

ZINTEGROWANY PROCES OTRZYMYWANIA MONOKRYSTAŁÓW SI GaAs METODĄ CZOCHRALSKIEGO Z HERMETYZACJĄ CIECZOWĄ

Andrzej Hruban¹, Waław Orłowski¹, Aleksandra Mirowska¹, Stanisław Strzelecka¹,
Mirosław Piersa¹, Elżbieta Jurkiewicz-Wegner¹, Andrzej Materna¹, Wojciech Dalecki¹

¹Instituto Technologii Materiałów Elektronicznych
ul. Wólczyńska 133, 01-919 Warszawa; e-mail: andrzej.hruban@itme.edu.pl

Streszczenie: Standardowa technologia otrzymywania półizolujących monokrystałów SI GaAs składa się z 3 etapów tzn. syntezy, monokryształizacji i obróbki termicznej, która jest niezbędna dla uzyskania rezystywności $\rho \geq 10^7$ Ohmcm i ruchliwości nośników ładunku $\mu \geq 5000$ cm²/Vs. Synteza i monokryształizacja są wykonywane w ramach jednego procesu w wysokociśnieniowym urządzeniu Czochralskiego. Standardowa obróbka termiczna jest procesem osobnym polegającym na wygrzewaniu kryształów w zamkniętych ampulach kwarcowych w atmosferze par As. Proces ten jest pracochłonny, wymaga dodatkowych urządzeń oraz zwiększa koszty. Przedmiotem pracy było uproszczenie technologii wytwarzania monokrystałów SI GaAs przez obróbkę cieplną zintegrowaną z procesami syntezy i monokryształizacji. Przeprowadzono zintegrowane procesy monokryształizacji i wygrzewania otrzymując monokrystały o średnicach 2" i 3" i ciężarze ~ 3 kg. Własności takich kryształów porównano z monokryształami wytwarzanymi w procesach standardowych. Wykazano, że właściwości fizyczne takie jak: rezystywność, ruchliwość i gęstość dyslokacji nie zależą od sposobu prowadzenia procesu (standardowy, zintegrowany) lecz są tylko funkcją temperatury wygrzewania. Proces zintegrowany upraszcza technologię wytwarzania, a jednocześnie obniża poziom stresów termicznych eliminując pękanie kryształów.

Słowa kluczowe: SI GaAs, obróbka termiczna, EPD

INTEGRATED PROCESS OF SI GaAs CRYSTALS MANUFACTURING BY THE LIQUID ENCAPSULATED CZOCHRALSKI METHOD

Abstract: A standard technological process of manufacturing SI GaAs single crystals consists of 3 steps, namely synthesis, crystal growth and thermal annealing, which are necessary to reach high resistivity ($\rho \geq 10^7$ Ohmcm) and high carrier mobility ($\mu \geq 5000$ cm²/Vs). Usually both synthesis and crystal growth are realized in one process in a high pressure Czochralski puller. The thermal annealing process is carried out in a sealed quartz ampoule under arsenic (As) vapor pressure. This increases the costs of the process due to a need for the equipment and, in addition, is time consuming. The subject matter of this work was the improvement of the SI GaAs technology by integrating the thermal annealing step with synthesis and crystal growth. The integrated

manufacturing processes of SI GaAs crystals with 2" and 3" in diameter and ~ 3000 g in weight were performed. Their physical properties were compared with these of the crystals obtained in a standard process. Preliminary results of this work indicate that it is possible to improve the SI GaAs technology and decrease the manufacturing costs. They also prove that thermal stress in the crystals can be decreased, as a result of which cracks will not appear during the mechanical treatment (cutting, lapping).

Key words: SI GaAs, gallium arsenide, LEC thermal annealing, EPD

1. WSTĘP

Metoda Czochralskiego z zastosowaniem hermetyzacji cieczowej LEC (*Liquid Encapsulated Czochralski*) pozwala na otrzymywanie dużych półizolujących monokrystałów arsenku galu SI GaAs (*Semi - Insulating Gallium Arsenide*) o wysokich parametrach elektrycznych: rezystywność $\rho \geq 10^7$ Ohmcm, ruchliwość nośników ładunku elektrycznego $\mu \geq 5000$ cm²/Vs. Poważnym ograniczeniem tej metody jest wysoka gęstość dyslokacji EPD (*Etch Pits Density*) osiągająca poziom 10^5 cm⁻². Są one generowane głównie przez wysoki stres termiczny wynikający z faktu, że wydajne materiałowo procesy monokryształizacji zachodzą przy wysokich osiowych gradientach temperatury osiągających wielkości 100 – 200 °C/cm. Obniżanie tych gradientów prowadzi do zakłócenia wzrostu monokrystałów oraz obniża uzyski materiałowe powodując wzrost kosztów wytwarzania.

Innym czynnikiem wpływającym na wysoką gęstość dyslokacji w monokrystałach SI GaAs jako produkcie finalnym jest ich obróbka termiczna – proces niezbędny dla uzyskania wysokich parametrów elektrycznych, a także wysokiej jednorodności tych

parametrów [1 - 2]. Proces ten jest osobnym etapem w technologii wytwarzania polegającym na wygrzewaniu monokryształów w zamkniętych ampulach kwarcowych, w atmosferze par arsenu w temperaturze 900 – 950°C, w czasie 4 godz. i bardzo szybkim studzeniu. Proces powoduje dalszą znaczącą generację dyslokacji [3 - 6]. Jest to proces pracochłonny i wymaga odpowiednich urządzeń technologicznych.

Optymalizacja techniki LEC dla otrzymywania dużych kryształów SI GaAs zmierza w kierunku obniżenia gęstości dyslokacji [5 - 7] oraz zmniejszenia kosztów wytwarzania poprzez uproszczenie technologii.

W prezentowanej pracy dla uproszczenia procesu technologicznego przeprowadzono badania nad zintegrowaniem 3 etapów otrzymywania monokryształów SI GaAs tzn.: syntezy, monokryształacji i obróbki termicznej w jednym procesie technologicznym prowadzonym w urządzeniu do monokryształacji metodą Czochralskiego.

Badania były prowadzone w opracowanych w ITME warunkach procesu monokryształacji (układy termiczne, parametry technologiczne) gwarantujących powtarzalny wzrost dużych monokryształów SI GaAs o średnicach $\geq 2''$ i $\geq 3''$ i ciężarze ~ 3 kg.

Przeprowadzono próby wygrzewania (obróbki cieplnej) monokryształów w urządzeniu Czochralskiego w celu sprawdzenia możliwości realizacji powyższej koncepcji.

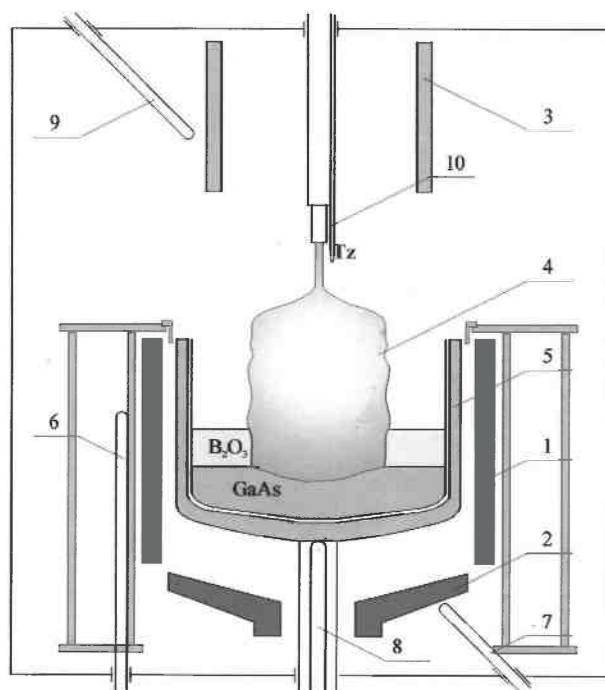
2. CZĘŚĆ EKSPERYMENTALNA

2.1. Otrzymywanie monokryształów SI GaAs metodą LEC

Badania prowadzono w urządzeniu Czochralskiego typu Mark IV: produkcji firmy ECM - Francja umożliwiającym wzrost kryształów GaAs techniką LEC. Posiadało ono wysokociśnieniową komorę roboczą o maksymalnym ciśnieniu pracy 100 atm. (w atmosferze Ar lub N₂). Komora wyposażona była w grafitowy układ grzejny składający się z 2 nagrzewników z zespołem ekranów termicznych grzejących tygiel z wsadem. W górnej pokrywie komory roboczej zainstalowano nagrzewnik umożliwiający grzanie kryształu po procesie wzrostu (Rys. 1).

Przykładowe warunki dla otrzymywania monokryształów SI GaAs o średnicy $\Phi 2''$ i $3''$ są następujące:

- tygiel kwarcowy o średnicy 152 mm,
- ciężar wsadu GaAs – 4200 g,
- topnik B₂O₃ o zawartości wody ~ 1050 ppm,
- orientacja zarodki – [100],
- ciśnienie argonu w komorze Czochralskiego ~ 11 atm,
- szybkość krystalizacji 8 – 10 mm/h.

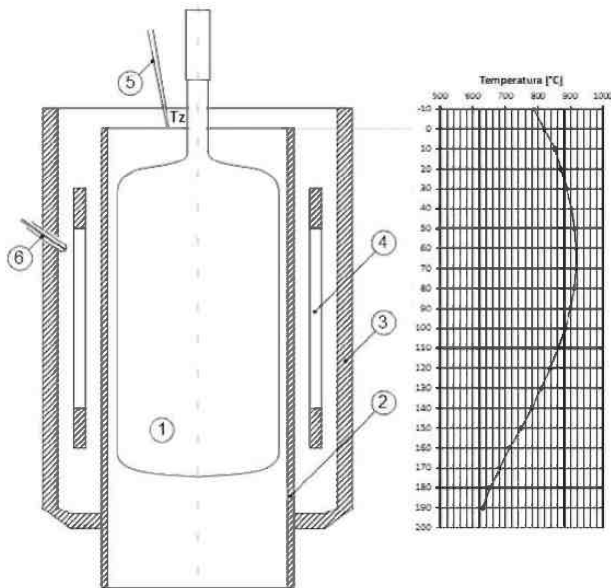


Rys. 1. Schemat układu termicznego do otrzymywania monokryształów GaAs techniką LEC w urządzeniu MARK IV: 1 - nagrzewnik główny, 2 - nagrzewnik dolny, 3 - układ do wygrzewania kryształu, 4 - kryształ, 5 - tygiel, 6 - termopara W-WRe (T₁), 7 - termopara W-WRe (T₂), 8 - termopara W-WRe, 9 - termopara W-WRe (T₃), 10 - termopara W-WRe (T₂).

Fig. 1. Heating system for growing GaAs crystals by the LEC method using MARK IV equipment: 1 - main heater; 2 - bottom heater; 3 - after heating system; 4 - crystal; 5 - crucible; 6 - W-WRe (T₁) thermocouple; 7 - W-WRe (T₂) thermocouple; 8 - W-WRe thermocouple; 9 - W-WRe (T₃) thermocouple; 10 - W-WRe (T₂) thermocouple.

Otrzymane kryształy charakteryzowane były przez pomiar rezystywności i efektu Halla metodą Van der Pauwa w 300 K. Gęstość dyslokacji EPD (*Etch Pits Density*) określano przez zliczanie jamek trawienia ujawnianych i obliczanych zgodnie z normami ASTM F 1404[10] i DIN 50454.1[11].

2.2. Wygrzewanie kryształów SI GaAs w procesie zintegrowanym



Rys. 2. Schemat układu do obróbki cieplnej monokryształów SI GaAs w procesie monokryształizacji zintegrowanej z wygrzewaniem kryształu $\Phi \geq 3''$ w komorze Czochralskiego: 1 – monokryształ GaAs; 2 – tuleja; 3 – grafitowy grzejnik oporowy; 4 – ekrany grafitowe; 5 – T_z – termopara zarodkowa; 6 – termopara grzejnika.

Fig. 2. Scheme of the heating system for thermal annealing of SI GaAs crystals $\Phi \geq 3''$ in a Czochralski chamber: 1 – GaAs crystal; 2 – graphite tube; 3 – graphite heater; 4 – graphite screens; 5 – T_z – seed thermocouple; 6 – heater thermocouple;

Grafitowy układ do wygrzewania monokryształów GaAs bezpośrednio po procesie wzrostu został zainstalowany w górnej pokrywie komory roboczej urządzenia MARK IV (Rys. 2). Składał się on z nagrzewnika o średnicy wewnętrznej 110 mm i długości części grzejnej 120 mm oraz zespołu ekranów termicznych.

Dla kryształów o średnicy $\Phi \geq 2''$ zainstalowano tuleję grafitową o średnicy wewnętrznej o $\Phi_w = 74$ mm, długości $l = 260$ mm i grubości ścianki ~ 8 mm. Dla kryształów $\Phi \geq 3''$ zainstalowano tuleję o $\Phi_w = 90$ mm, długości $l = 210$ mm i grubości ścianki ~ 3 mm. Maksymalna średnica wygrzewanych kryształów wynosiła 86 mm. Ze względu na ograniczenie miejsca w komorze przez długi wziernik nie było możliwości zainstalowania nagrzewnika

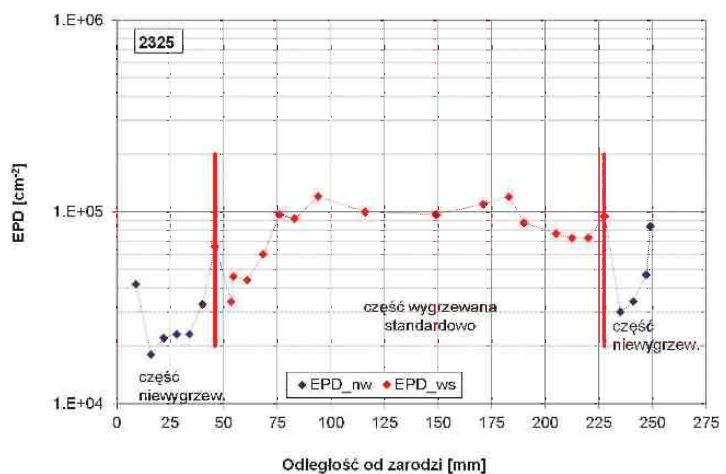
obejmującego całą długość kryształów, z czego m. in. wynikał brak jednorodności pola temperatury.

Pomiar temperatury nagrzewnika dokonywany był za pomocą termopary W-WRe (T_3). Orientacyjne profile temperatury wewnątrz układu grzejnego były mierzone przy pomocy termopary W-WRe (T_z) zamocowanej na uchwycie zarodki. Rozkład temperatury w układzie zintegrowanym do wygrzewania kryształów o średnicy 3'' przedstawiony jest na Rys. 2. Pomiar był przeprowadzony w trakcie umieszczania kryształu w tulei grzejnej.

2.3. Sposób przeprowadzenia badań monokryształów SI GaAs o średnicy 2''

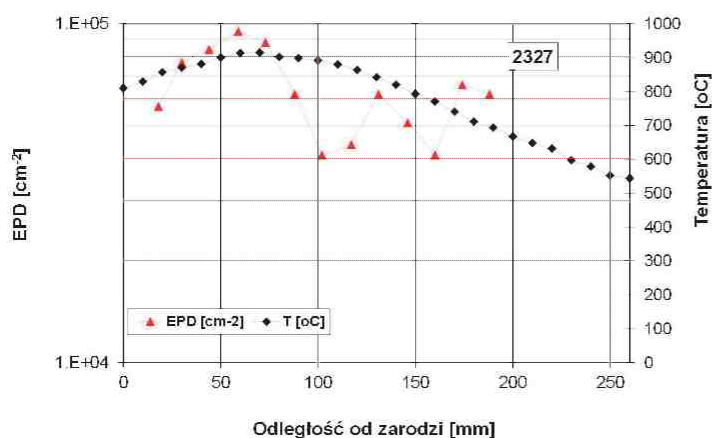
W eksperymencie tym przeprowadzono 3 procesy krystalizacji o numerach 2325, 2327 i 2328. Otrzymano monokryształy o średnicy 55 ± 3 mm, długości $215 \div 250$ mm i ciężarze ~ 3000 g. Monokryształy nr 2325 i nr 2327 różniły się tylko sposobem obróbki termicznej. Z monokryształu otrzymanego w procesie nr 2325 z początkowej i końcowej jego części wycięto w odstępach co 5 mm płytki do pomiaru gęstości dyslokacji. Pozostała część kryształu o długości ~ 190 mm poddano standardowej obróbce termicznej w ampule kwarcowej w jednorodnym polu termicznym w temperaturze 950 °C przez 4 godziny. Z tej części kryształu wycięto płytki do pomiaru EPD także w odległości co 5 mm. Na Rys. 3 przedstawiono rozkład gęstości dyslokacji w tym kryształcie.

W procesie nr 2327 zintegrowano monokry-



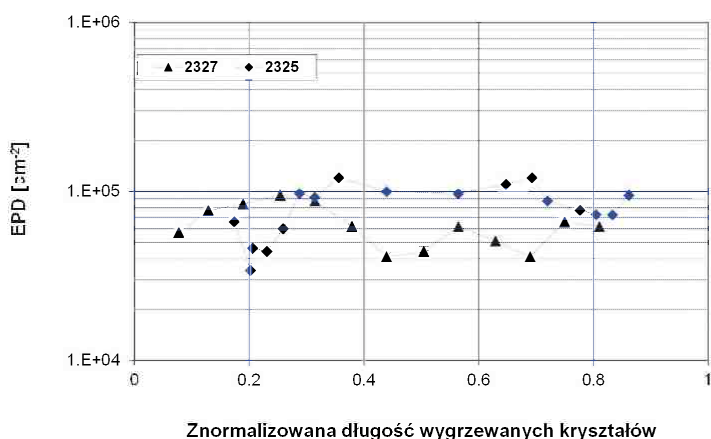
Rys. 3. Rozkład EPD wzdłuż kryształu nr 2325 (nw – część niewygrzewana; ws – część wygrzewana standardowo).

Fig. 3. EPD distribution along the crystal no 2325 (nw – as grown part; ws – part annealed in a standard manner).



Rys. 4. Rozkład EPD w kryształach nr 2327 i profil temperatury grzejnika w układzie do wygrzewania kryształów o średnicy $\geq 2''$ w urządzeniu Czochralskiego.

Fig. 4. EPD distribution along the crystal no. 2327 and the temperature profile of the after heater.



Rys. 5. Rozkład EPD kryształów nr 2325 i 2327 w znormalizowanej długości wygrzewanych w różnych warunkach; nr 2325 – część kryształu wygrzewana standardowo, nr 2327 – wygrzewanie zintegrowane.

Fig. 5. EPD distribution vs. normalized the crystal length for the crystals no. 2325 and 2327 annealed under different conditions; no. 2325 – standard annealing, no. 2327 – integrated annealing.

stalizację metodą LEC z wygrzewaniem kryształu w komorze Czochralskiego. Bezpośrednio po procesie wzrostu gorący kryształ został przemieszczony do układu wygrzewającego. Rozkład temperatury w grafitowej tulei mieszczącej kryształ wykonany termoparą T_z przedstawiono na Rys. 4. Ze względu na długość nagrzewnika - 120 mm i długość tulei grafitowej - 260 mm otrzymano w niej gradientowy rozkład temperatury. Pomiar temperatury był przeprowadzony w sposób podany w p. 2.2.

Po wystudzeniu kryształu wycięto z niego 13 płytek w odległości co 15 mm, na których określono

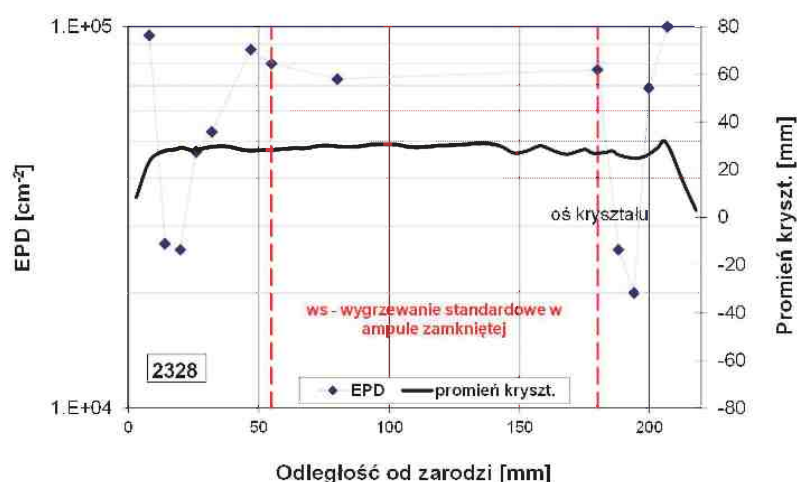
średnie wartości gęstości dyslokacji. Po takim procesie wygrzewania otrzymano nietypowy rozkład $EPD = f(L)$. W części początkowej obserwuje się wzrost EPD z maximum w odległości ~ 60 mm od zarodki, a następnie spadek do poziomu $6 \times 10^4 \text{ cm}^{-2}$ w odległości ~ 90 mm. W pozostałej części kryształu gęstość dyslokacji waha się w zakresie $(4 - 6,5) \times 10^4 \text{ cm}^{-2}$ (Rys. 4). Taki przebieg rozkładu gęstości dyslokacji wynika z rozkładu temperatury w układzie wygrzewającym (Rys. 4).

Maksimum gęstości dyslokacji pokrywa się z maximum temperatury w układzie wygrzewającym, co świadczy, że rozkład gęstości dyslokacji wygenerowanych w trakcie wygrzewania i studzenia jest funkcją temperatury wygrzewania. W części kryształu znajdującej się w polu termicznym o temperaturze $T \leq 850$ °C poziom EPD jest podobny jak w kryształach nie poddawanych procesowi wygrzewania.

Monokryształ 2327 wzrastał w takich samych warunkach temperaturowych jak monokryształ 2325. Na Rys. 5 porównano rozkład gęstości dyslokacji w znormalizowanej długości kryształów 2325 i 2327. Średnia gęstość dyslokacji dla kryształu nr 2325 wynosi $\sim 1 \times 10^5 \text{ cm}^{-2}$. W części kryształu nr 2327, która znajdowała się w polu termicznym o najwyższej temperaturze $T > 900$ °C wartości gęstości dyslokacji są na nieco niższym poziomie $9 \times 10^4 \text{ cm}^{-2}$. Jest to potwierdzeniem, że gęstość dyslokacji jest funkcją temperatury obróbki termicznej.

W procesie nr 2328 przeprowadzono w pełni zintegrowany cykl technologiczny otrzymywania monokryształu SI GaAs składający się z etapu syntezy, monokrysztalizacji i obróbki termicznej.

W pierwszym etapie przeprowadzono syntezę GaAs metodą *in situ* czyli bezpośredniego stopienia metalicznego Ga i As w tyglu pod warstwą B_2O_3 . Do tego celu użyto galu i arsenu o czystości 7N. Proces syntezy przebiegał w komorze Czochralskiego bezpośrednio przed procesem monokrysztalizacji. Ciśnienie Ar w czasie syntezy wynosiło 60 – 70 atm. Wielkość wsadu GaAs otrzymanego w wyniku syntezy wynosiła ~ 4200 g, zawartość H_2O w topniku - 1100 ppm. Założona średnica kryształu wynosiła 58 mm. Krysztalizację prowadzono



Rys.6. Profil i rozkład EPD wzdłuż kryształu nr 2328.

Fig.6. Profile and EPD distribution along the crystal no. 2328.

w warunkach jak dla procesu nr 2325 i 2327. Końcowym etapem było wygrzewanie kryształu według procedury jak dla kryształu 2327 i w takich samych warunkach termicznych.

W celu oceny własności elektrycznych i strukturalnych z kryształu otrzymanego w procesie nr 2328

wycięto 6 płytek pomiarowych od początku oraz 5 płytek z jego końca. Wyniki pomiarów i miejsca cięcia przedstawiono w Tab. 1. Na Rys. 6 przedstawiono rozkład gęstości dyslokacji na tle profilu kryształu.

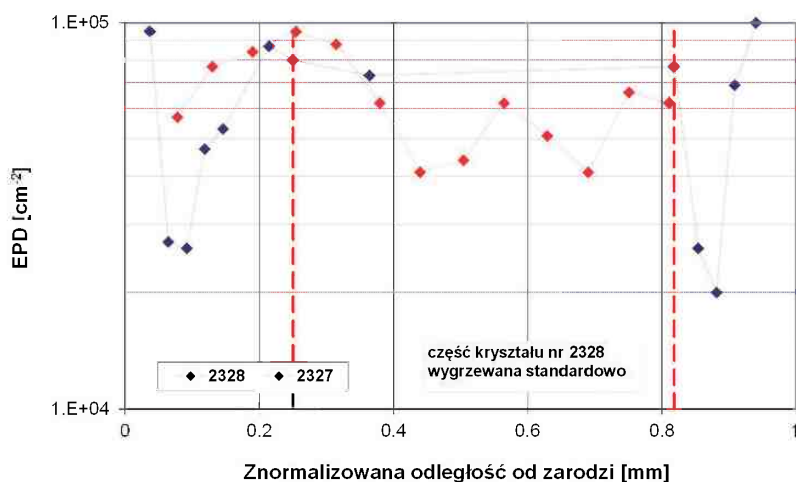
W początkowej części kryształu w odległości ~ 8 mm od zarodki obserwuje się gęstość dyslokacji na poziomie $\sim 1 \times 10^5 \text{ cm}^{-2}$, która obniża się do poziomu $2,7 \times 10^4 \text{ cm}^{-2}$ w odległości 14 - 20 mm a następnie wzrasta do poziomu $5,3 \times 10^4 \text{ cm}^{-2}$ w odległości 32 mm. W odległości ~ 47 mm od zarodki osiąga wielkość $8,7 \times 10^4 \text{ cm}^{-2}$.

Podobne wyniki uzyskano z badania rozkładu EPD w końcowej części kryształu. Na długości ~ 14 mm od końca obserwuje się spadek EPD z poziomu $1 \times 10^5 \text{ cm}^{-2}$ (214 mm od zarodki) do poziomu $\sim 7 \times 10^4 \text{ cm}^{-2}$ (200 mm od zarodki), a następnie do $2 \times 10^4 \text{ cm}^{-2}$ w odległości 20 mm od pierwszej płytki pomiarowej (194 mm od zarodki).

Odl. od zarodki mm_nr próbki	ρ [Ωmcm]	μ [cm^2/Vs]	n [cm^{-3}]	EPD [cm^{-2}]	Uwagi
8	$1,00 \times 10^8$	5928	$1,08 \times 10^7$	$9,5 \times 10^4$	
14	$1,02 \times 10^8$	4113	$1,50 \times 10^7$	$2,7 \times 10^4$	
20	$9,87 \times 10^7$	4774	$1,44 \times 10^7$	$2,6 \times 10^4$	
26	$1,12 \times 10^8$	5211	$1,07 \times 10^7$	$4,7 \times 10^4$	
32	$8,84 \times 10^7$	5184	$1,36 \times 10^7$	$5,3 \times 10^4$	
47	$1,02 \times 10^8$	5228	$1,18 \times 10^7$	$8,7 \times 10^4$	
55	$4,64 \times 10^7$	5727	$2,37 \times 10^7$	$8,0 \times 10^4$	Część wygrzewana dodatkowo
80				$7,3 \times 10^4$	
83	$6,81 \times 10^7$	5190	$1,77 \times 10^7$		
180	$3,85 \times 10^7$	5824	$2,79 \times 10^7$	$7,7 \times 10^4$	
188	$6,19 \times 10^7$	4808	$2,11 \times 10^7$	$2,6 \times 10^4$	
194	$5,83 \times 10^7$	4353	$2,46 \times 10^7$	$2,0 \times 10^4$	
200	$4,85 \times 10^7$	4557	$2,83 \times 10^7$	$6,9 \times 10^4$	
207	$4,19 \times 10^7$	5238	$2,85 \times 10^7$	$1,0 \times 10^5$	
214	$3,05 \times 10^7$	5387	$3,85 \times 10^7$	$1,1 \times 10^5$	

Tabela 1. Parametry elektryczne i strukturalne wzdłuż kryształu GaAs nr 2328 $\Phi 2''$ wygrzewanego w procesie zintegrowanym.

Table 1. Electrical and structural parameters along the GaAs crystal no. 2328 $\Phi 2''$ annealed during an integrated process in the Czochralski puller.



Rys. 7. Porównanie rozkładu EPD wzdłuż kryształów nr 2328 i nr 2327.

Fig. 7. Comparison of the EPD distribution along the crystals no 2328 and 2327.

Wysokie wartości EPD dla tego kryształu w odległości 8 mm oraz 207 i 214 mm od zarodki związane są z wysokim stresem termicznym w tych częściach kryształu normalnym dla zarodkowania i odrywania kryształu od cieczy po zakończeniu procesu wzrostu.

Analiza właściwości elektrycznych monokryształu 2328 (Tab. 1) zmierzonych na płytkach pomiarowych wskazuje, że na całej długości otrzymano materiał półizolujący o rezystywności w zakresie $(3,5 - 12) \times 10^7$ Ohmcm, koncentracji nośników $(1,3 - 4,4) \times 10^7$ cm⁻³ oraz ruchliwości nośników ładunku $(4160 - 5900)$ cm²/Vs. Na podkreślenie zasługuje fakt, że nawet w części kryształu, która znajdowała się w tulei grzejnej w temperaturze 650 - 550°C posiada on własności półizolujące. Jednakże część kryształu, która znajdowała się w temperaturze $\leq 850^\circ\text{C}$ charakteryzowała się niższą wartością ruchliwości nośników ładunku elektrycznego $\mu = (4100 - 4900)$ cm²/Vs w części zbliżonej do zarodki oraz 4400 - 4900 cm²/Vs w obszarze bliskim końca. Świadczy to o tym, że przy temperaturach $T \leq 850^\circ\text{C}$ generowana jest niższa koncentracja centrów EL2 oraz prawdopodobnie rozpoczyna się generacja donorowych centrów defektowych nie zachodzi rozpuszczanie As. Jest to obszar temperatur zbyt niskich, żeby otrzymać materiał półizolujący o rezystywności $\rho \geq 10^7$ Ohmcm i ruchliwości nośników ładunku $\mu \geq 5000$ cm²/Vs. Ponieważ miejsca kryształu w odległości 8 mm i 207 - 214 mm od zarodki były wygrzewane w temperaturze $T \leq 850^\circ\text{C}$ można podejrzewać, że takie właściwości kryształ uzyskał w procesie wzrostu.

W celu potwierdzenia wpływu temperatury i warunków wygrzewania na właściwości elektryczne i ich jednorodność, część kryształu nr 2328 o długości

125 mm i zakresie (55 - 180) mm została poddana dodatkowo standardowej obróbce termicznej. Wynik tej obróbki przedstawiony jest w Tab. 1 oraz na Rys. 6. Na całej długości wygrzewanej części nastąpił wzrost ruchliwości do poziomu (5200 - 5900) cm²/Vs, niewielki wzrost koncentracji przy jednoczesnym wzroście EPD, do poziomu $\sim 8 \times 10^4$ cm⁻². Wartości EPD w tym obszarze są porównywalne do uzyskanych w wyniku wygrzewania w procesie zintegrowanym (część kryształu znajdująca się w maksymalnej temperaturze układu dogrzewającego). Na podkreślenie zasługuje fakt równomiernego rozkładu gęstości

dyslokacji w wygrzewanej dodatkowo części kryształu o długości ~ 125 mm.

Porównanie wielkości EPD kryształów nr 2328 i nr 2327 (Rys. 7) wskazuje, że w analogicznych miejscach w kryształach nr 2328 (14 - 18) mm i 188 mm od zarodki uzyskano ~ 2 -krotnie niższe gęstości dyslokacji. Można wnioskować, że na całej długości zawartej między 14 mm i 180 mm kryształ ten w stanie *as grown* (bez wygrzewania) posiadał gęstość dyslokacji w zakresie $(2 - 4) \times 10^4$ cm⁻².

2.4. Sposób przeprowadzenia badań monokryształów SI GaAs o średnicy 3"

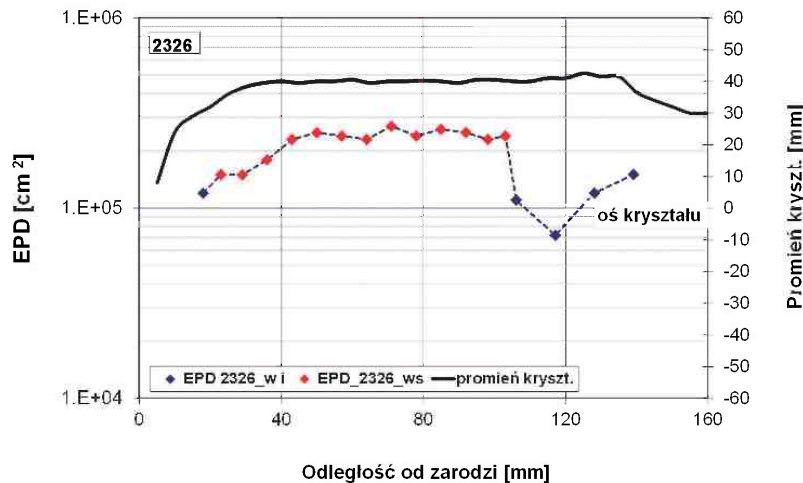
Przeprowadzono 2 procesy krystalizacji o numerach 2326 i 2329 i otrzymano kryształy o średnicy 78 - 85 mm. Widok jednego z kryształów przedstawiony jest na Rys. 8.

Kryształ nr 2326 bezpośrednio po zakończeniu procesu wzrostu przemieszczono do układu wygrzewającego. Wygrzewanie przebiegało przy tempera-



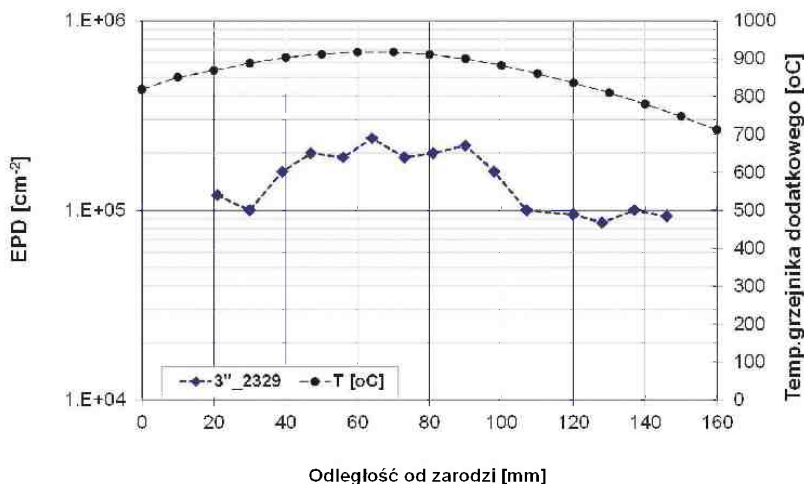
Rys. 8. Widok monokryształu SI GaAs nr 2326 Φ 3".

Fig. 8. View of the SI GaAs single crystal no. 2326 Φ 3".



Rys. 9. Profil i rozkład EPD wzdłuż kryształu nr 2326 (wi – część kryształu wygrzewana w procesie zintegrowanym; ws – część kryształu wygrzewana standardowo).

Fig. 9. Profile and the EPD distribution along the crystal no. 2326 (wi – part annealed in an integrated process; ws – part annealed during a standard process).



Rys. 10. Rozkład EPD w kryształcie nr 2329 i profil temperatury grzejnika w układzie do wygrzewania kryształów o średnicy 3'' w urządzeniu Czochralskiego.

Fig. 10. Heater temperature profile and the EPD distribution in the crystal no. 2329 annealed during an integrated process.

temperaturze grzejników tygla $T_1 = 1300^\circ\text{C}$ i $T_2 = 1200^\circ\text{C}$. Studzenie kryształu odbywało się w układzie grzejnym z szybkością $20^\circ\text{C}/\text{min}$ przez 15 min, następnie zasilanie grzejnika wyłączono.

Po wystudzeniu wycięto z kryształu płytki pomiarowe służące do oceny gęstości dyslokacji: 1 płytkę z części początkowej i 4 płytki z części końcowej. Przy cięciu kryształ nie pękał, co wskazuje że w procesie wygrzewania nastąpiło jego odprężenie. Wyniki pomiarów gęstości dyslokacji (EPD) przedstawiono na Rys. 9 na którym pokazano także kształt kryształu.

Na obydwu końcach kryształ posiadał podobną gęstość dyslokacji $\sim (1,1 - 1,2) \times 10^5 \text{ cm}^{-2}$.

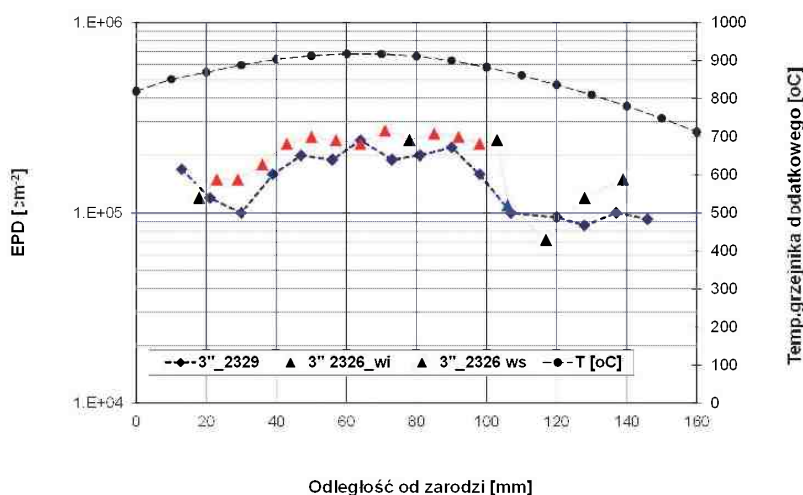
Następnie tak scharakteryzowany kryształ o długości $\sim 80 \text{ mm}$ poddano standardowej obróbce termicznej w zamkniętej ampule kwarcowej ($T = 950^\circ\text{C}$; $t = 4 \text{ h}$ + szybkie studzenie) mającej na celu sprawdzenie jakie spowoduje ona zmiany w gęstości dyslokacji.

Po tej obróbce z kryształu wycięto 13 płytek w odległości co 5 mm do pomiaru średniej gęstości dyslokacji. Wyniki pomiarów przedstawiono na Rys. 9.

Drugą próbę otrzymywania monokryształu o średnicy $\Phi \geq 3''$ z wygrzewaniem w komorze Czochralskiego przeprowadzono w procesie nr 2329. Materiałem wsadowym były półizolujące ($\rho \geq 10^6 \text{ Ohmcm}$) niedomieszkowane kryształy GaAs w ilości $\sim 4200 \text{ g}$. Kryształację przeprowadzono w kierunku [100]. Pozostałe parametry technologiczne były takie jak w procesie 2326. Otrzymano monokryształ o ciężarze 3050 g, długości $\sim 150 \text{ mm}$, średnicy $\sim 77 \text{ mm}$. Kryształ bezpośrednio po procesie wzrostu wygrzewano w warunkach podobnych jak w procesie 2326. Dla zbadania właściwości elektrycznych i rozkładu gęstości dyslokacji wycięto płytki pomiarowe w odstępach 8 mm, na których pomierzono ruchliwość nośników ładunku, koncentrację, rezystywność i EPD. Wyniki pomiarów podano w Tab. 2. Kryształ posiadał właściwości materiału półizolującego tzn. wysoką rezystywność w zakresie $(1 - 3) \times 10^8 \text{ Ohmcm}$ oraz koncentrację nośników $n = (4 - 24) \times 10^6 \text{ cm}^{-3}$.

W obszarze temperatury $\leq 850^\circ\text{C}$ na długości

Na Rys. 10 przedstawiono rozkład gęstości dyslokacji wzdłuż kryształu z rozkładem temperatury w układzie dogrzewającym. W początkowej i końcowej części monokryształu gęstość dyslokacji jest na poziomie $1 \times 10^5 \text{ cm}^{-2}$ a między (30 i 100) mm od zarodzi wzrasta do poziomu $2 \times 10^5 \text{ cm}^{-2}$ (2-krotnie). Nastąpiło to w obszarze, w którym temperatura w układzie wygrzewającym jest najwyższa i osiąga wartość $\sim 900^\circ\text{C}$ (Rys. 10). Jest to temperatura porównywalna do stosowanej w standardowym wygrzewaniu kryształów SI GaAs (950°C). W obszarze temperatury $\leq 850^\circ\text{C}$ na długości



Rys. 11. Rozkład EPD wzdłuż kryształów nr 2329 i nr 2326 (wygrzewanego dodatkowo w ampule kwarcowej) oraz profil temperatury w układzie do wygrzewania kryształów o średnicy 3'' w urządzeniu Czochralskiego.

Fig. 11. EPD distribution along the crystals no. 2329 and 2326 (additionally annealed in a quartz ampoule) and the temperature profile in the heater used to anneal Φ 3'' crystals.

Odległość od zarodki [mm]	ρ [Ohmcm]	μ [cm ² /Vs]	n [cm ⁻³]	EPD [cm ⁻²]
13	2,83 x 10 ⁸	4485	4,92 x 10 ⁶	1,7 x 10 ⁵
21	2,51 x 10 ⁸	4683	5,33 x 10 ⁶	1,2 x 10 ⁵
30	3,05 x 10 ⁸	4649	4,40 x 10 ⁶	1,0 x 10 ⁵
39	1,68 x 10 ⁸	3294	1,13 x 10 ⁷	1,6 x 10 ⁵
47	1,96 x 10 ⁸	3984	7,99 x 10 ⁶	2,0 x 10 ⁵
56	2,11 x 10 ⁸	4315	6,87 x 10 ⁶	1,9 x 10 ⁵
64	1,77 x 10 ⁸	4784	7,25 x 10 ⁶	2,4 x 10 ⁵
73	2,10 x 10 ⁸	4055	7,48 x 10 ⁶	1,9 x 10 ⁵
90	1,68 x 10 ⁸	4474	8,31 x 10 ⁶	2,2 x 10 ⁵
98	1,45 x 10 ⁸	4665	9,46 x 10 ⁶	1,6 x 10 ⁵
107	1,50 x 10 ⁸	3487	9,22 x 10 ⁶	1,0 x 10 ⁵
120	9,46 x 10 ⁷	4658	1,08 x 10 ⁷	9,5 x 10 ⁴
128	9,23 x 10 ⁷	4175	1,83 x 10 ⁷	8,6 x 10 ⁴
137	1,19 x 10 ⁸	3417	1,57 x 10 ⁷	1,0 x 10 ⁵
146	1,30 x 10 ⁸	3413	1,64 x 10 ⁷	9,3 x 10 ⁴

Tabela 2. Parametry elektryczne i strukturalne wzdłuż kryształu GaAs nr 2329 Φ 3'' wygrzewanego w procesie zintegrowanym.

Table 2. Electrical and structural parameters along the GaAs no. 2329 Φ 3'' crystal annealed during an integrated process in the Czochralski puller.

110 - 140 mm gęstość dyslokacji jest na poziomie $1 \times 10^5 \text{ cm}^{-2}$, typowym dla kryształów Φ 3'' w stanie *as grown*. Wynika z tego, że poniżej tej tempera-

gęstości w stanie *as grown* (np. kryształ nr 2325, 2326, 2329). W kryształach o średnicy 2'' będzie to wzrost z poziomu $(3 - 6) \times 10^4 \text{ cm}^{-2}$ do poziomu

tury poziom naprężeń w kryształach nie przekracza wartości krytycznej (*CRSS – Critical Resolved Shear Stress*) i nie są w nim generowane nowe dyslokacje. Porównanie zmian poziomu gęstości dyslokacji i ich rozkładu (Rys. 11) w wyniku obróbki termicznej w zamkniętej ampule kwarcowej (kryształ 2326) i w procesie zintegrowanym (kryształ 2329) wskazuje, że poziom ten zależy od parametrów obróbki termicznej a nie od sposobu jej przeprowadzenia.

3. WNIOSKI

Wynikiem zastosowania określonych warunków obróbki termicznej monokryształów SI GaAs powinno być:

- uzyskanie jednorodności właściwości elektrycznych przez rozdyfundowanie skupisk atomów As i domieszek reszkowych powstających wokół dyslokacji (temperatura $\geq 900^\circ\text{C}$),
- wygenerowanie centrów EL2 ($\text{As}_{\text{Ga}} + \text{X}$) o jednorodnym rozkładzie, które zachodzi w temperaturze powyżej 850°C ,
- uniknięcie generowania płytkich donorowych centrów defektowych powstających w przedziale temperatur $400 - 800^\circ\text{C}$ (konieczność szybkiego studzenia w tym zakresie temperatur) [3 - 5].

Warunki takie spełnia aktualnie stosowana technika wygrzewania w ampulach kwarcowych.

Przeprowadzone w pracy badania wskazują, że w wyniku zastosowanej standardowej obróbki termicznej monokryształów SI GaAs generowane są "nowe" dyslokacje, w wyniku czego całkowita gęstość EPD wzrasta (2 - 2,5) -krotnie w stosunku do

$(6 - 12) \times 10^4 \text{ cm}^{-2}$. W przypadku kryształów o średnicy $3''$ z poziomu $1 \times 10^5 \text{ cm}^{-2}$ do $2 \times 10^5 \text{ cm}^{-2}$. Wynika z tego, że gęstość dyslokacji i stan naprężeń w kryształach przed wygrzewaniem decydują o ich gęstości w produkcie finalnym. Wzrost gęstości dyslokacji w wyniku wygrzewania obserwowali także Rudolph [6], Metzger [8], Miyazaki [9].

Przeprowadzone zintegrowane procesy monokryształizacji i wygrzewania pozwalają na następujące stwierdzenia:

- gęstość dyslokacji w monokryształach o średnicy nominalnej $2''$ w stanie *as grown* była na poziomie $(4 - 6) \times 10^4 \text{ cm}^{-2}$ w kryształach nr 2327 i $(2 - 3) \times 10^4 \text{ cm}^{-2}$ w kryształach nr 2328. W wyniku wygrzewania obydwu kryształów w tych samych warunkach ($T_z \text{ max} \sim 910^\circ\text{C}$) otrzymano w częściach znajdujących się w tej temperaturze EPD na poziomie $(8 - 9) \times 10^4 \text{ cm}^{-2}$. Są to wartości porównywalne do stosowanych przy wygrzewaniu w ampule np. kryształu nr 2325. Wynika stąd, że finalna gęstość dyslokacji jest funkcją warunków wygrzewania i studzenia,

- szybkość studzenia jest wystarczająca, aby nie generowały się płytkie donorowe centra defektowe,

- na podstawie przeprowadzonych badań wstępnych można stwierdzić, że proces obróbki termicznej w komorze Czochralskiego może zastąpić proces osobnego wygrzewania,

- zintegrowany proces monokryształizacji i wygrzewania w komorze Czochralskiego pozwala również na rozwiązanie innego, bardzo ważnego problemu technologicznego. Jest nim zjawisko pęknięcia monokryształów SI GaAs występujące ze względu na wysoki stan zamrożonych (niezrelaksowanych) naprężeń. Zjawisko to występuje dosyć często w przypadku kryształów o średnicy $\geq 3''$, nieco rzadziej w przypadku $\geq 2''$. Powoduje ono znaczne obniżenie uzysków materiałowych w technologii wytwarzania monokryształów SI GaAs. W zależności od poziomu naprężeń zjawisko pęknięcia występuje samoistnie bez jakiegokolwiek ingerencji (kryształy o $\Phi \geq 3''$) bądź też przy obcinaniu końców kryształów i odcinaniu płytek pomiarowych, a także próbach wstępnego obtaczania przed procesem standardowej obróbki termicznej. Zastosowanie wygrzewania zintegrowanego z procesem monokryształizacji poza ulepszeniem właściwości elektrycznych pozwala na obniżenie poziomu naprężeń w kryształach do takiego stanu, że możliwa jest ich dalsza obróbka mechaniczna bez ryzyka pęknięcia.

4. PODSUMOWANIE

Technologia otrzymywania monokryształów SI GaAs metodą LEC umożliwia połączenie w jeden proces technologiczny etapu syntezy GaAs metodą *in situ* i wzrostu monokryształu. Wygrzewanie monokryształów w celu ujednorodnienia i podwyższenia ich fizycznych właściwości stanowi osobny etap technologii. W pracy przeprowadzono badania nad możliwością zintegrowania syntezy i monokryształizacji z obróbką termiczną w jeden proces realizowany w komorze urządzenia Czochralskiego.

Istotną korzyścią wynikającą z zastosowania takiego rozwiązania jest zmniejszenie pracochłonności, obniżenie zużycia materiałów oraz rozwiązanie problemu pęknięcia kryształów.

LITERATURA

- [1] Jordan A.S., Parsey Jr J.M.: The role of crystal diameter and impurity hardening on the threshold for dislocation formation in LEC GaAs, *Journal of Crystal Growth*, 1986, 79, 280-286
- [2] Gładysz M., Strzelecka S., Piersa M., Wegner E., Orłowski W., Dolecka H.: Identyfikacja centrów defektowych w SI GaAs wykorzystując zjawisko fotoHalla, Sprawozdanie ITME, 2000
- [3] Strzelecka S., Orłowski W., Hruban A., Gładki A., Wegner E., Gładysz M., Piersa M., Dolecka H.: Obróbka termiczna monokryształów SI GaAs o niskiej koncentracji płytkich domieszek resztkowych, Sprawozdanie ITME, 1999
- [4] Strzelecka S., Orłowski W., Mirowska A., Wegner E., Hruban A., Gładysz M., Piersa M., Materna A., Dalecki W., Budnik J.: Monokryształy SI GaAs o wysokiej ruchliwości nośników prądu, Sprawozdanie ITME, 1998
- [5] Strzelecka S., Hruban A., Orłowski W., Dalecki W., Gładysz M., Wegner E., Piersa M., Mirowska A.: Korelacja analizy GDMS z oceną czystości SI GaAs na podstawie pomiaru własności elektrycznych i optycznych, Sprawozdanie ITME, 1997
- [6] Rudolph P., Frank-Rotsch Ch., Juda U., Nauman M., Neubert M.: Studies on dislocation patterning and bunching in semiconductor compound crystals (GaAs), *Journal of Crystal Growth* 2004, 265, 331-340.
- [7] Jordan A.S., Von Neida A.R. and Caruso R.: The theory and practice of dislocation reduction in GaAs and InP, *Journal of Crystal Growth* 1984, 70, 555-573.

- [8] Metzger M., Backofen R.: Optimal temperature profiles for annealing of GaAs-crystals, *Journal of Crystal Growth*, 2000, 220, 6-15
- [9] Miyazaki N., Kutsukake H., Kumamoto A.: Development of three-dimensional dislocation density analysis code for annealing process of single crystal ingot, *Journal of Crystal Growth*, 2002, 243, 47-54
- [10] Test method for crystallographic perfection of Gallium Arsenide by molten potassium hydroxide (KOH) etch technique, ASTM F1404-92
- [11] Testing materials for semiconductor technology: determination of dislocation etch pit density in monocrystals of III-V compound semiconductors; gallium arsenide, DIN 50 454 Part 1, 1991



**INNOWACYJNA
GOSPODARKA**
NARODOWA STRATEGIA SPÓJNOŚCI



UNIA EUROPEJSKA
EUROPEJSKI FUNDUSZ
ROZWOJU REGIONALNEGO



Program Operacyjny Innowacyjna Gospodarka

Działanie 2.3. Inwestycje związane z rozwojem infrastruktury informatycznej nauki

DOTACJE NA INNOWACJE

Tytuł Projektu: REPOZYTORIUM CYFROWE INSTYTUTÓW NAUKOWYCH

Biblioteka Instytutu Technologii Materiałów Elektronicznych bierze udział w budowie Repozytorium Cyfrowego Instytutów Naukowych. Projekt realizowany jest w okresie od marca 2010 do marca 2014 i finansowany ze środków Programu Operacyjnego Innowacyjna Gospodarka Oś priorytetowa 2.º Inwestycje związane z rozwojem infrastruktury informatycznej nauki w ramach poddziałania 2.3.2 Projekty w zakresie rozwoju zasobów informacyjnych nauki w postaci cyfrowej.

Podstawowym celem Projektu jest utworzenie ogólnodostępnego w sieci Internet ponadregionalnego, multidyscyplinarnego, pełnotekstowego, przeszukiwalnego Repozytorium Cyfrowego złożonego ze zdigitalizowanych publikacji naukowych, materiałów archiwalnych, dokumentacji badań oraz piśmienniczego dziedzictwa kulturowego wyselekcjonowanych ze zbiorów 16 polskich instytutów naukowych oraz ich bibliotek tworzących Konsorcjum Repozytorium Cyfrowego Instytutów Naukowych, na którego czele stoi Muzeum i Instytut Zoologii PAN.

Celami szczegółowymi Projektu są:

- modernizacja infrastruktury naukowo-badawczej i informatycznej szesnastu jednych z najlepszych polskich jednostek naukowych reprezentujących zarówno nauki ścisłe, przyrodnicze, medyczne, jak i humanistyczne;
- zwiększenie cyfrowych zasobów Internetu o wartościowe polskie treści publikacji naukowych

wydawanych przez członków Konsorcjum (monografii naukowych, czasopism, wydawnictw seryjnych, map i atlasów) i jednocześnie upowszechnianie wyników badań własnych Instytutów, co przełożyć się powinno na wzrost ich cytowalności;

- zabezpieczenie dla przyszłych pokoleń bieżącego dorobku naukowego Instytutów Konsorcjum poprzez zbudowanie archiwum cyfrowego Instytutów Konsorcjum (archiwizacja plików matek);
- umożliwienie ogółowi dostępu do pozycji udostępnianych obecnie tylko wyjątkowo nielicznej grupie badaczy (starodruki, książki i mapy, rękopisy, czasopisma, zdjęcia, kartoteki i pozycje zachowane tylko w jednym egzemplarzu w Polsce, a nawet na świecie, itp.) i zabezpieczenie ich dla przyszłości, poprzez cyfrową archiwizację tych wyselekcjonowanych pozycji. Wiele z tych historycznych zbiorów aktualnie służy badaniom naukowym, np. mapy historyczne są pomocne w badaniach nad zmianami globalnymi;
- zwiększenie dostępności do pozostałych wyselekcjonowanych unikalnych materiałów współczesnych i historycznych, gromadzonych w Instytutach Konsorcjum m.in. w postaci rękopisów prac doktorskich, specjalistycznych kartotek czy dokumentacji badań;
- promocja polskiej nauki, historii, kultury i walorów środowiska przyrodniczego w świecie poprzez obecność zasobów Repozytorium Kon-