

Cmentarzysko z epoki brązu  
w Domasławiu 10/11/12 i Chrzanowie 4,  
pow. wrocławski

Tom II

Tablice

Domasław stan. 10/11/12



Fundacja Przyjaciół Instytutu Archeologii i Etnologii Polskiej Akademii Nauk  
Instytut Archeologii i Etnologii Polskiej Akademii Nauk

Izabella Dolata-Daszkiewicz, Grzegorz Daszkiewicz,  
Anna Józefowska

Cmentarzysko z epoki brązu  
w Domasławiu 10/11/12 i Chrzanowie 4,  
pow. wrocławski

Tom II

Tablice

Domasław stan. 10/11/12

Wrocław 2022

Redakcja naukowa:

*Prof. dr hab. Bogusław Gediga*

Recenzenci:

*Dr hab. Elżbieta Małgorzata Kłosińska, Prof. UMCS, Lublin*

*Prof. dr Peter Romsauer CSC., Univerzita Konštantína Filozofa, Nitra*

Redakcja techniczna i korekta:

*Izabella Dolata-Daszkiewicz, Anna Józefowska*

Tłumaczenie podpisów do tablic:

*Izabella Dolata-Daszkiewicz*

Projekt typograficzny i skład komputerowy:

*Yellow Point Publications, [www.ypp.com.pl](http://www.ypp.com.pl)*

Na okładce:

*Kubek odkryty w grobie nr 8442 (Archiwum IAE PAN, fot. Izabella Dolata-Daszkiewicz)*

Rysunki zabytków:

*Katarzyna Świątek i Magdalena Babiarz z udziałem Nicole Lenkow i Magdaleny Kiewry*

Rysunki planów:

*Aneta Buchner*

Skład tablic:

*Izabella Dolata-Daszkiewicz, Grzegorz Daszkiewicz*

ISBN 978-83-66463-69-1

DOI 10.23858/Wr/k/010

Wydawca:

*Instytut Archeologii i Etnologii Polskiej Akademii Nauk*

*Fundacja Przyjaciół Instytutu Archeologii i Etnologii Polskiej Akademii Nauk*



Copyright:

*Instytut Archeologii i Etnologii Polskiej Akademii Nauk*

Dofinansowano ze środków Ministra Kultury i Dziedzictwa Narodowego pochodzących z Funduszu Promocji Kultury - państwowego funduszu celowego



Warszawa 2022

Printing and binding:

*Art Service*

*ul. Wincentego Pola 8H*

*58-500 Jelenia Góra*










*[www.art-service.com](http://www.art-service.com)*

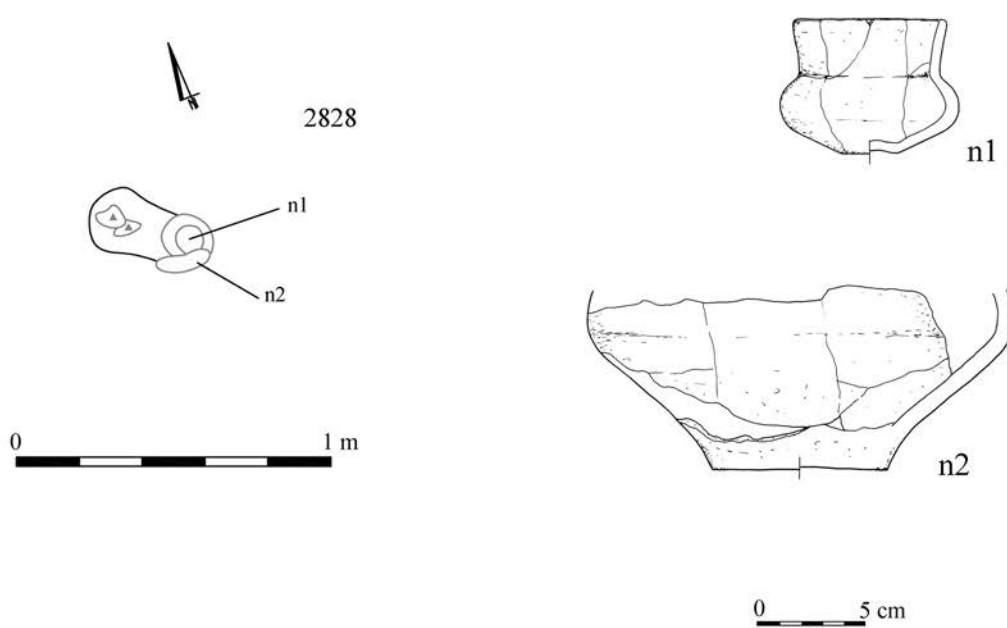
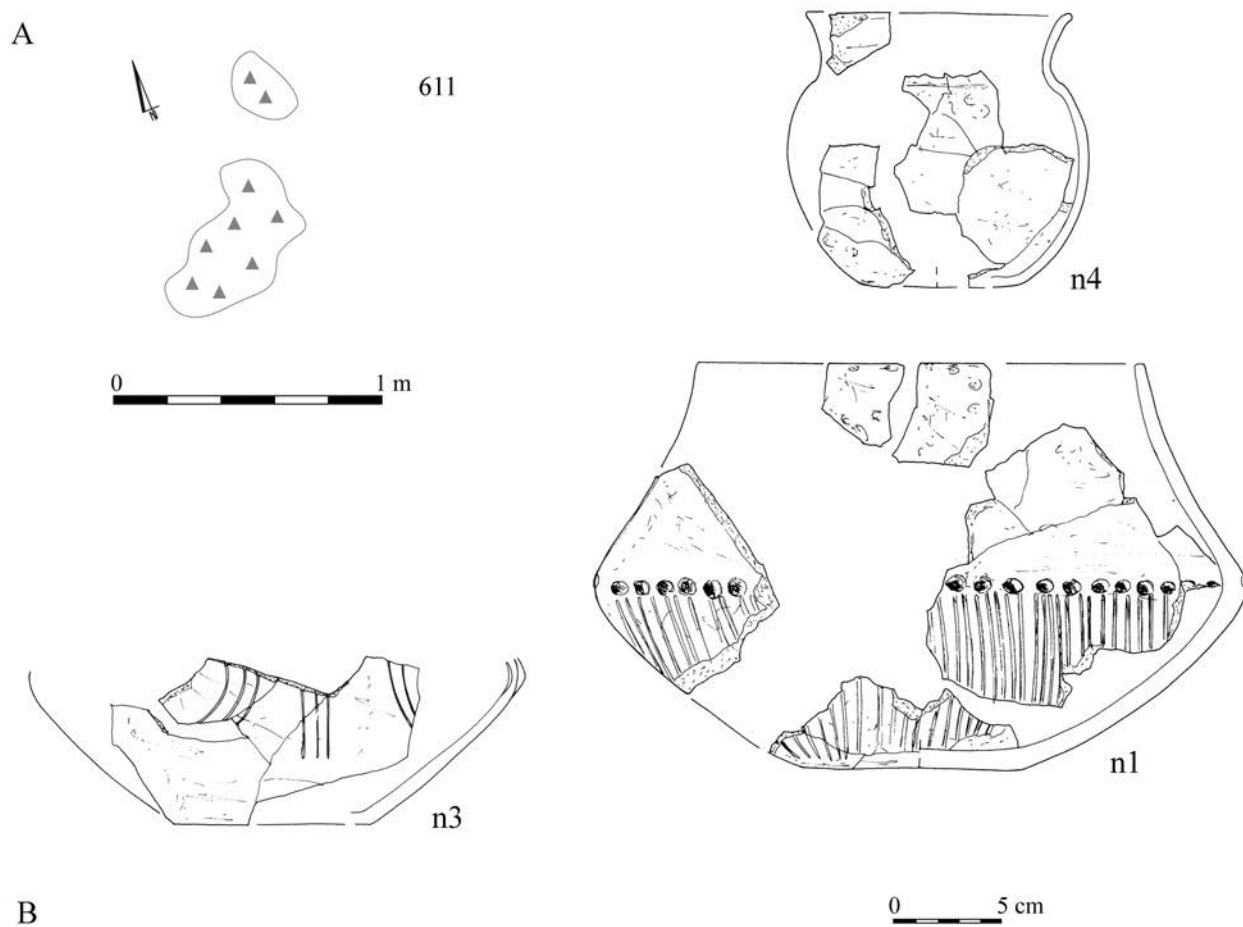
Nakład: 120 egz.

# Legenda

Legend

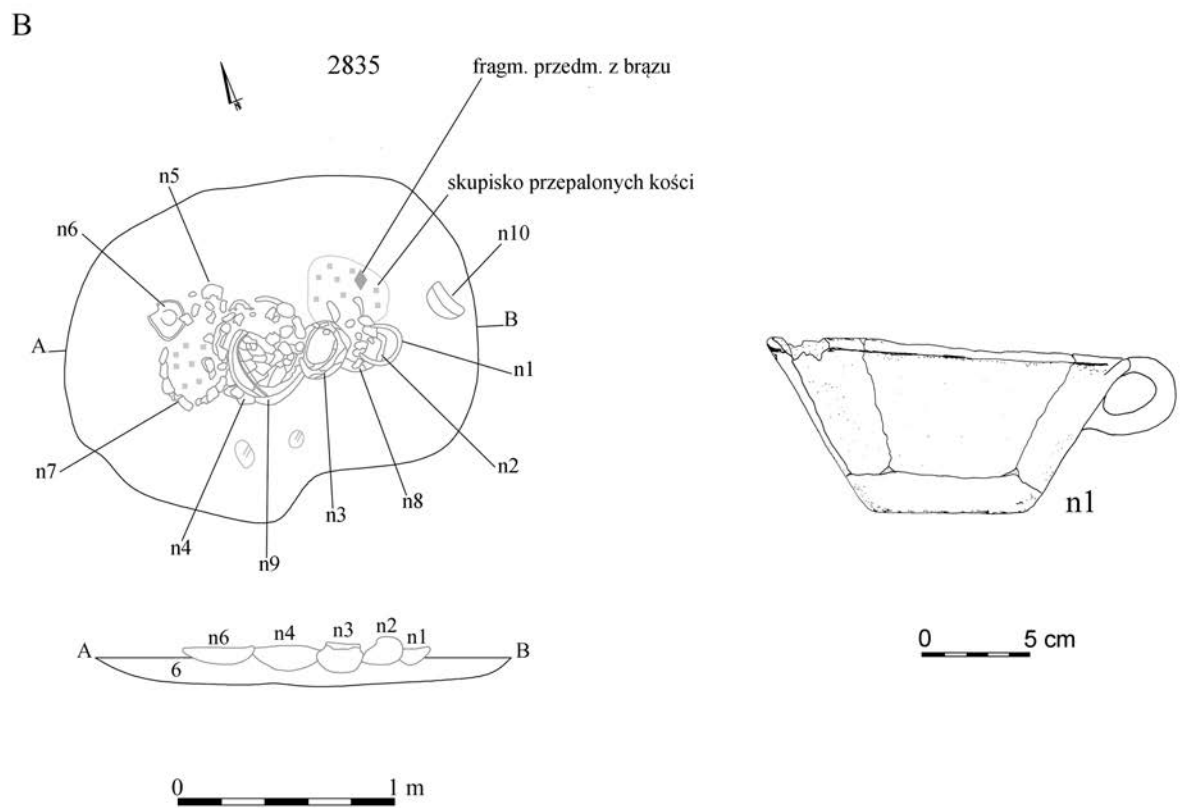
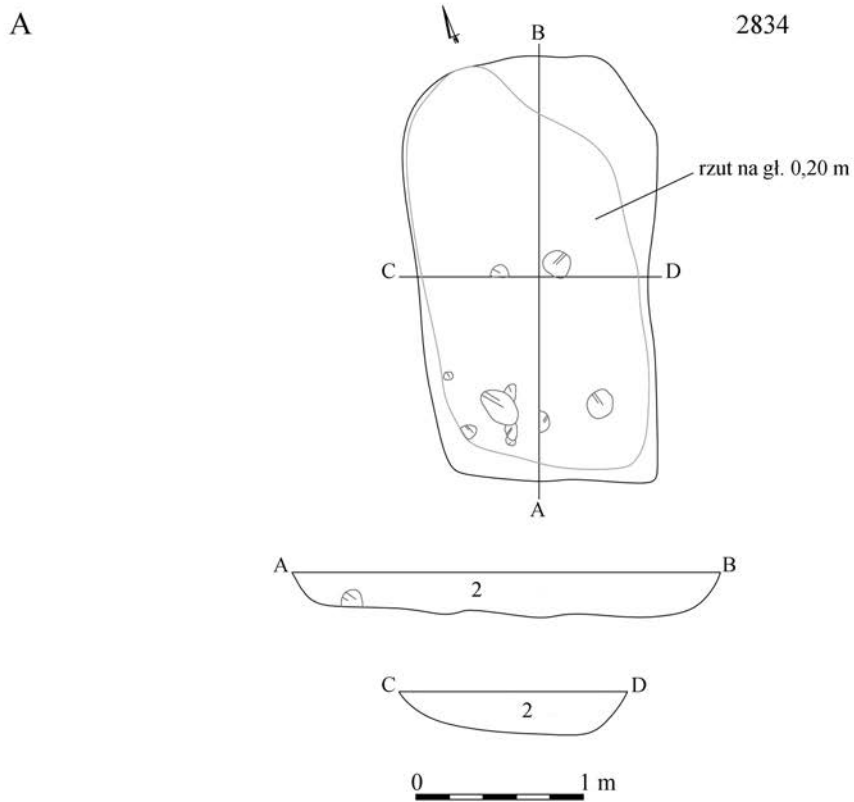
- 
- 1 – czarna próchnica
  - 2 – ciemnobrunatna próchnica
  - 3 – jasnobrunatna próchnica
  - 4 – szara próchnica
  - 5 – ciemnoszara próchnica
  - 6 – szarobrunatna próchnica
  - 7 – żółty piasek
  - 8 – glina
  - 9 – żwir
  - 10 – spalenizna

-  – kamienie
-  - fragmenty ceramiki
-  - kości
-  - węgle drzewne
-  - polepa
-  - materiał organiczny
-  - przedmioty z brązu
-  - przedmioty z kamienia
-  - przedmioty z różnych surowców



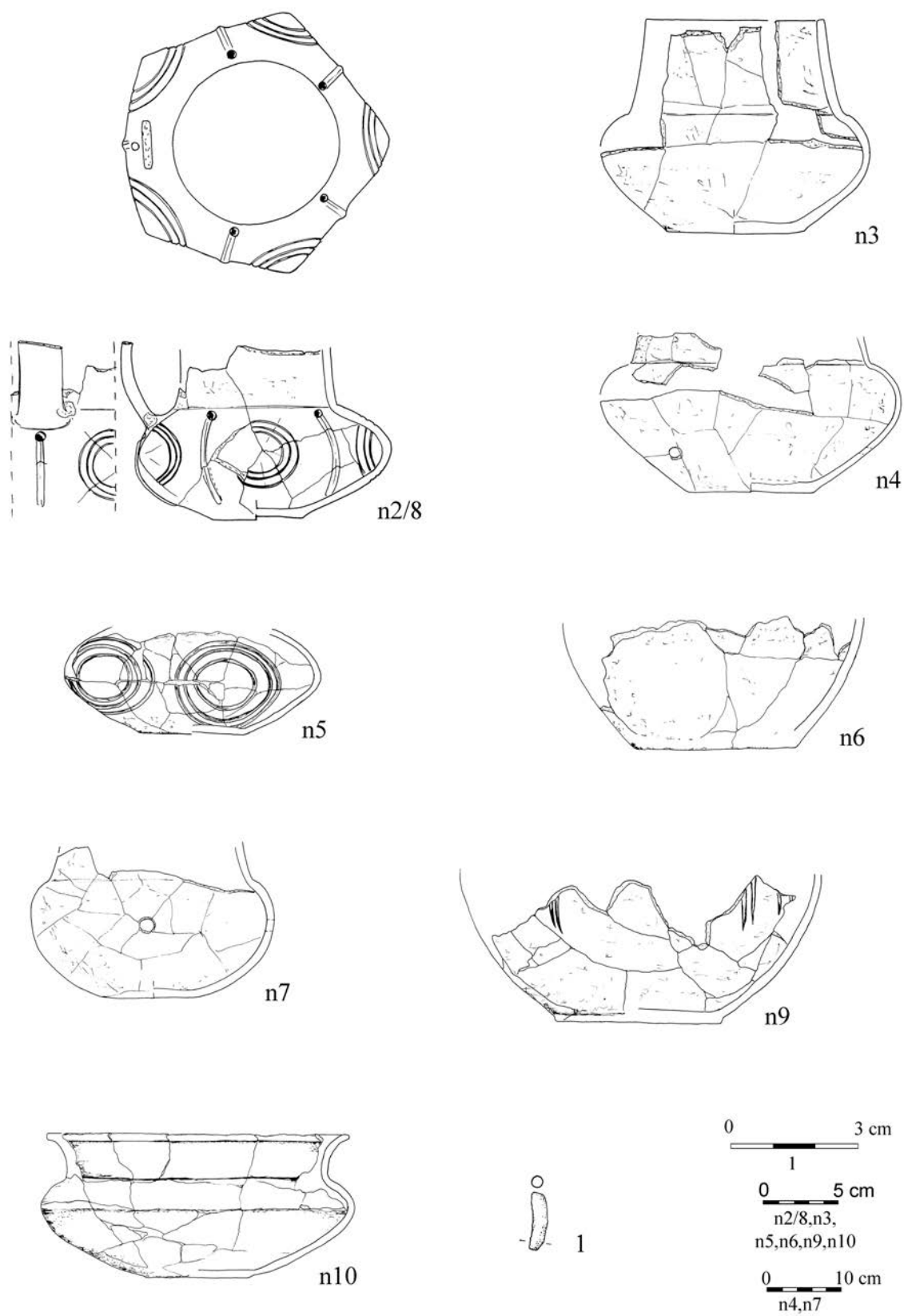
Tablica/Plate 1. Domaślaw stan. 10/11/12. Plany i inwentarze grobowe/grave plans and grave goods.

A: grób/grave 611; B: grób/grave 2828



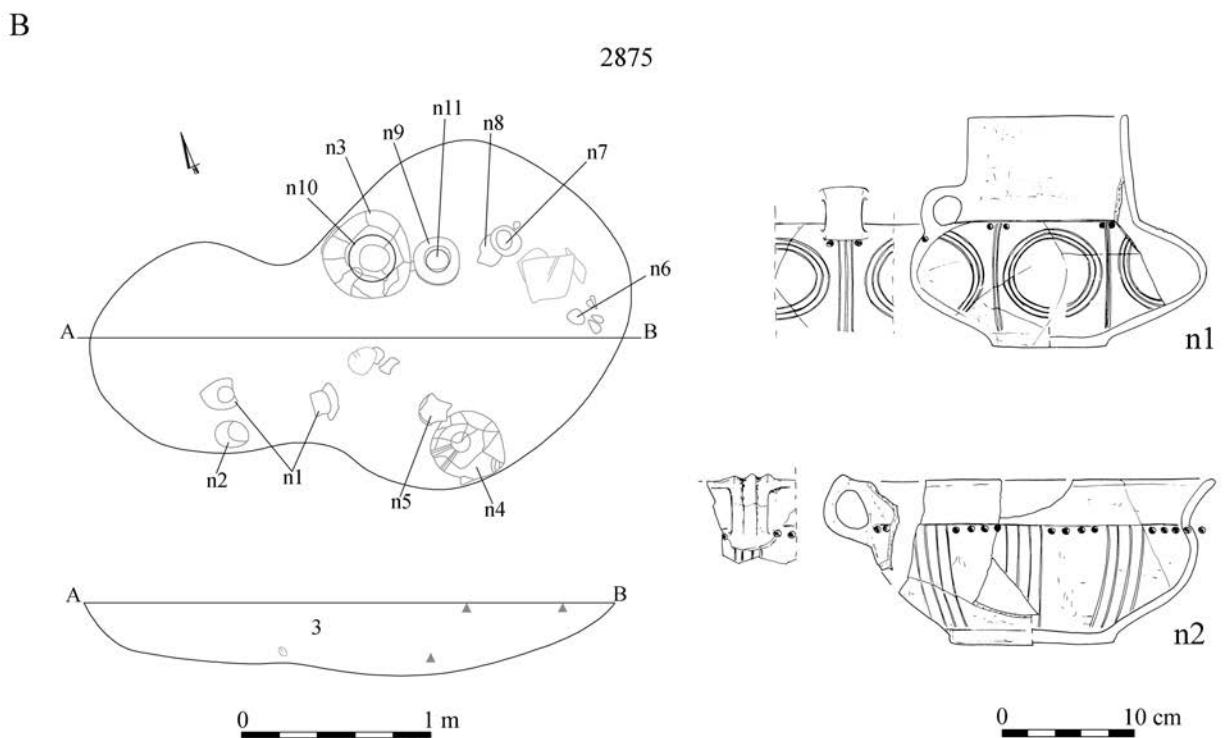
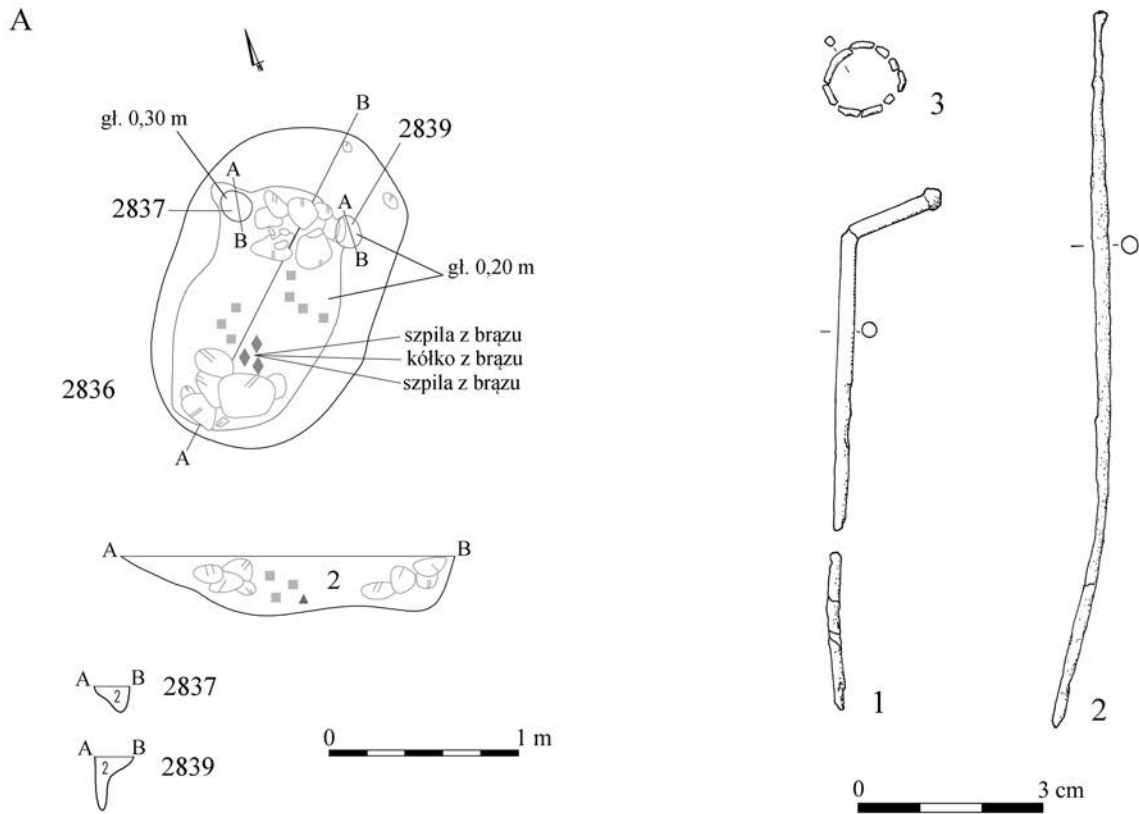
Tablica/Plate 2. Domasław stan. 10/11/12. Plany i inwentarze/plans and inventory. A: obiekt/object 2834;

B: grób/grave 2835



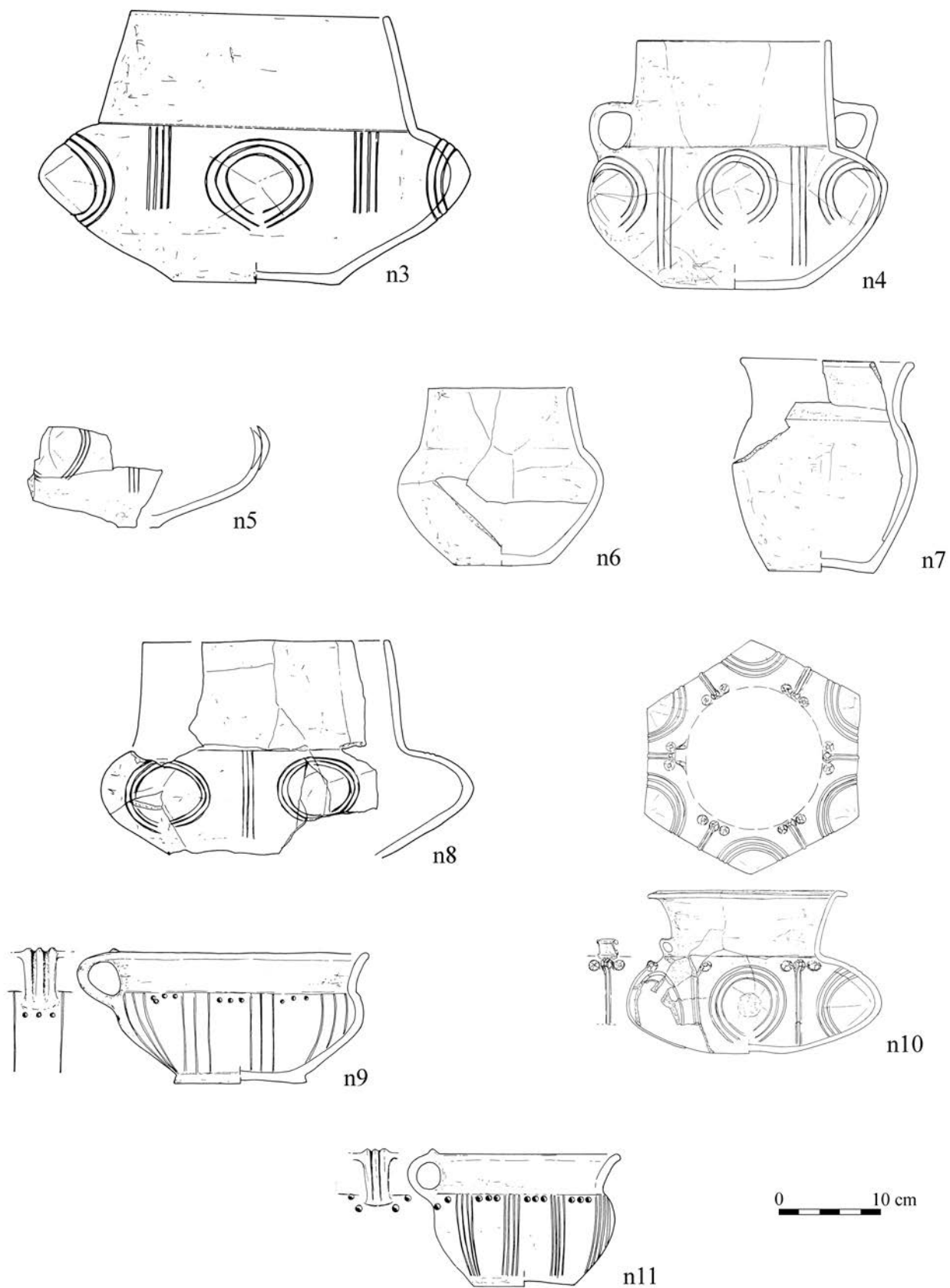
Tablica/Plate 3. Domaślaw stan. 10/11/12. Inwentarze grobowe/grave goods: grób/grave 2835: 1 – brąz/bronze



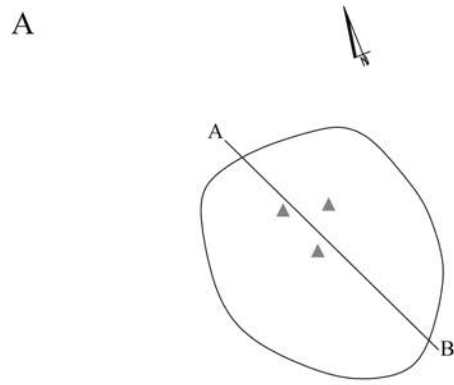


Tablica/Plate 4. Domasław stan. 10/11/12. Plany i inwentarze/plans and inventory. A: grób/grave 2836:

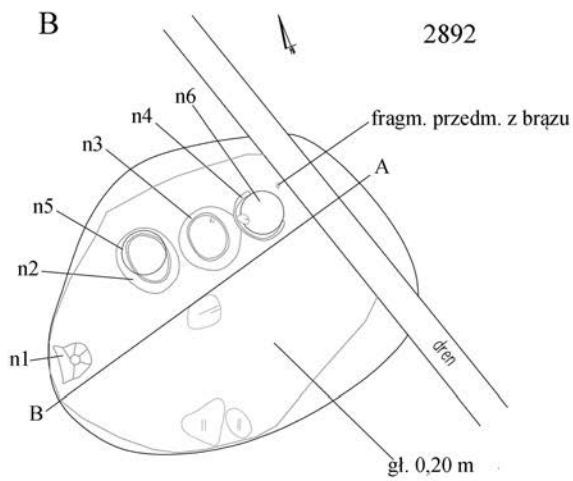
1-3 – brąz/bronze; obiekt/object 2837; obiekt/object 2839; B: grób/grave 2875



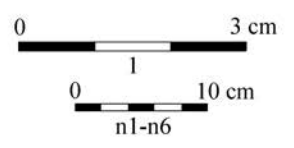
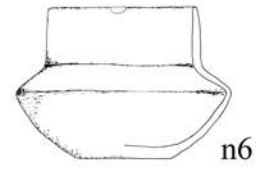
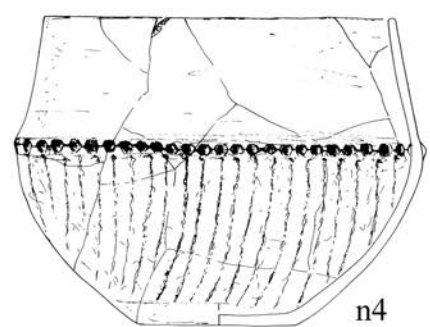
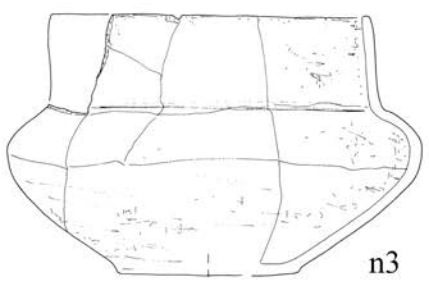
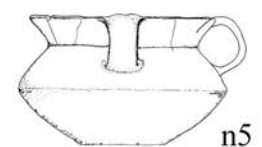
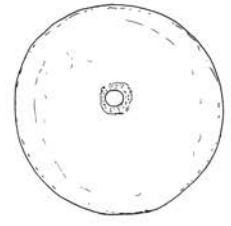
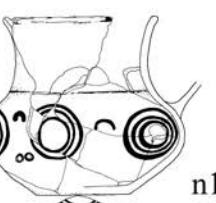
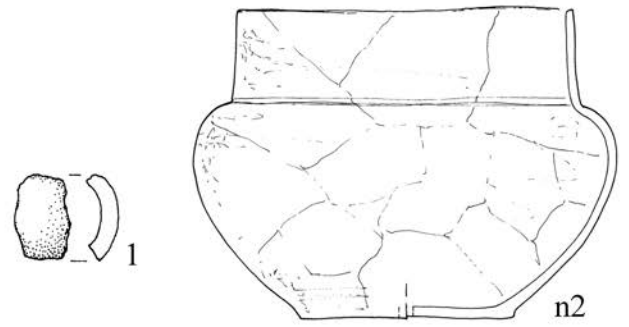
Tablica/Plate 5. Domaślaw stan. 10/11/12. Inwentarze grobowe/grave goods: grób/grave 2875



2891

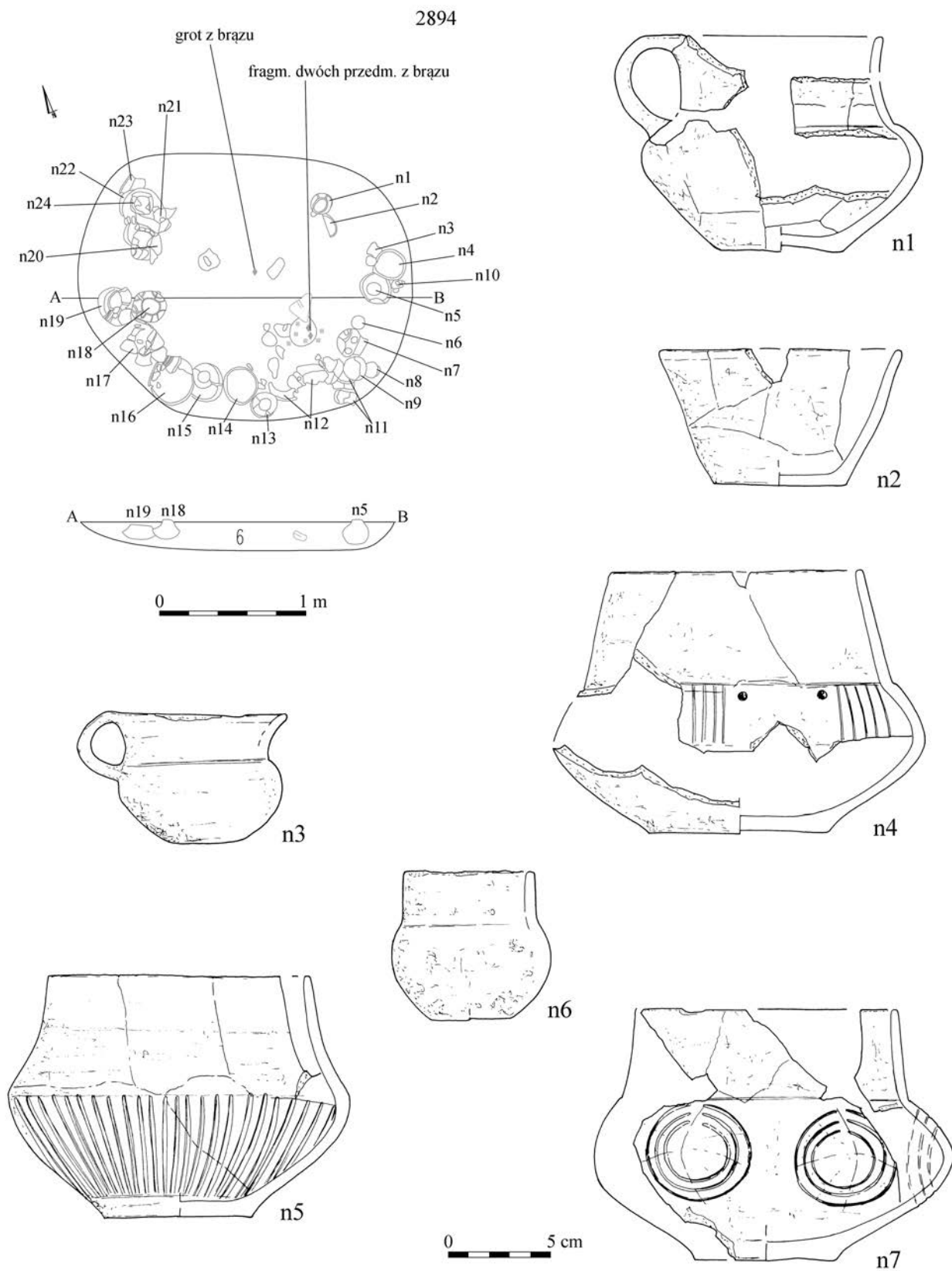


2892

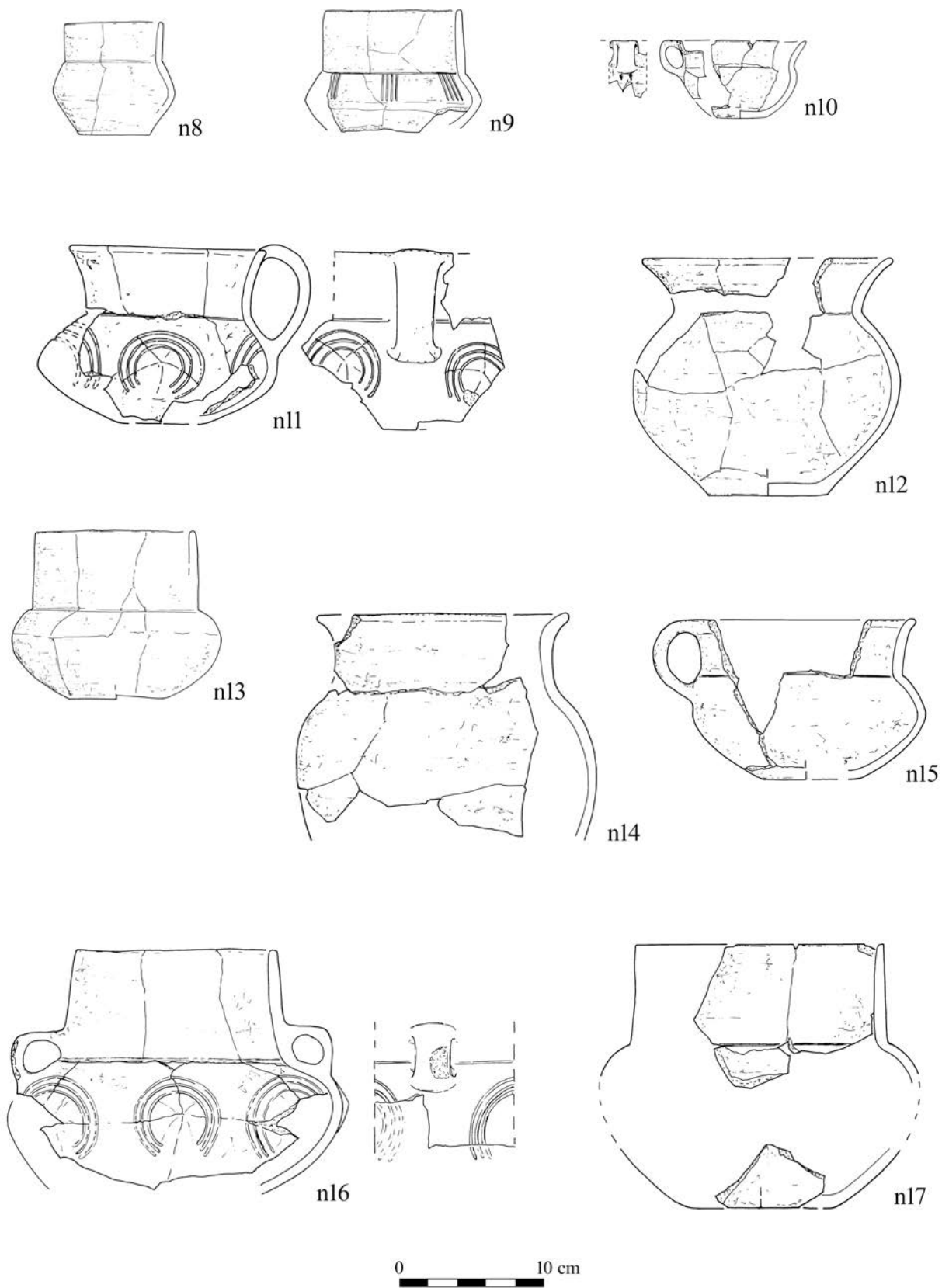


Tablica/Plate 6. Domasław stan. 10/11/12. Plany i inwentarze/plans and inventory. A: obiekt/object 2891;

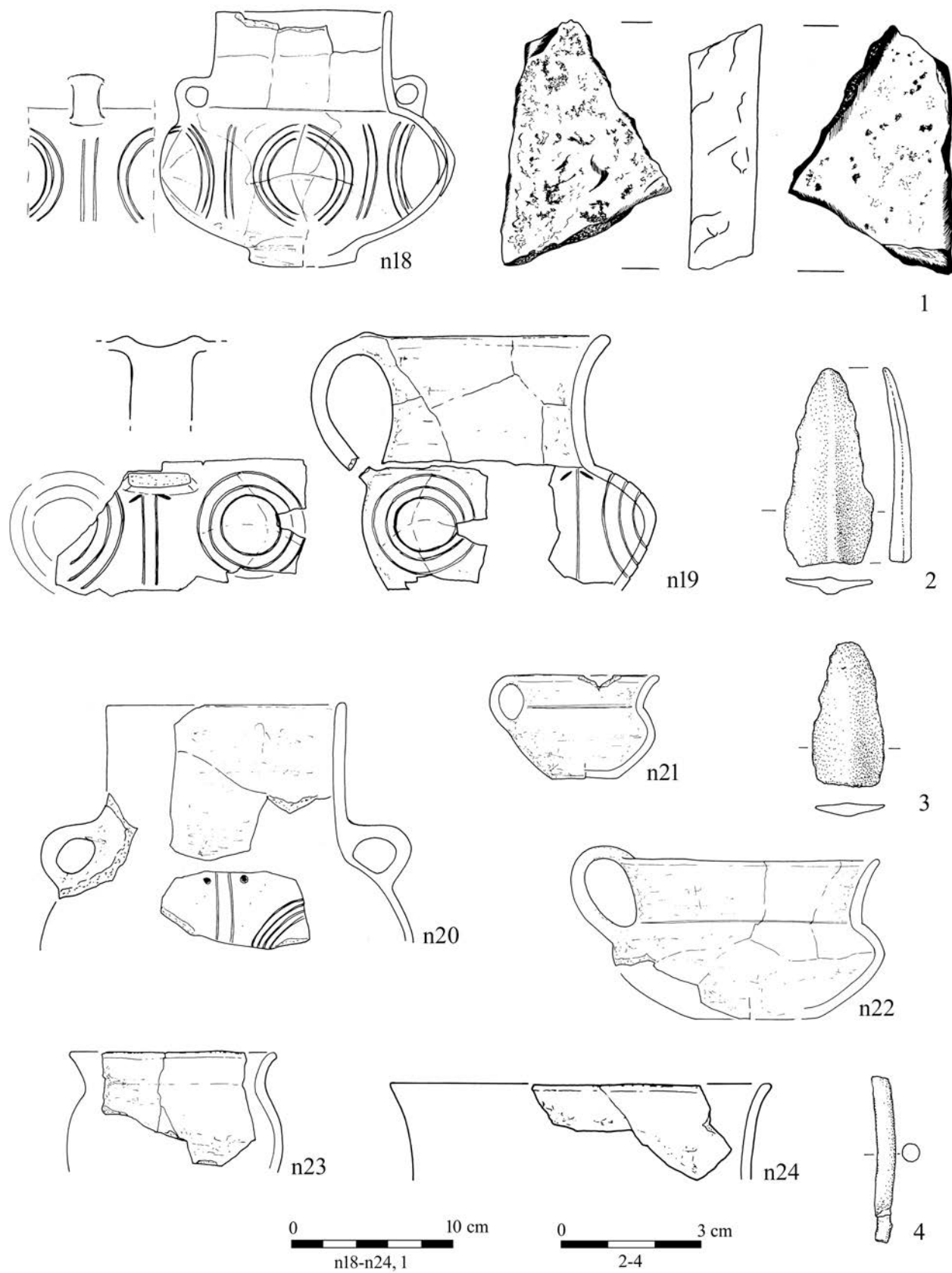
B: grób/grave 2892: 1 – brąz/bronze



Tablica/Plate 7. Domaślaw stan. 10/11/12. Plany i inwentarze grobowe/grave plans and grave goods:  
grób/grave 2894



Tablica/Plate 8. Domasław stan. 10/11/12. Inwentarze grobowe/grave goods: grób/grave 2894

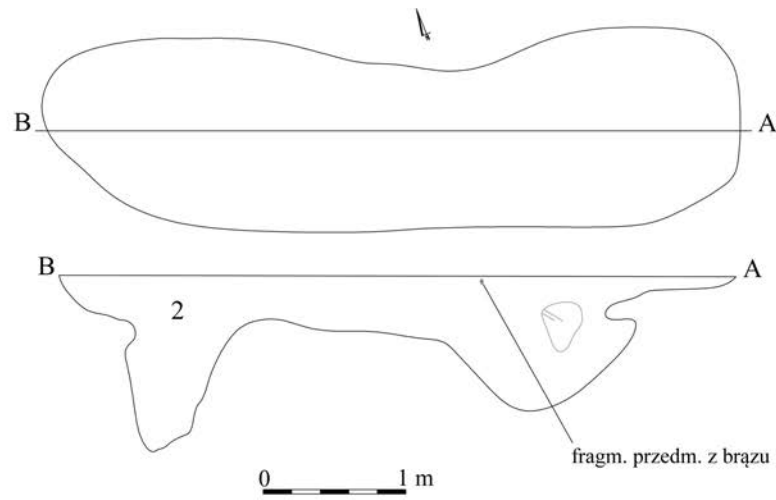


Tablica/Plate 9. Domaślaw stan. 10/11/12. Inwentarze grobowe/grave goods: grób/grave 2894:

1 – kamień/stone, 2-4 – brąz/bronze

A

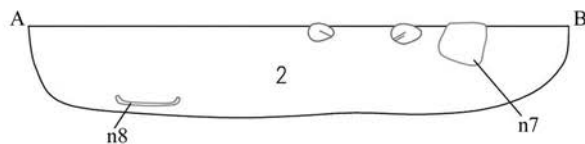
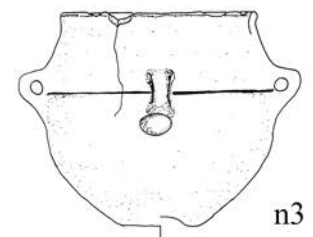
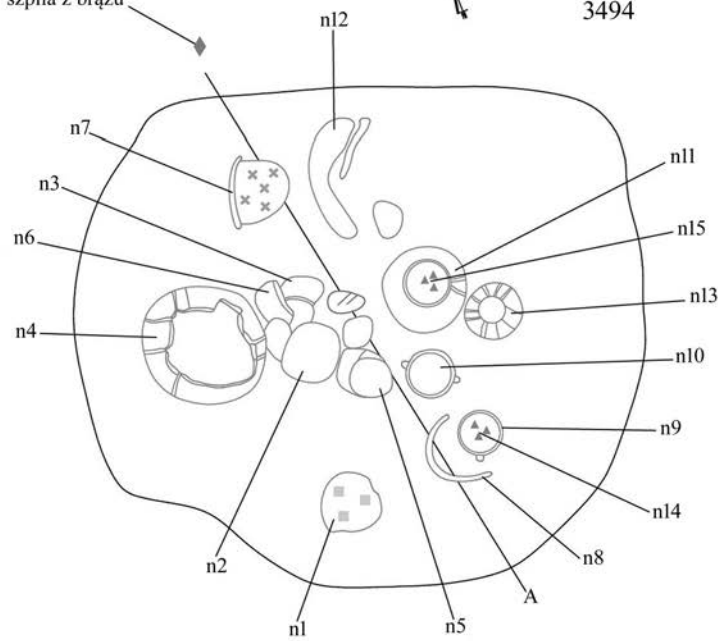
3493



B

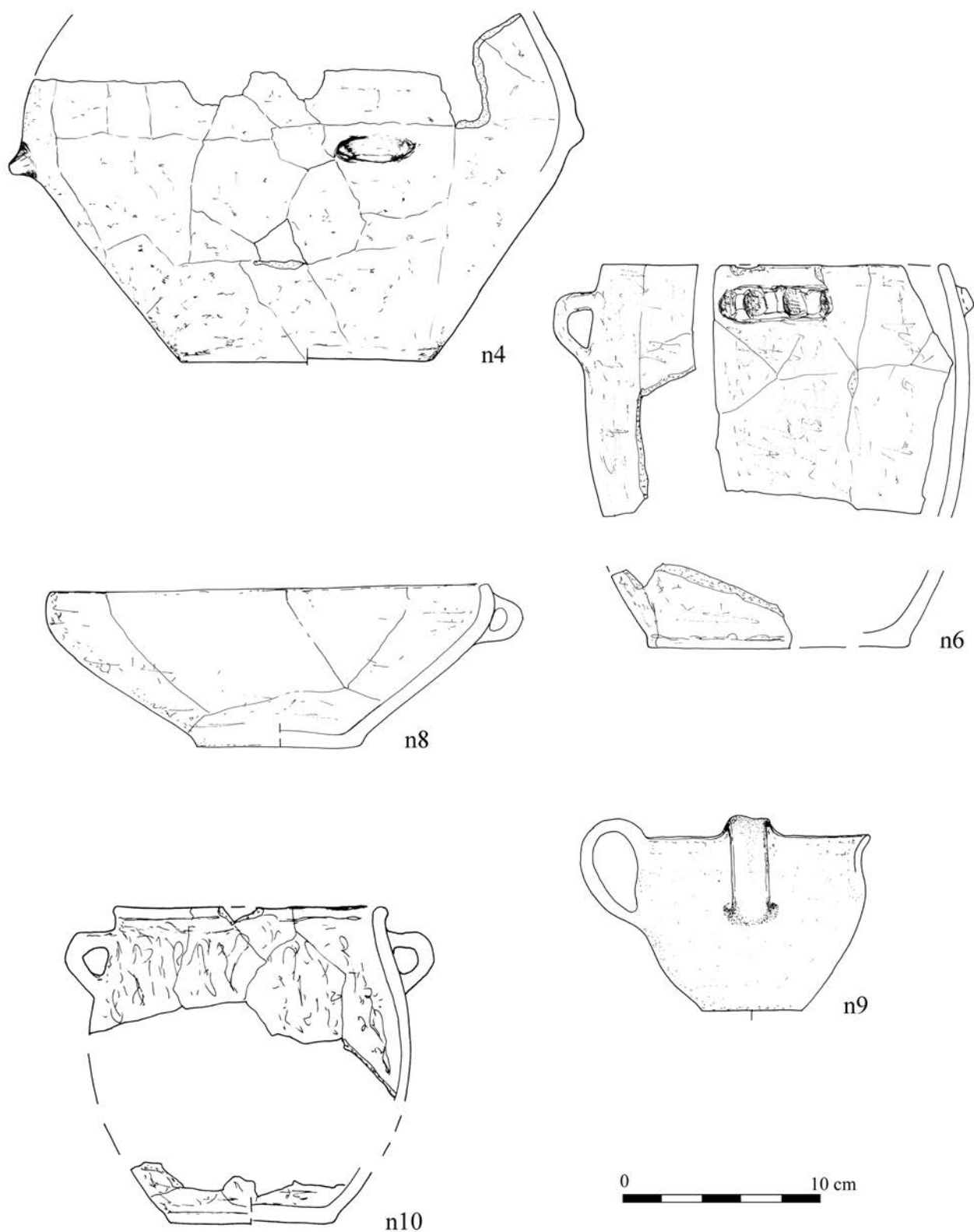
3494

szpila z brązu



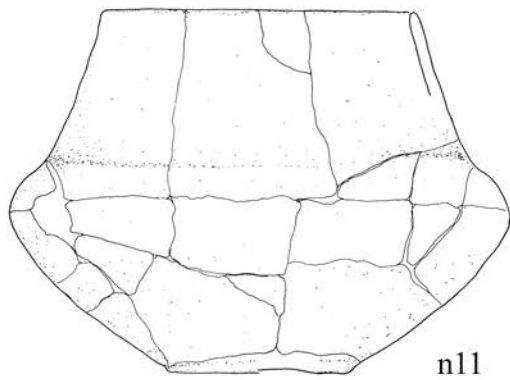
Tablica/Plate 10. Domasław stan. 10/11/12. Plany i inwentarze/plans and inventory. A: obiekt/object 3493;

B: grób/grave 3494

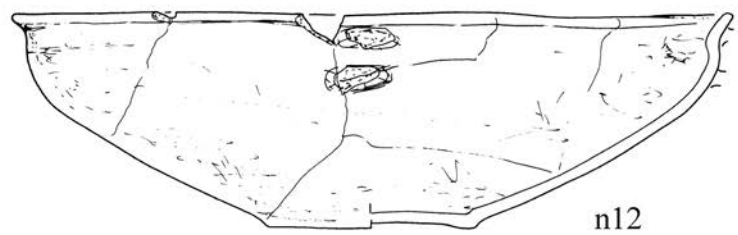


Tablica/Plate 11. Domaślaw stan. 10/11/12. Inwentarze grobowe/grave goods: grób/grave 3494

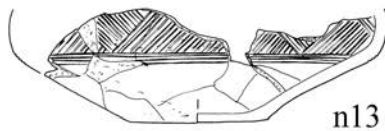




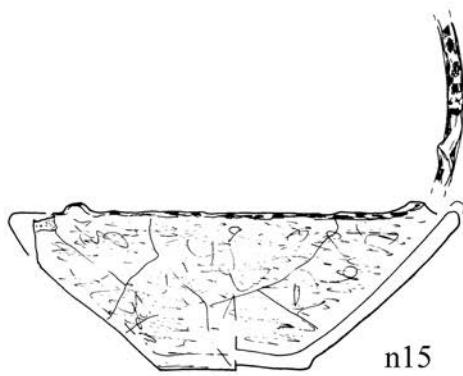
n11



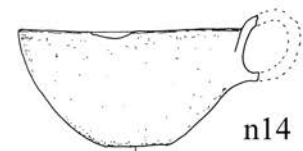
n12



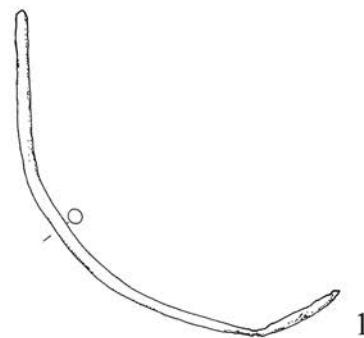
n13



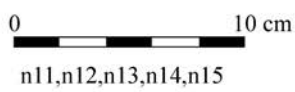
n15



n14

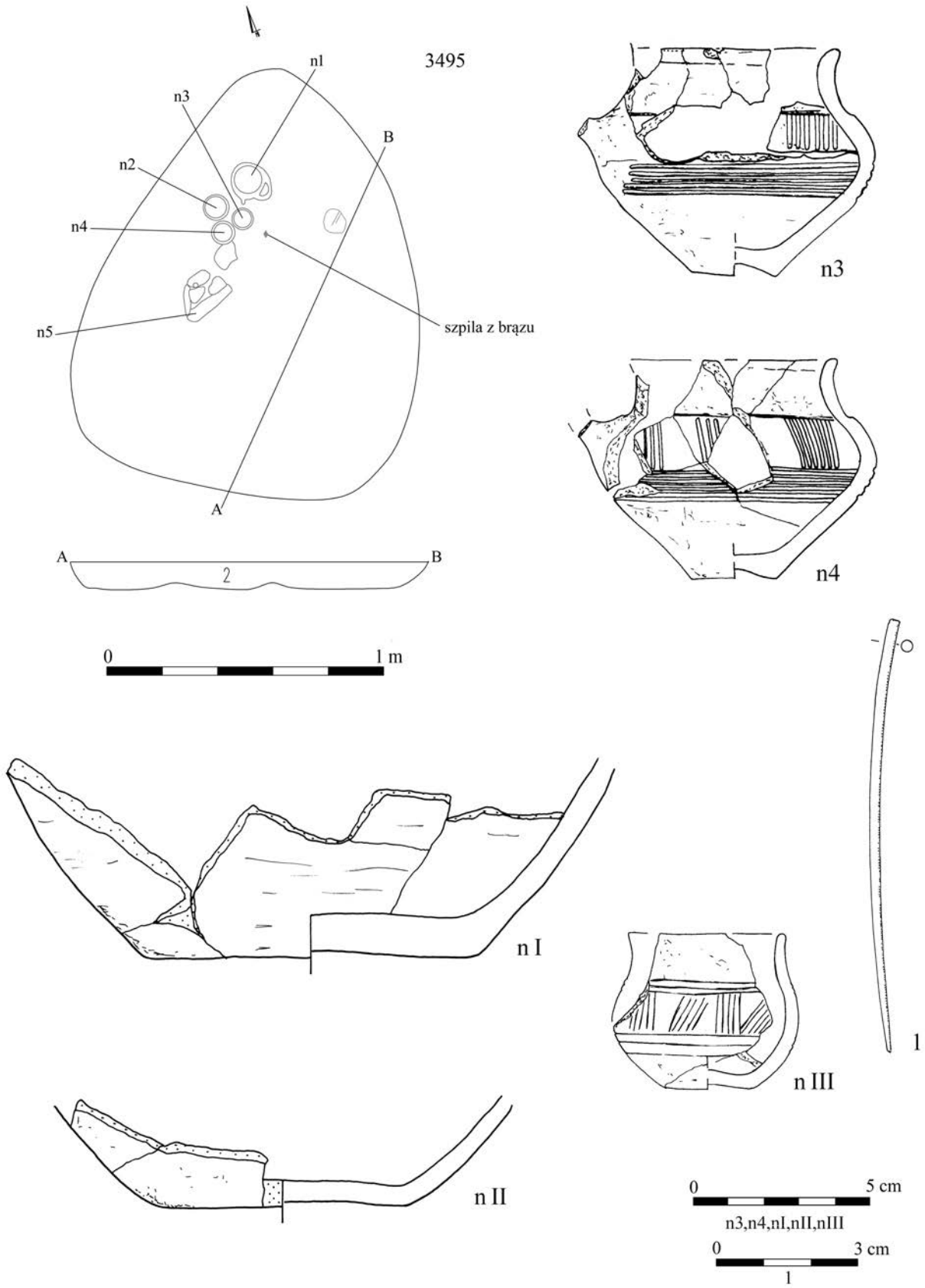


1

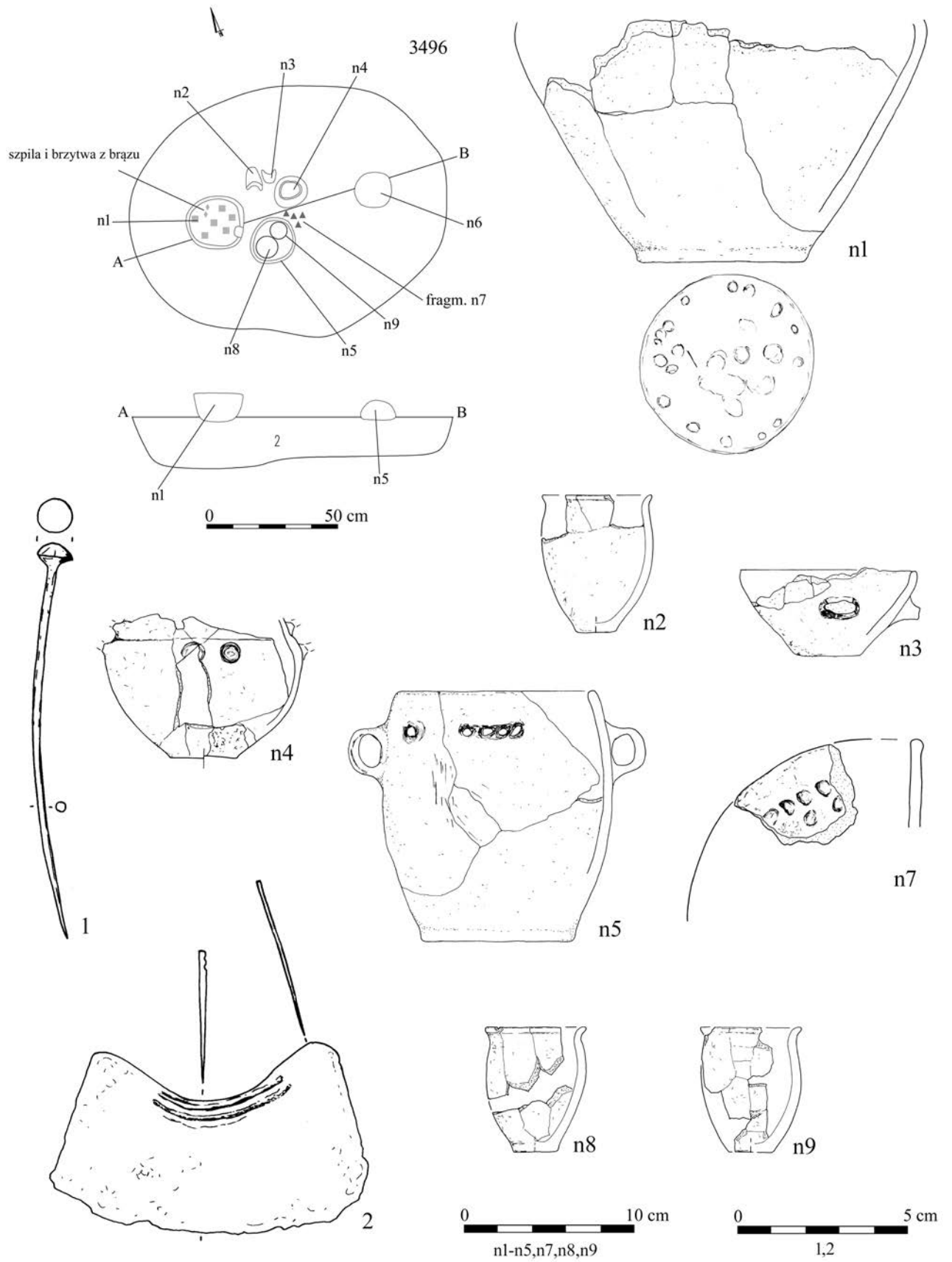


Tablica/Plate 12. Domasław stan. 10/11/12. Inwentarze grobowe/grave goods: grób/grave 3494:

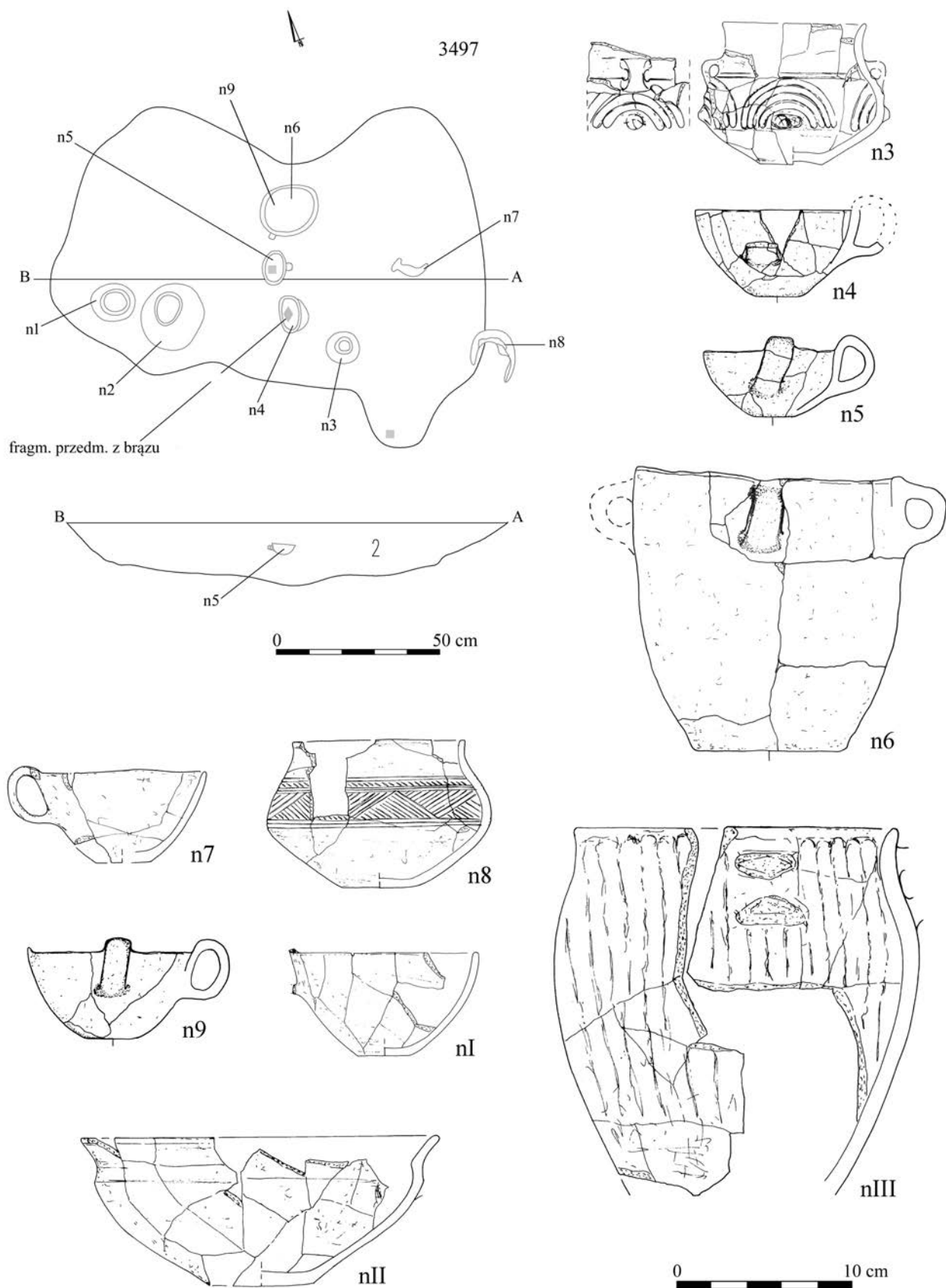
1 – brąz/bronze



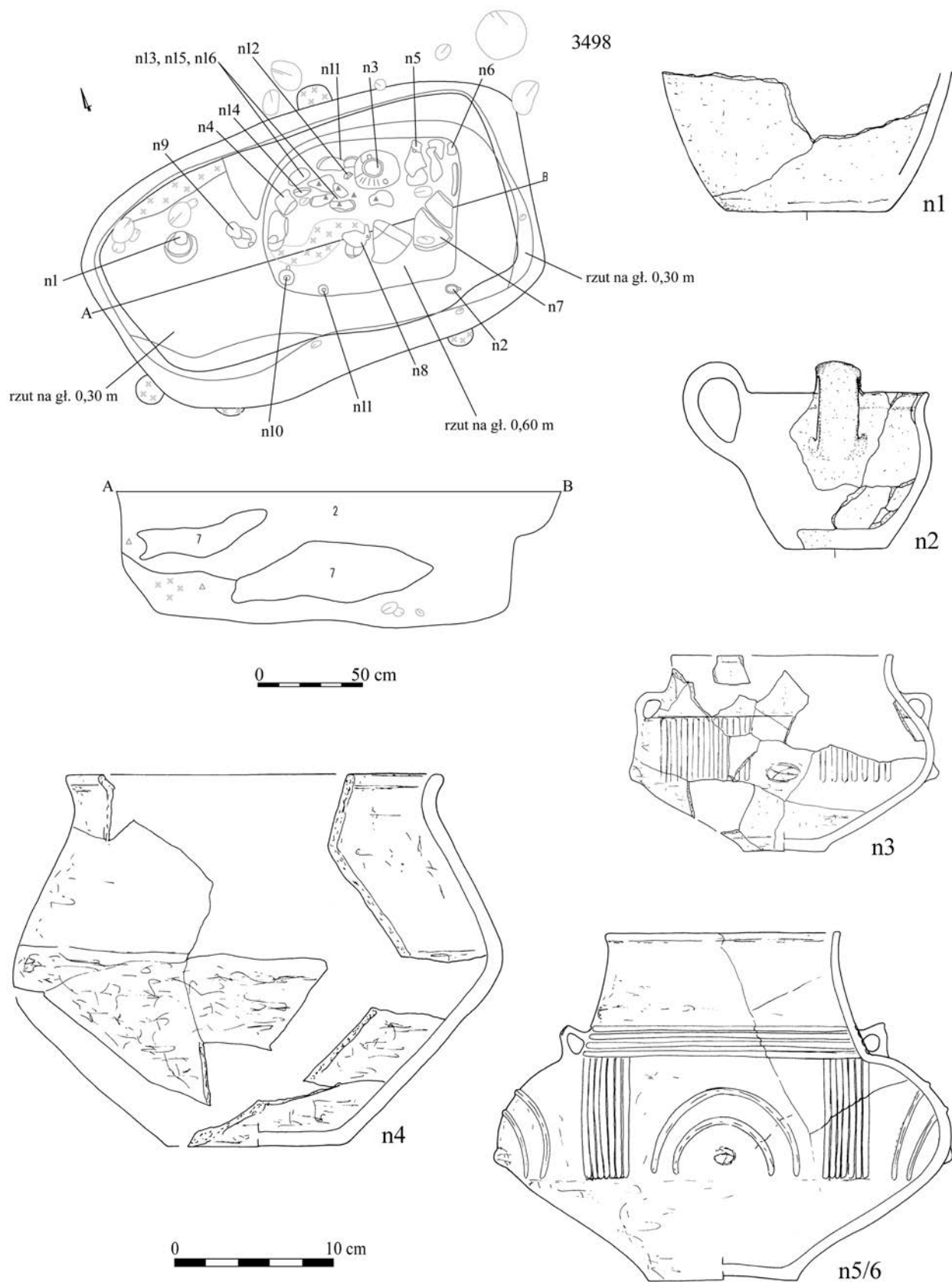
Tablica/Plate 13. Domaśław stan. 10/11/12. Plany i inwentarze grobowe/grave plans and grave goods: grób/grave 3495: 1 – brąz/bronze



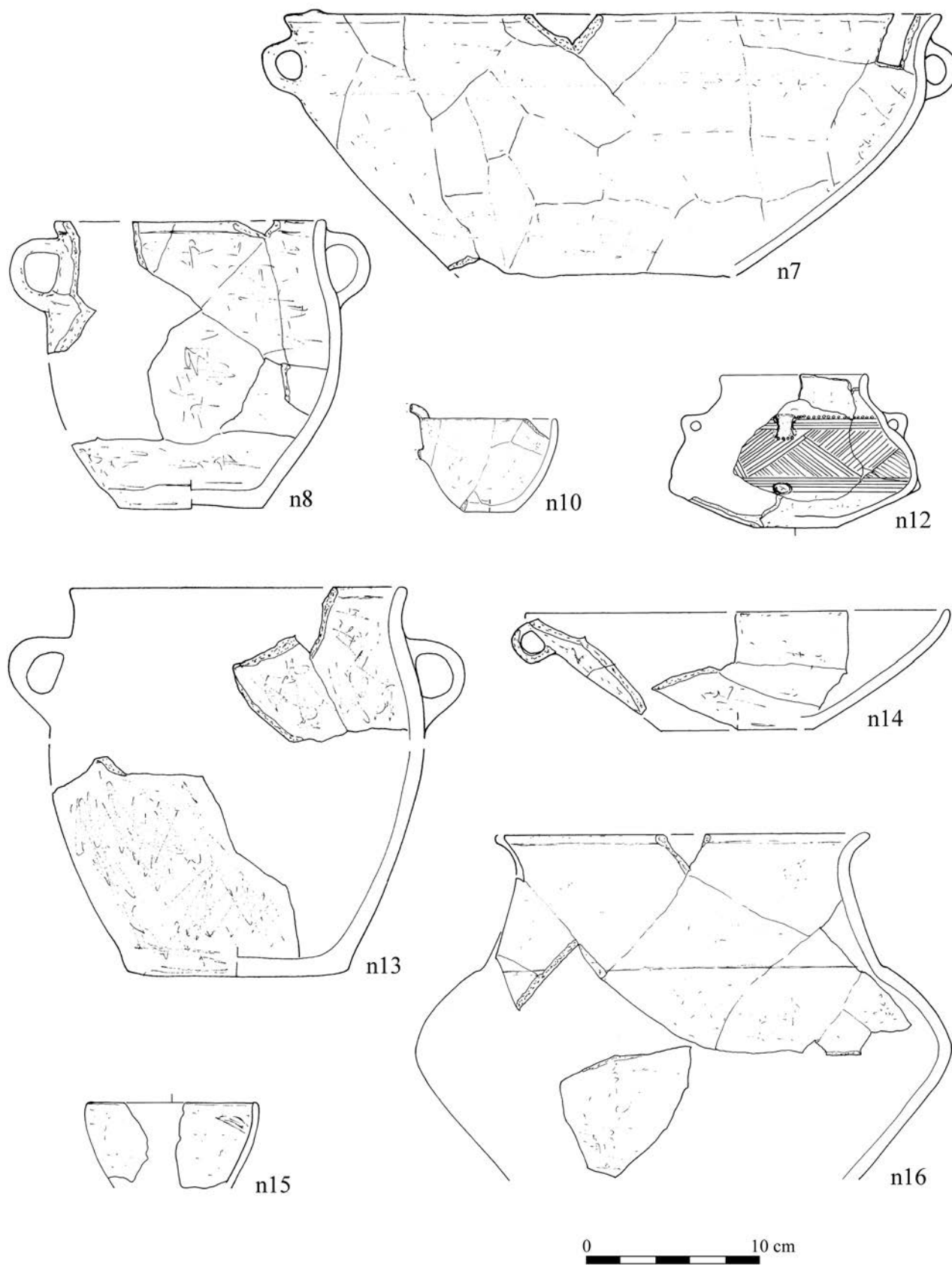
Tablica/Plate 14. Domasław stan. 10/11/12. Plany i inwentarze grobowe/grave plans and grave goods:  
 grób/grave 3496: 1-2 – brąz/bronze



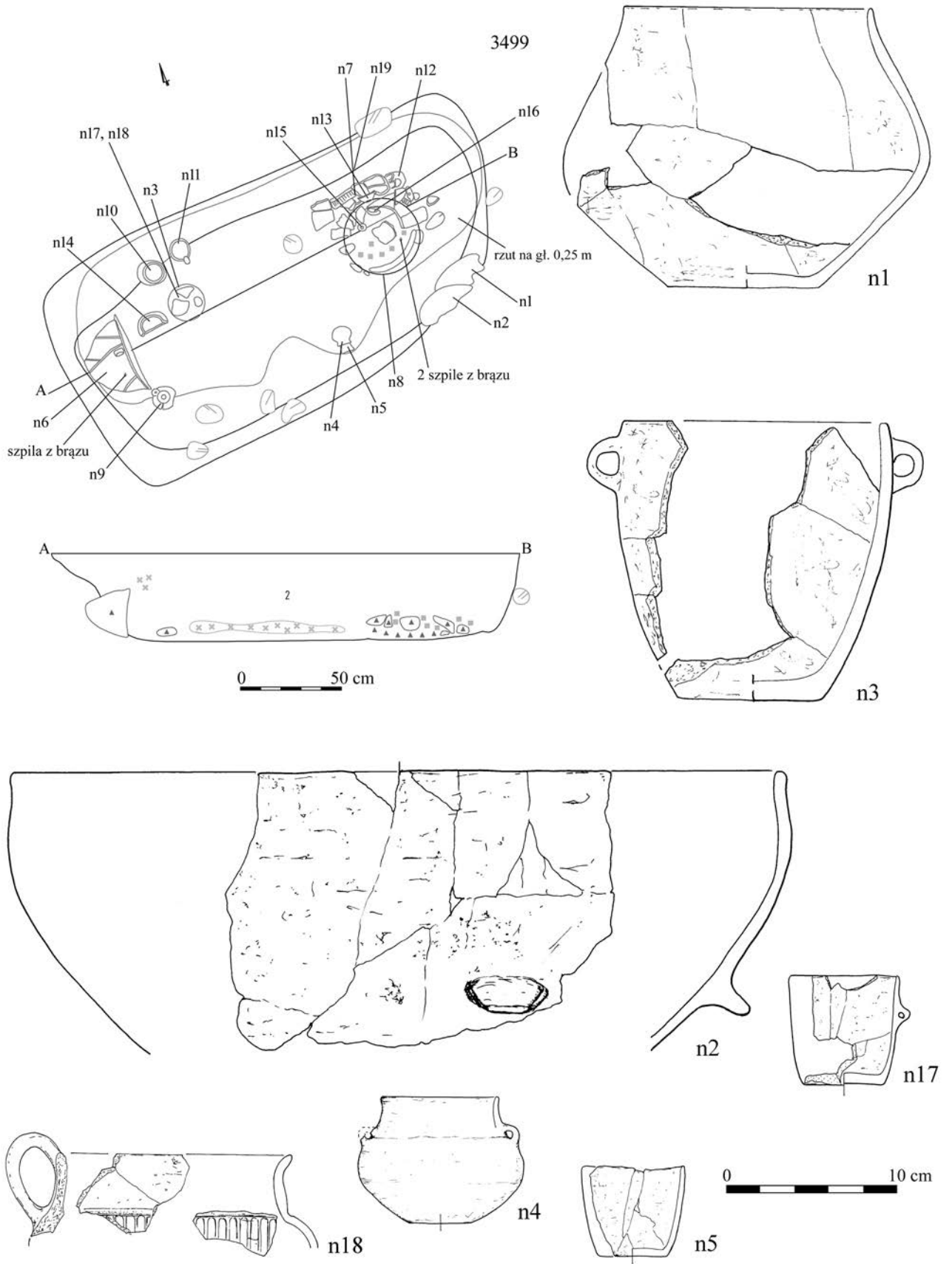
Tablica/Plate 15. Domaśław stan. 10/11/12. Plany i inwentarze grobowe/grave plans and grave goods: grób/grave 3497



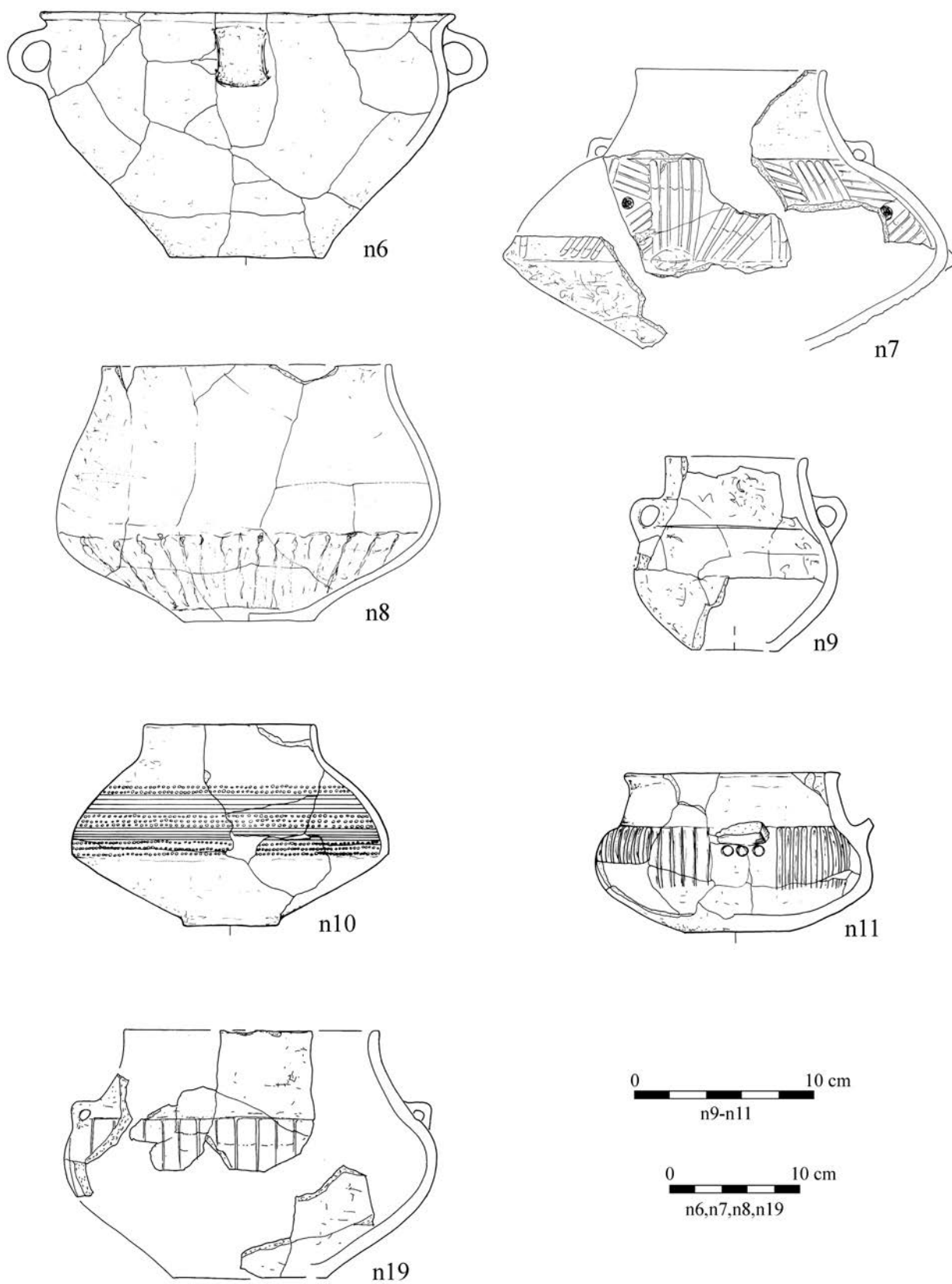
Tablica/Plate 16. Domasław stan. 10/11/12. Plany i inwentarze grobowe/grave plans and grave goods:  
grób/grave 3498



Tablica/Plate 17. Domaślaw stan. 10/11/12. Inwentarze grobowe/grave goods: grób/grave 3498

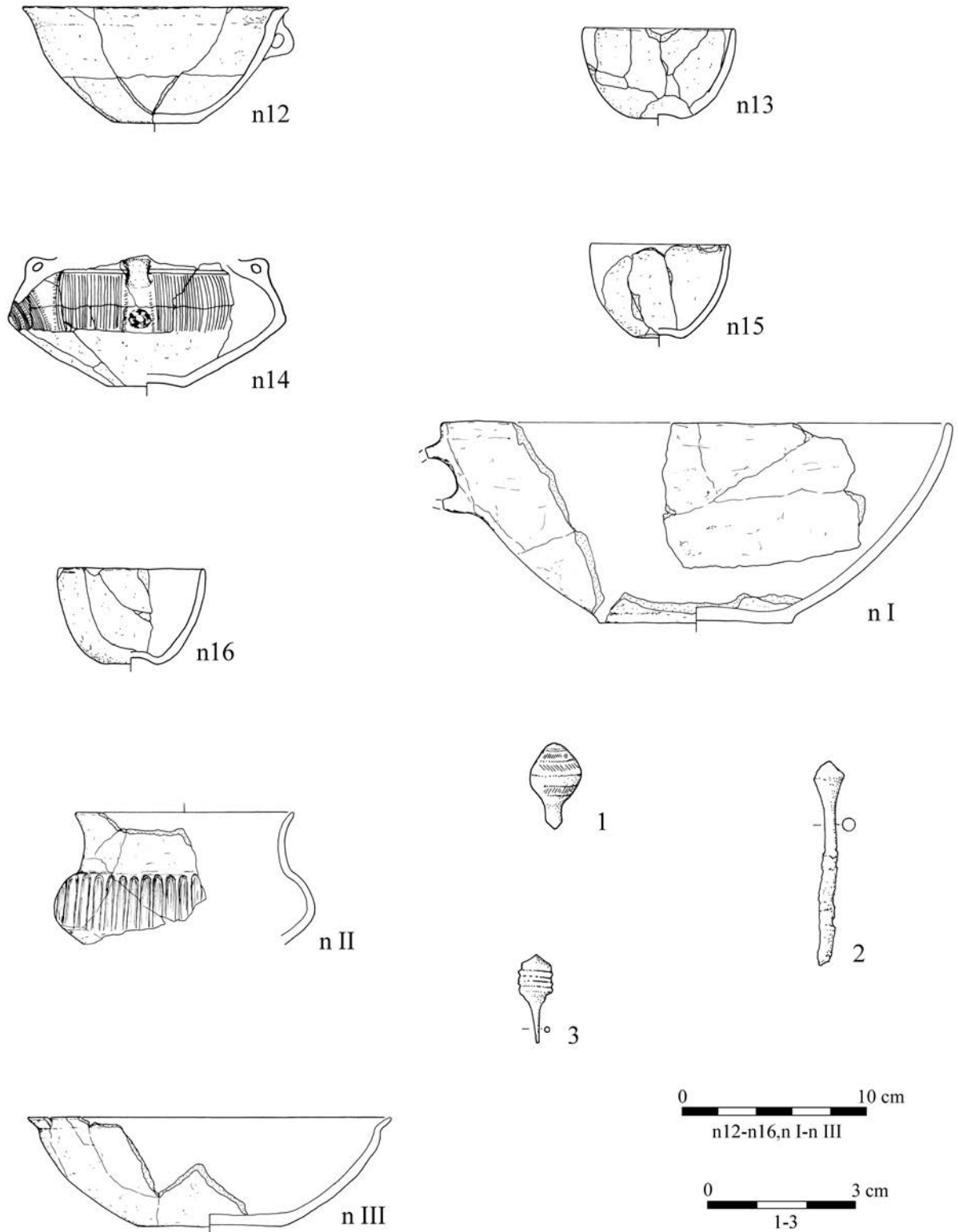


Tablica/Plate 18. Domasław stan. 10/11/12. Plany i inwentarze grobowe/grave plans and grave goods: grób/grave 3499



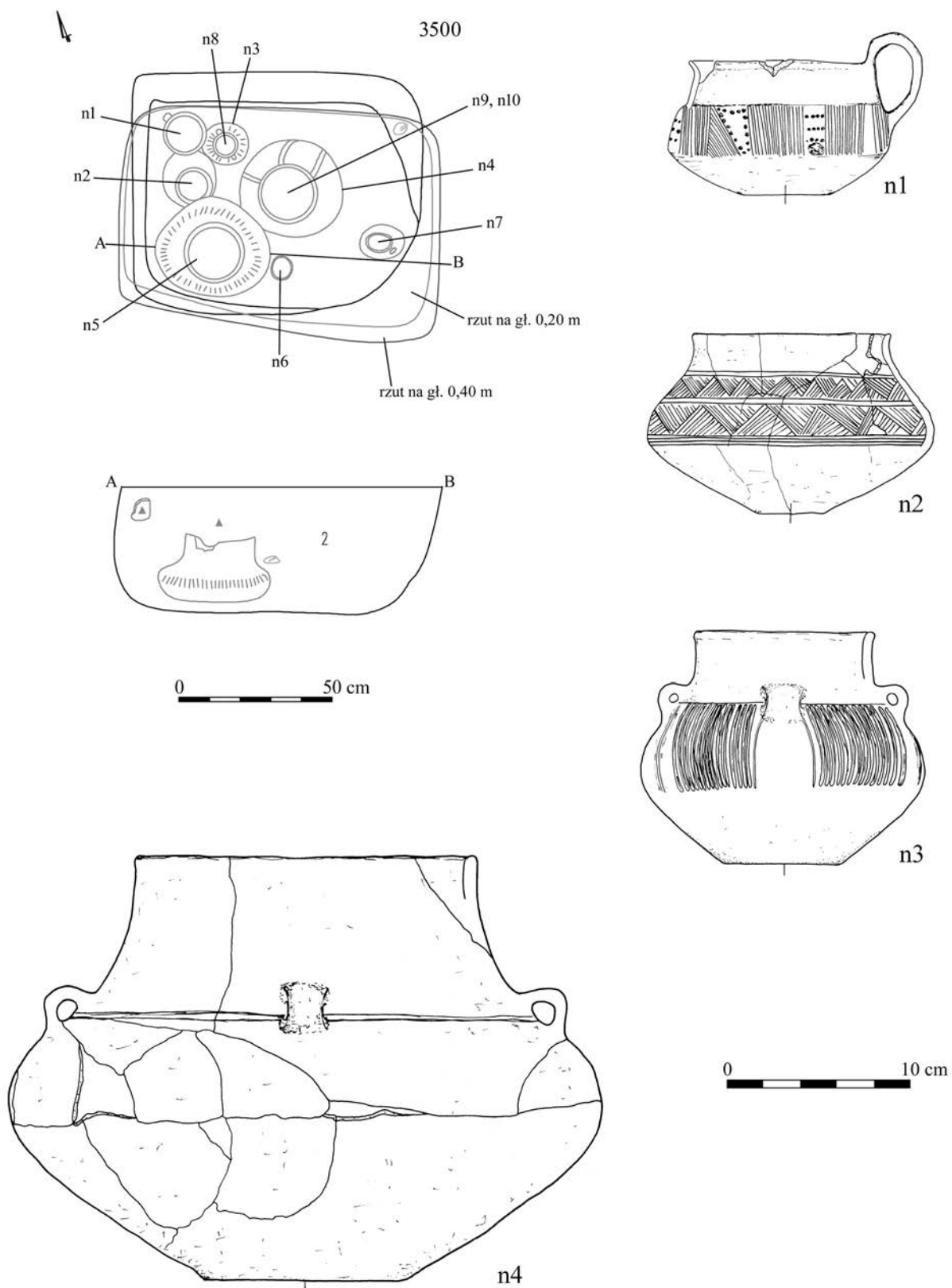
Tablica/Plate 19. Domaśław stan. 10/11/12. Inwentarze grobowe/grave goods: grób/grave 3499



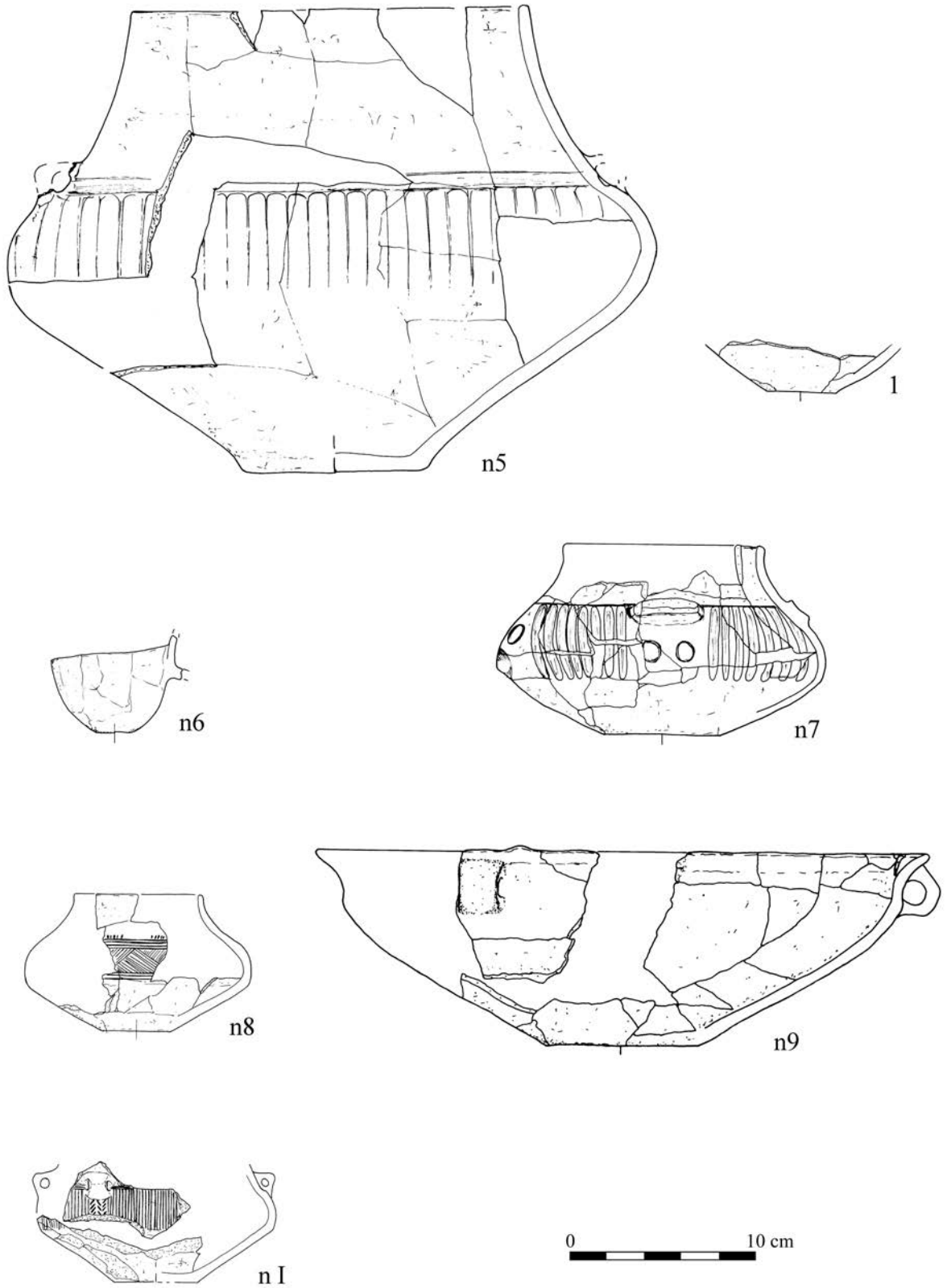


Tablica/Plate 20. Domasław stan. 10/11/12. Inwentarze grobowe/grave goods: grób/grave 3499:

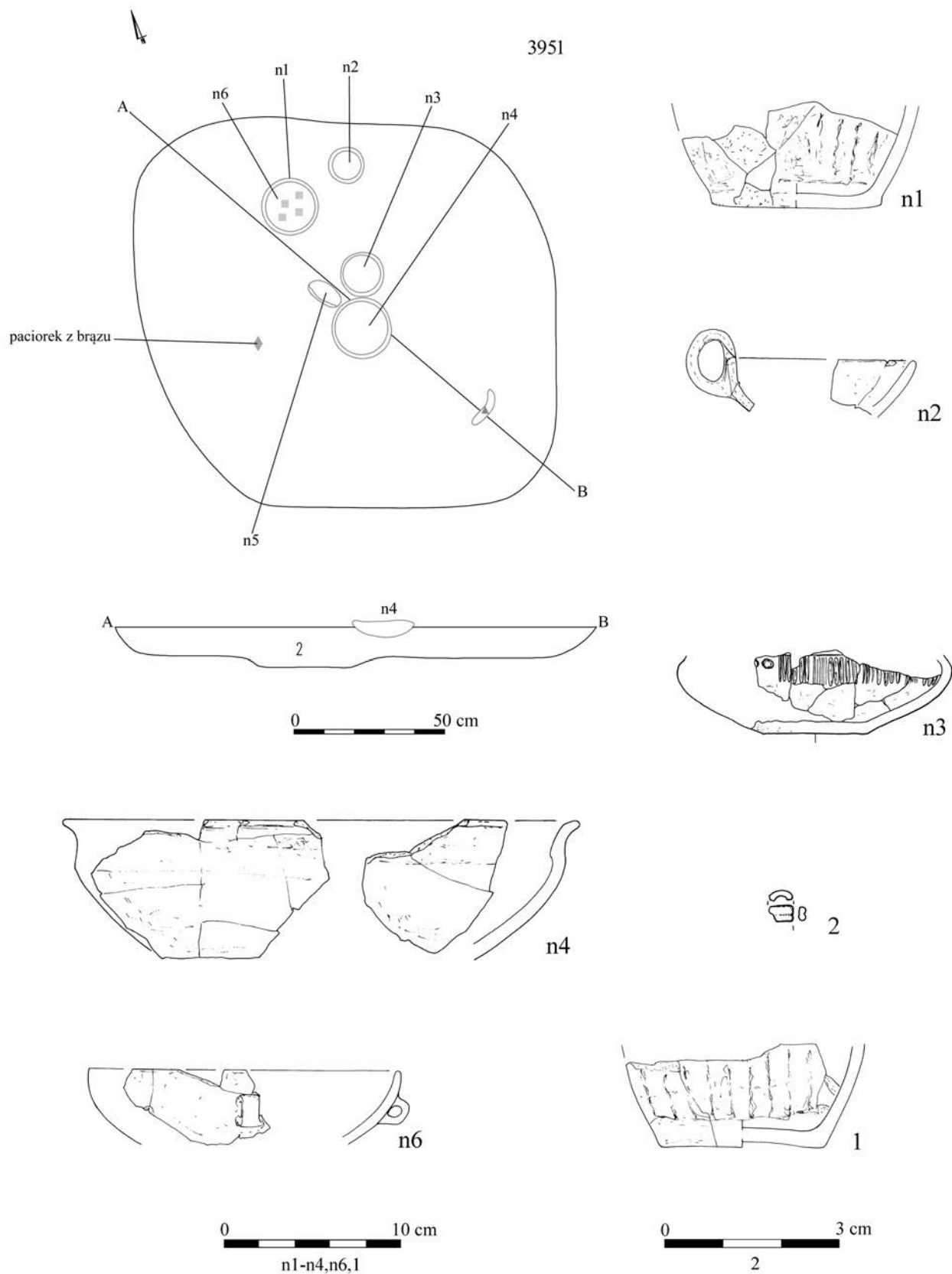
1-3 – brąz/bronze



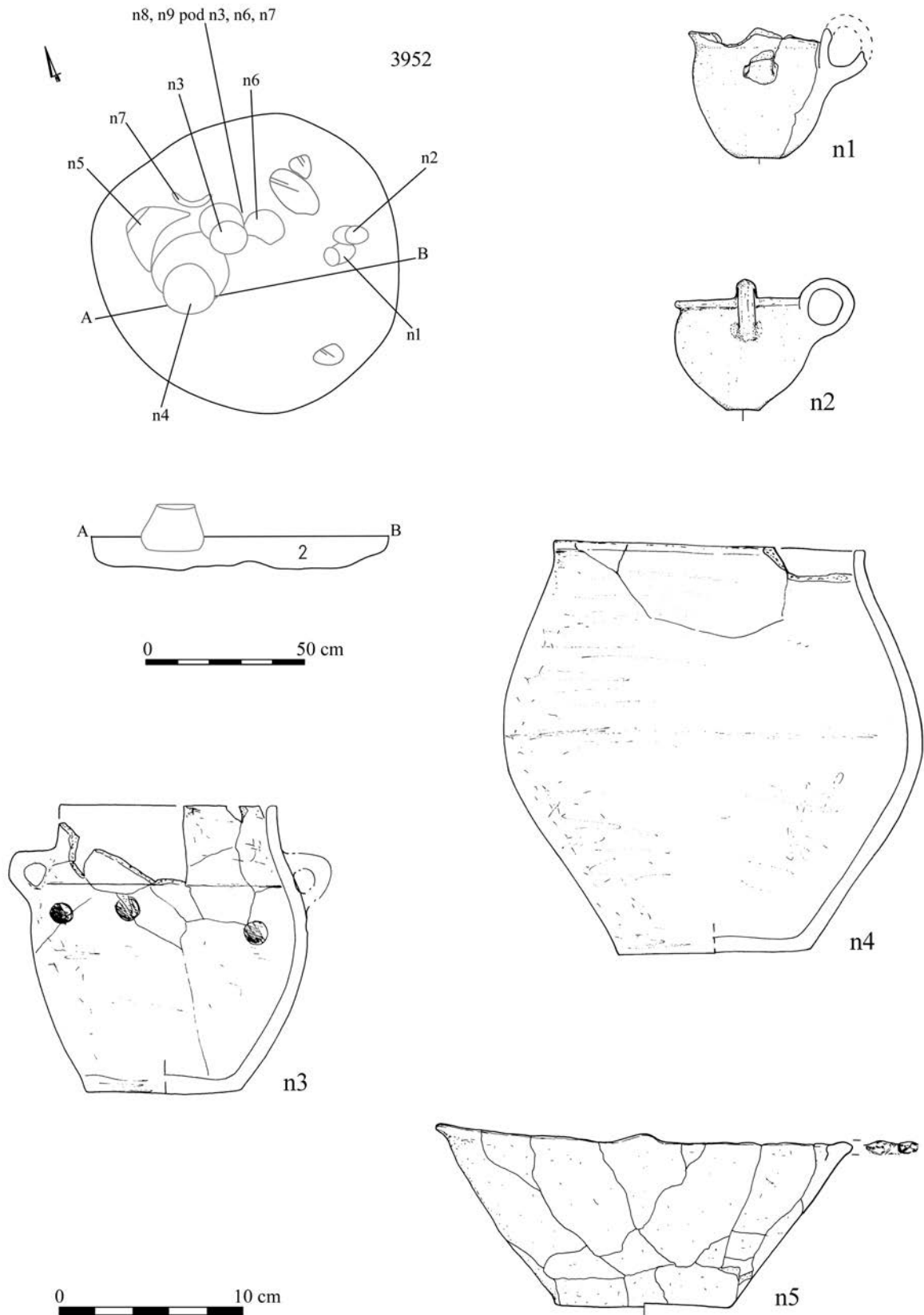
Tablica/Plate 21. Domaślaw stan. 10/11/12. Plany i inwentarze grobowe/grave plans and grave goods: grób/grave 3500



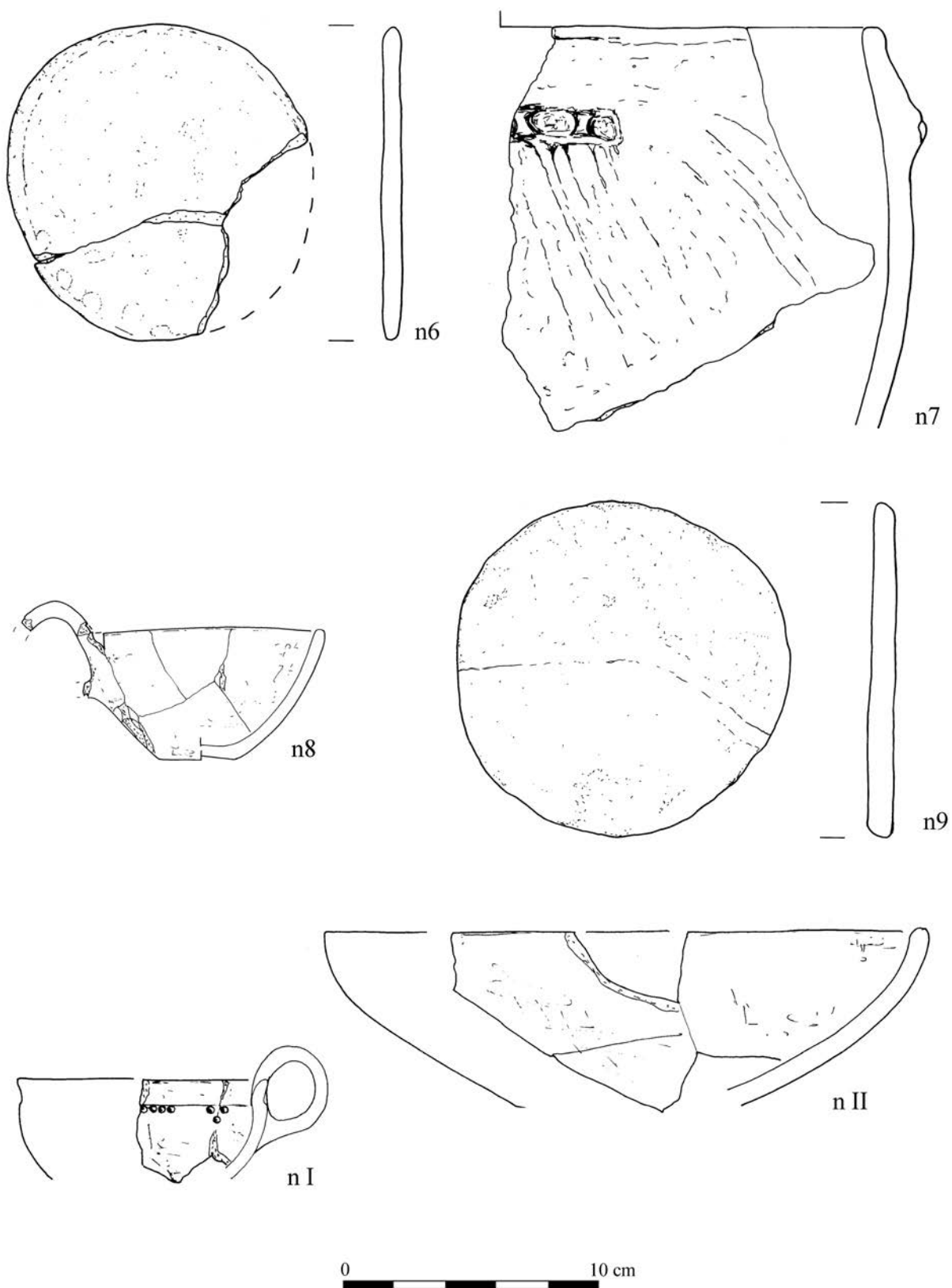
Tablica/Plate 22. Domasław stan. 10/11/12. Inwentarze grobowe/grave goods: grób/grave 3500



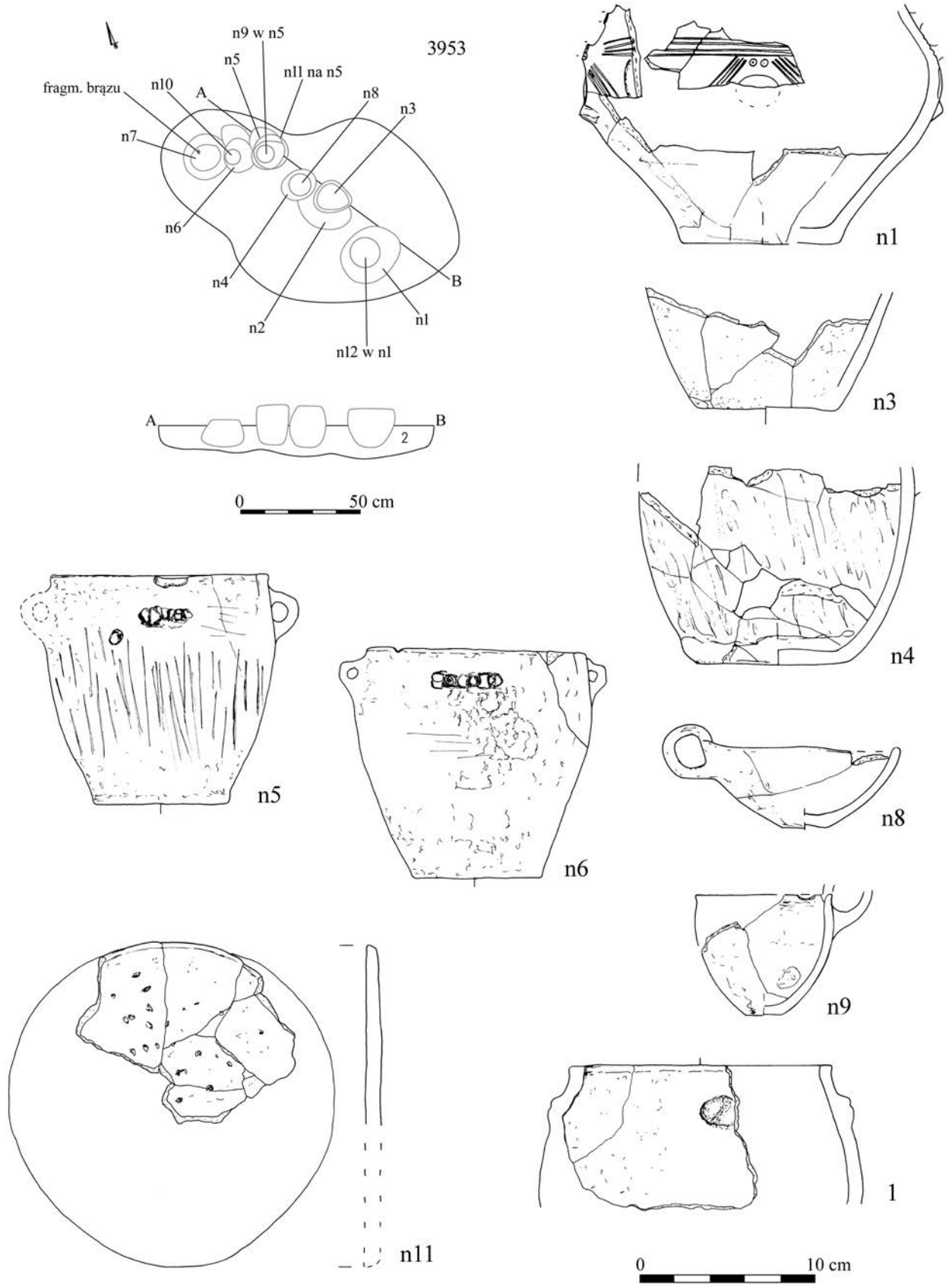
Tablica/Plate 23. Domaśław stan. 10/11/12. Plany i inwentarze grobowe/grave plans and grave goods:  
grób/grave 3951: 2 – brąz/bronze



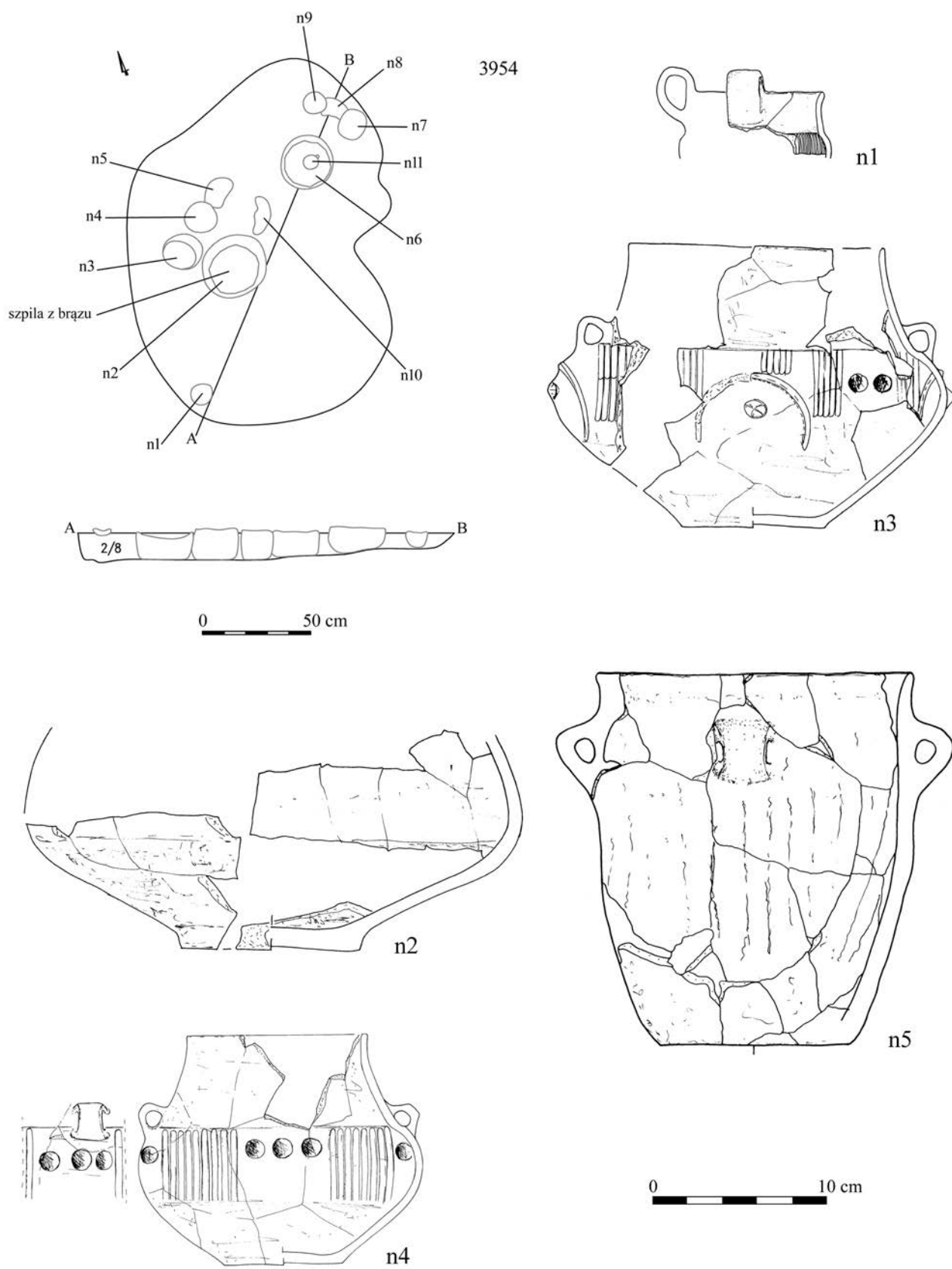
Tablica/Plate 24. Domasław stan. 10/11/12. Plany i inwentarze grobowe/grave plans and grave goods: grób/grave 3952



Tablica/Plate 25. Domaślaw stan. 10/11/12. Inwentarze grobowe/grave goods: grób/grave 3952

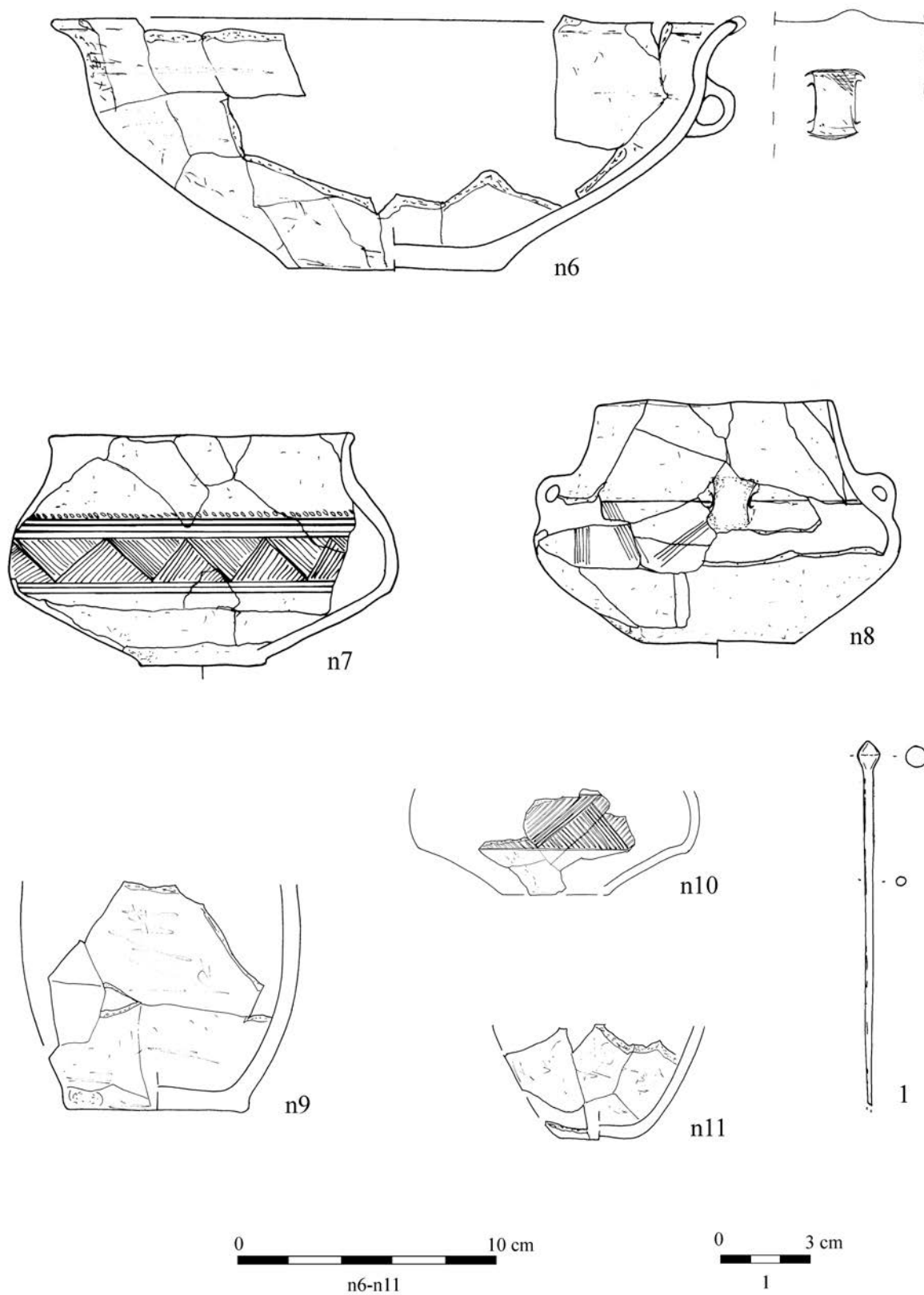


Tablica/Plate 26. Domasław stan. 10/11/12. Plany i inwentarze grobowe/grave plans and grave goods: grób/grave 3953



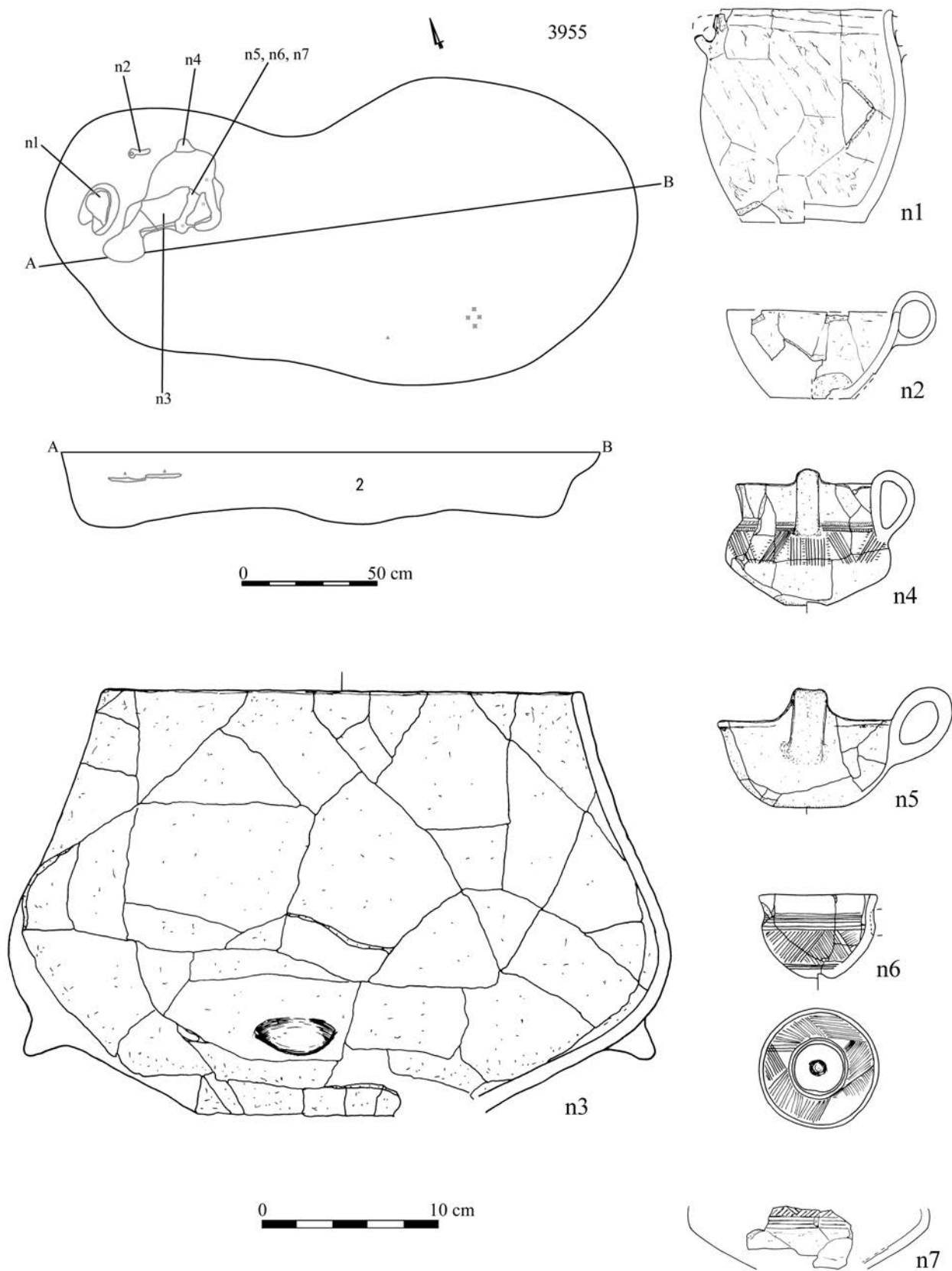
Tablica/Plate 27. Domaśław stan. 10/11/12. Plany i inwentarze grobowe/grave plans and grave goods:  
grób/grave 3954



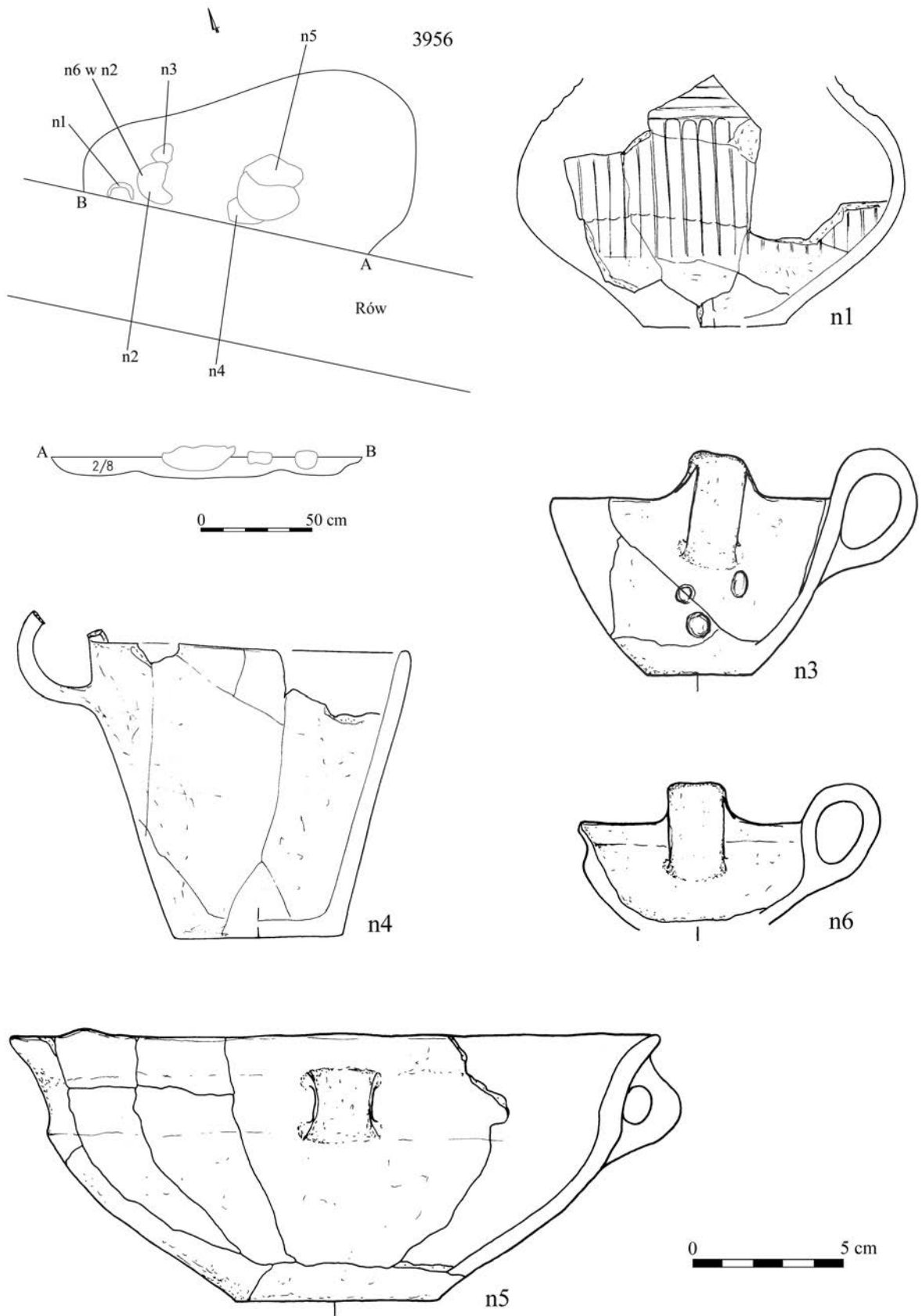


Tablica/Plate 28. Domasław stan. 10/11/12. Inwentarze grobowe/grave goods: grób/grave 3954:

1 – brąz/bronze

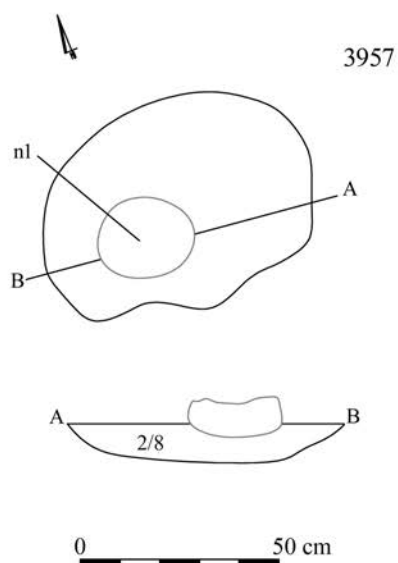


Tablica/Plate 29. Domaśław stan. 10/11/12. Plany i inwentarze grobowe/grave plans and grave goods:  
grób/grave 3955

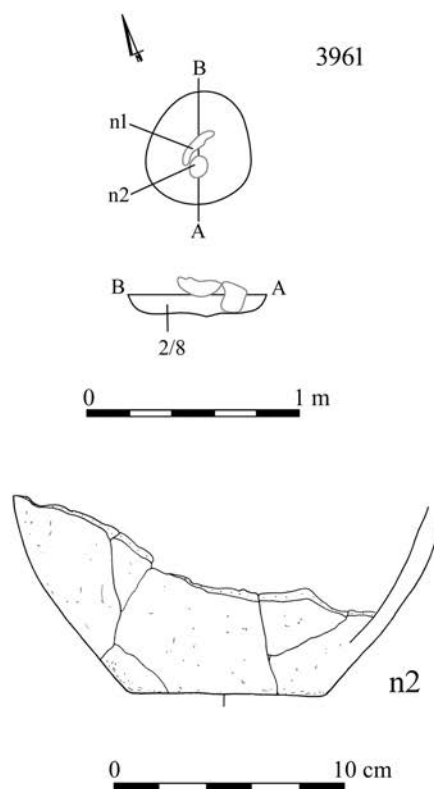


Tablica/Plate 30. Domasław stan. 10/11/12. Plany i inwentarze grobowe/grave plans and grave goods:  
grób/grave 3956

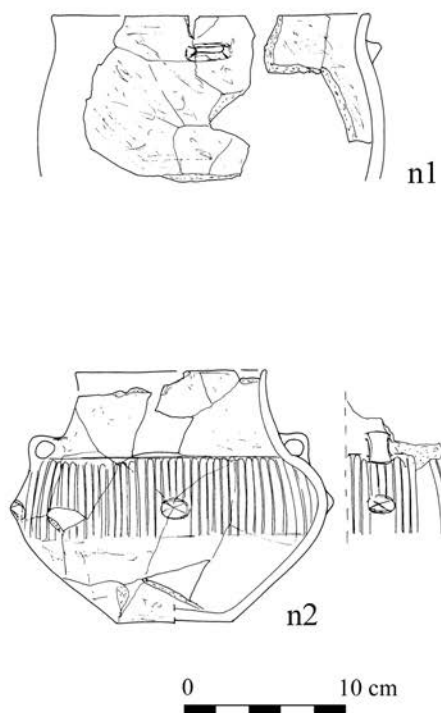
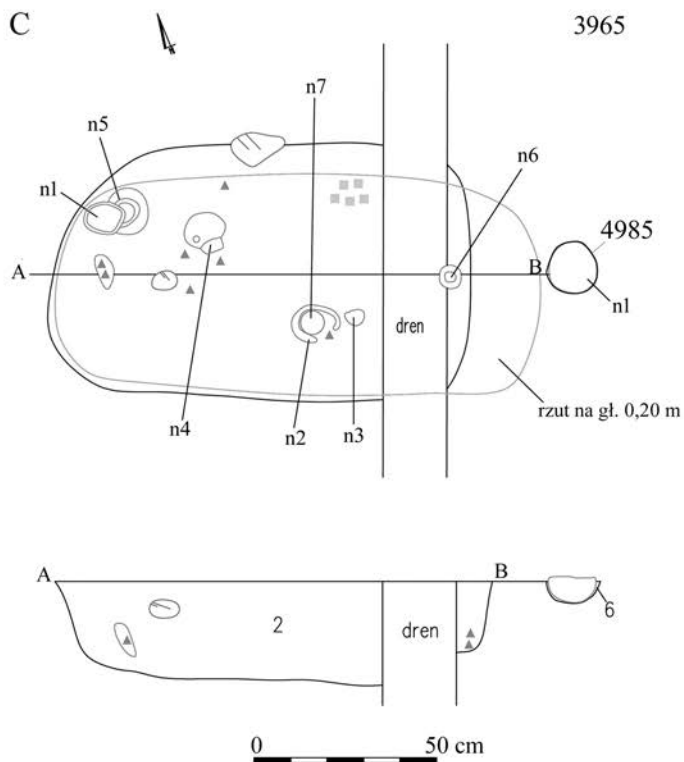
A



B

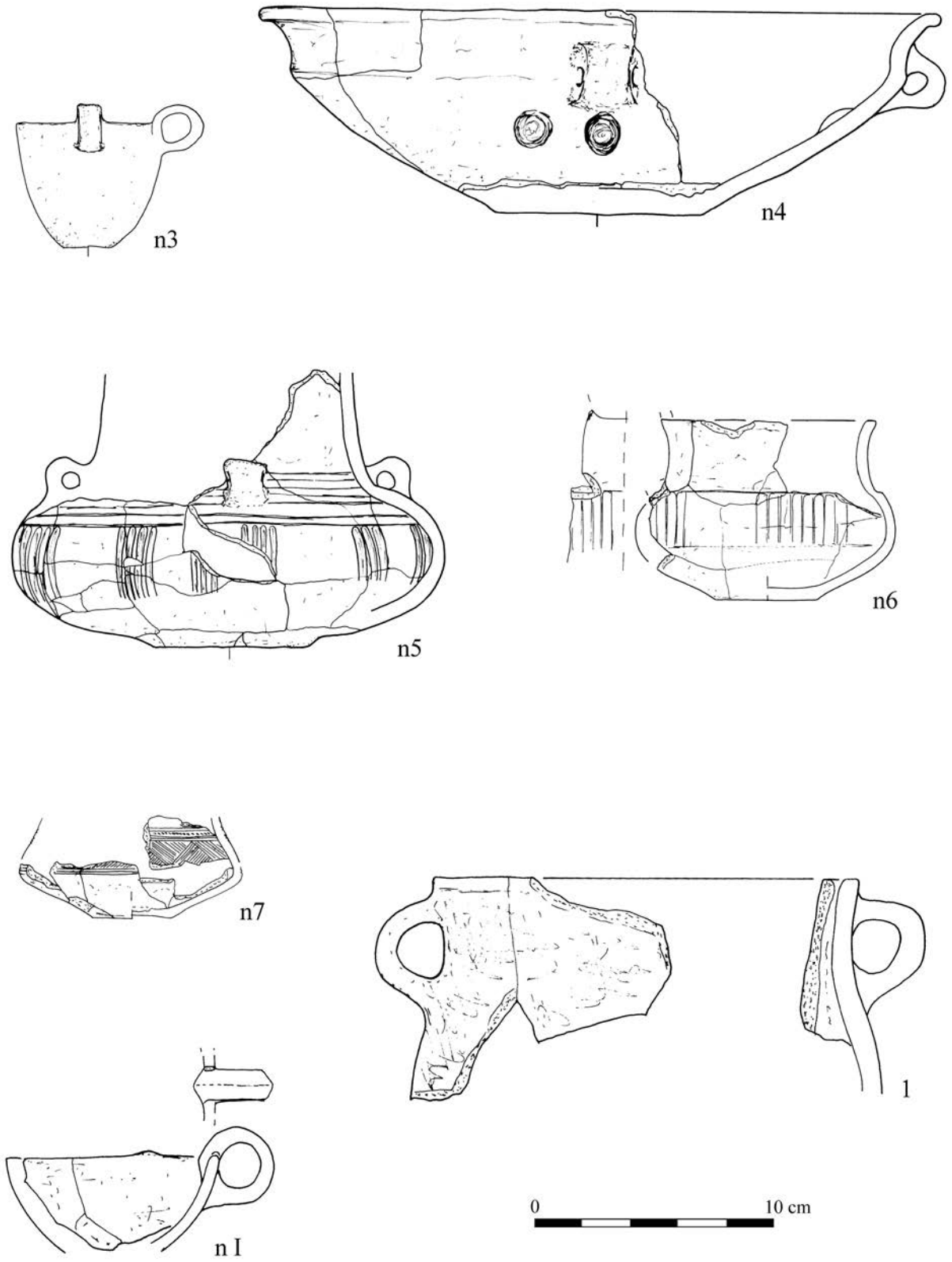


C

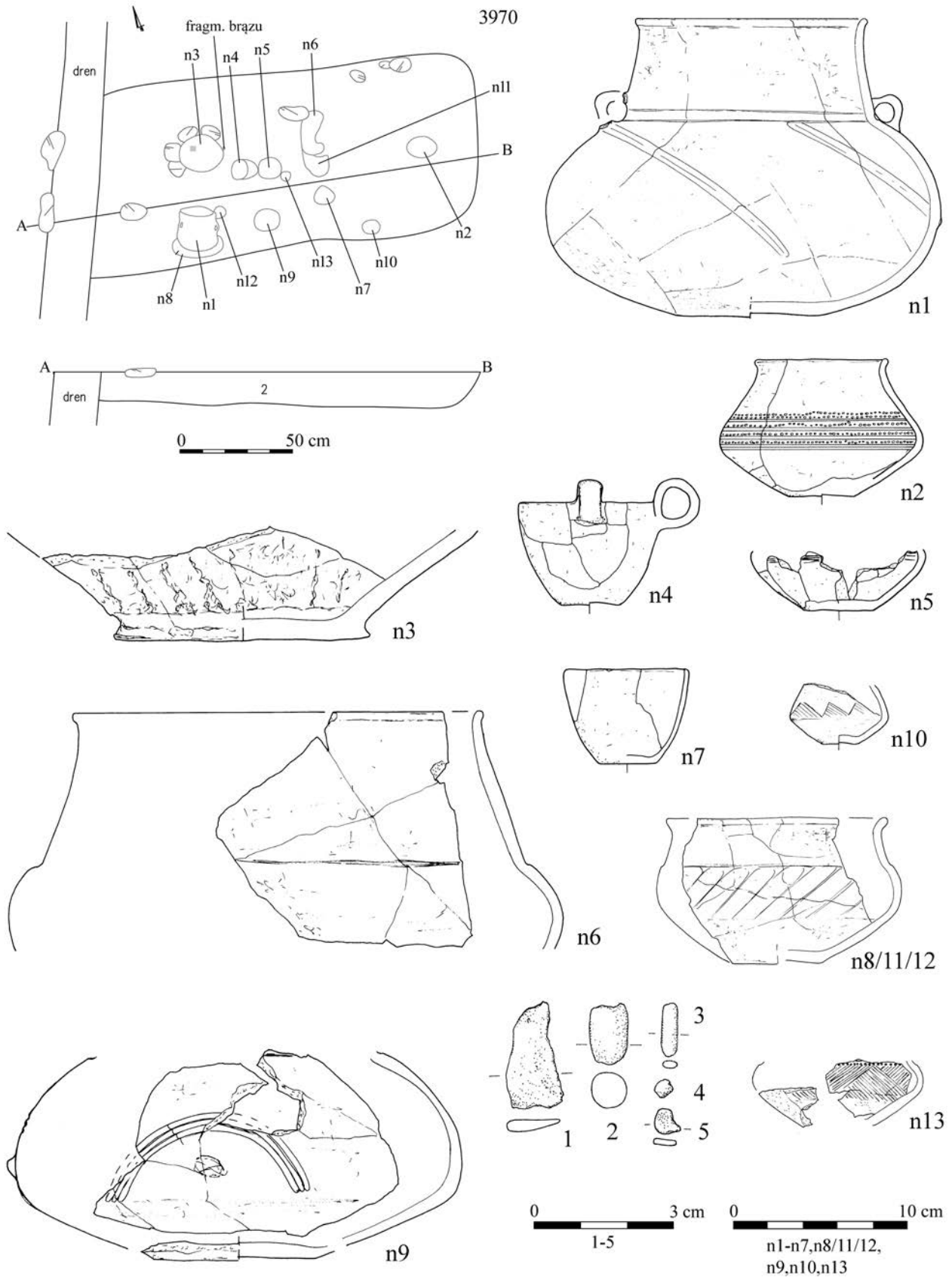


Tablica/Plate 31. Domaśław stan. 10/11/12. Plany i inwentarze grobowe/grave plans and grave goods.

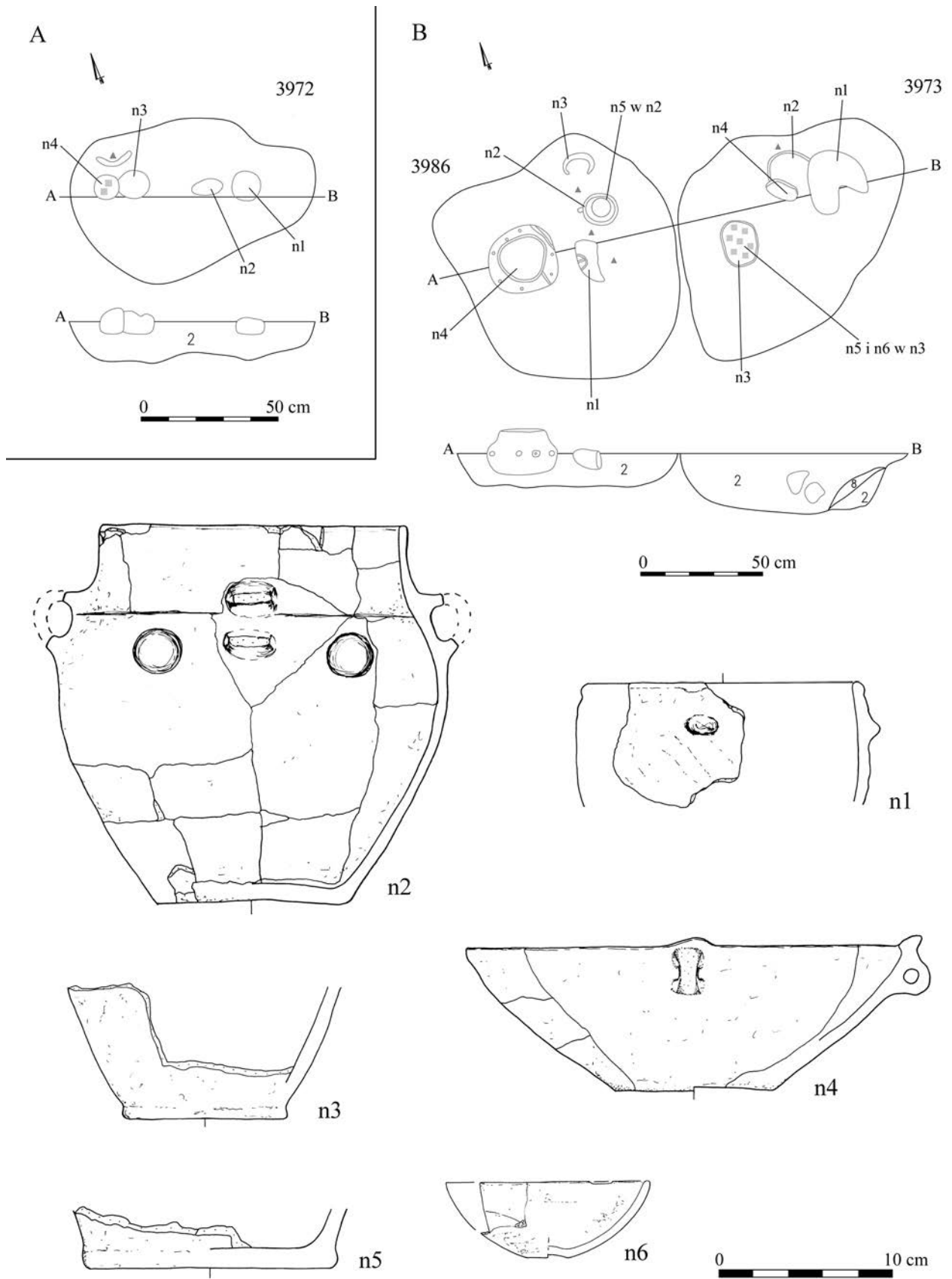
A: grób/grave 3957; B: grób/grave 3961; C: grób/grave 3965



Tablica/Plate 32. Domasław stan. 10/11/12. Inwentarze grobowe/grave goods: grób/grave 3965

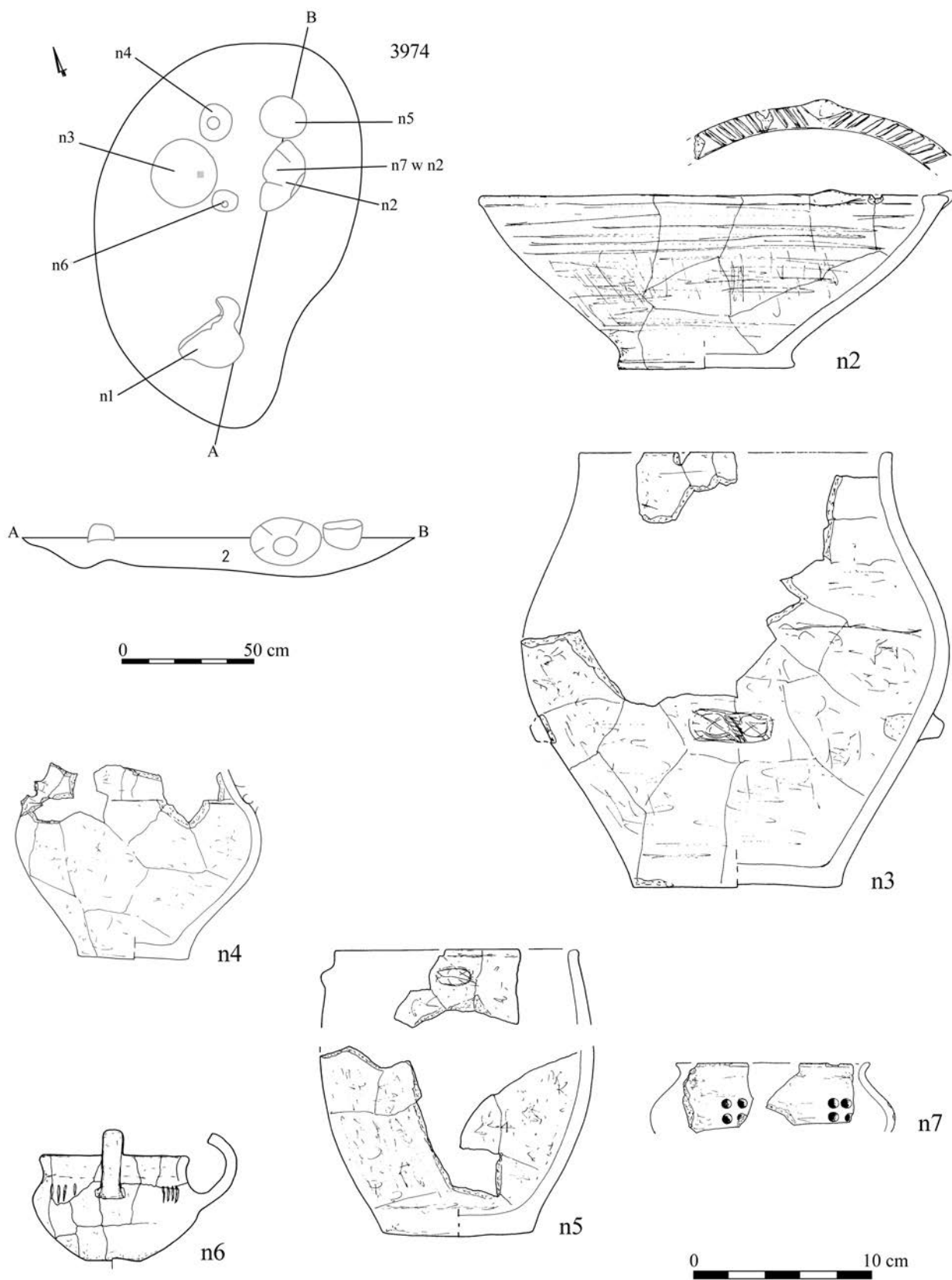


Tablica/Plate 33. Domaśław stan. 10/11/12. Plany i inwentarze grobowe/grave plans and grave goods: grób/grave 3970: 1-5 – brąz/bronze



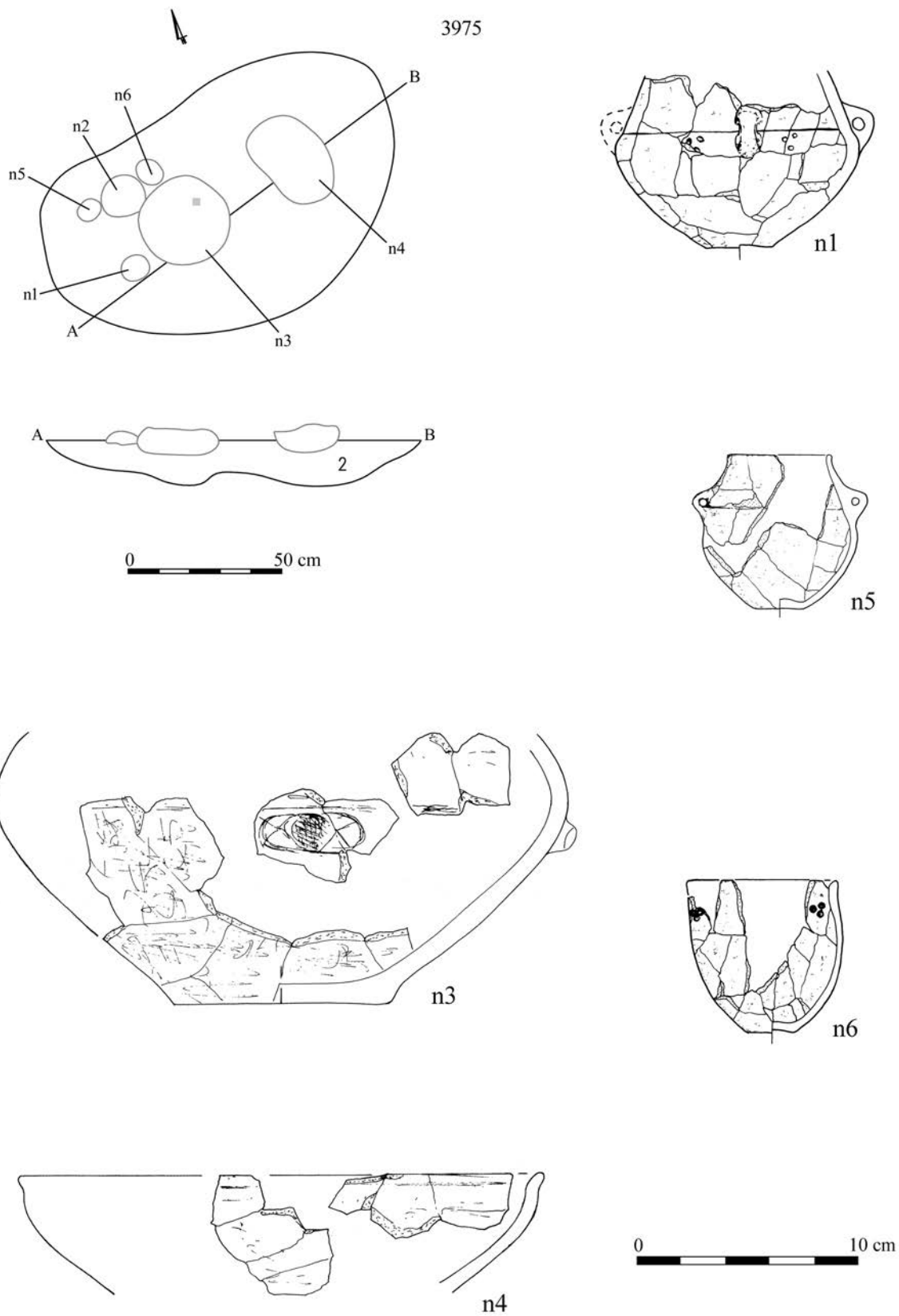
Tablica/Plate 34. Domasław stan. 10/11/12. Plany i inwentarze grobowe/grave plans and grave goods.

A: grób/grave 3972; B: grób/grave 3973

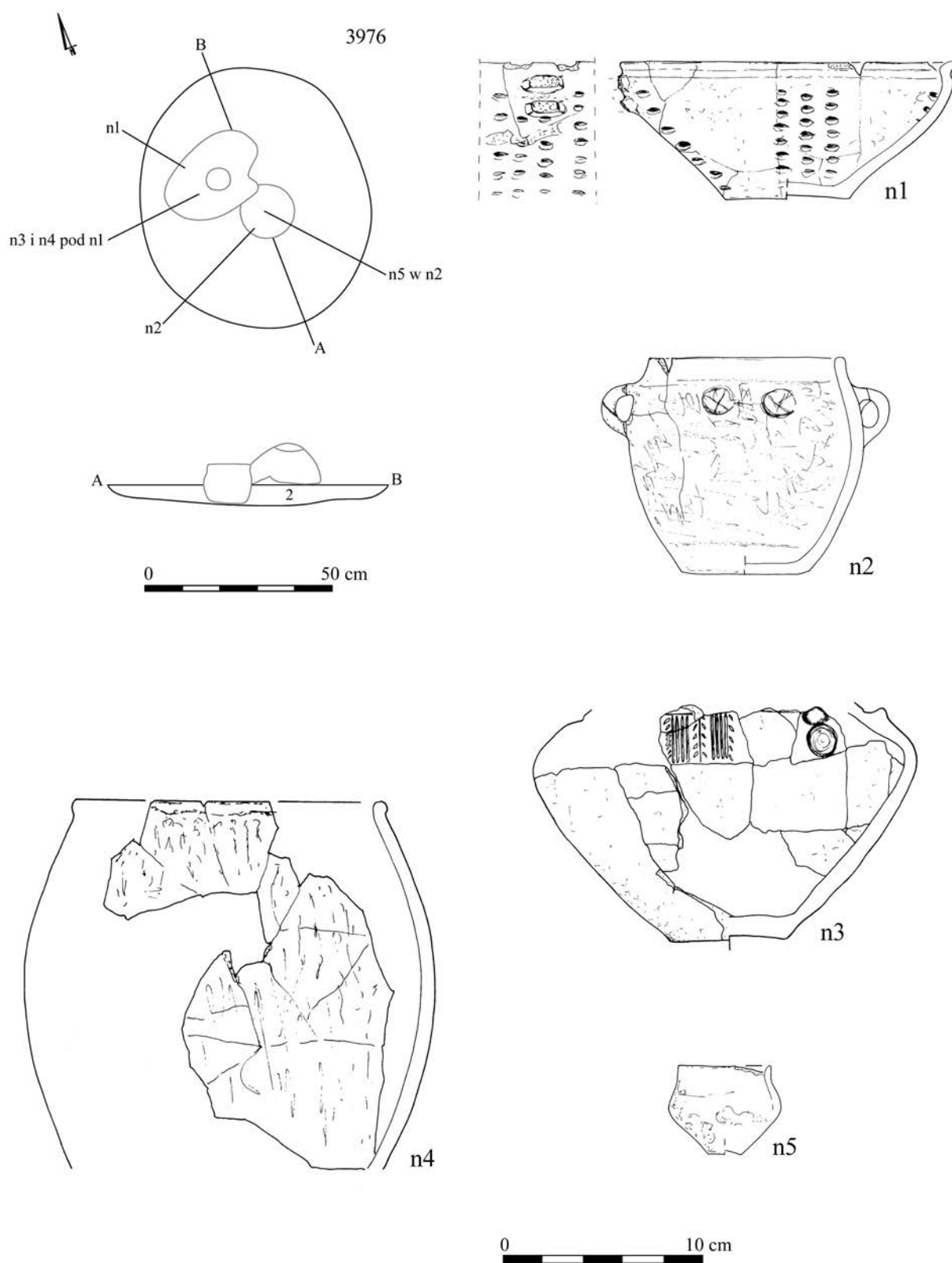


Tablica/Plate 35. Domaśław stan. 10/11/12. Plany i inwentarze grobowe/grave plans and grave goods:  
grób/grave 3974

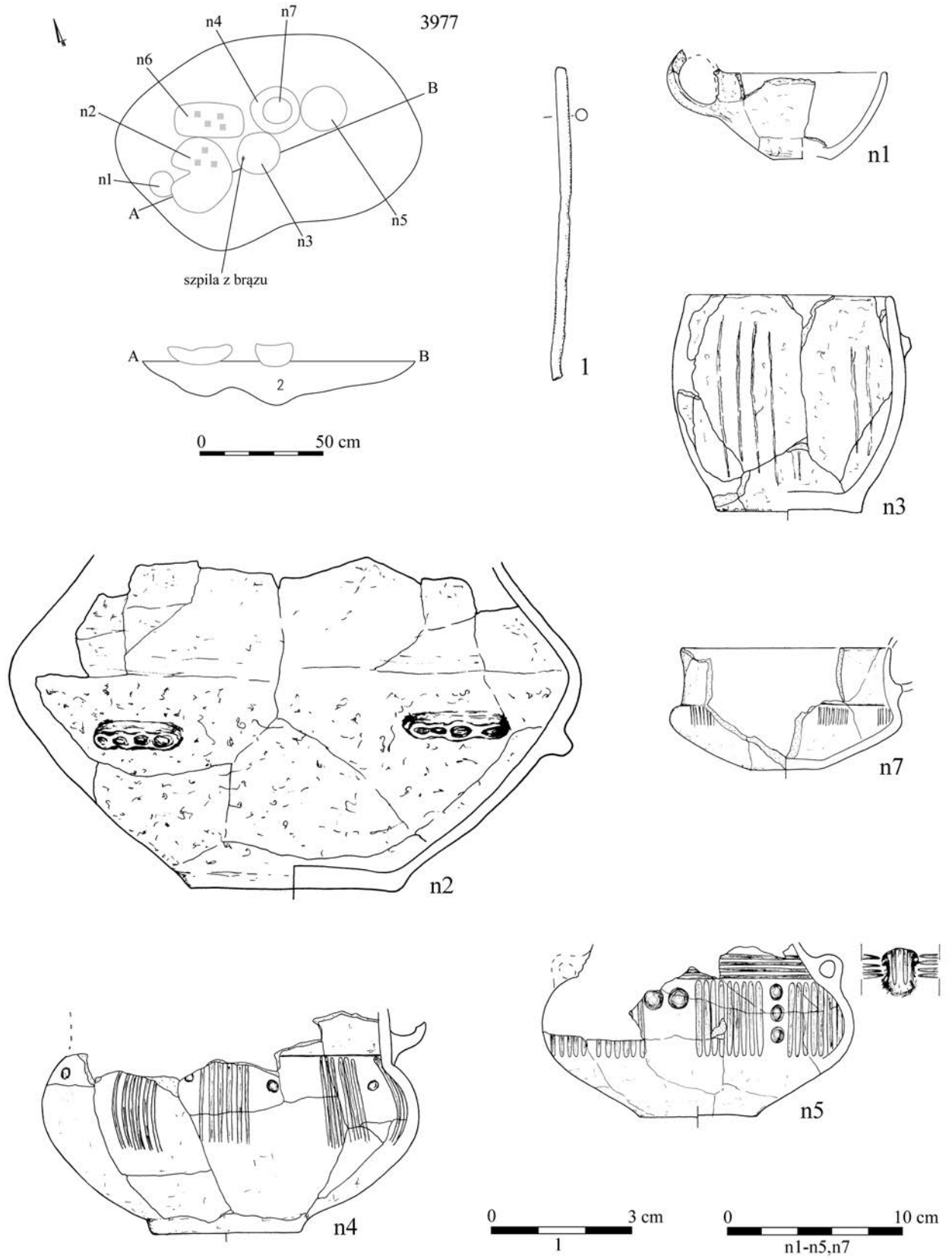




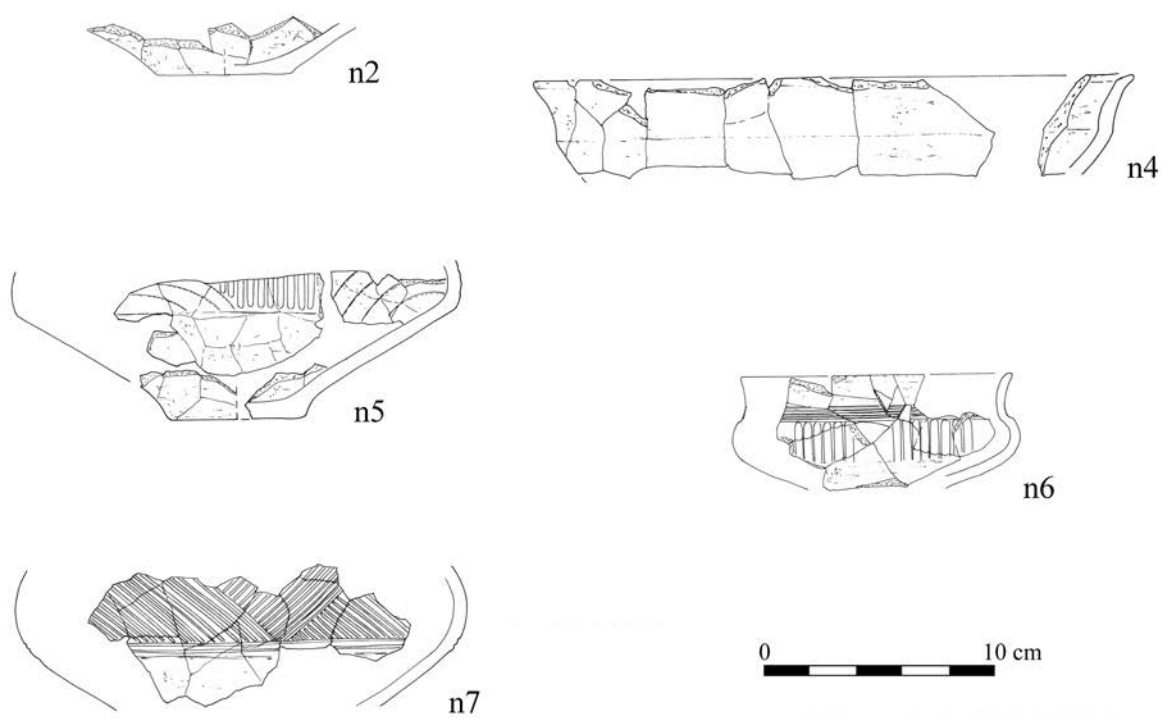
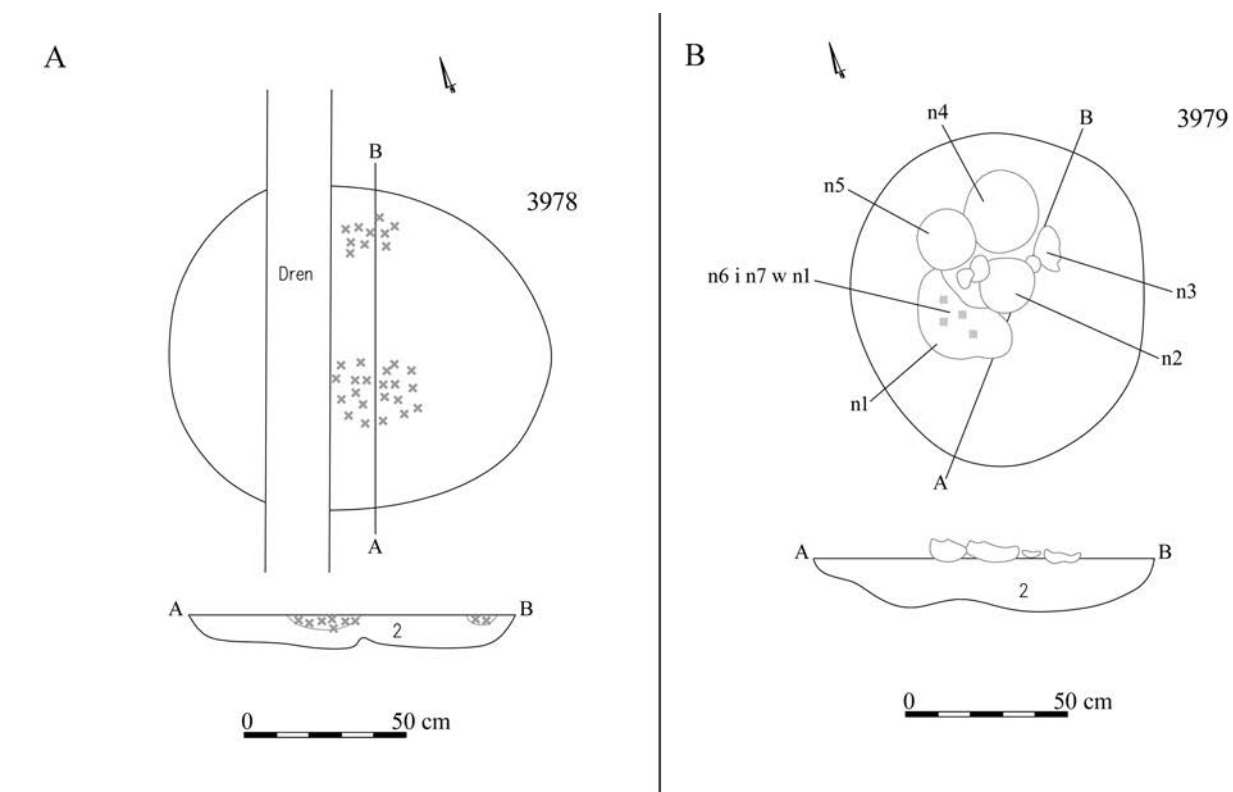
Tablica/Plate 36. Domasław stan. 10/11/12. Plany i inwentarze grobowe/grave plans and grave goods:  
grób/grave 3975



Tablica/Plate 37. Domaśław stan. 10/11/12. Plany i inwentarze grobowe/grave plans and grave goods:  
grób/grave 3976

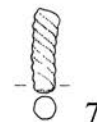
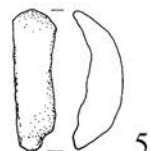
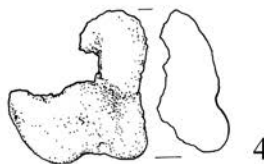
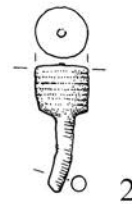
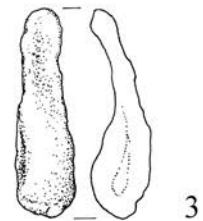
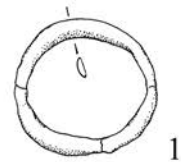
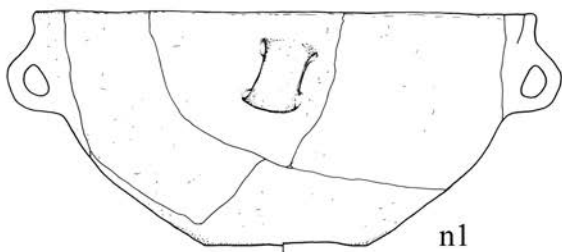
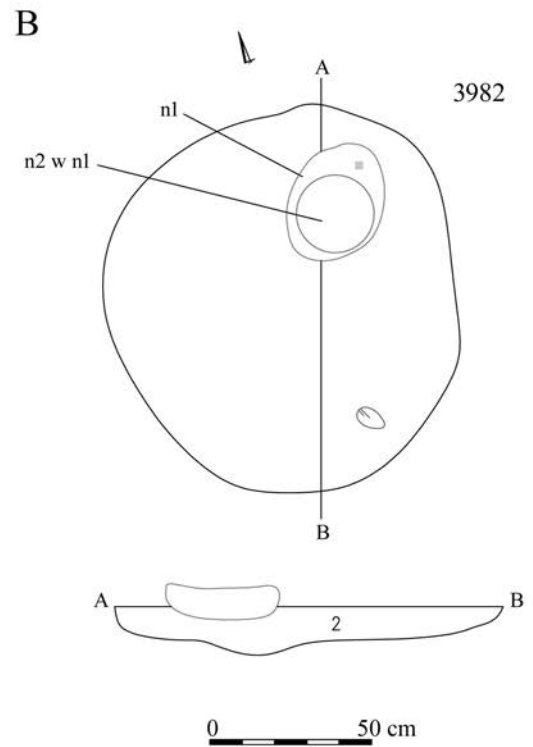
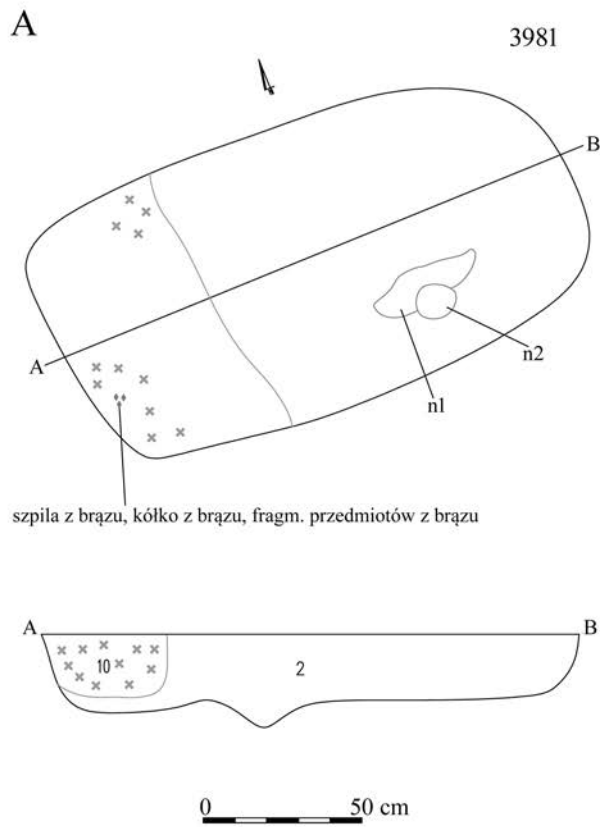


Tablica/Plate 38. Domasław stan. 10/11/12. Plany i inwentarze grobowe/grave plans and grave goods:  
 grób/grave 3977: 1 – brąz/bronze



Tablica/Plate 39. Domaśław stan. 10/11/12. Plany i inwentarze grobowe/grave plans and grave goods.

A: grób/grave 3978; B: grób/grave 3979



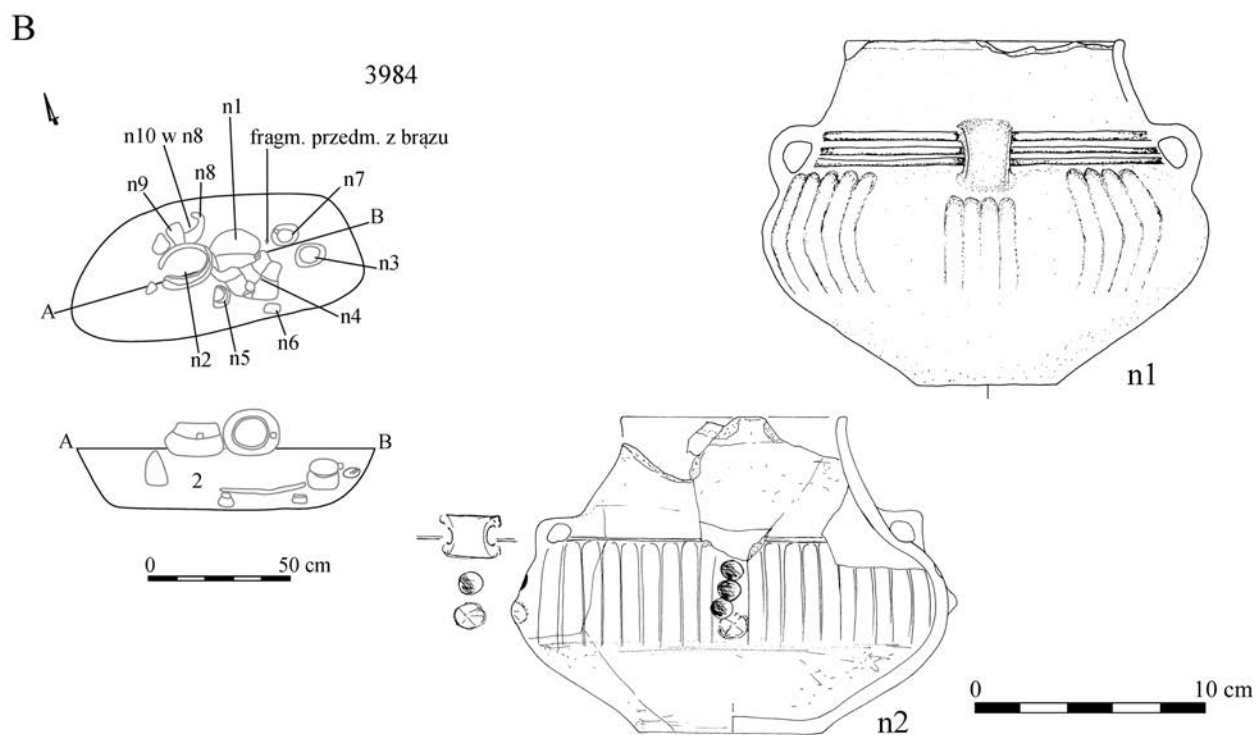
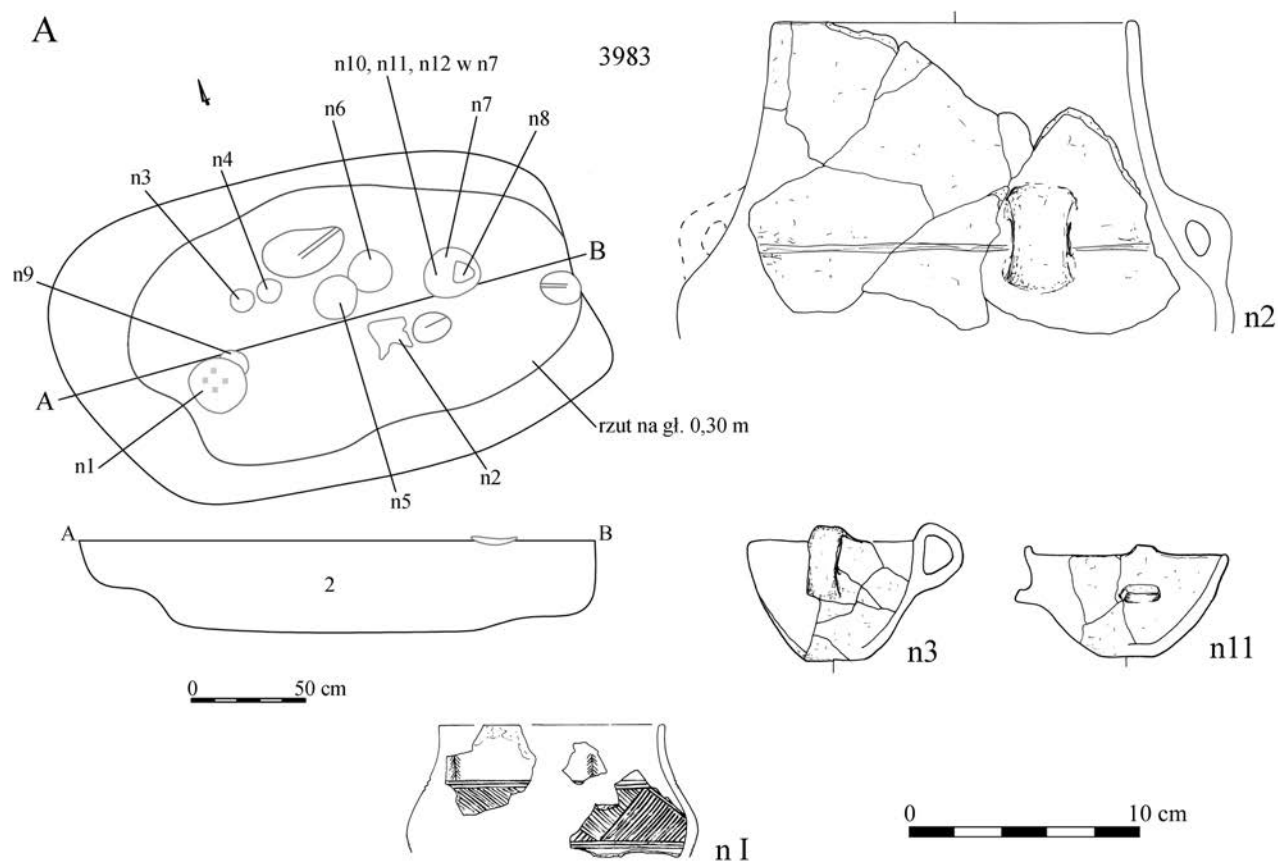
n1



1-7

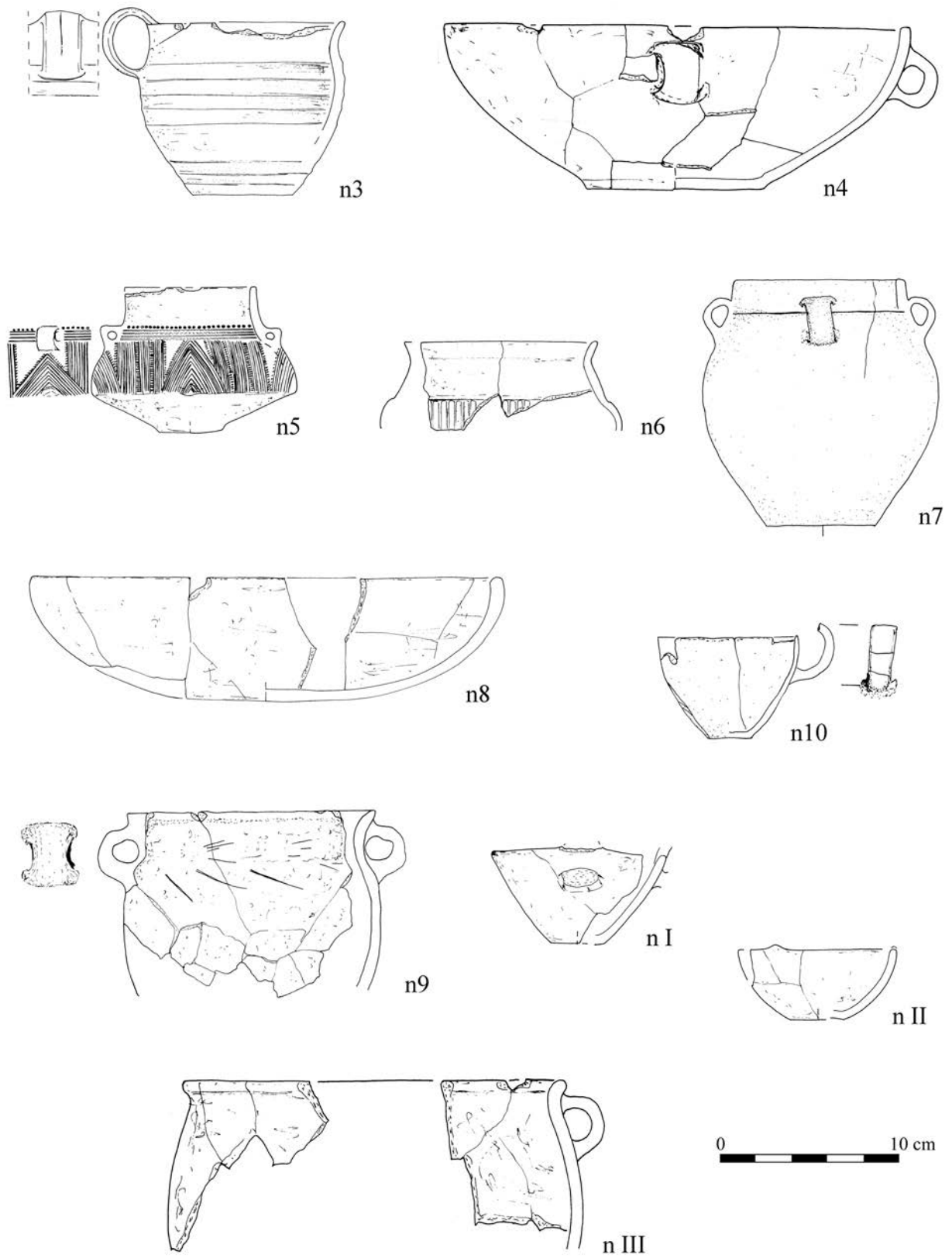
Tablica/Plate 40. Domasław stan. 10/11/12. Plany i inwentarze grobowe/grave plans and grave goods.

A: grób/grave 3981: 1-7 – brąz/bronze; B: grób/grave 3982

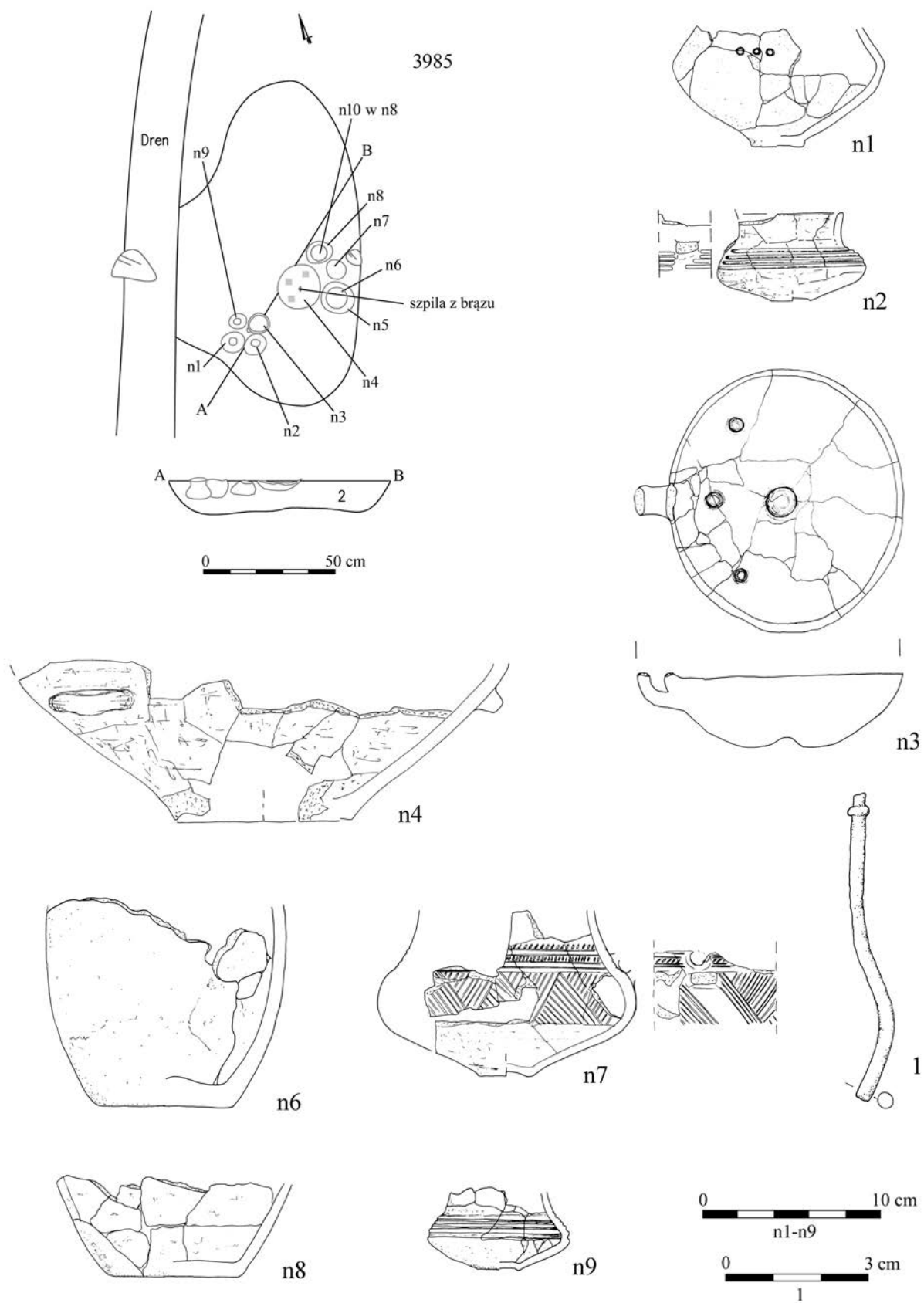


Tablica/Plate 41. Domaśław stan. 10/11/12. Plany i inwentarze grobowe/grave plans and grave goods.

A: grób/grave 3983; B: grób/grave 3984

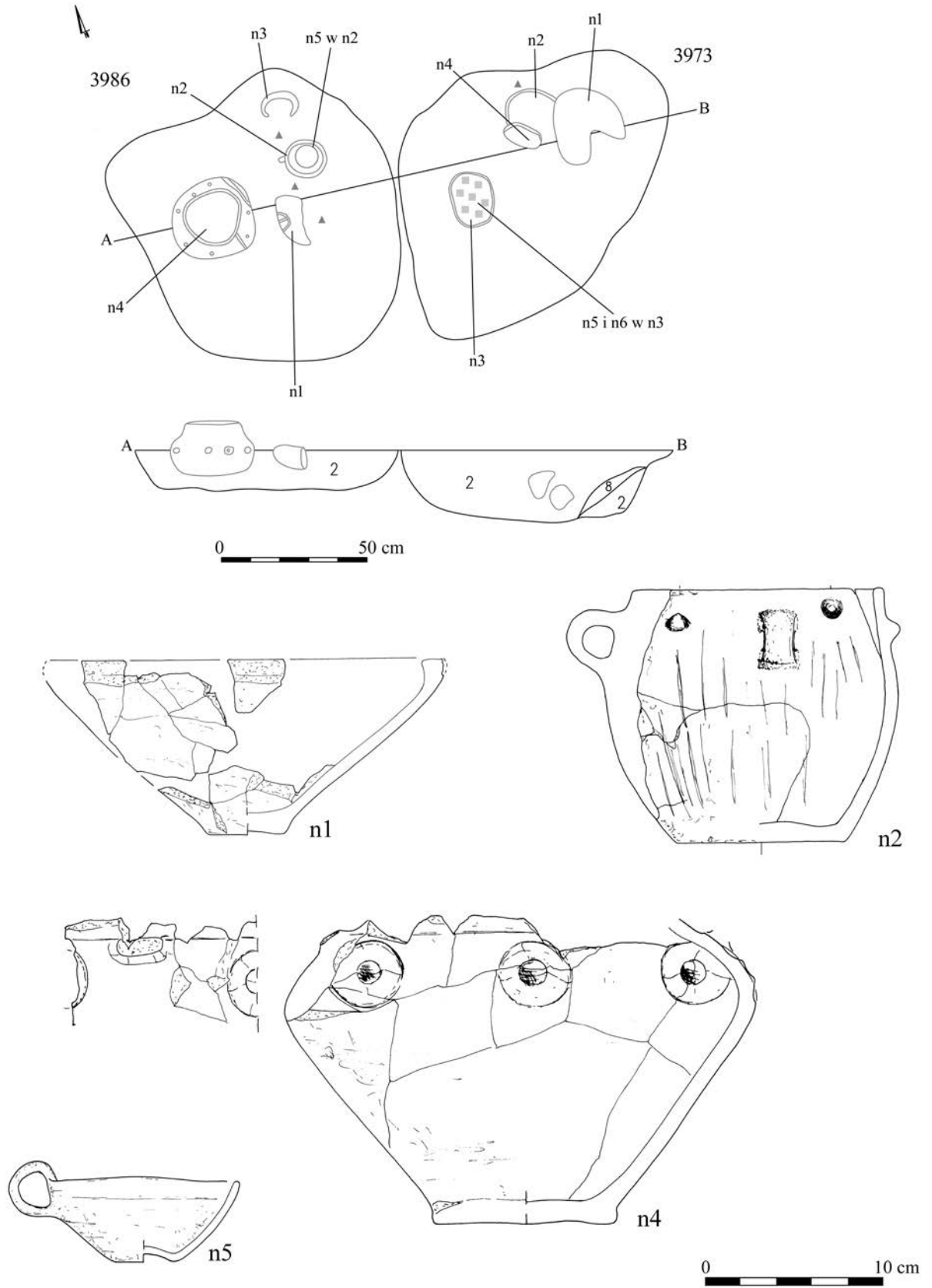


Tablica/Plate 42. Domasław stan. 10/11/12. Inwentarze grobowe/grave goods: grób/grave 3984



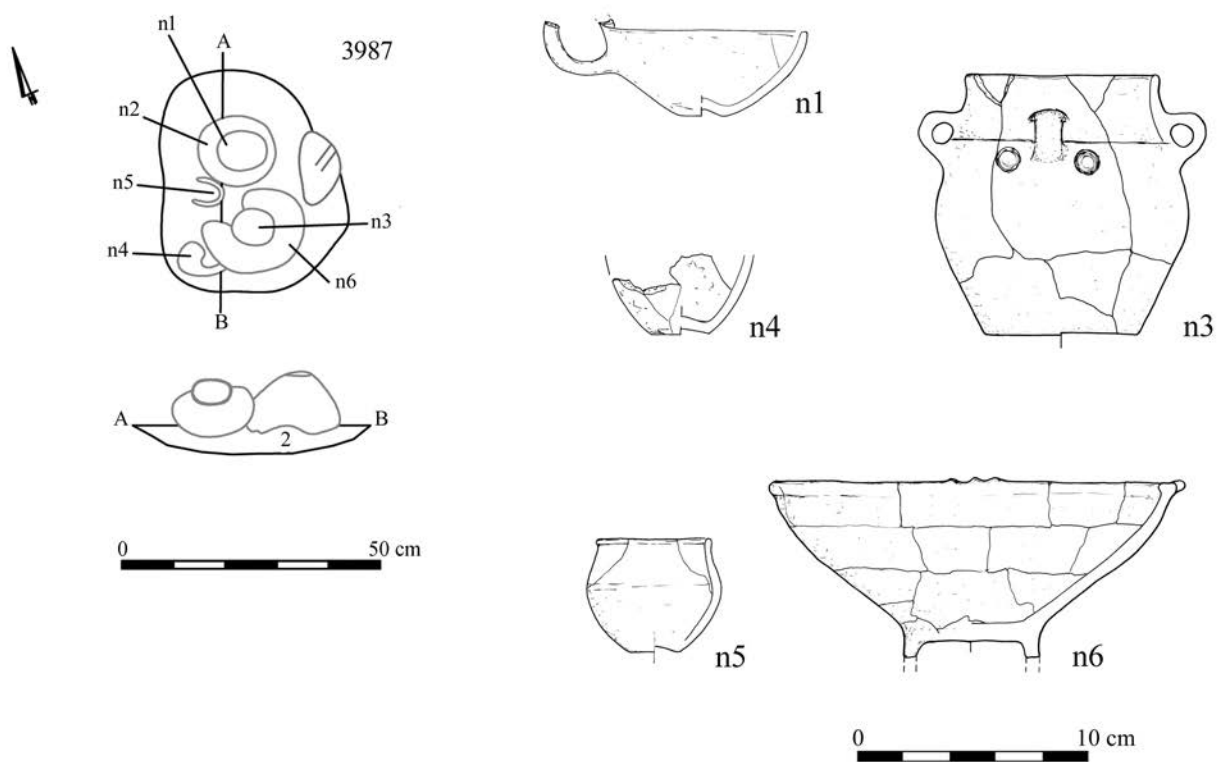
Tablica/Plate 43. Domaśław stan. 10/11/12. Plany i inwentarze grobowe/grave plans and grave goods: grób/grave 3985: 1 – brąz/bronze



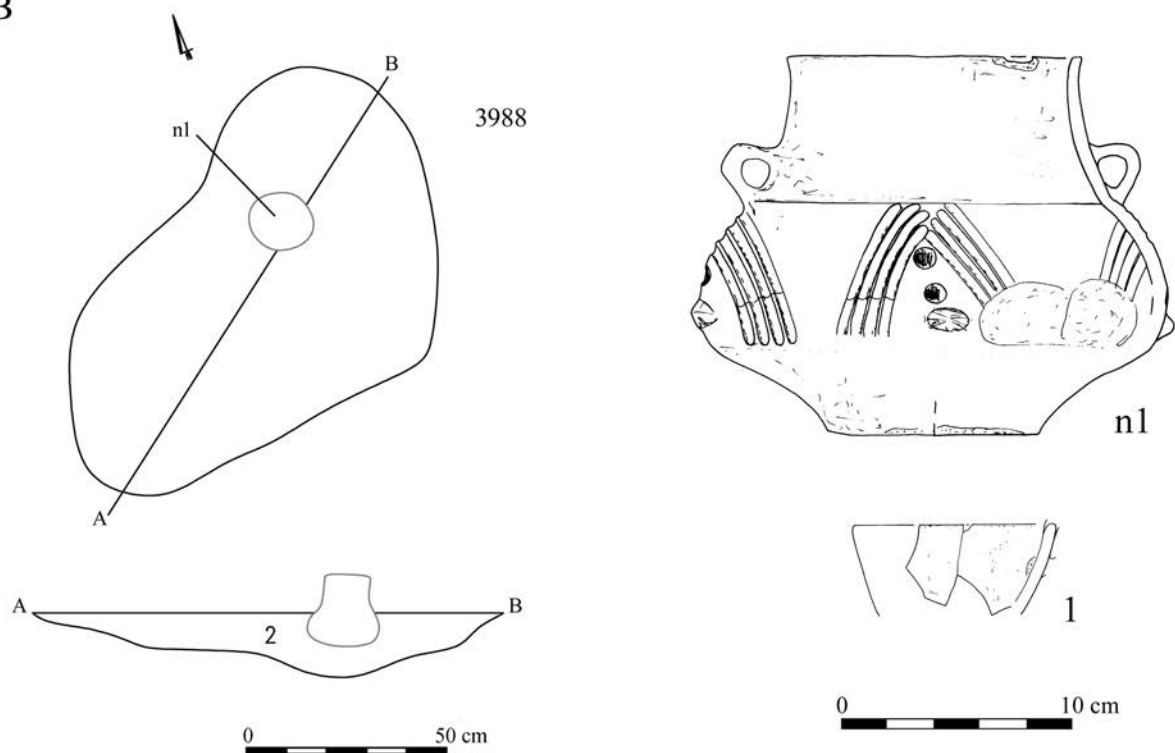


Tablica/Plate 44. Domasław stan. 10/11/12. Plany i inwentarze grobowe/grave plans and grave goods:  
grób/grave 3986

A

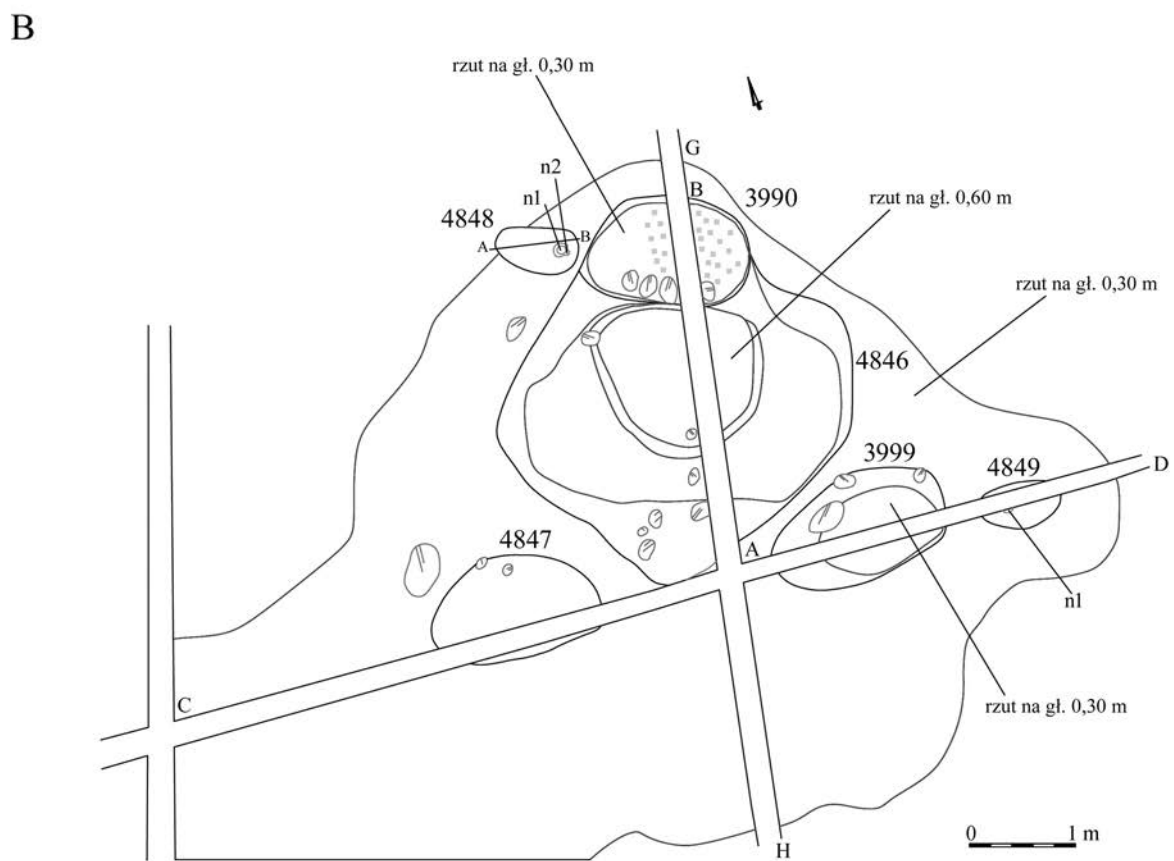
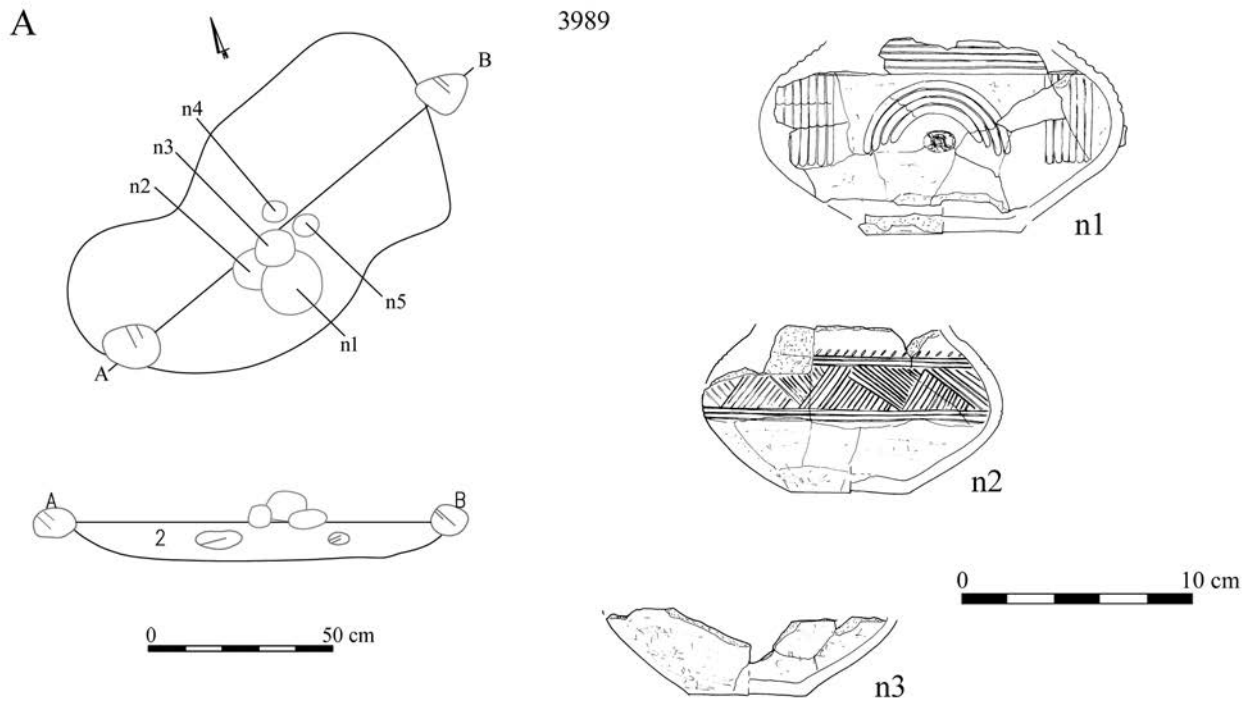


B



Tablica/Plate 45. Domaśław stan. 10/11/12. Plany i inwentarze grobowe/grave plans and grave goods.

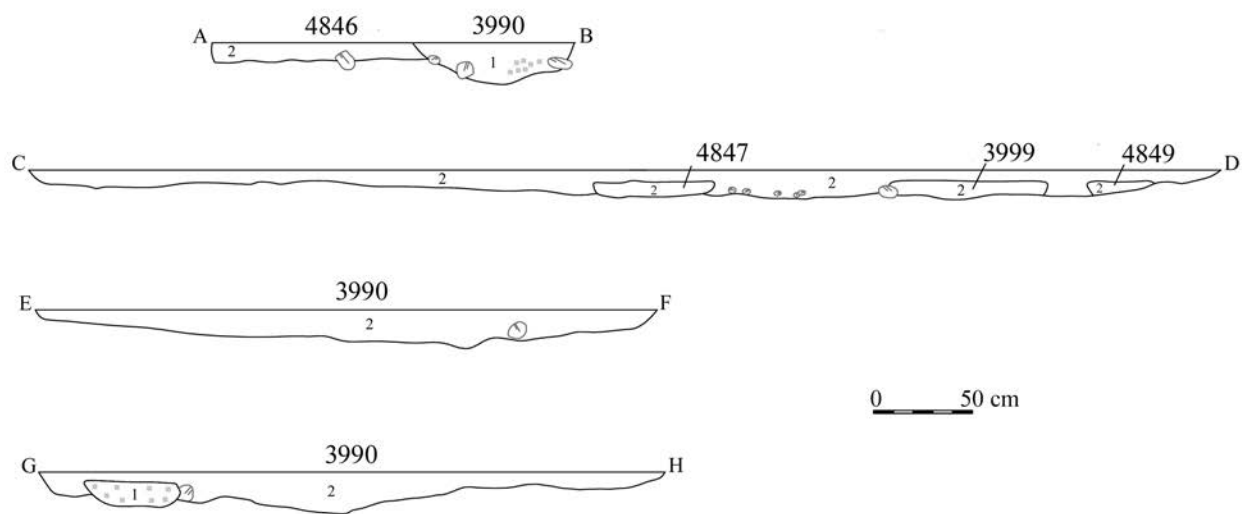
A: grób/grave 3987; B: grób/grave 3988



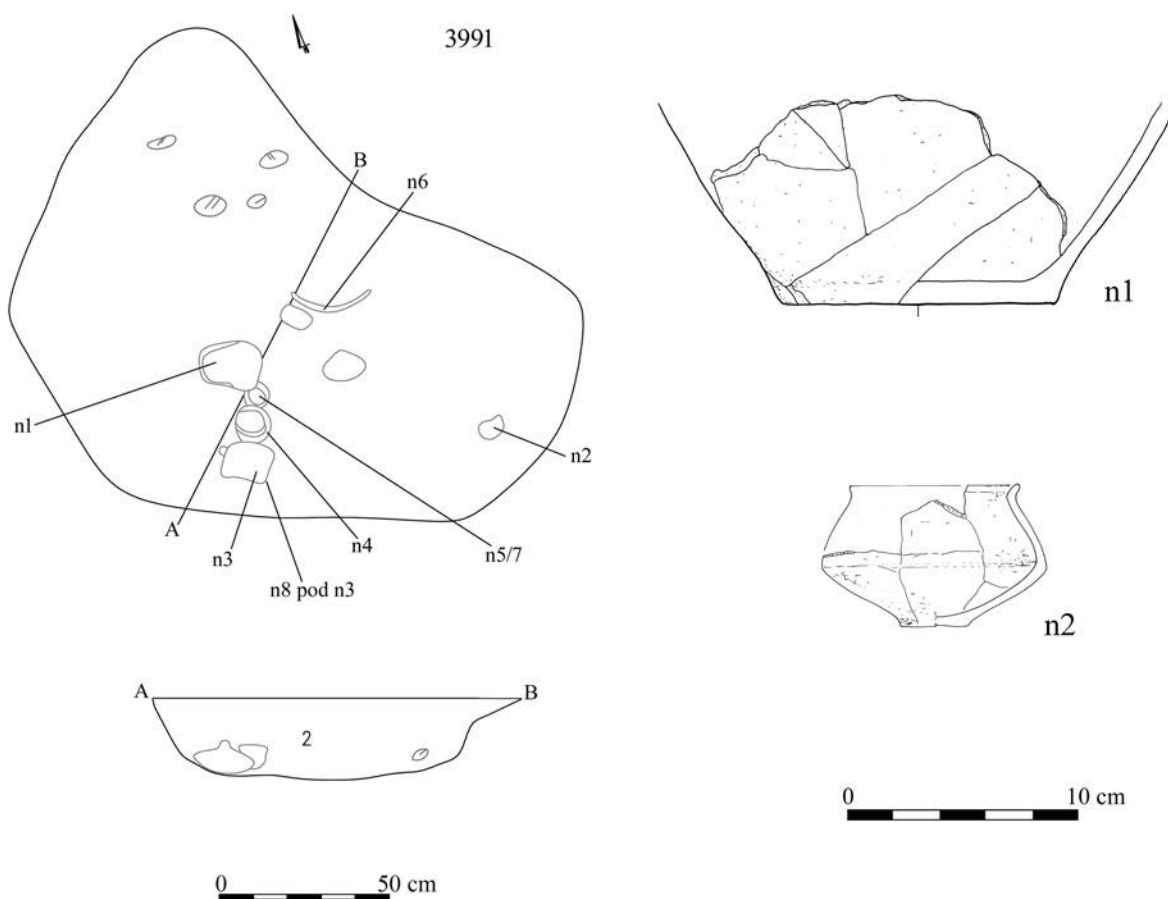
Tablica/Plate 46. Domasław stan. 10/11/12. Plany i inwentarze grobowe/grave plans and grave goods.

A: grób/grave 3989; B: 3990

A

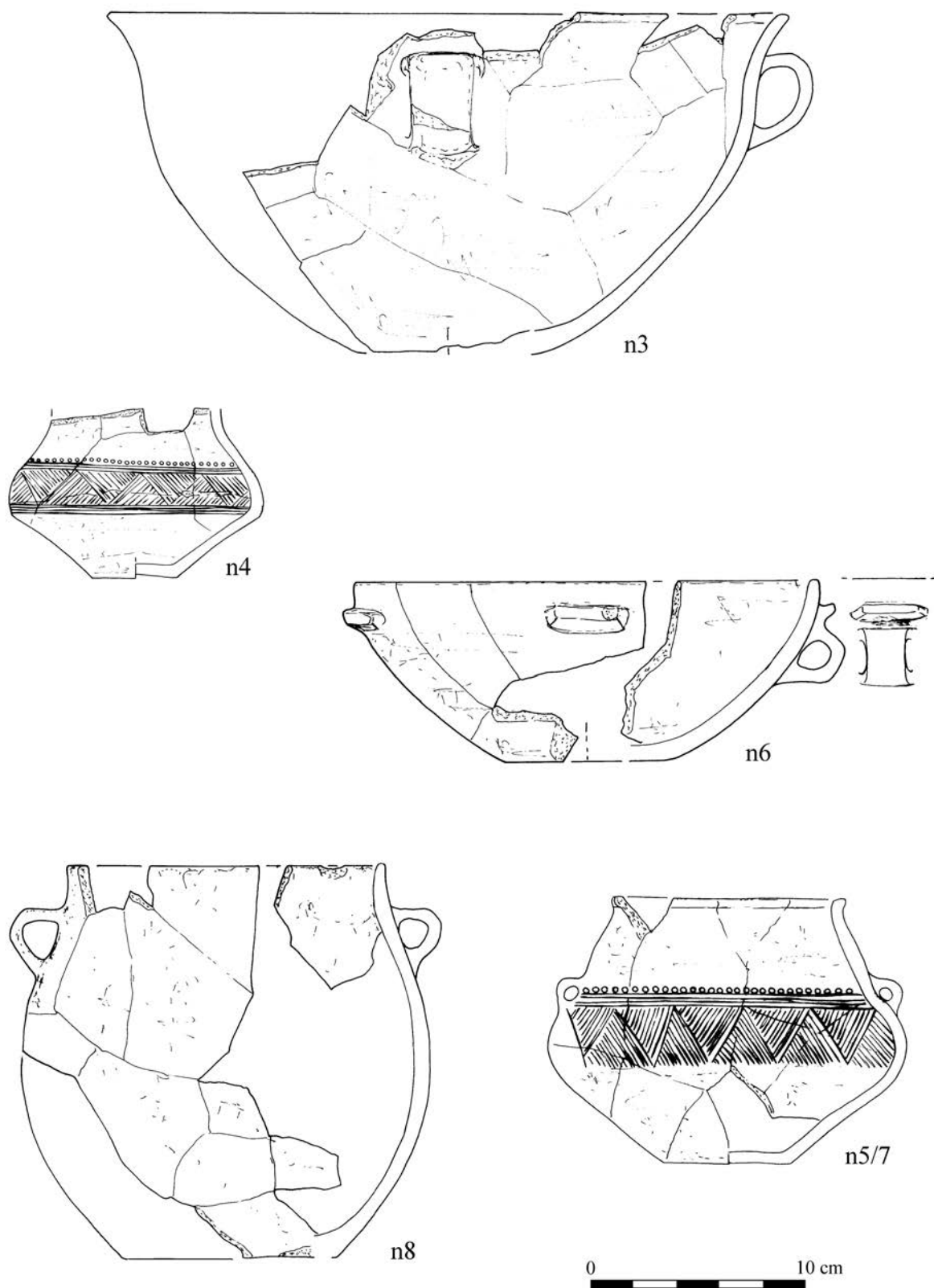


B

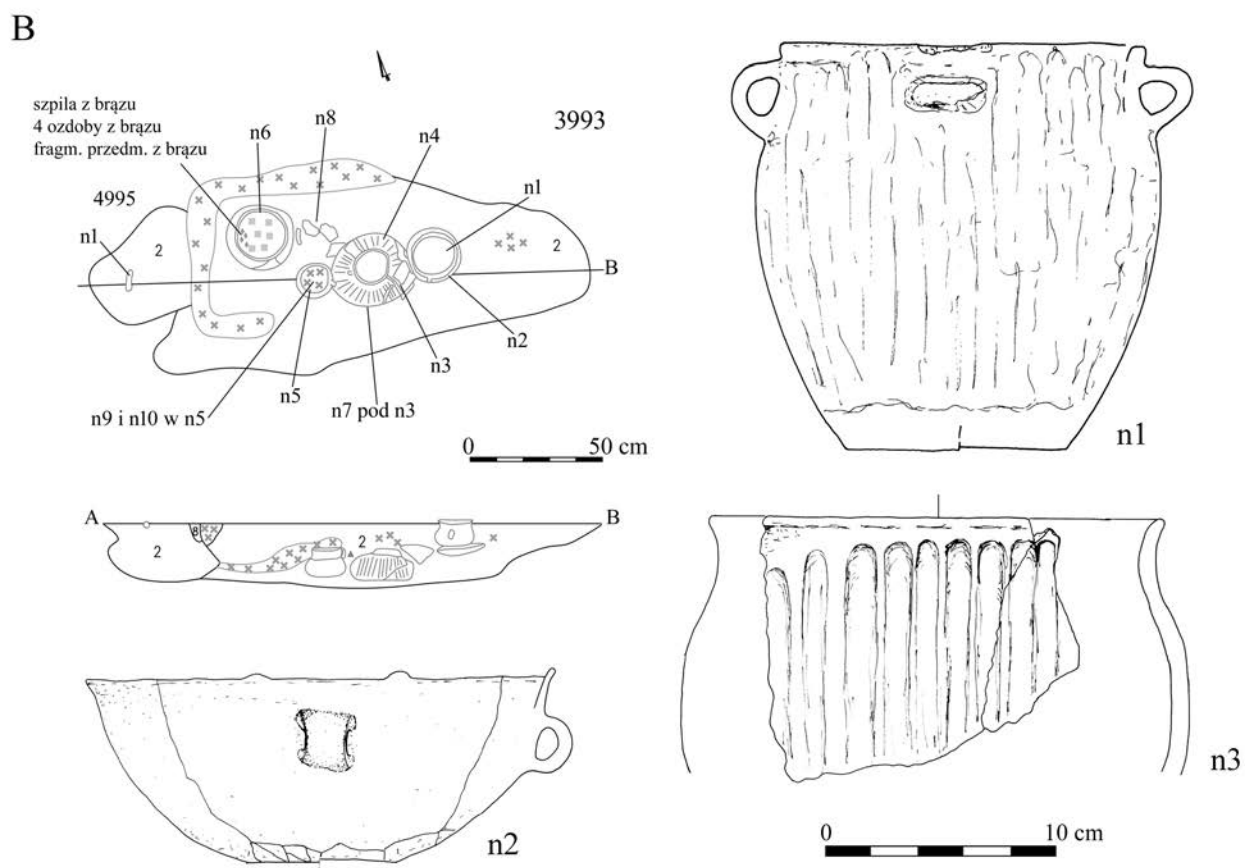
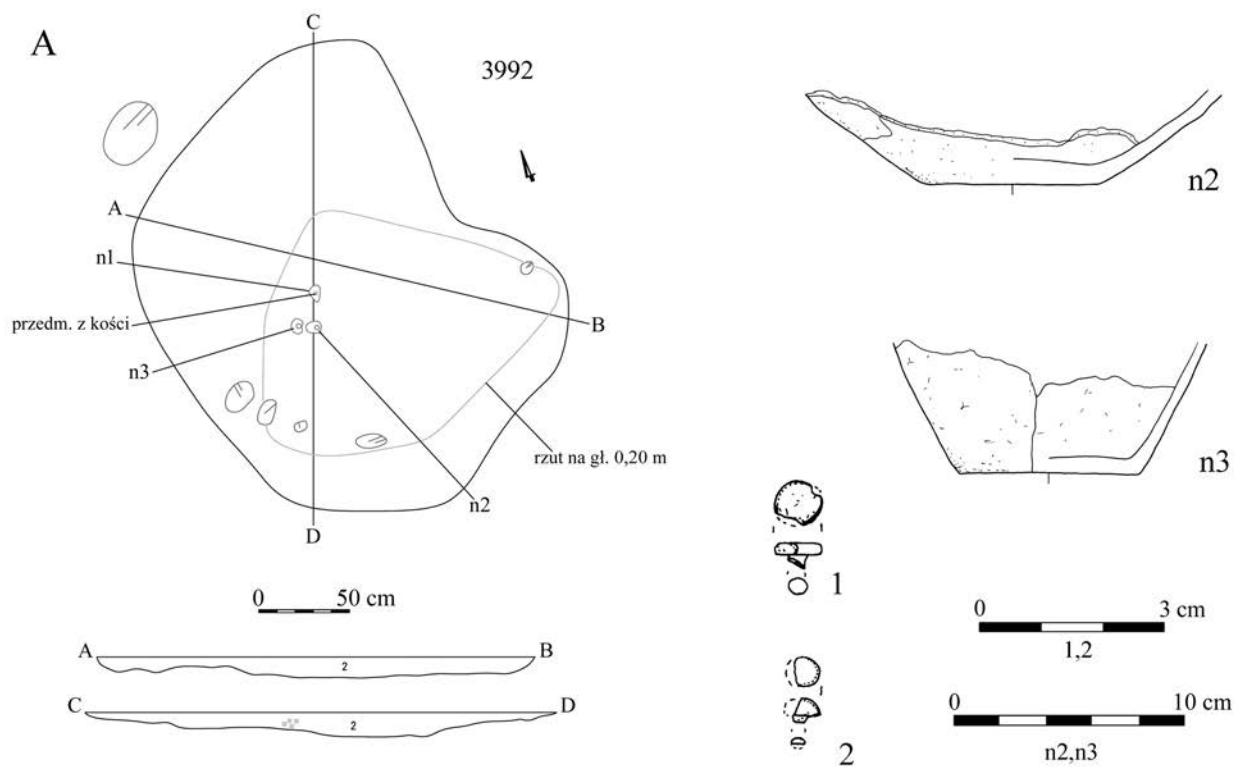


Tablica/Plate 47. Domaśław stan. 10/11/12. Plany i inwentarze grobowe/grave plans and grave goods.

A: grób/grave 3990; B: grób/grave 3991

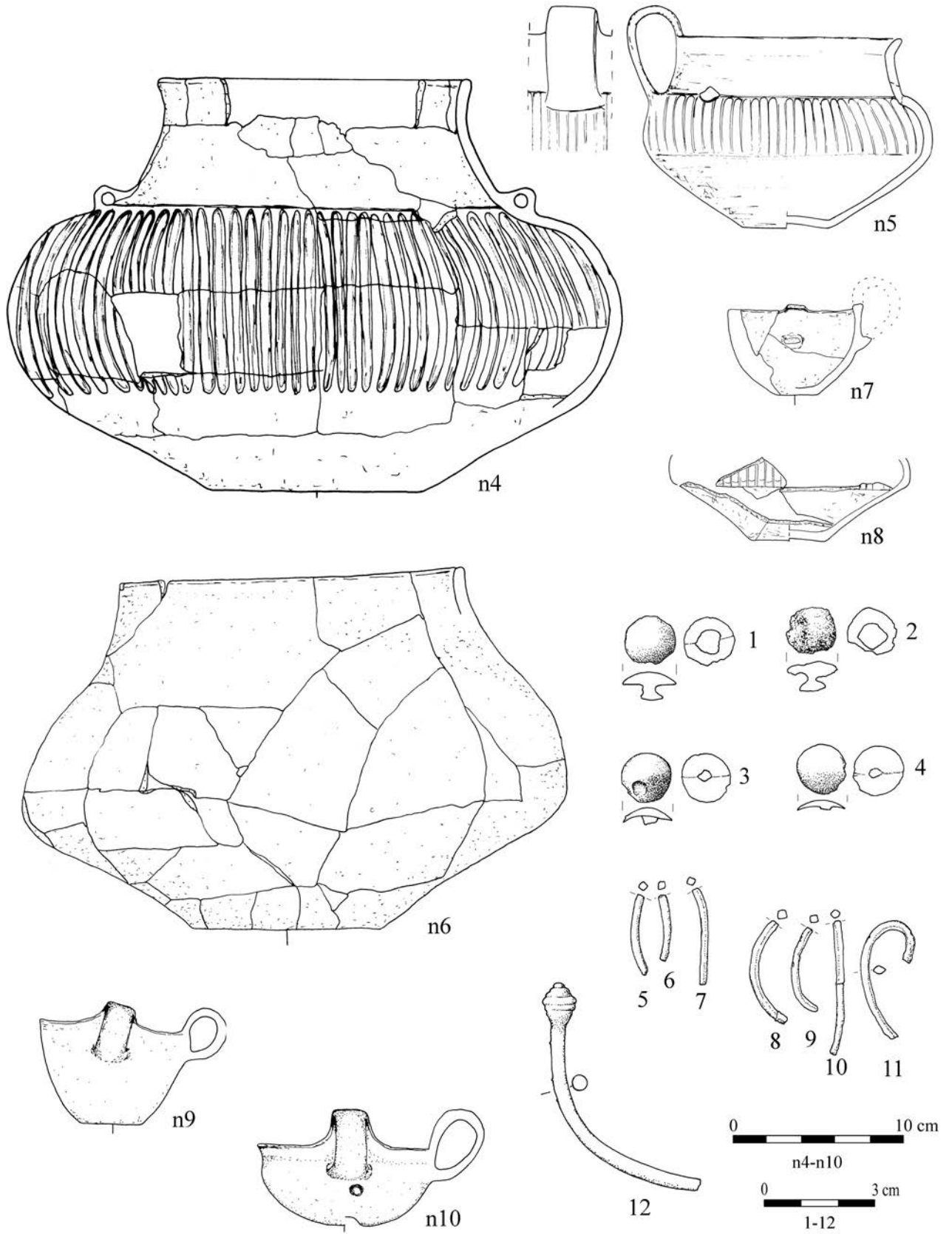


Tablica/Plate 48. Domasław stan. 10/11/12. Inwentarze grobowe/grave goods: grób/grave 3991



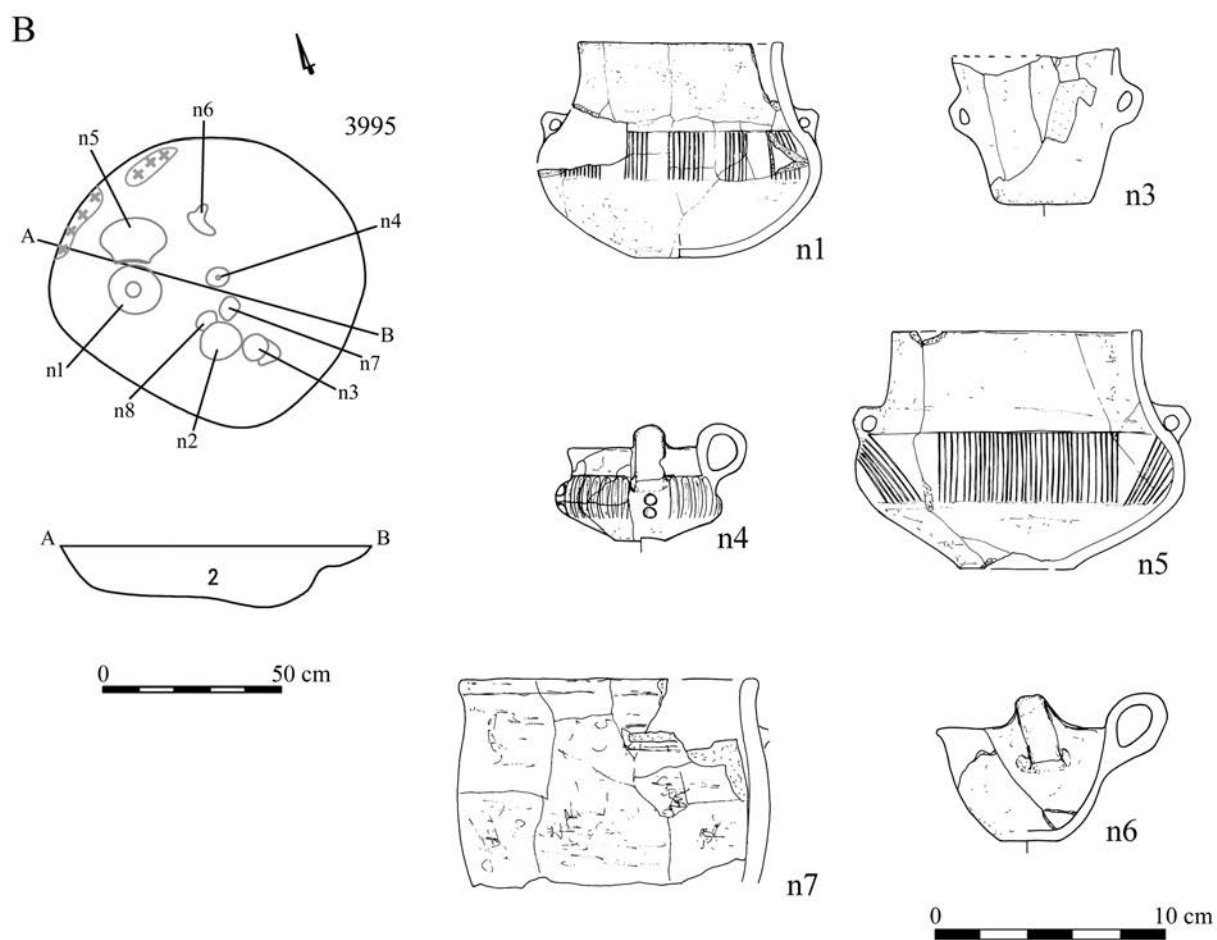
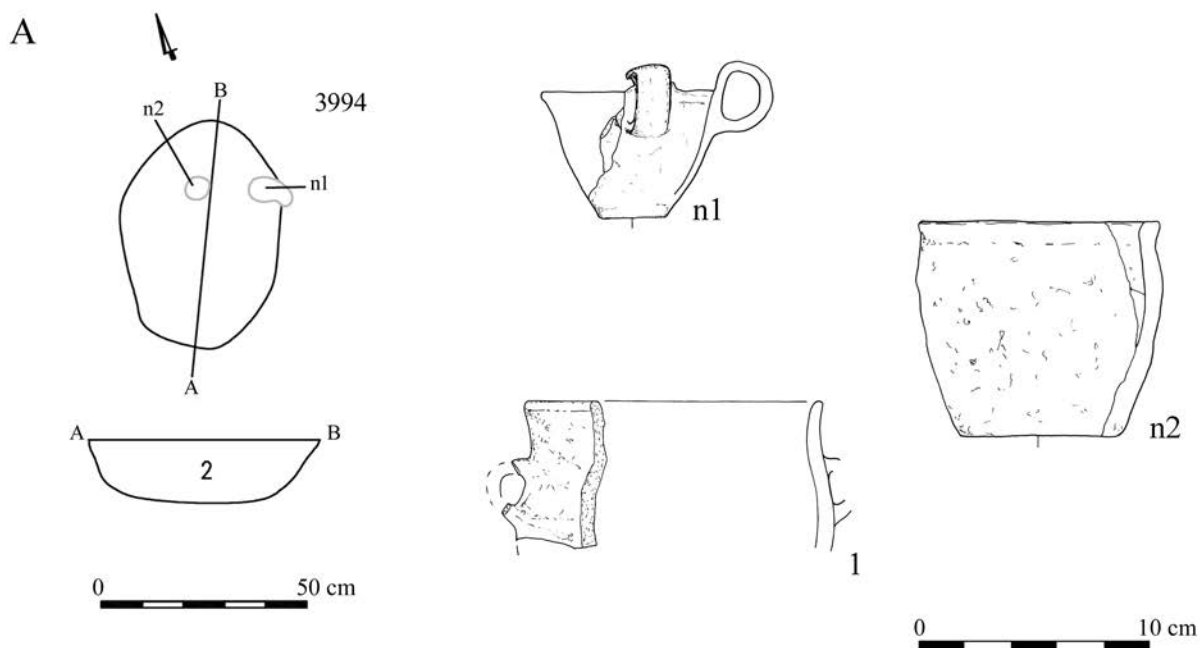
Tablica/Plate 49. Domaśław stan. 10/11/12. Plany i inwentarze grobowe/grave plans and grave goods.

A: grób/grave 3992: 1-2 – kość/bone; B: grób/grave 3993



Tablica/Plate 50. Domasław stan. 10/11/12. Inwentarze grobowe/grave goods: grób/grave 3993:

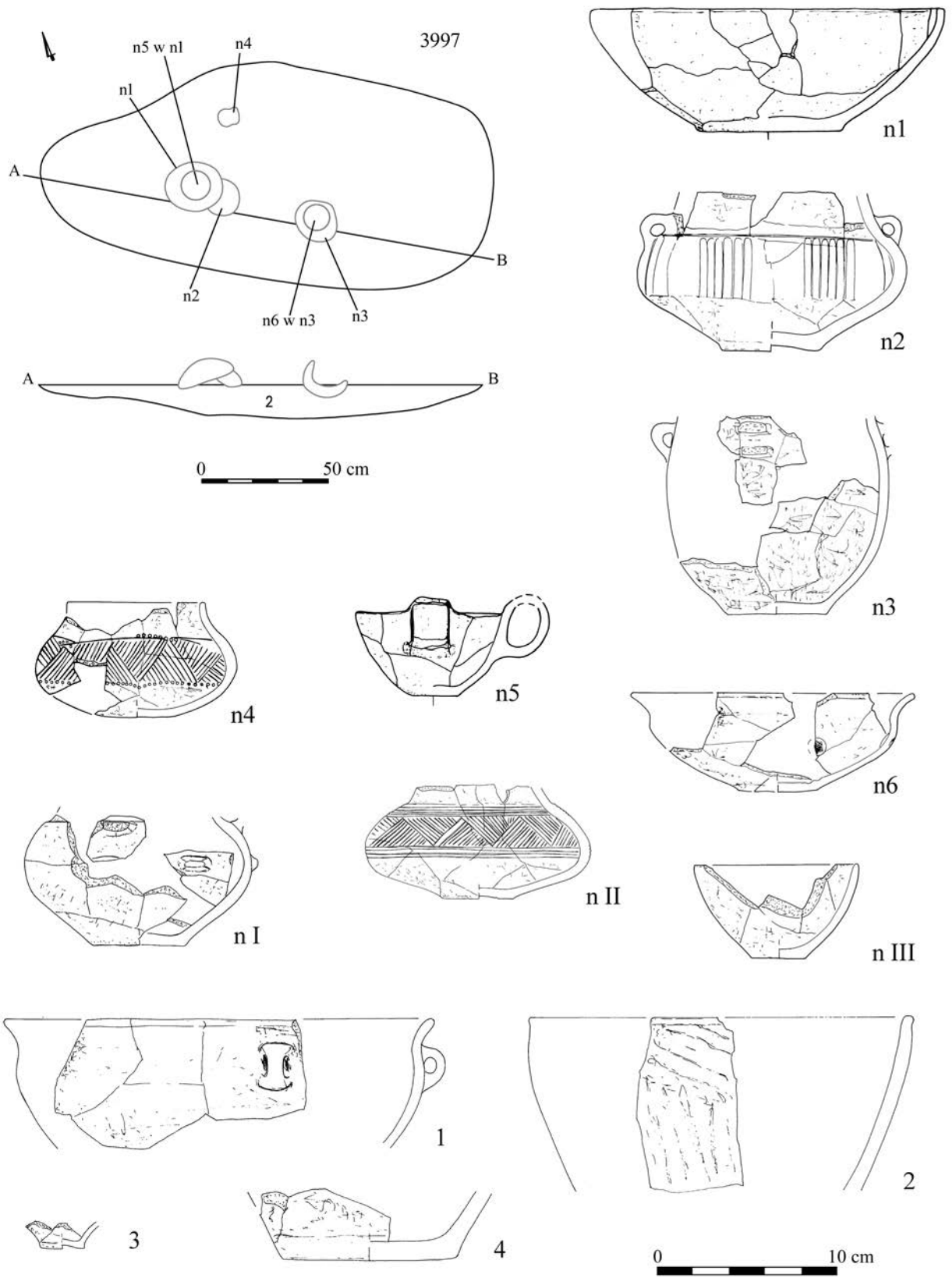
1-12 – brąz/bronze



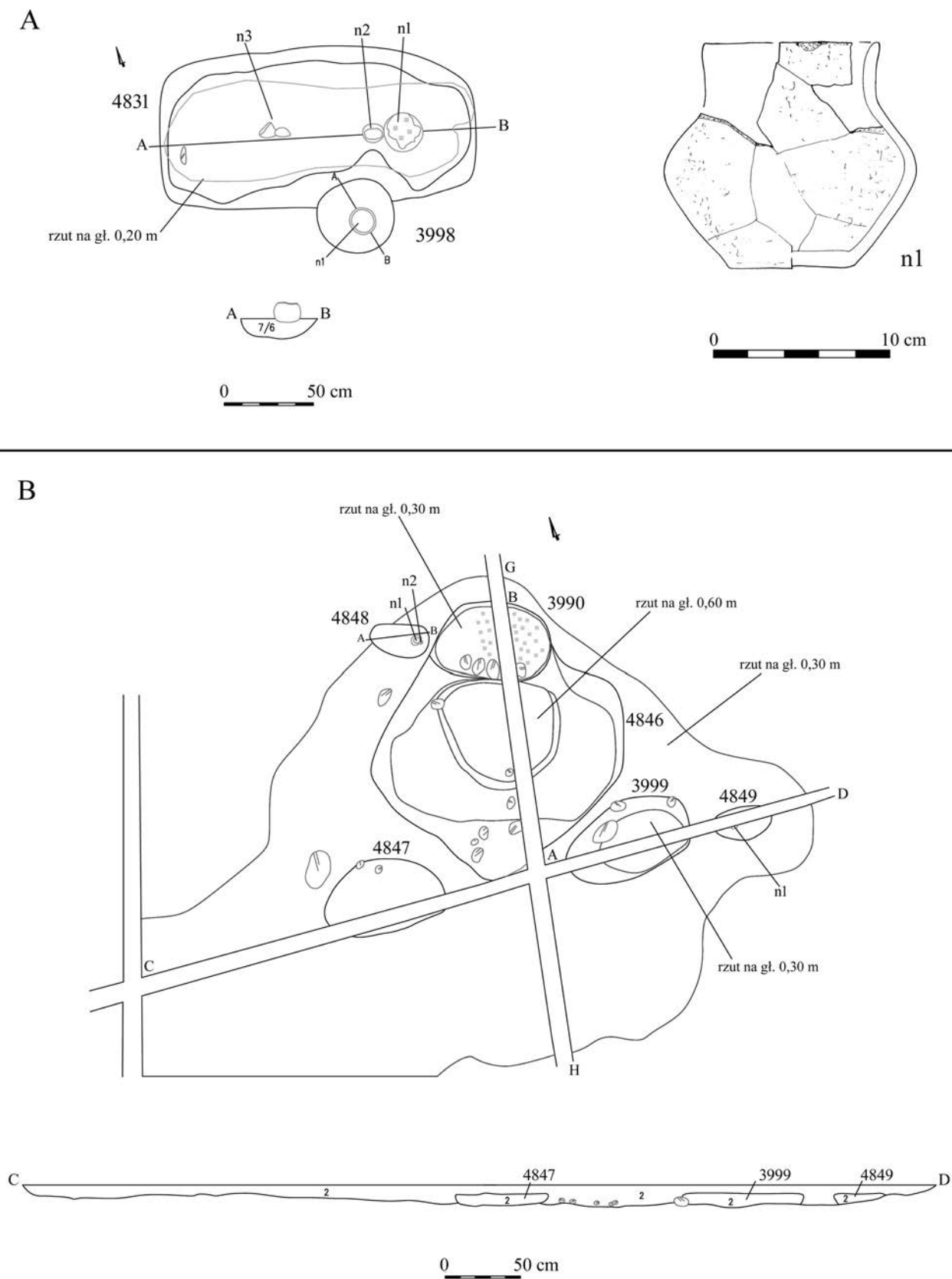
Tablica/Plate 51. Domaśław stan. 10/11/12. Plany i inwentarze grobowe/grave plans and grave goods.

A: grób/grave 3994; B: grób/grave 3995



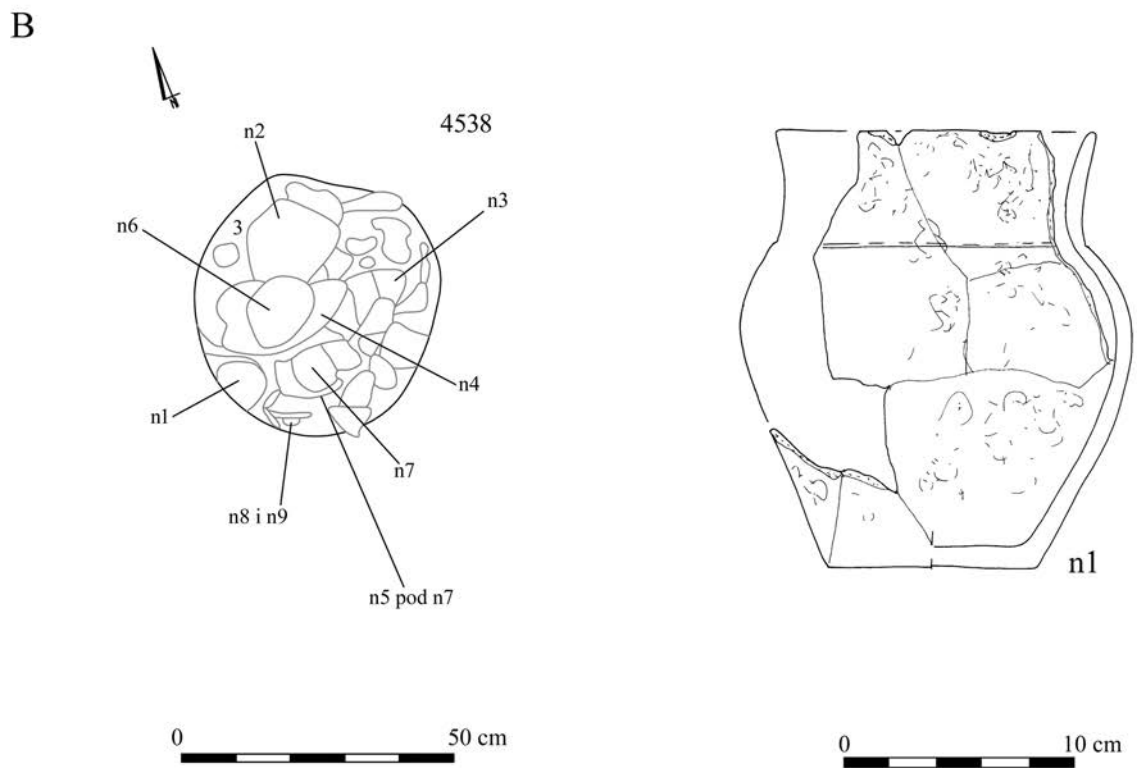
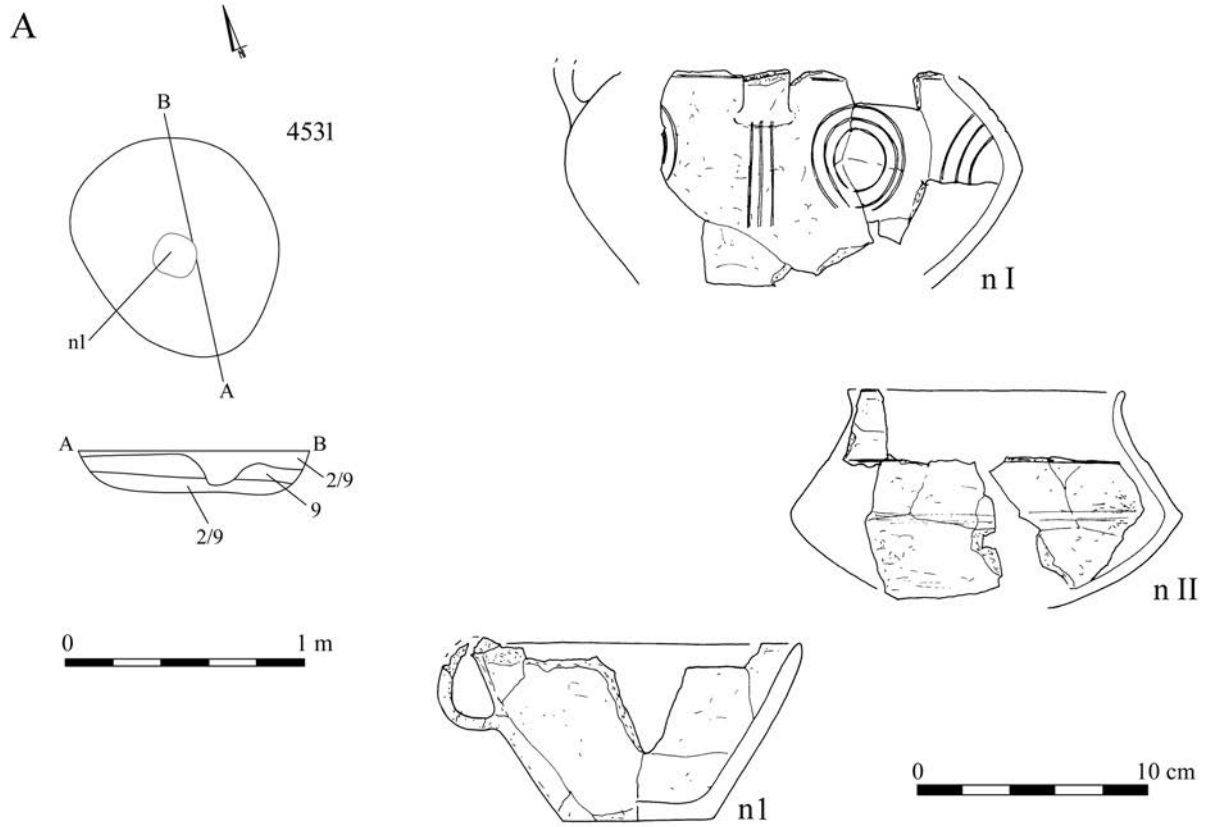


Tablica/Plate 52. Domasław stan. 10/11/12. Plany i inwentarze grobowe/grave plans and grave goods: grób/grave 3997



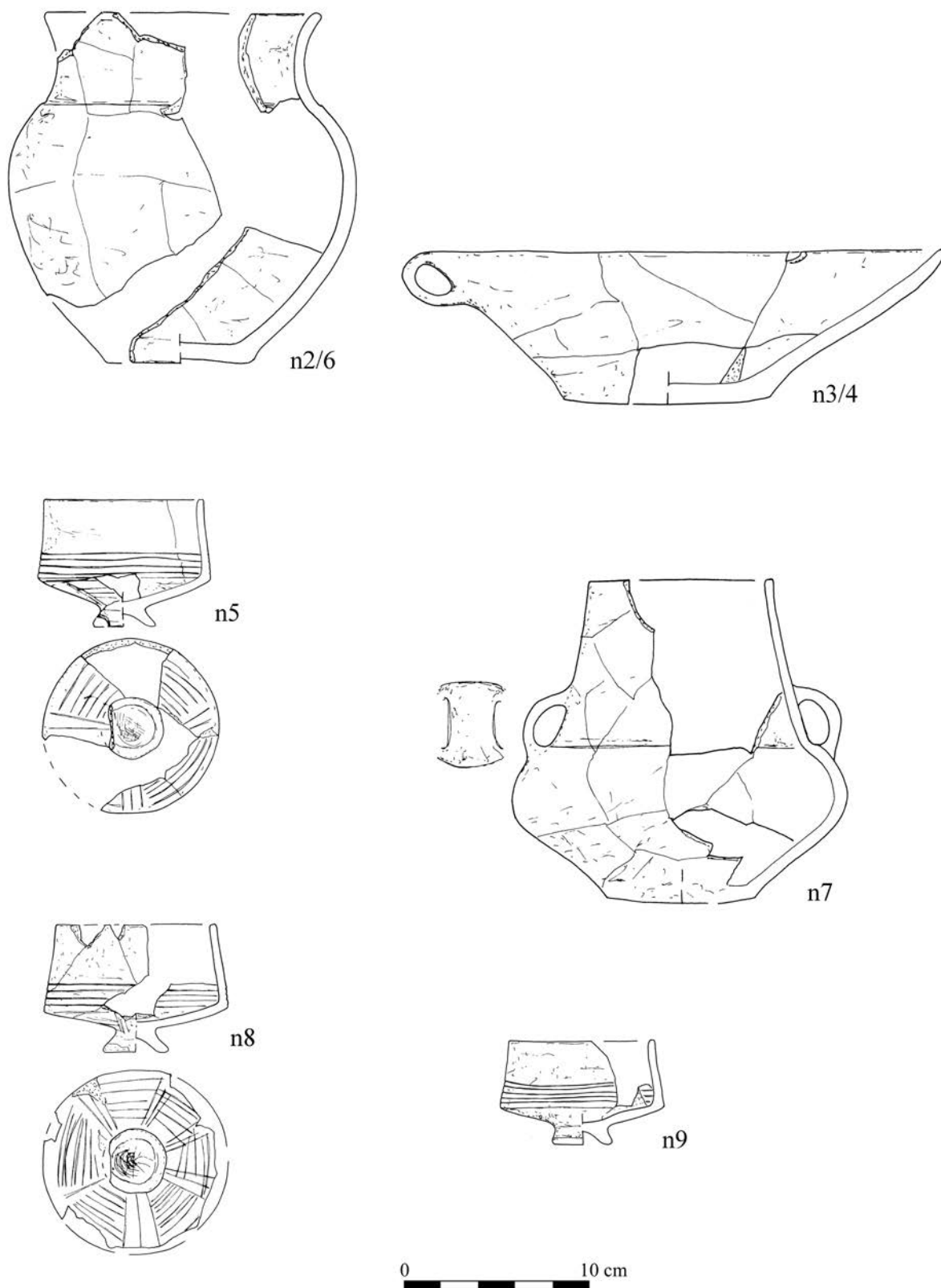
Tablica/Plate 53. Domaśław stan. 10/11/12. Plany i inwentarze/plans and inventory: obiekt/object;

A: obiekt/object 3998; B: obiekt/object 3999

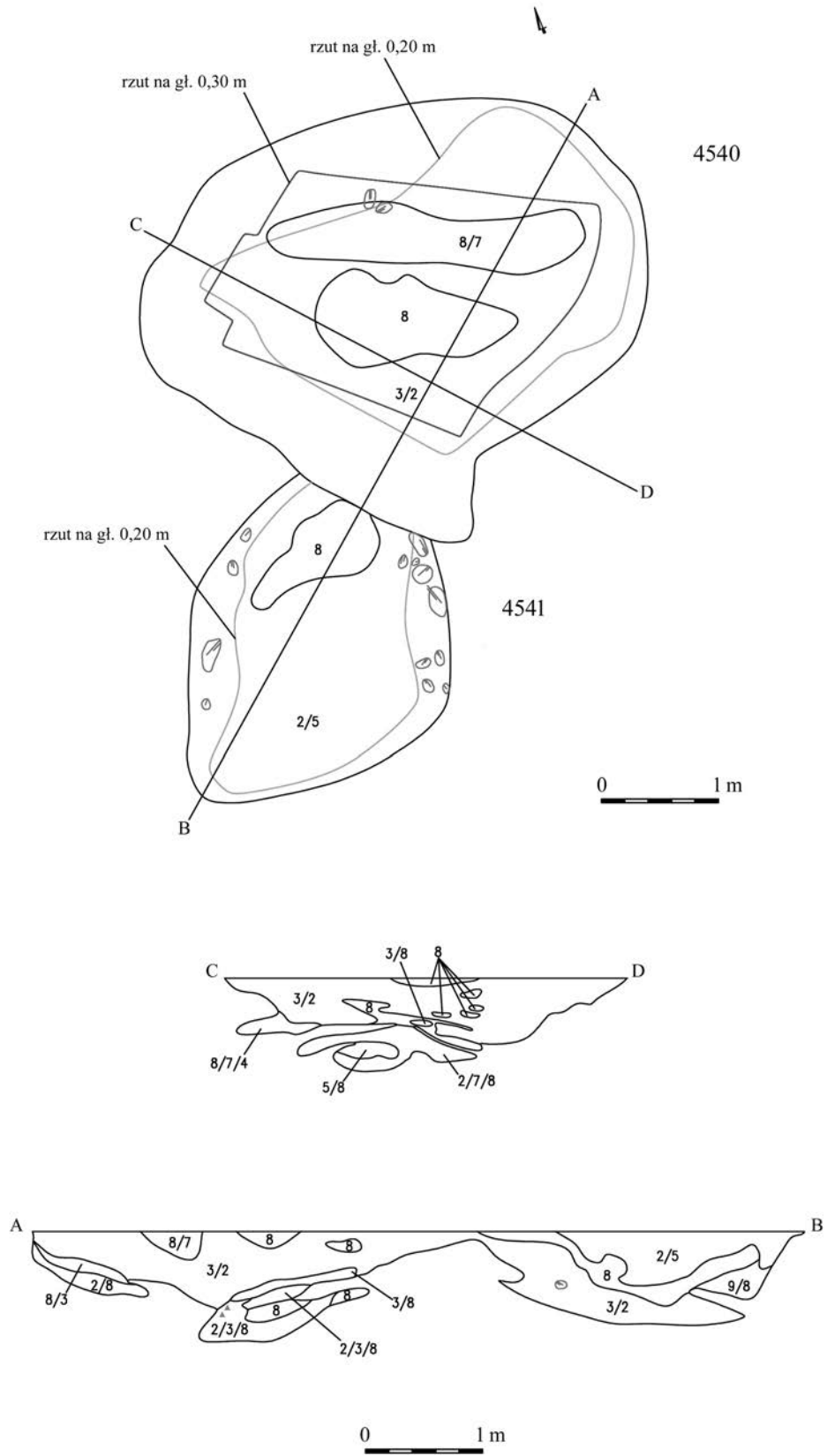


Tablica/Plate 54. Domasław stan. 10/11/12. Plany i inwentarze/plans and inventory. A: grób/grave 4531;

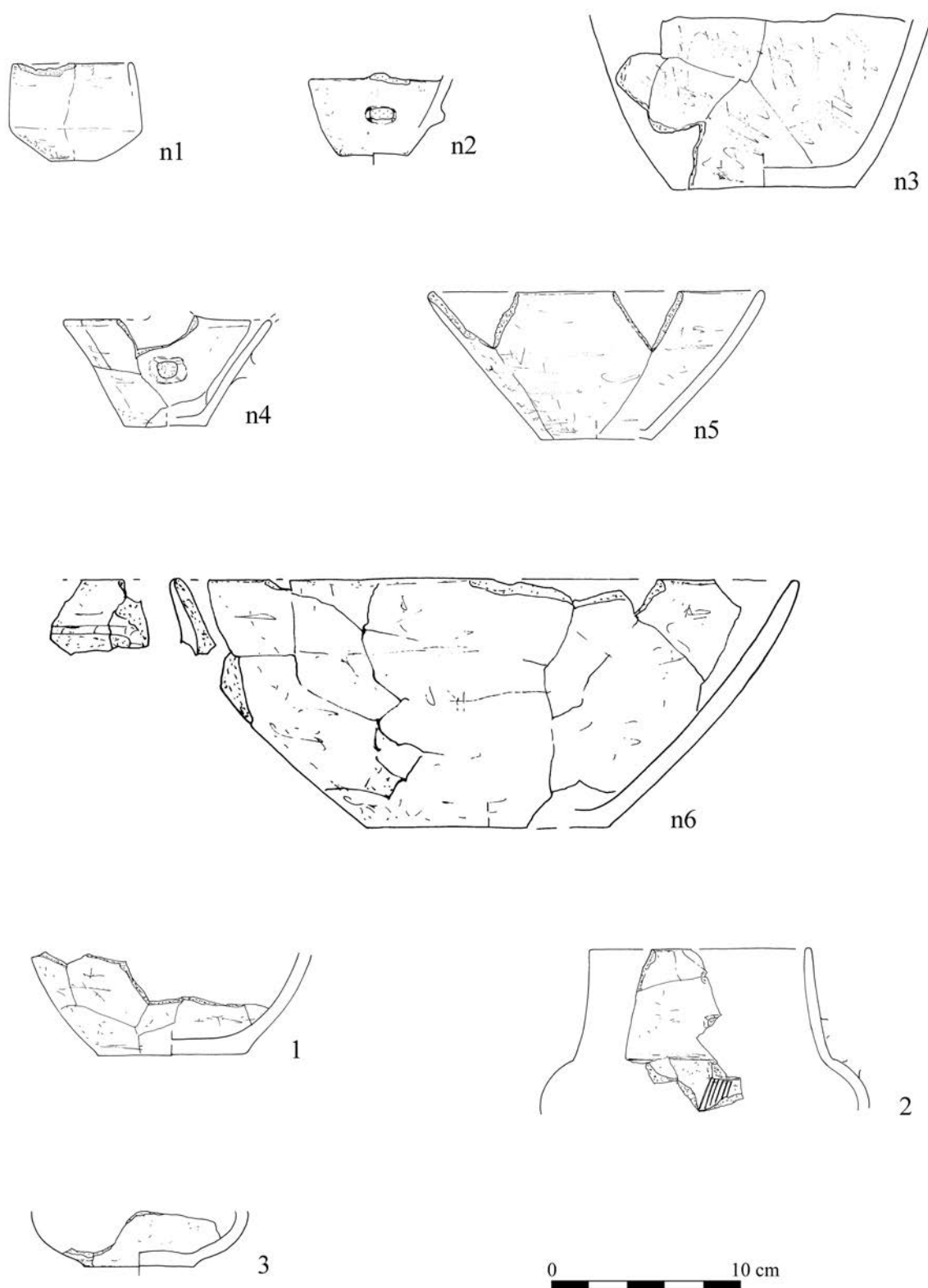
B: obiekt/object 4538



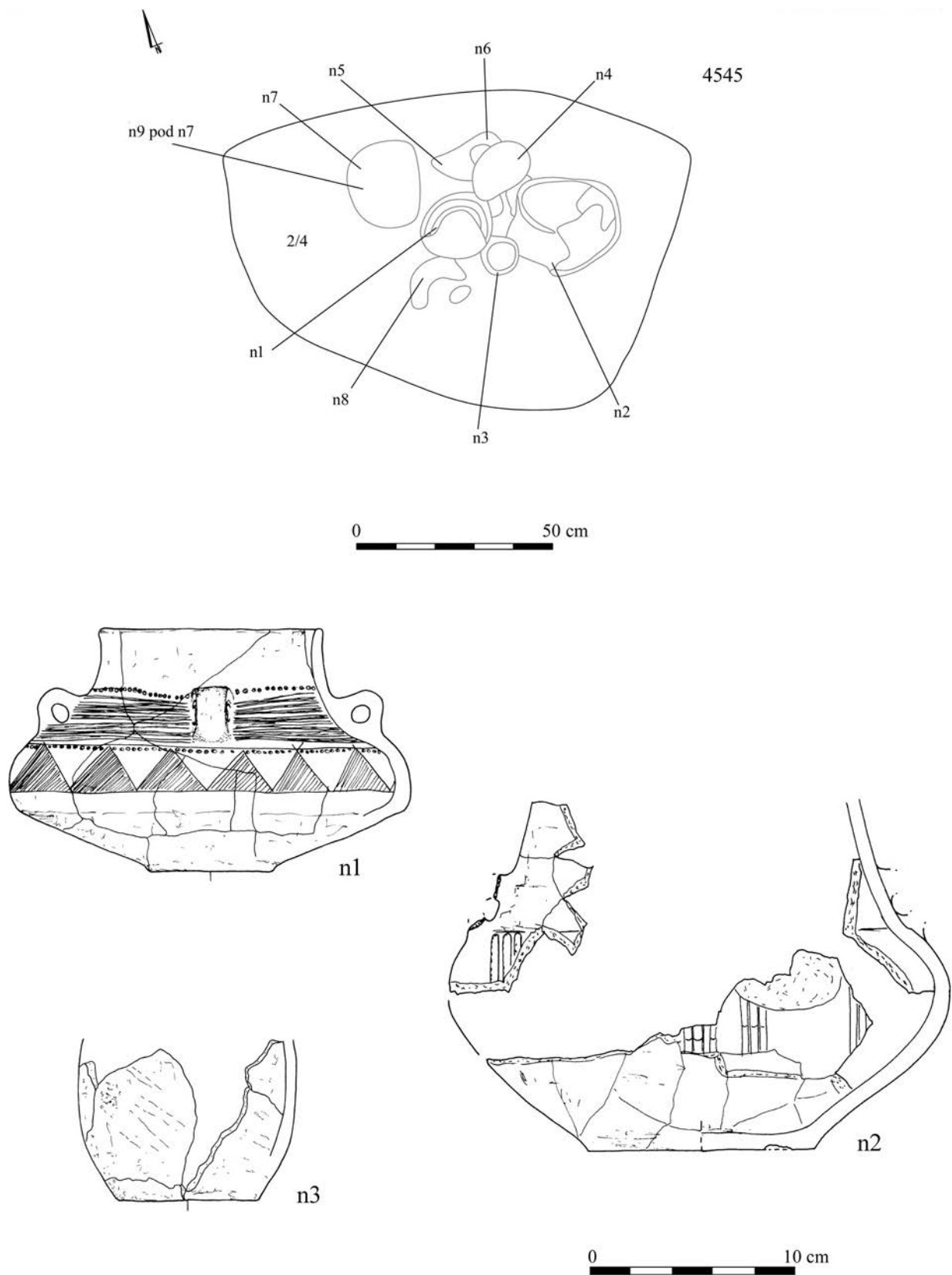
Tablica/Plate 55. Domaślaw stan. 10/11/12. Inwentarze/inventory: obiekt/object 4538



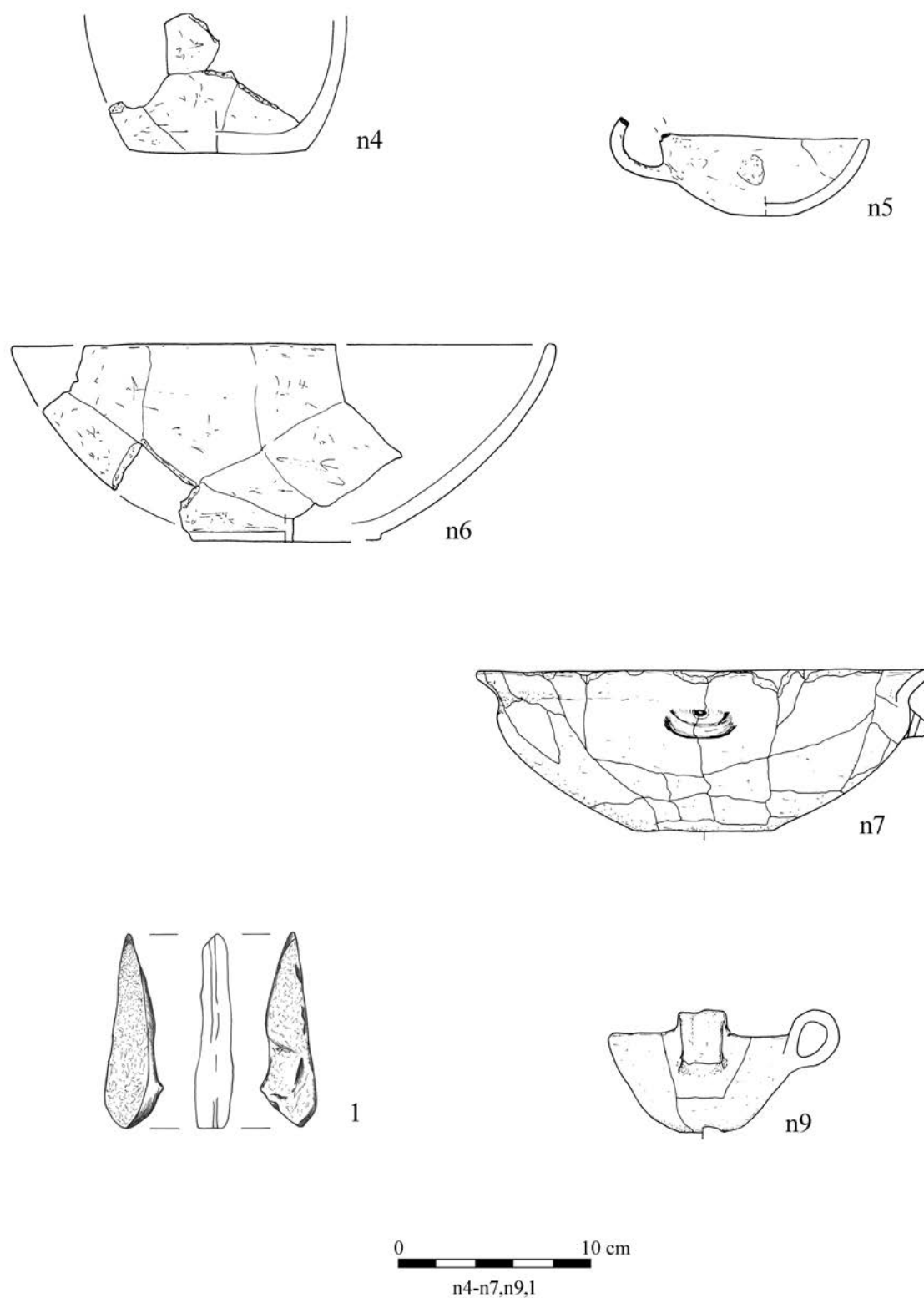
Tablica/Plate 56. Domasław stan. 10/11/12. Plany/plans: obiekt/object: 4540; obiekt/object 4541



Tablica/Plate 57. Domaślaw stan. 10/11/12. Inwentarze/inventory: obiekt/object 4540



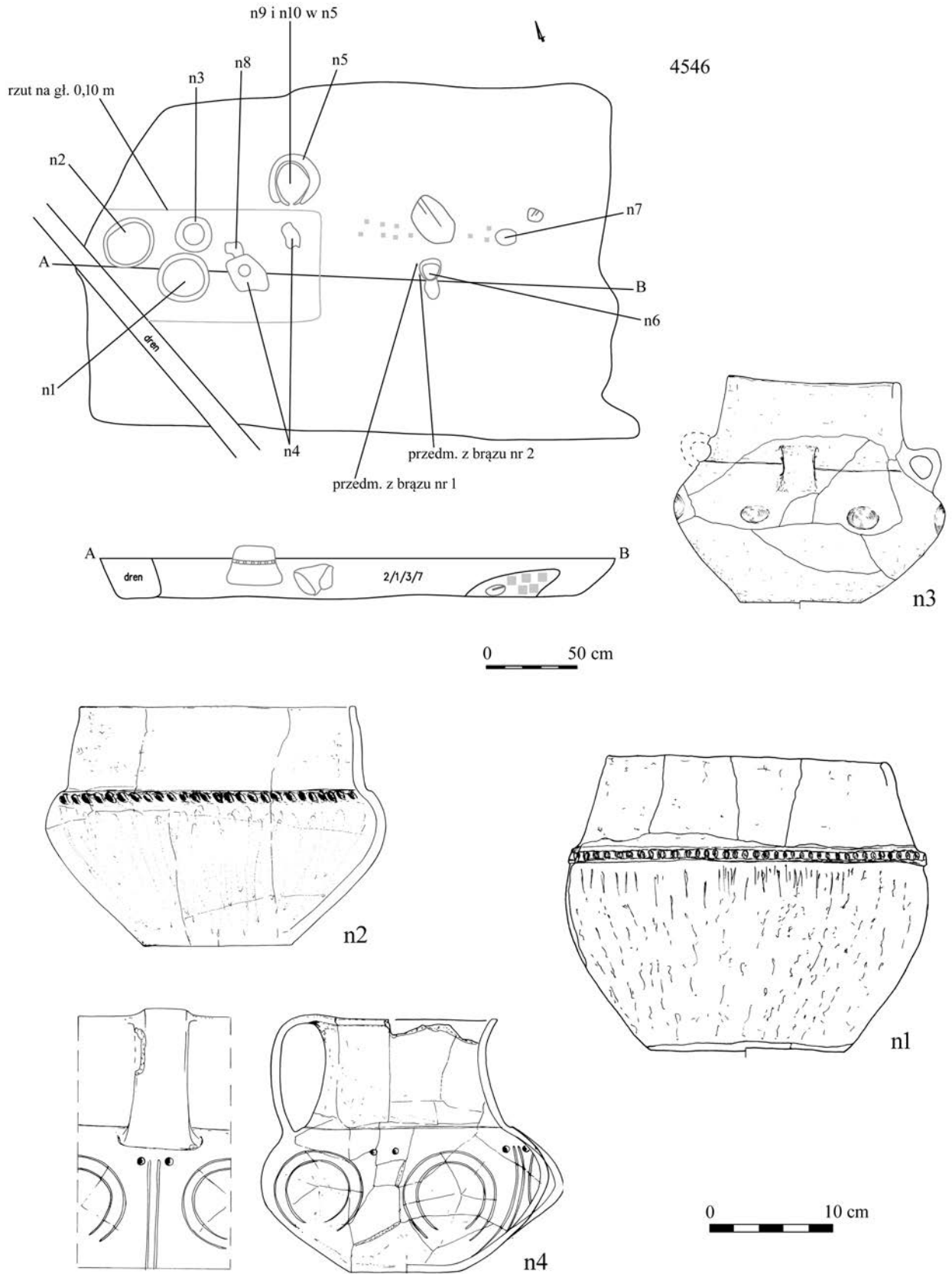
Tablica/Plate 58. Domasław stan. 10/11/12. Plany i inwentarze grobowe/grave plans and grave goods:  
grób/grave 4545



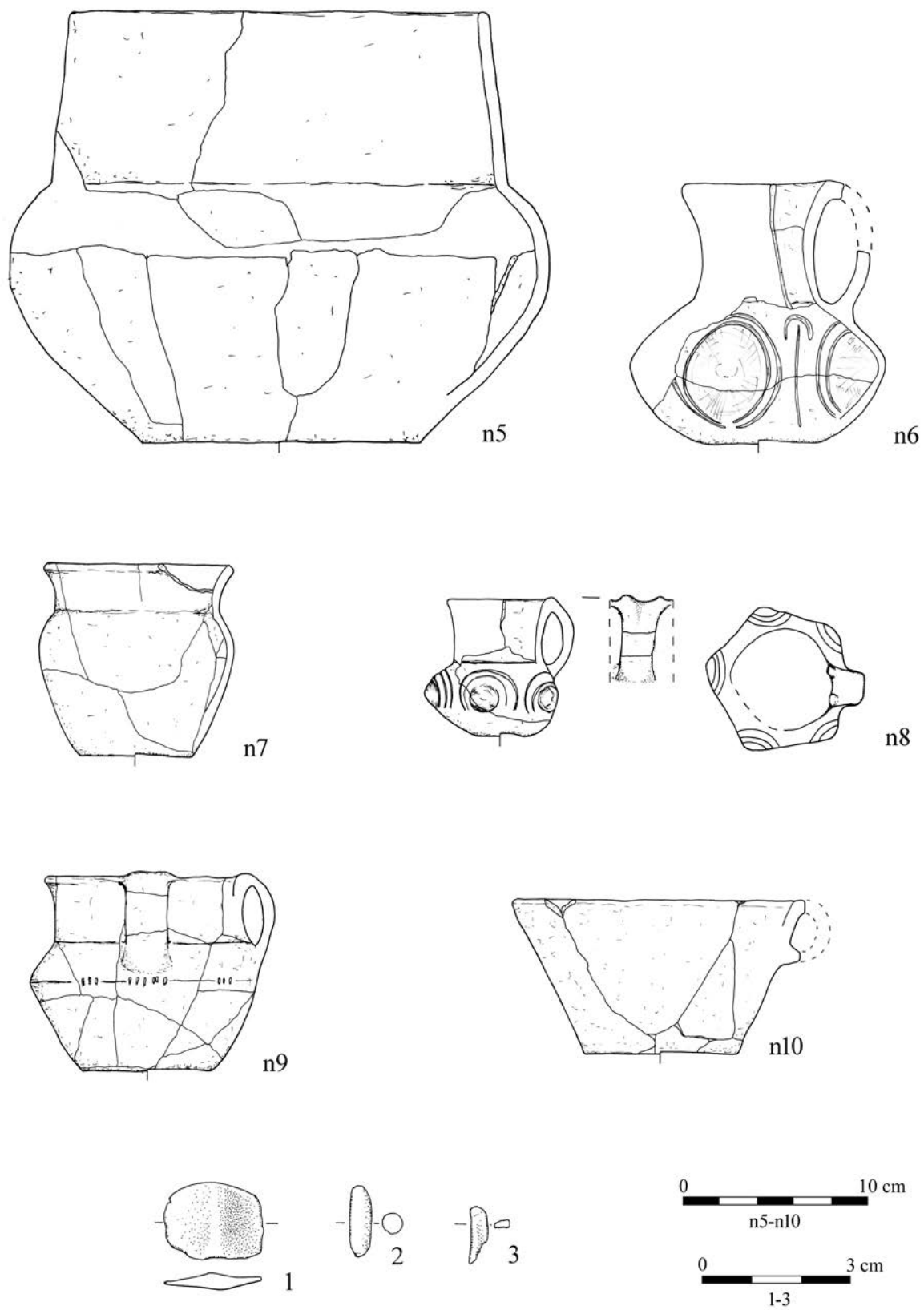
Tablica/Plate 59. Domaśław stan. 10/11/12. Inwentarze grobowe/grave goods: grób/grave 4545:

1 – kamień/stone



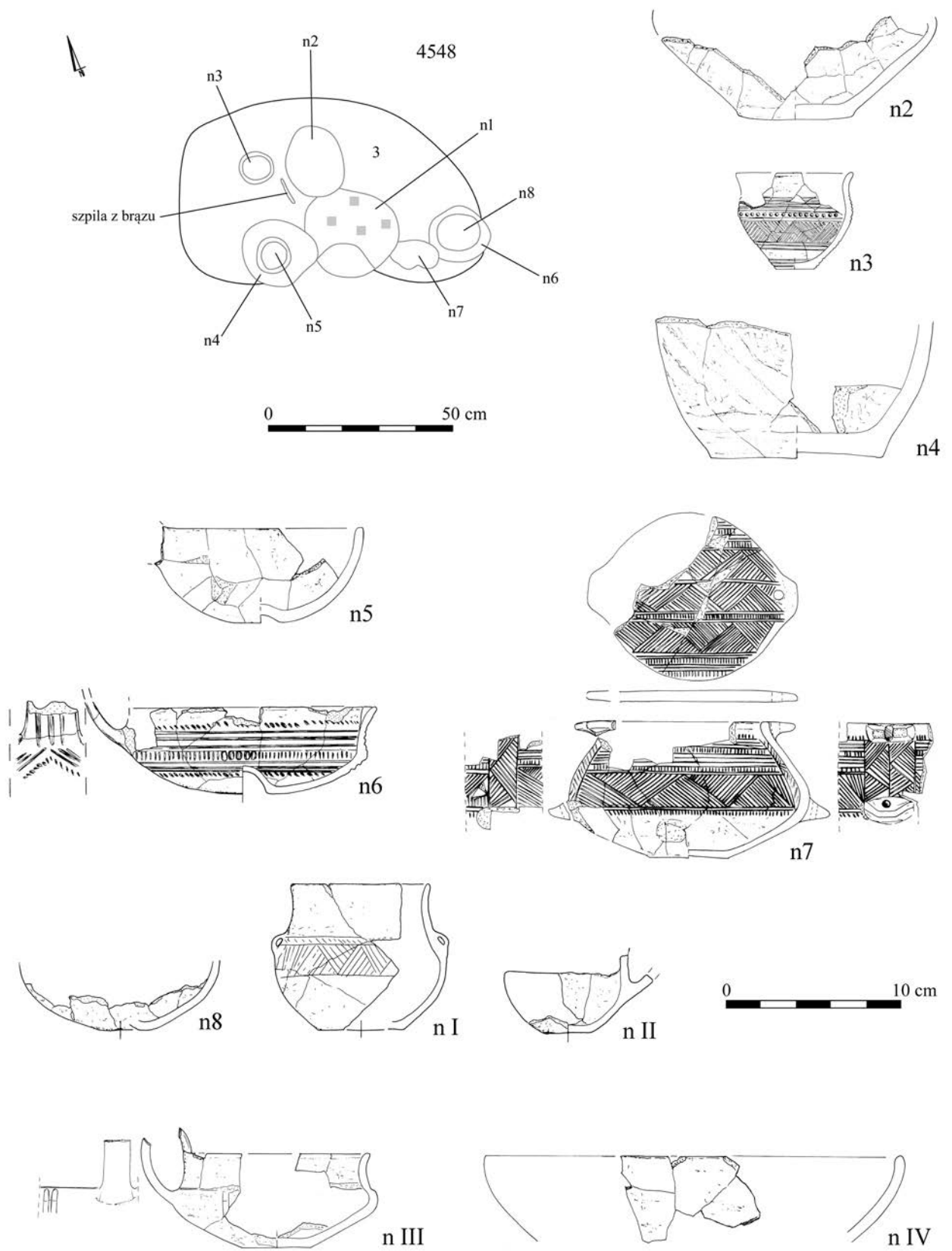


Tablica/Plate 60. Domasław stan. 10/11/12. Plany i inwentarze grobowe/grave plans and grave goods:  
grób/grave 4546

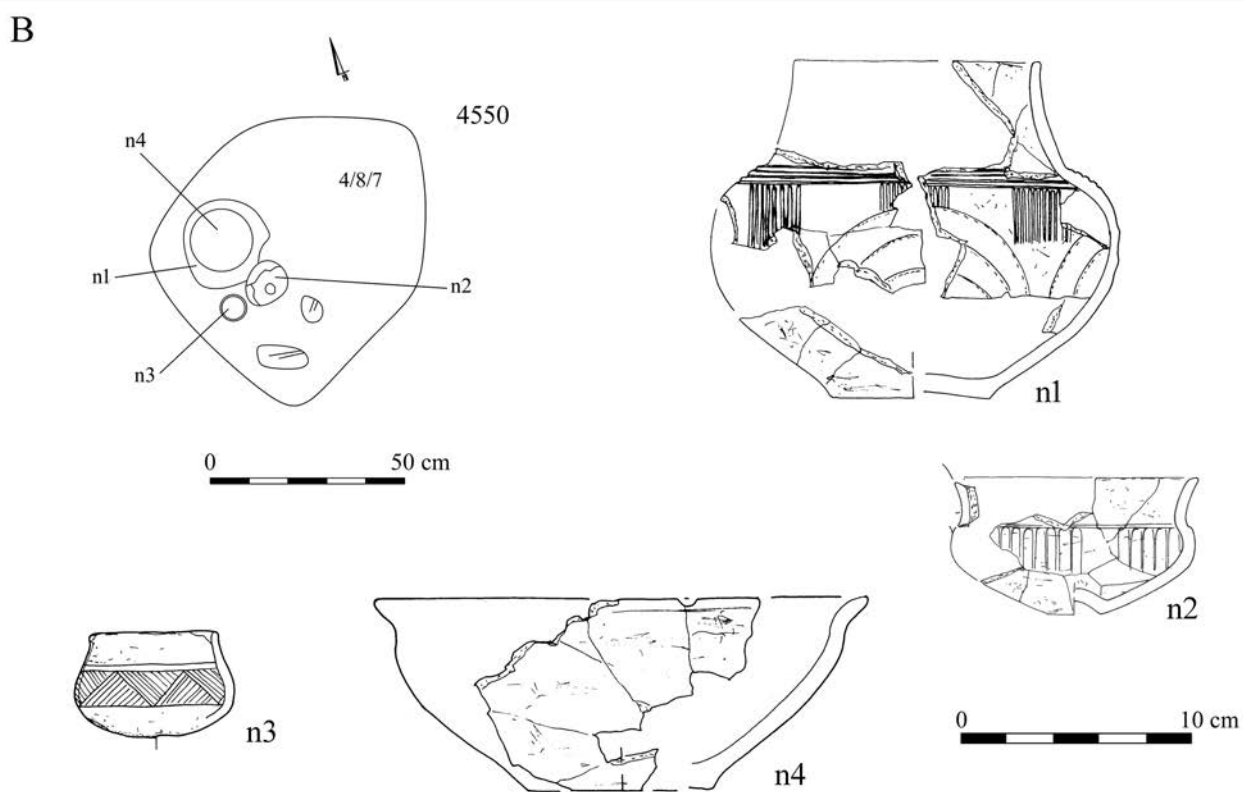
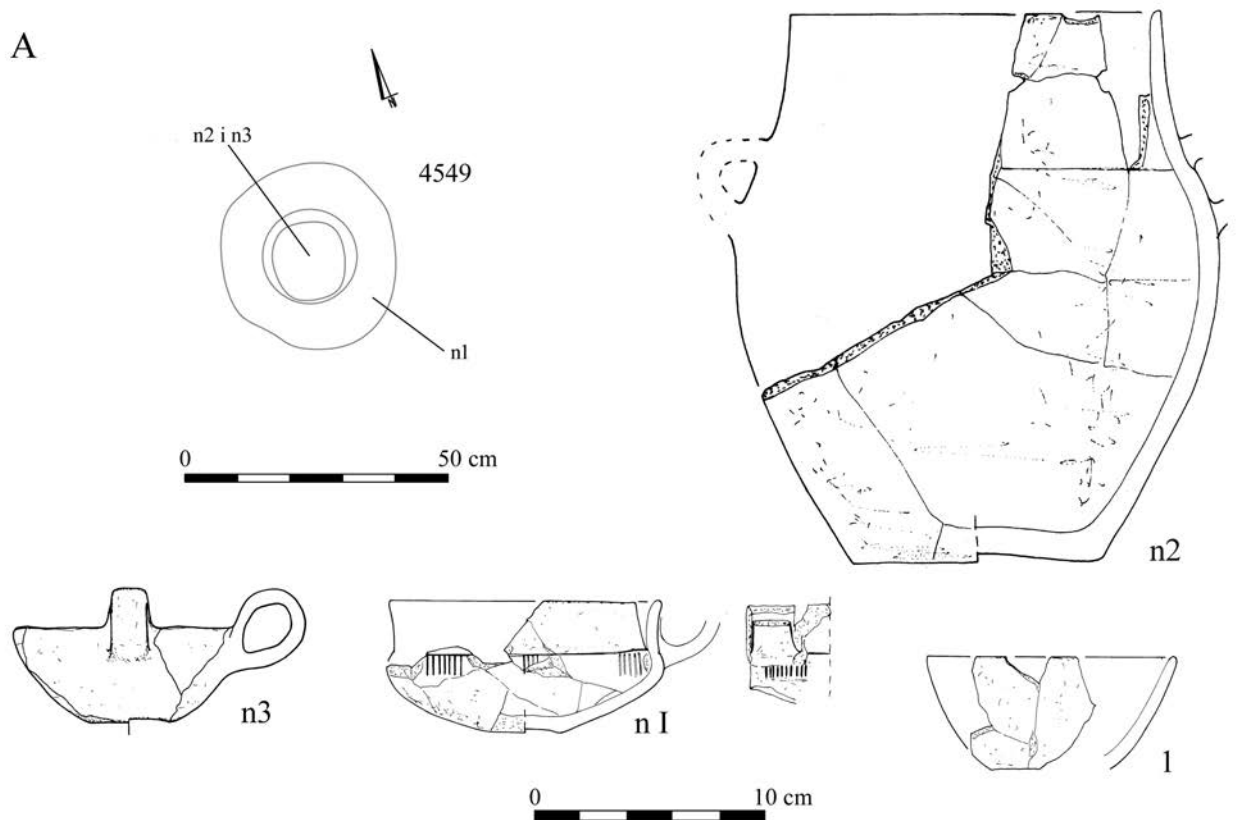


Tablica/Plate 61. Domaśław stan. 10/11/12. Inwentarze grobowe/grave goods: grób/grave 4546:

1-3 – brąz/bronze

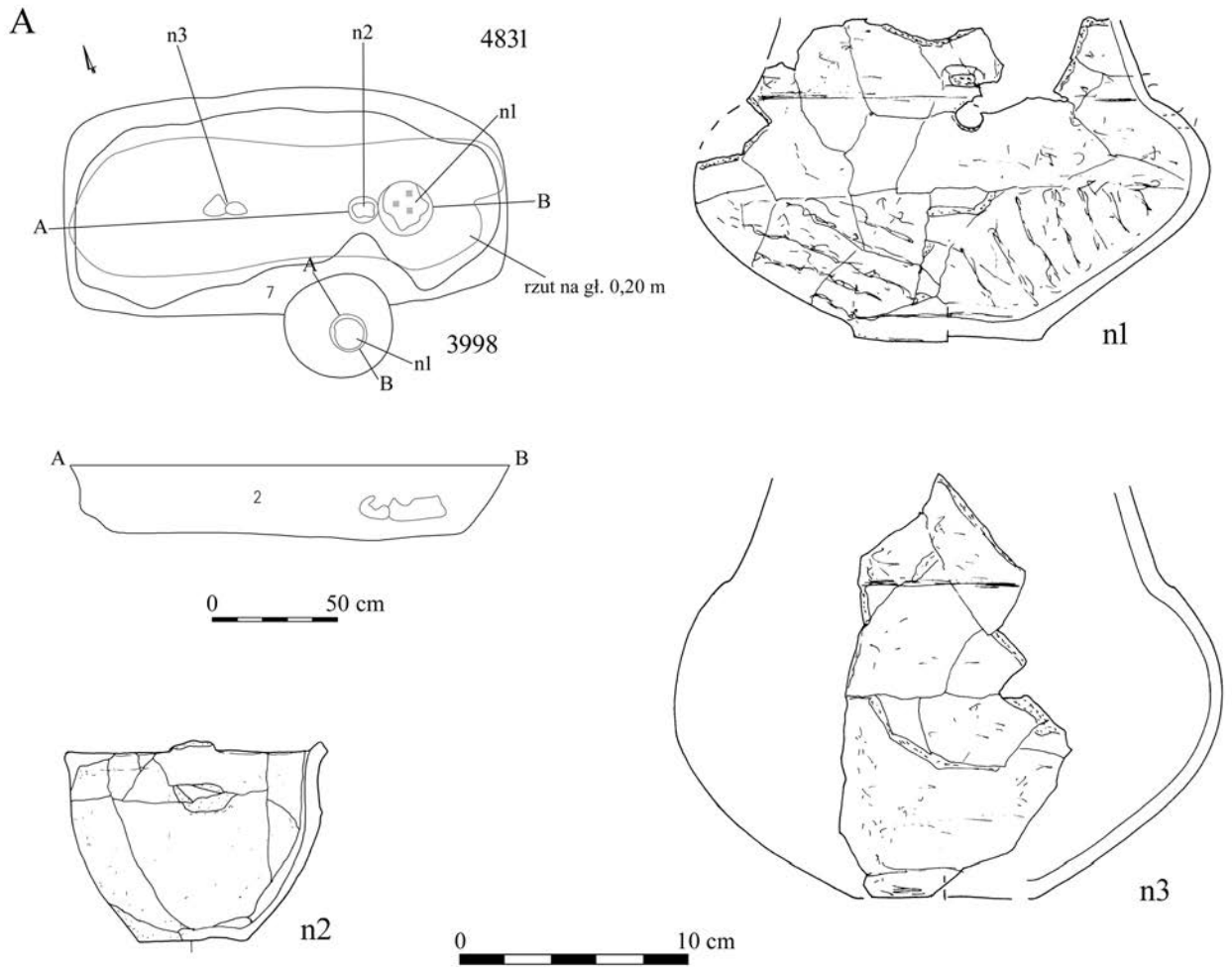


Tablica/Plate 62. Domasław stan. 10/11/12. Plany i inwentarze grobowe/grave plans and grave goods:  
grób/grave 4548



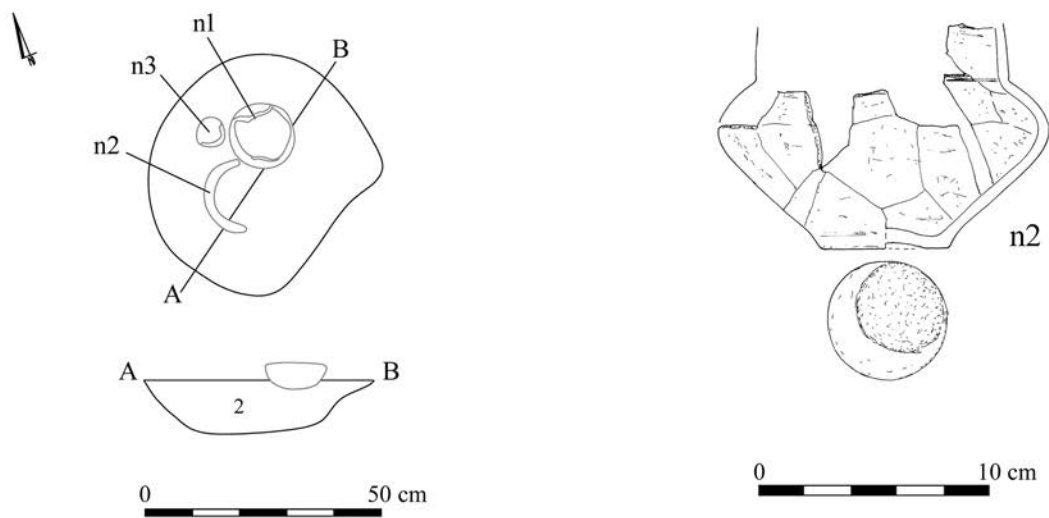
Tablica/Plate 63. Domaślaw stan. 10/11/12. Plany i inwentarze grobowe/grave plans and grave goods.

A: grób/grave 4549; B: grób/grave 4550



B

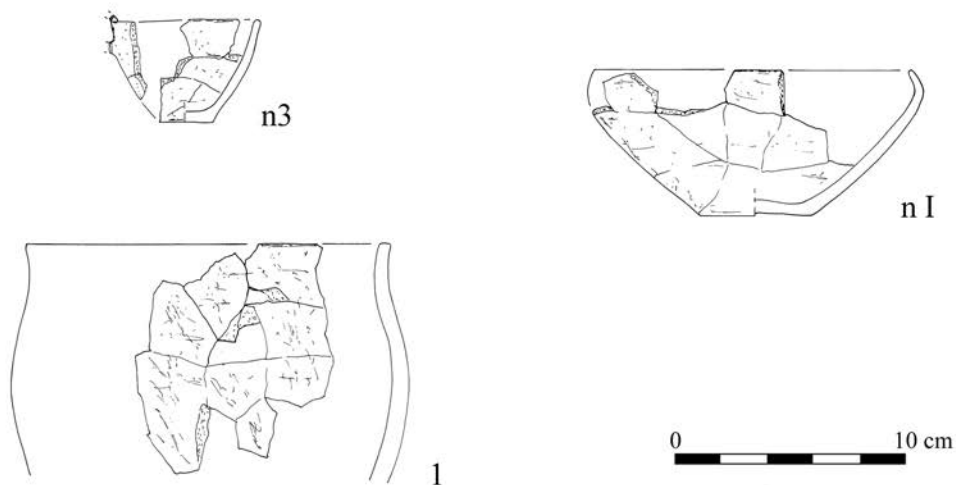
4832



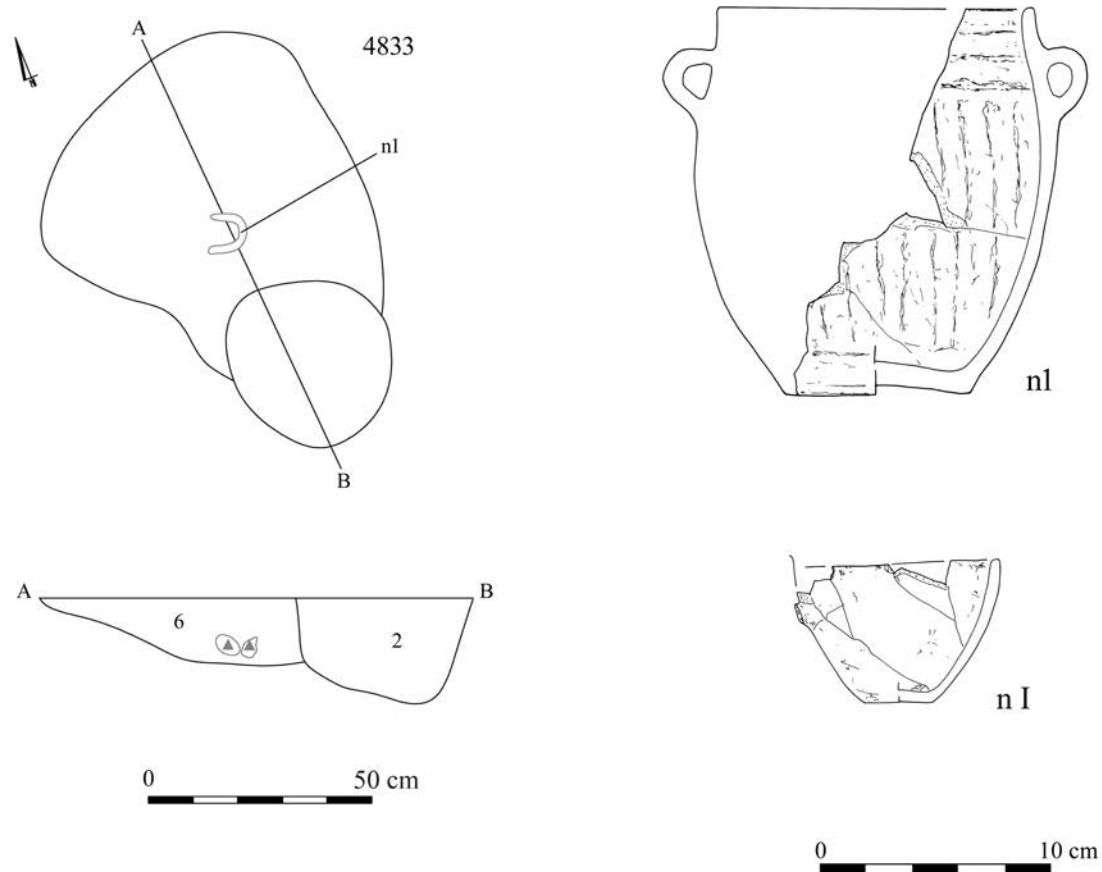
Tablica/Plate 64. Domasław stan. 10/11/12. Plany i inwentarze grobowe/grave plans and grave goods.

A: grób/grave 4831; B: grób/grave 4832

A

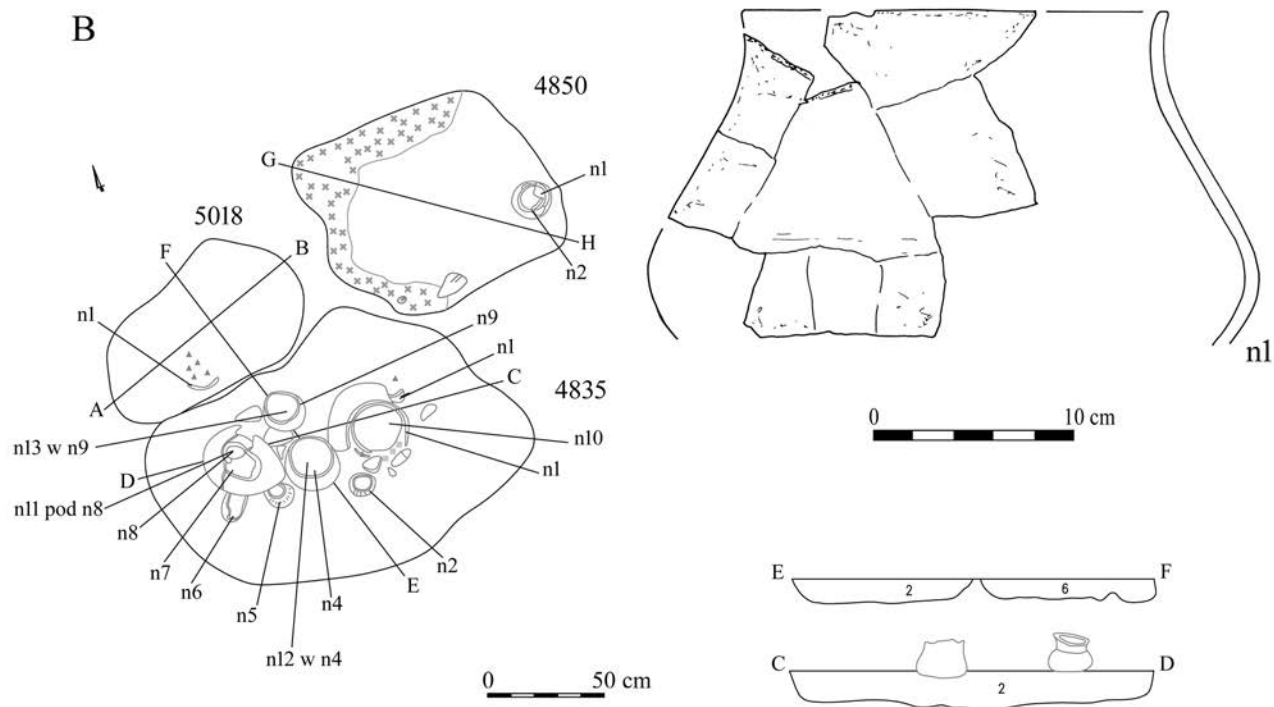
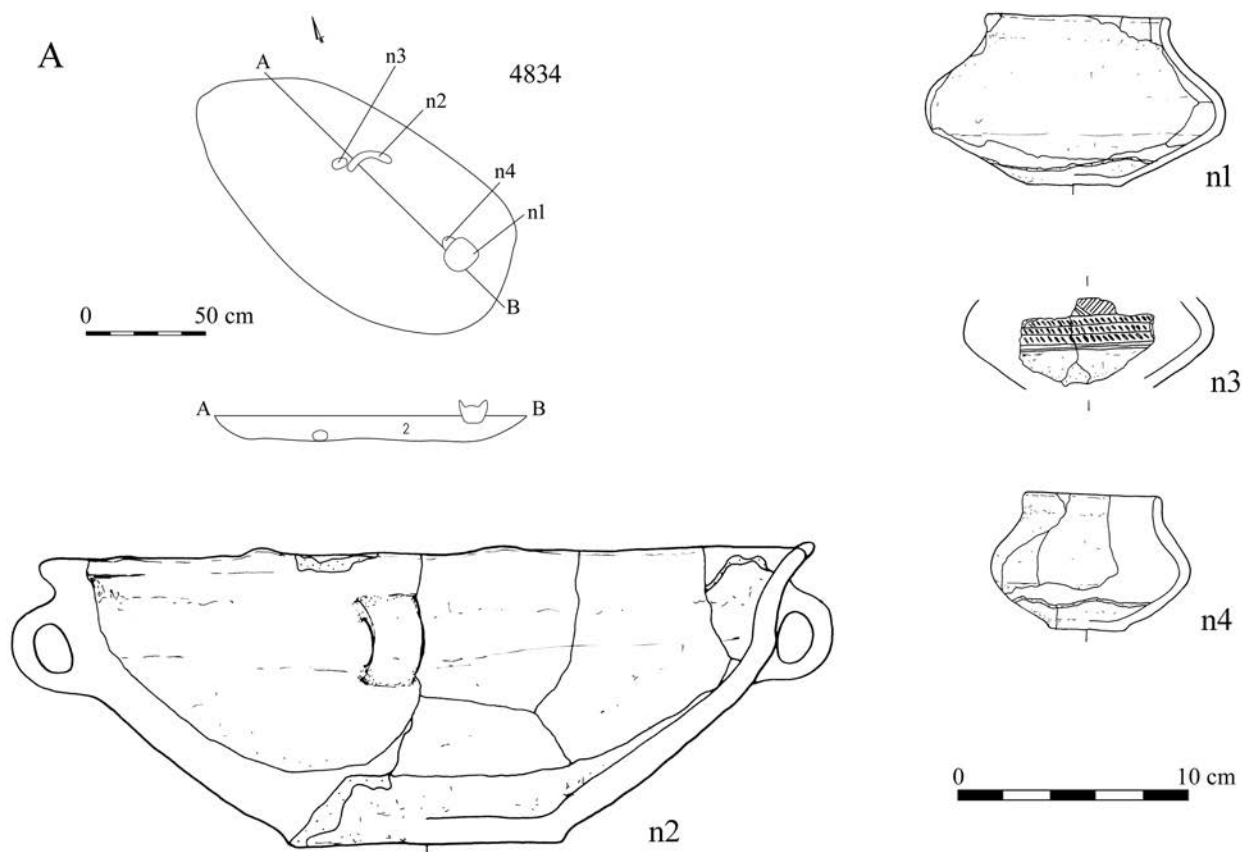


B



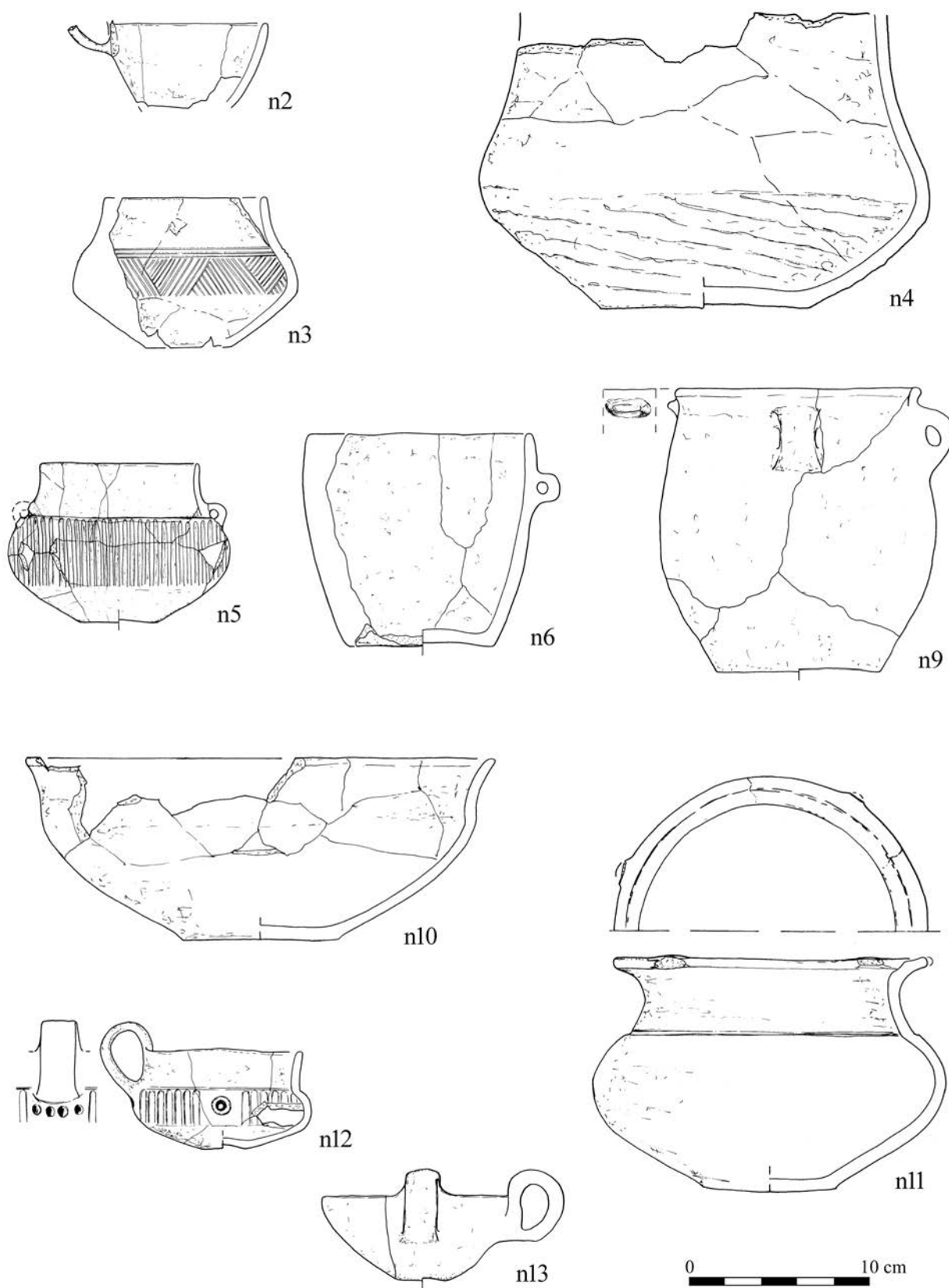
Tablica/Plate 65. Domaśław stan. 10/11/12. Plany i inwentarze grobowe/grave plans and grave goods.

A: grób/grave 4832: 2-3 – brąz/bronze; B: grób/grave 4833



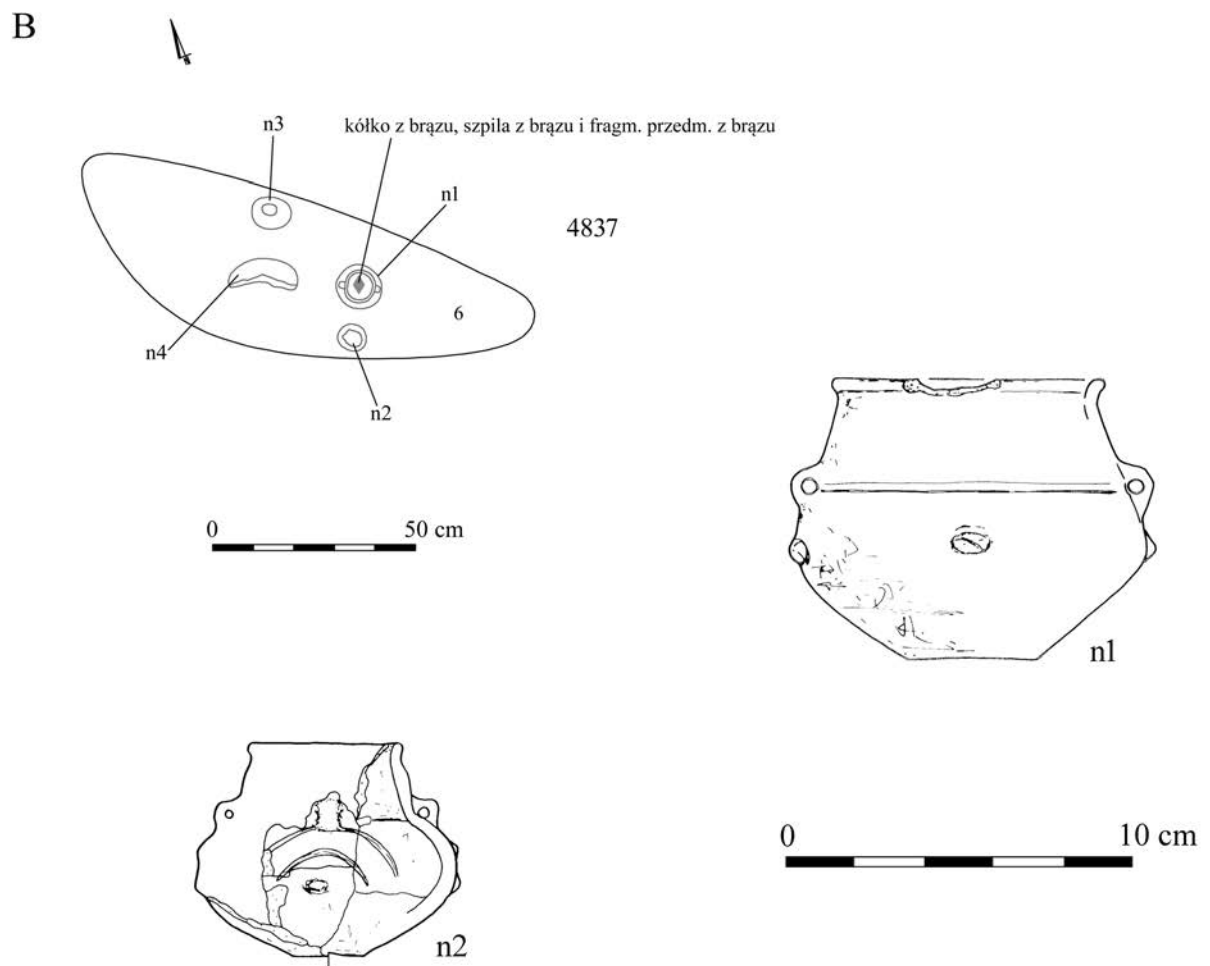
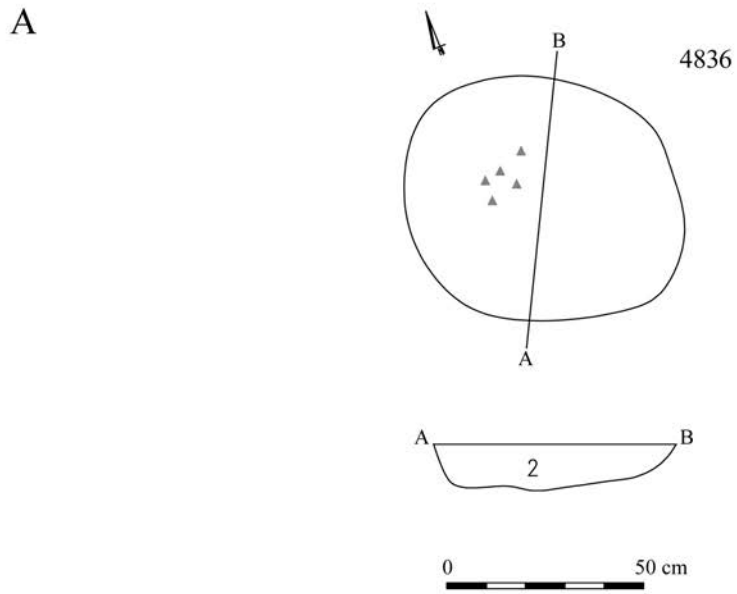
Tablica/Plate 66. Domasław stan. 10/11/12. Plany i inwentarze grobowe/grave plans and grave goods.

A: grób/grave 4834; B: grób/grave 4835



Tablica/Plate 67. Domaślaw stan. 10/11/12. Inwentarze grobowe/grave goods: grób/grave 4835

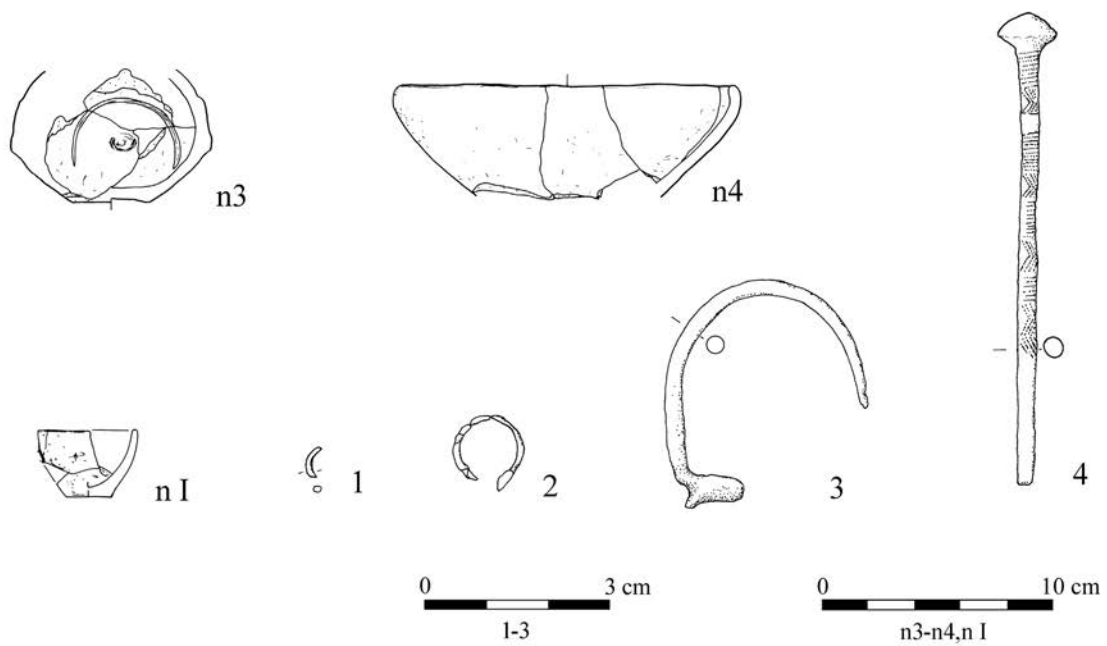




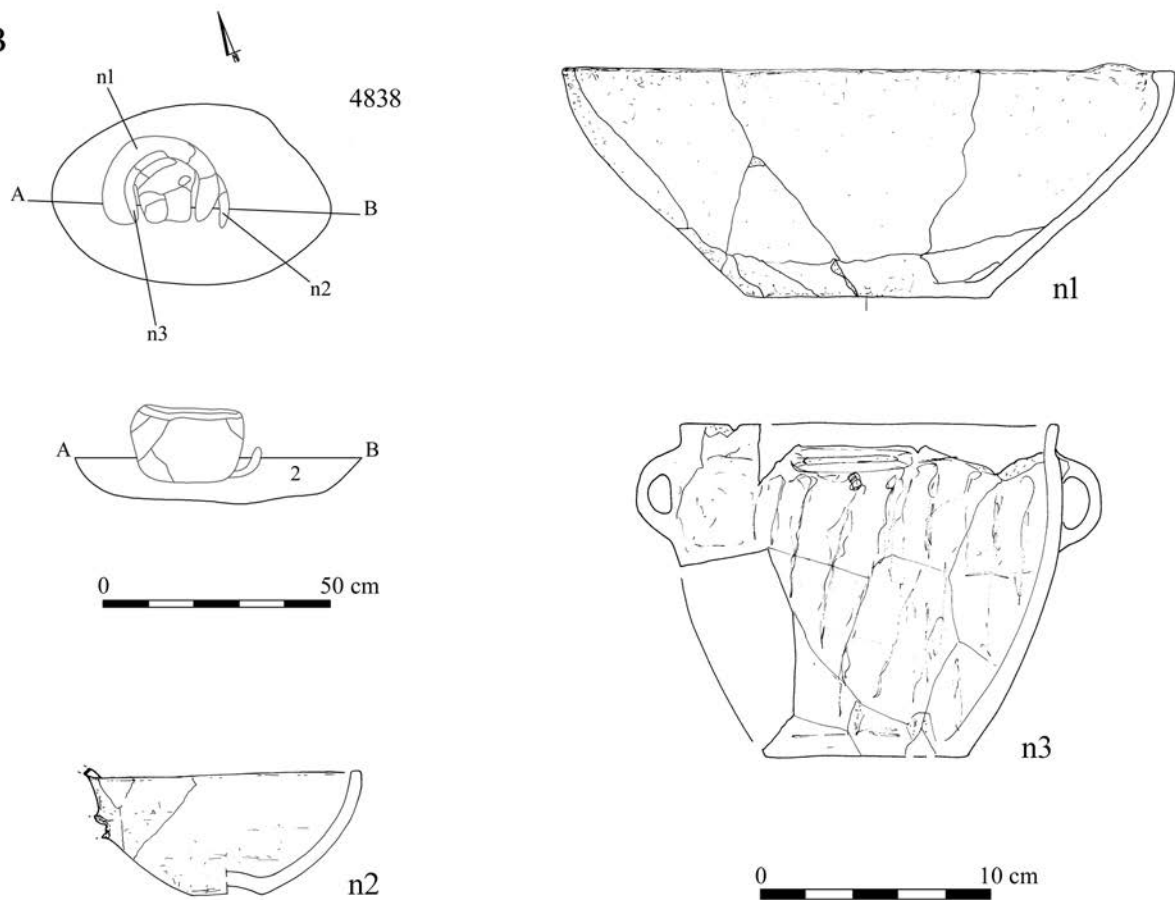
Tablica/Plate 68. Domasław stan. 10/11/12. Plany i inwentarze/plans and inventory. A: obiekt/object 4836;

B: grób/grave 4837

A



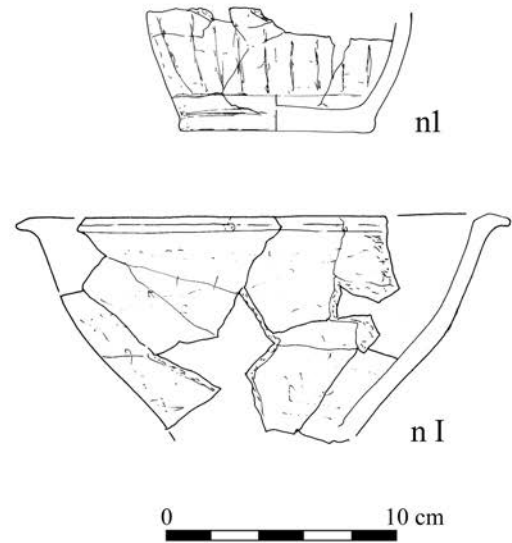
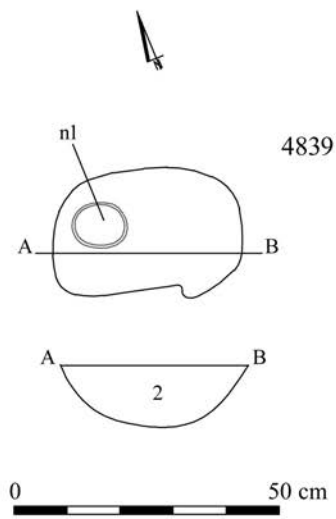
B



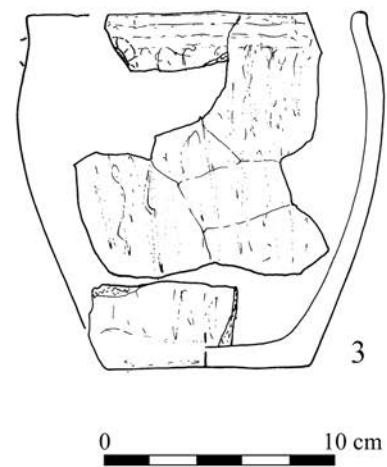
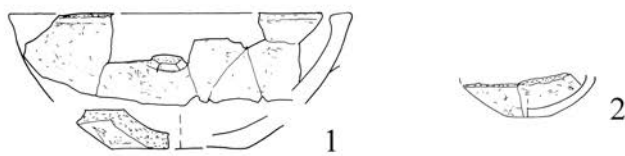
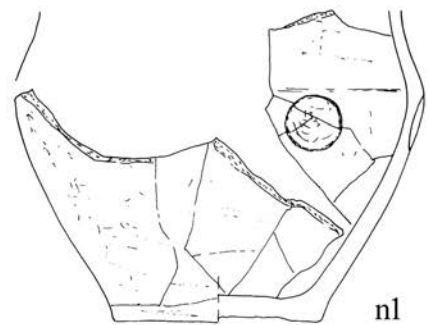
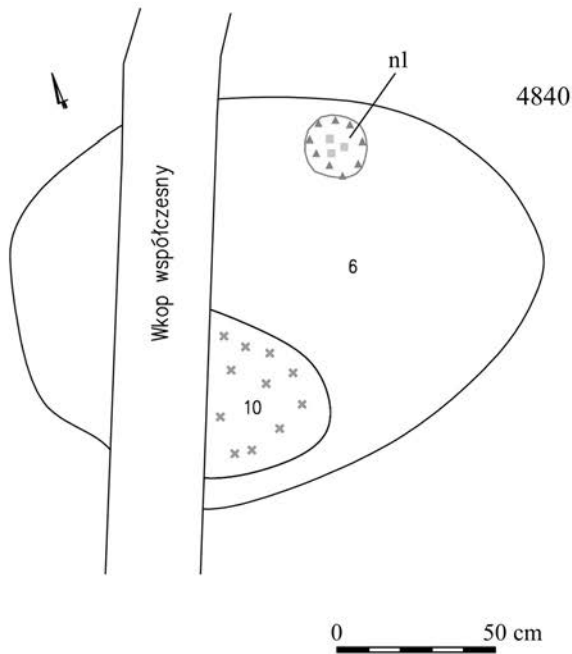
Tablica/Plate 69. Domaśław stan. 10/11/12. Plany i inwentarze grobowe/grave plans and grave goods.

A: grób/grave 4837: 1-4 – brąz/bronze; B: grób/grave 4838

A

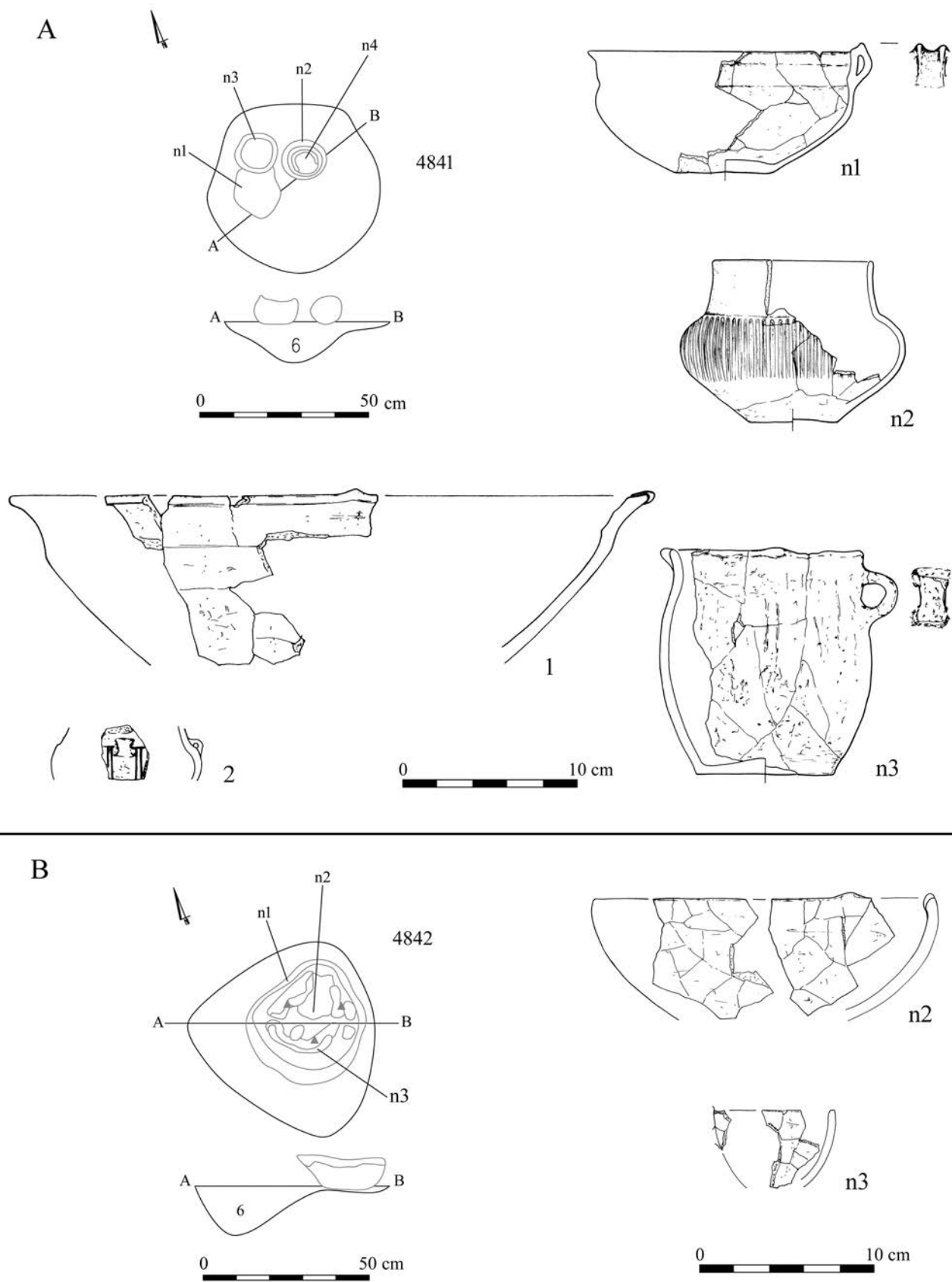


B



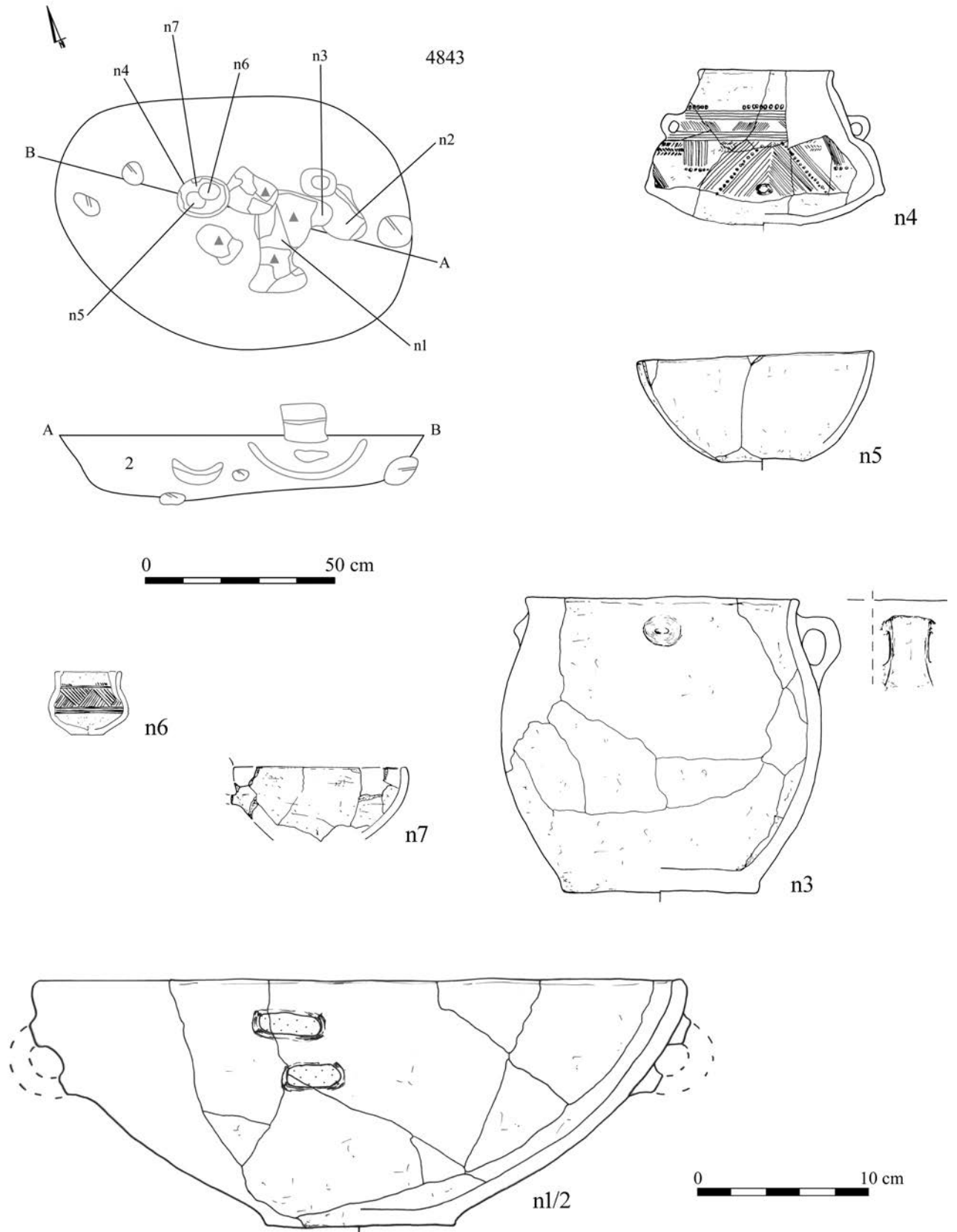
Tablica/Plate 70. Domasław stan. 10/11/12. Plany i inwentarze grobowe/grave plans and grave goods.

A: grób/grave 4839; B: grób/grave 4840

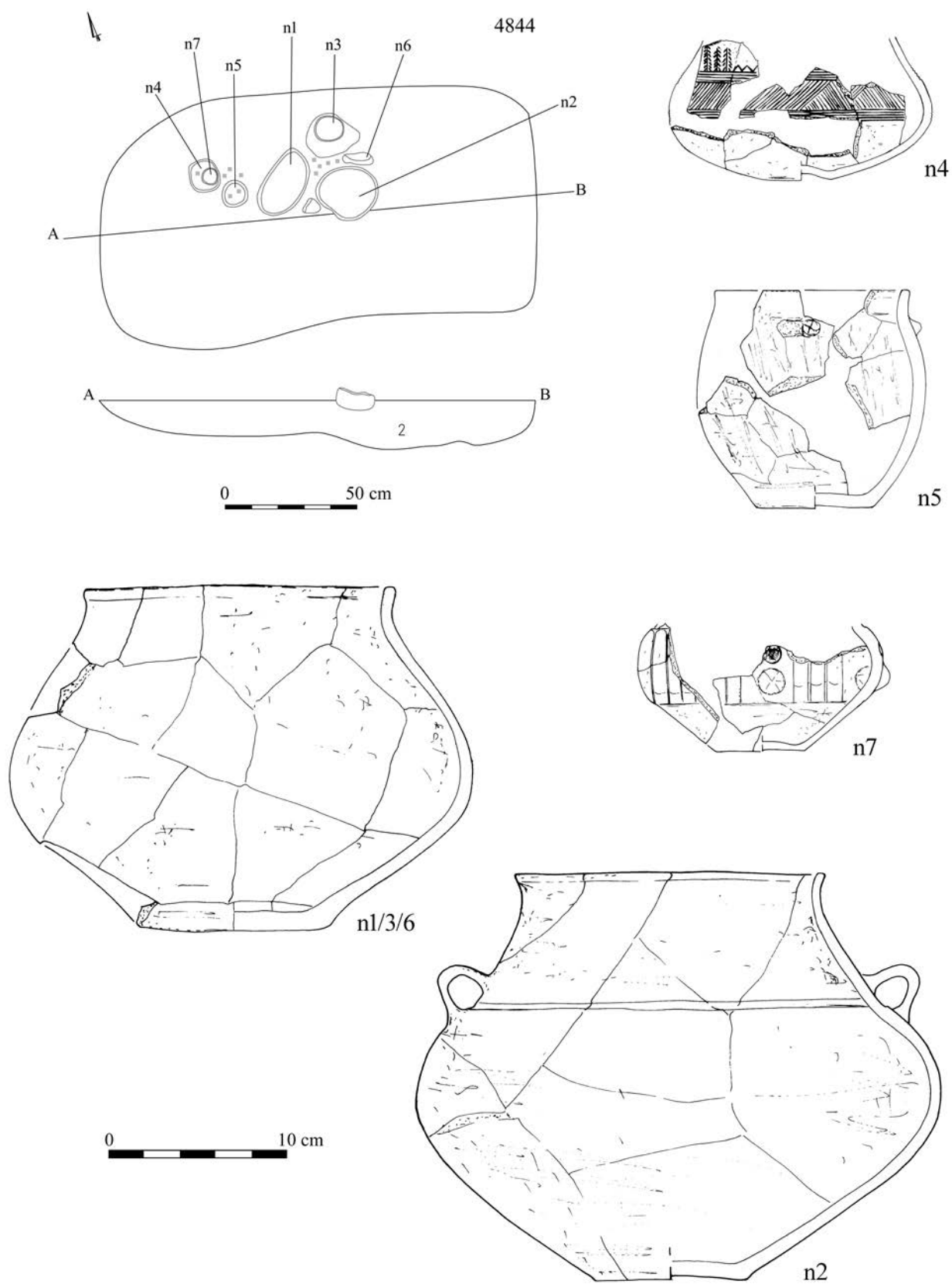


Tablica/Plate 71. Domaśław stan. 10/11/12. Plany i inwentarze grobowe/grave plans and grave goods.

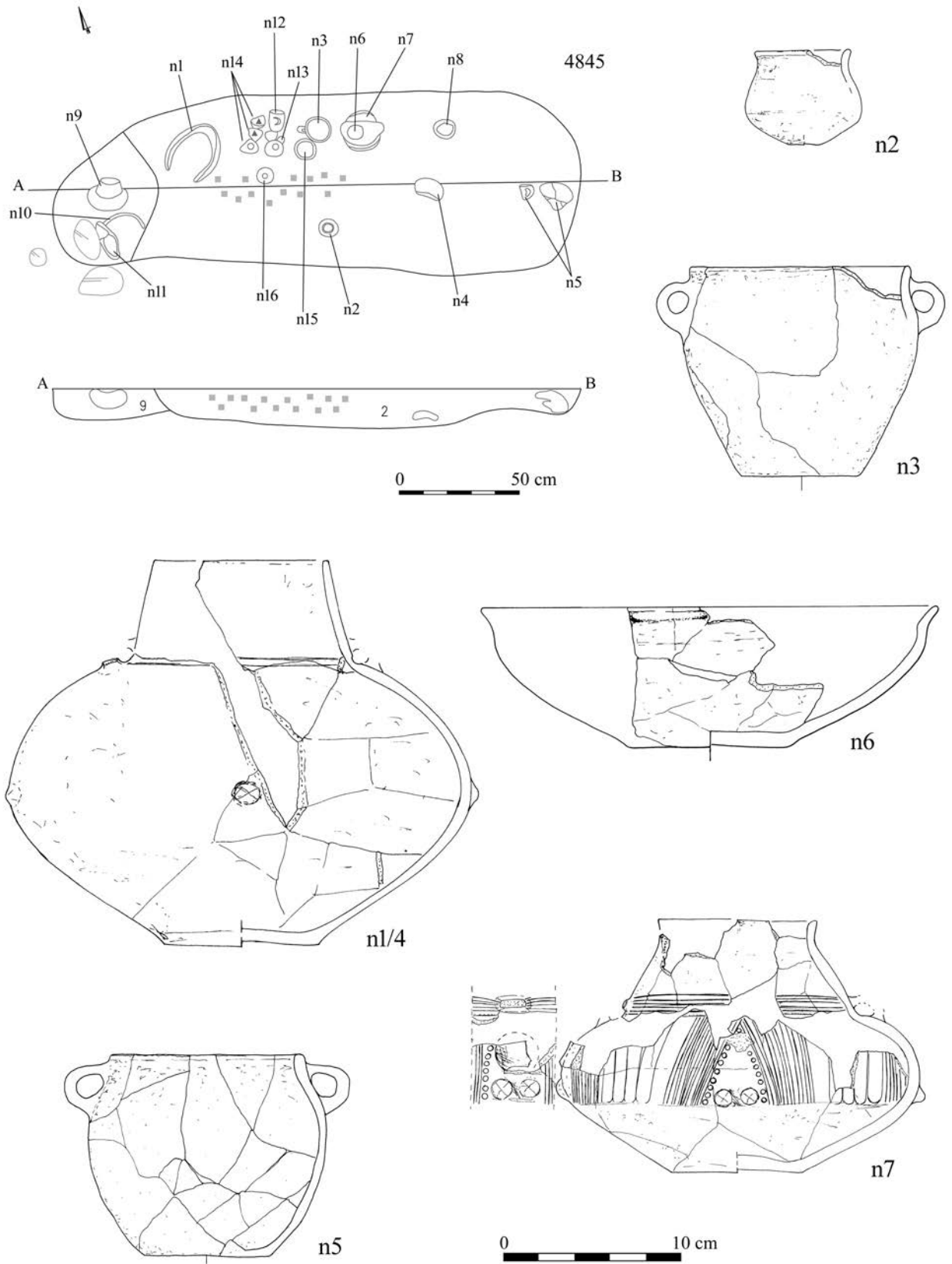
A: grób/grave 4841; B: grób/grave 4842



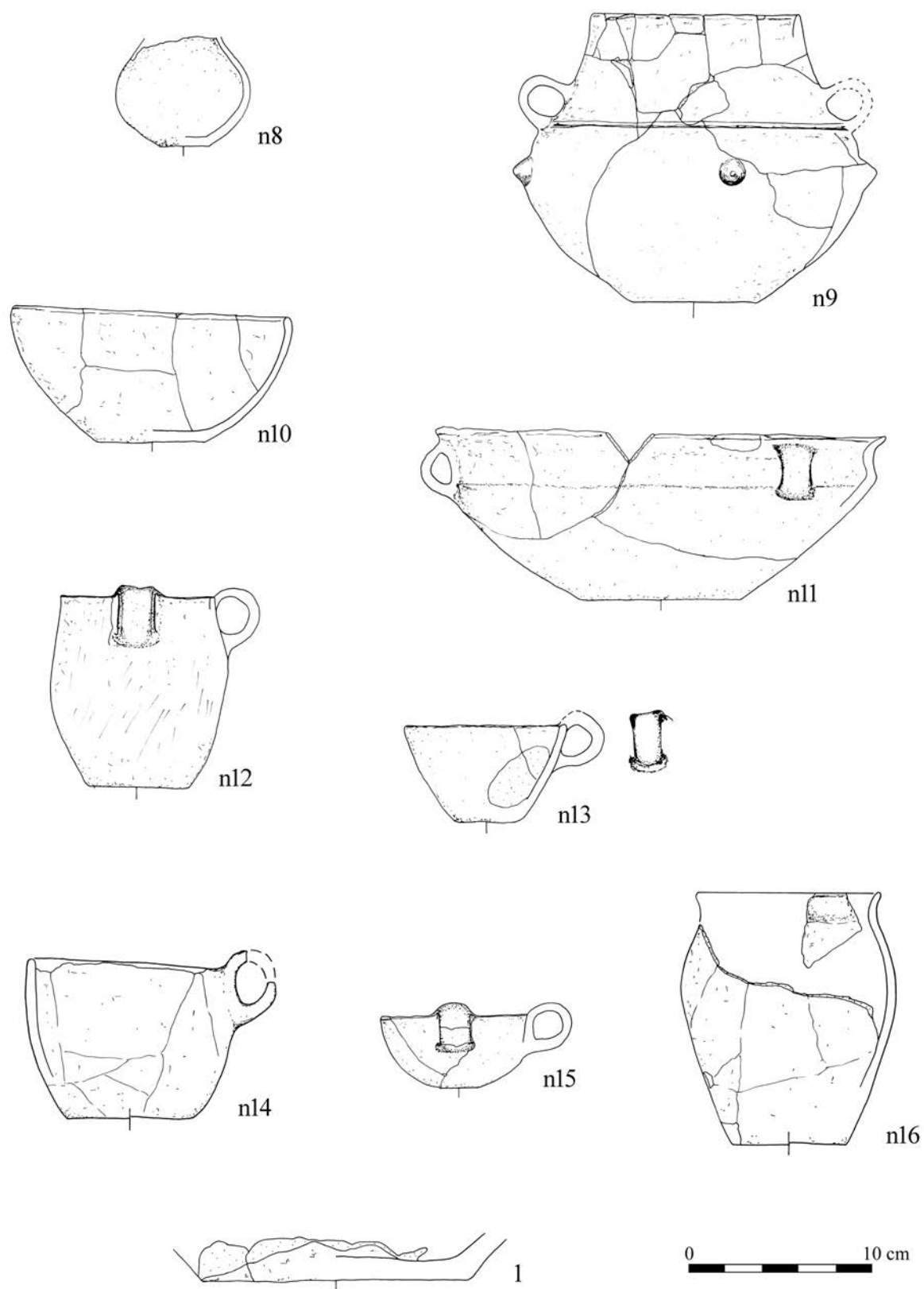
Tablica/Plate 72. Domasław stan. 10/11/12. Plany i inwentarze grobowe/grave plans and grave goods:  
grób/grave 4843



Tablica/Plate 73. Domaśław stan. 10/11/12. Plany i inwentarze grobowe/grave plans and grave goods: grób/grave 4844

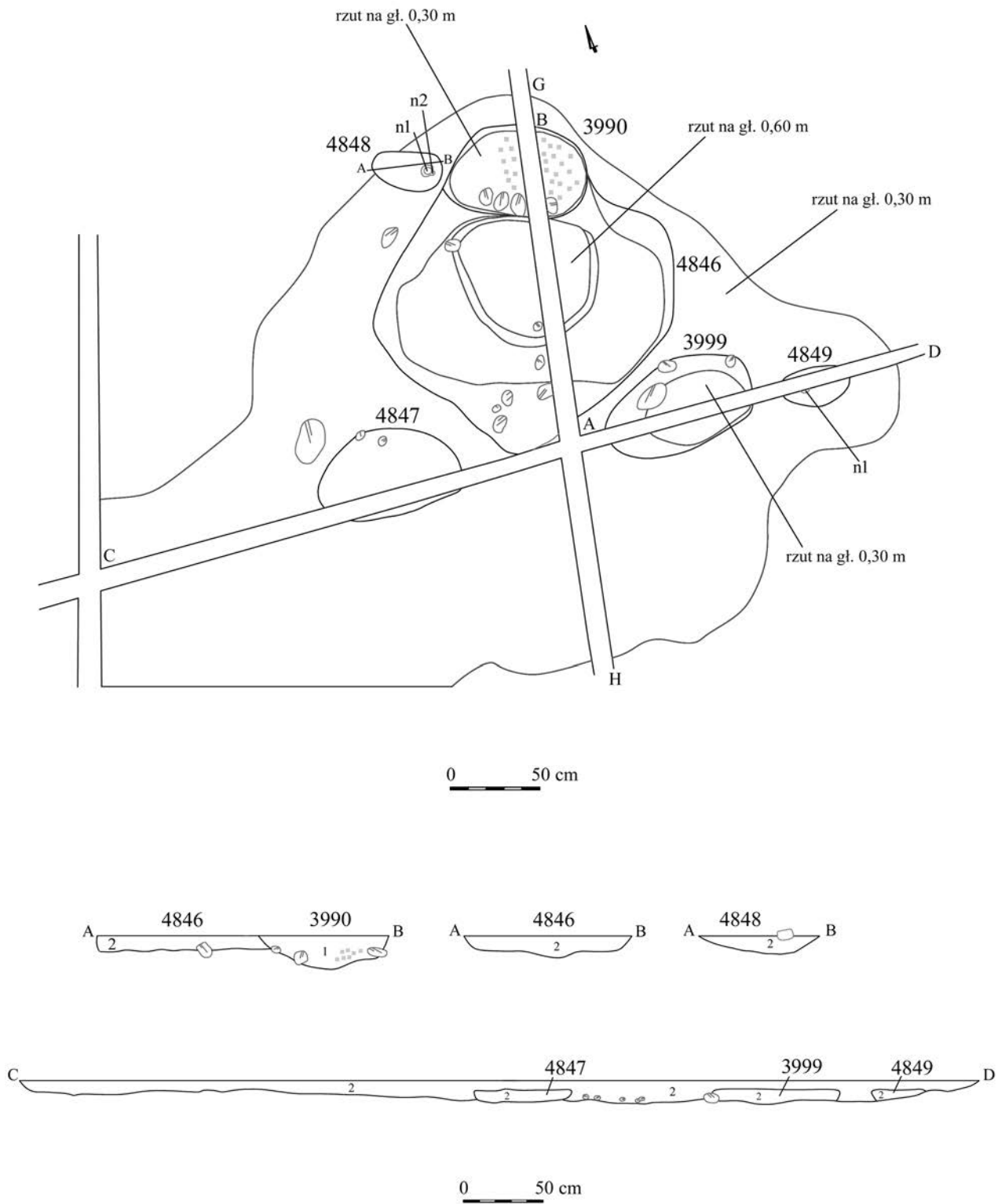


Tablica/Plate 74. Domasław stan. 10/11/12. Plany i inwentarze grobowe/grave plans and grave goods:  
grób/grave 4845

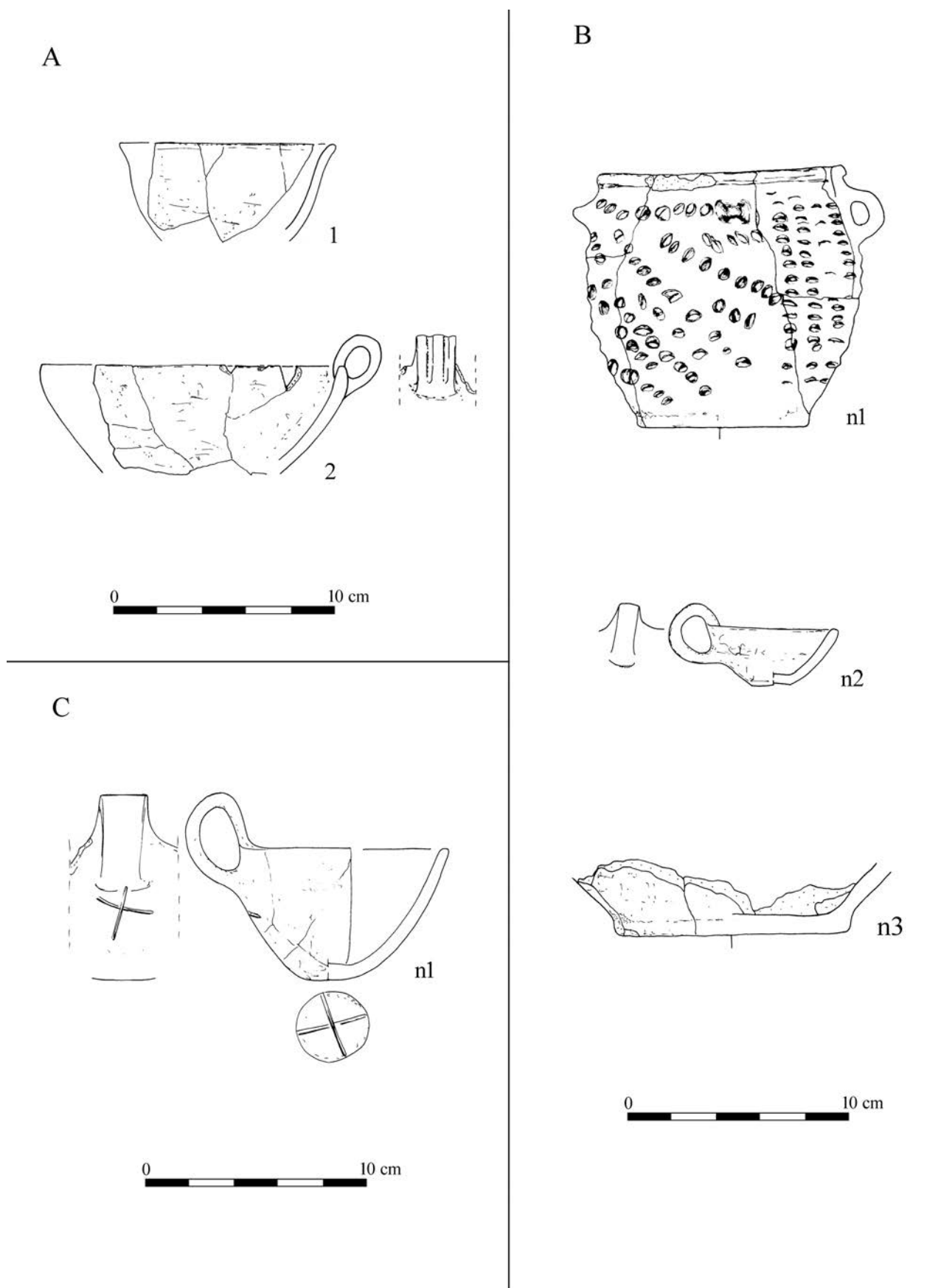


Tablica/Plate 75. Domaślaw stan. 10/11/12. Inwentarze grobowe/grave goods: grób/grave 4845

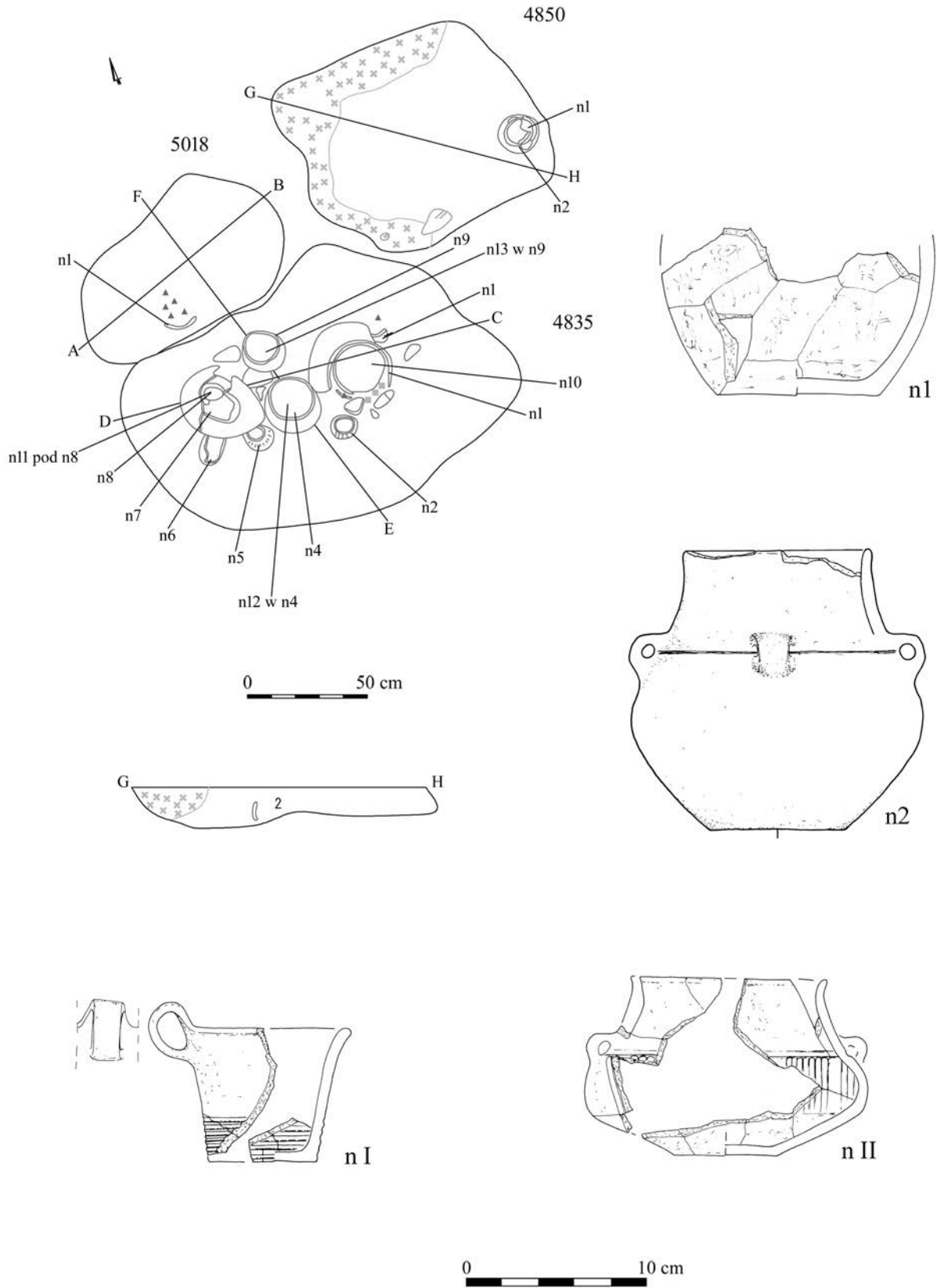




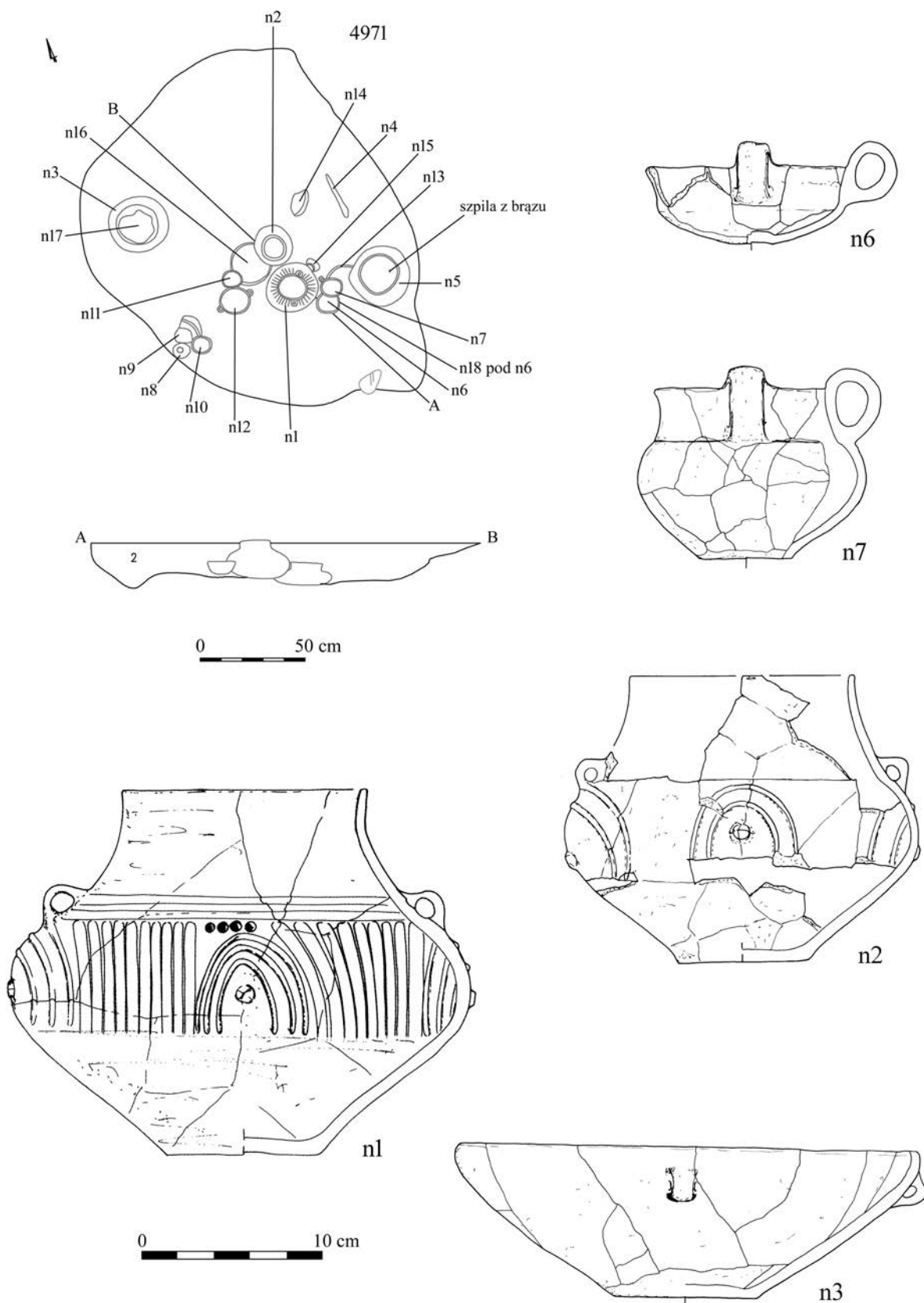
Tablica/Plate 76. Domasław stan. 10/11/12. Plany/plans: obiekt/object 4846; obiekt/object 4847; grób/grave 4848; grób/grave 4849



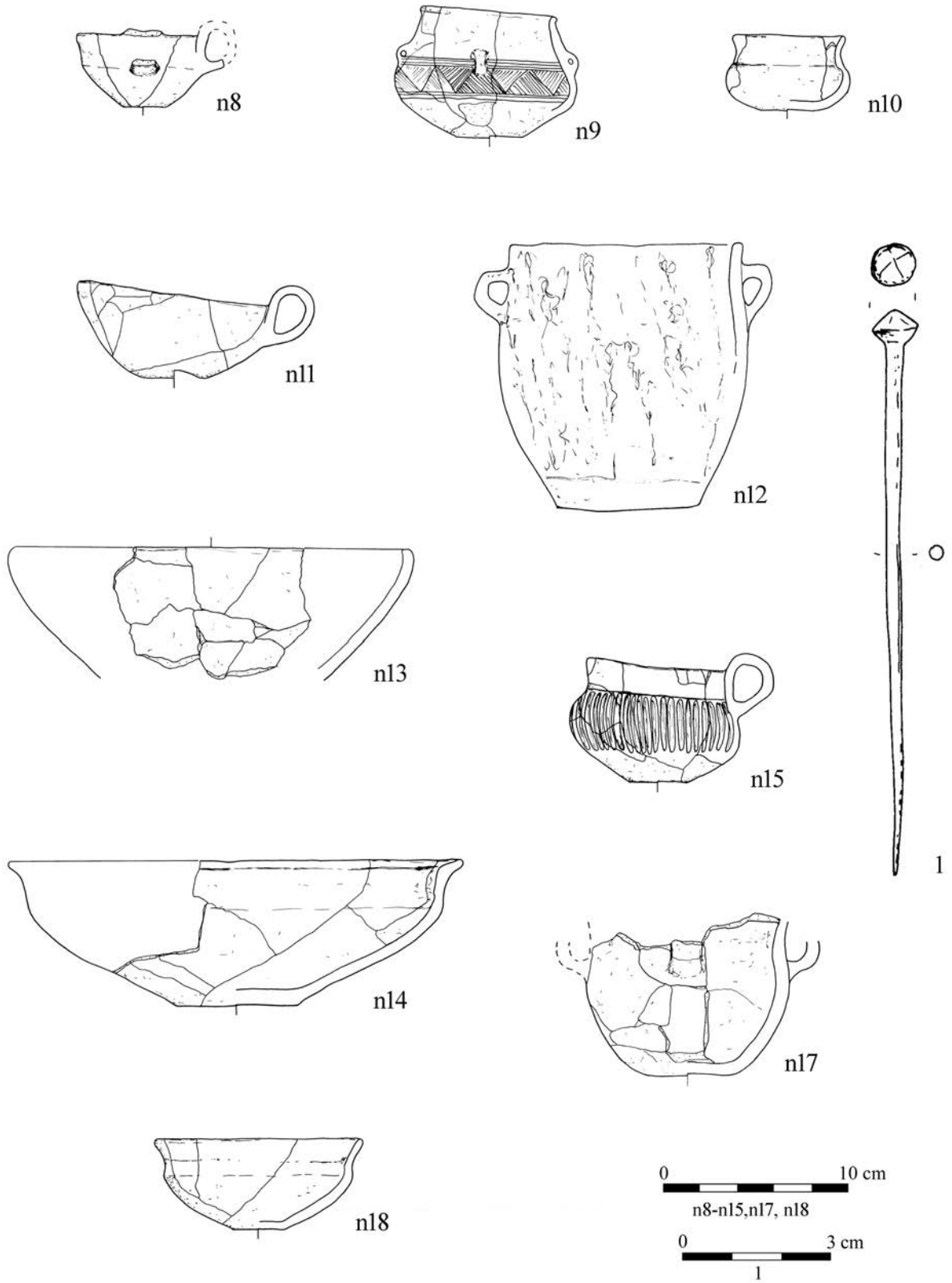
Tablica/Plate 77. Domasław stan. 10/11/12. Inwentarze/inventory. A: obiekt/object 4846; B: grób/grave 4848; C: grób/grave 4849



Tablica/Plate 78. Domasław stan. 10/11/12. Plany i inwentarze grobowe/grave plans and grave goods: grób/grave 4850

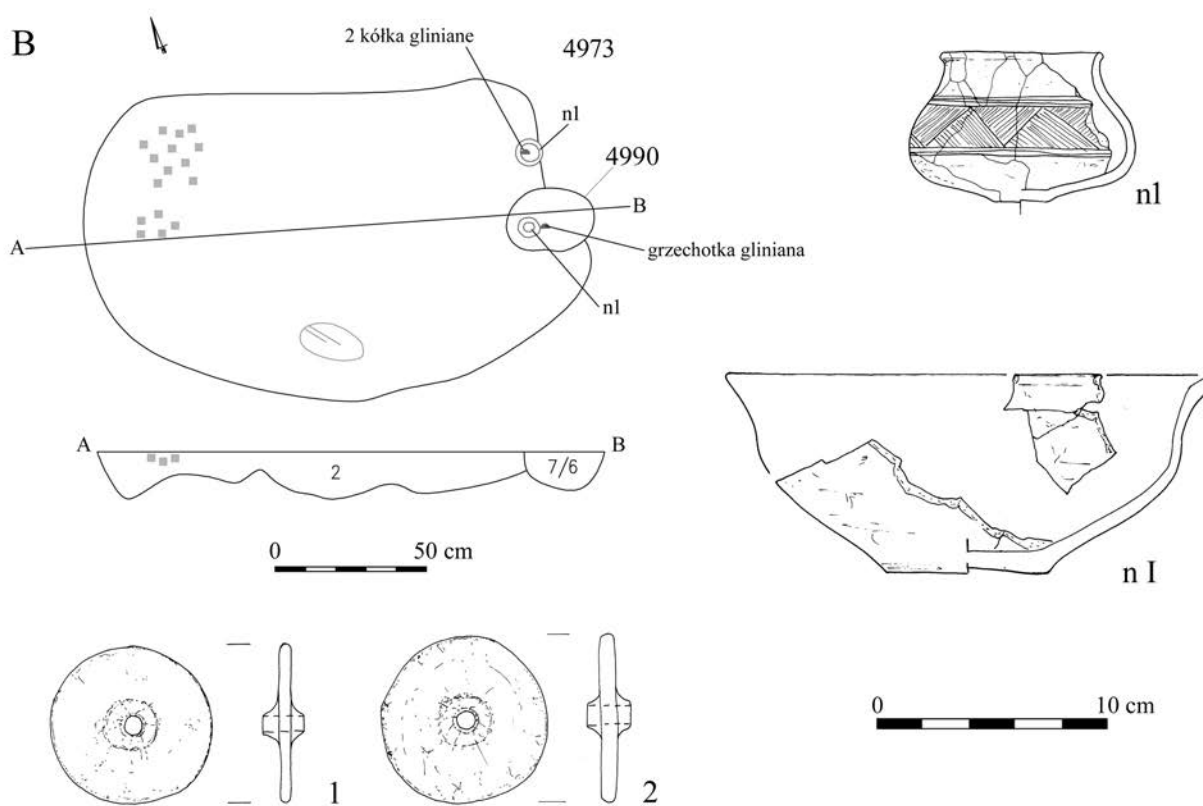
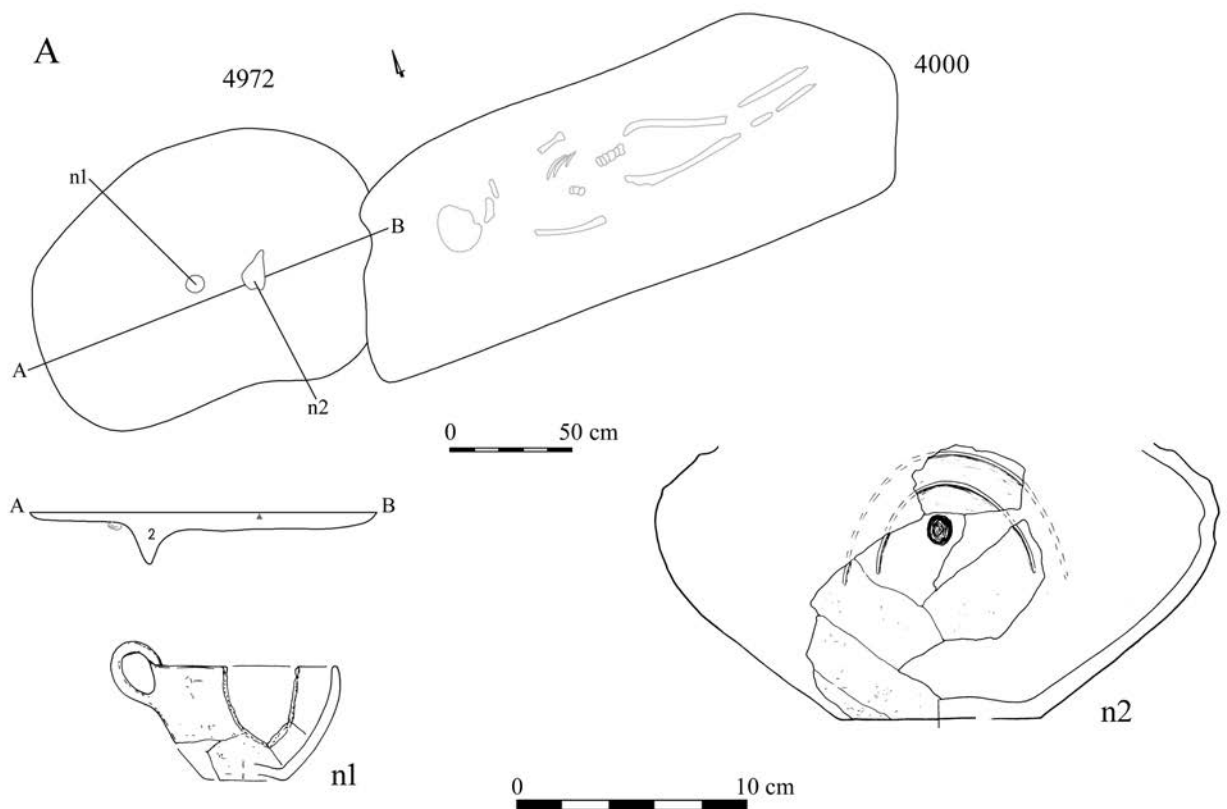


Tablica/Plate 79. Domaśław stan. 10/11/12. Plany i inwentarze grobowe/grave plans and grave goods: grób/grave 4971



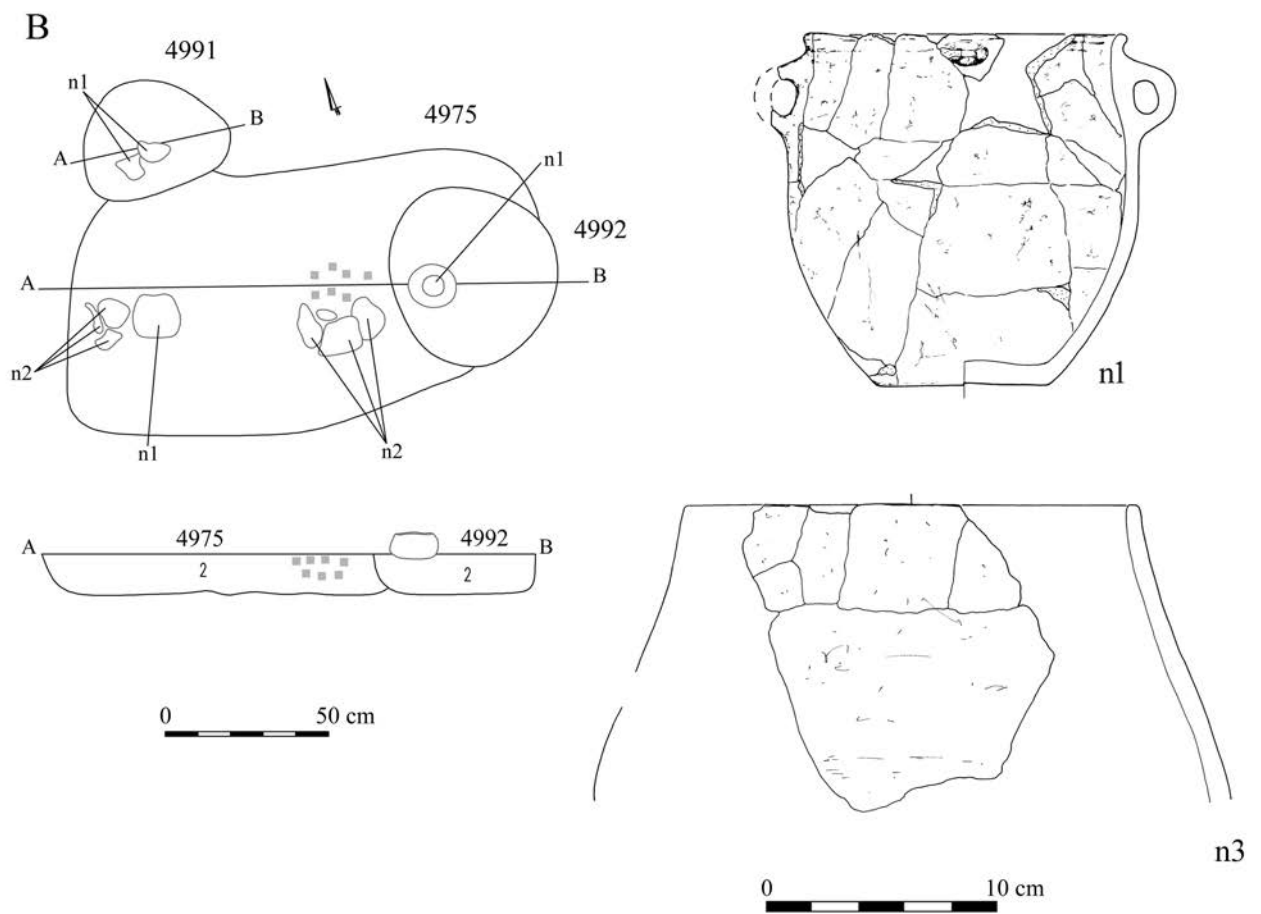
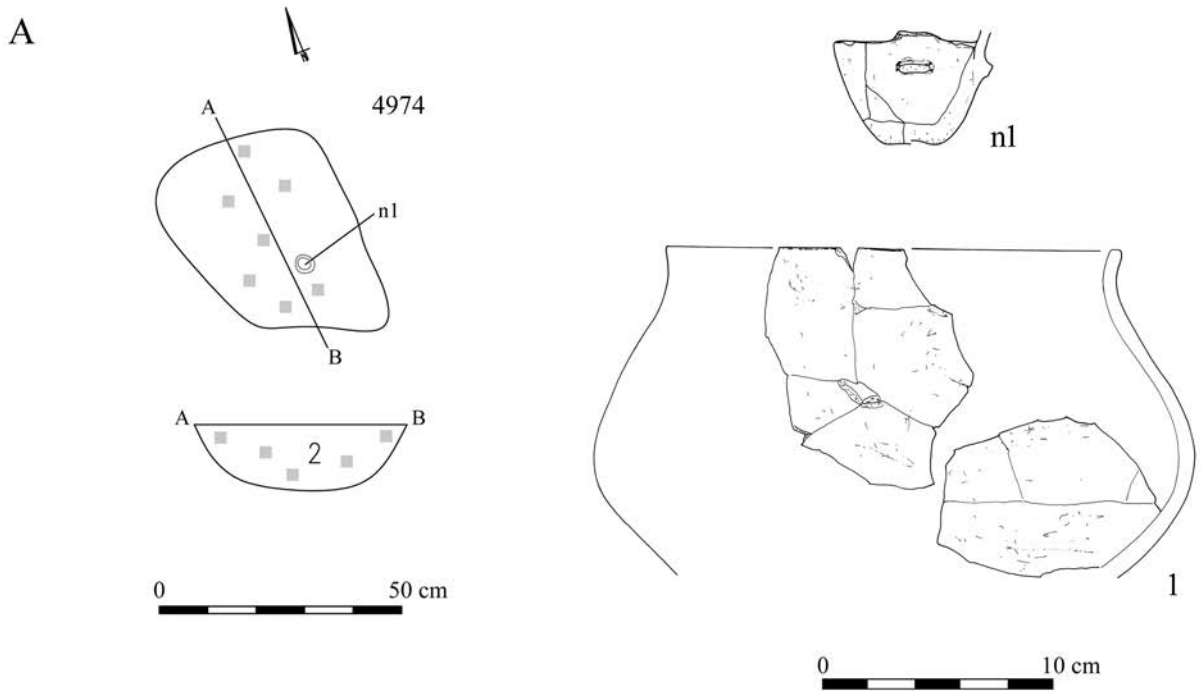
Tablica/Plate 80. Domasław stan. 10/11/12. Inwentarze grobowe/grave goods: grób/grave 4971:

1 – brąz/bronze



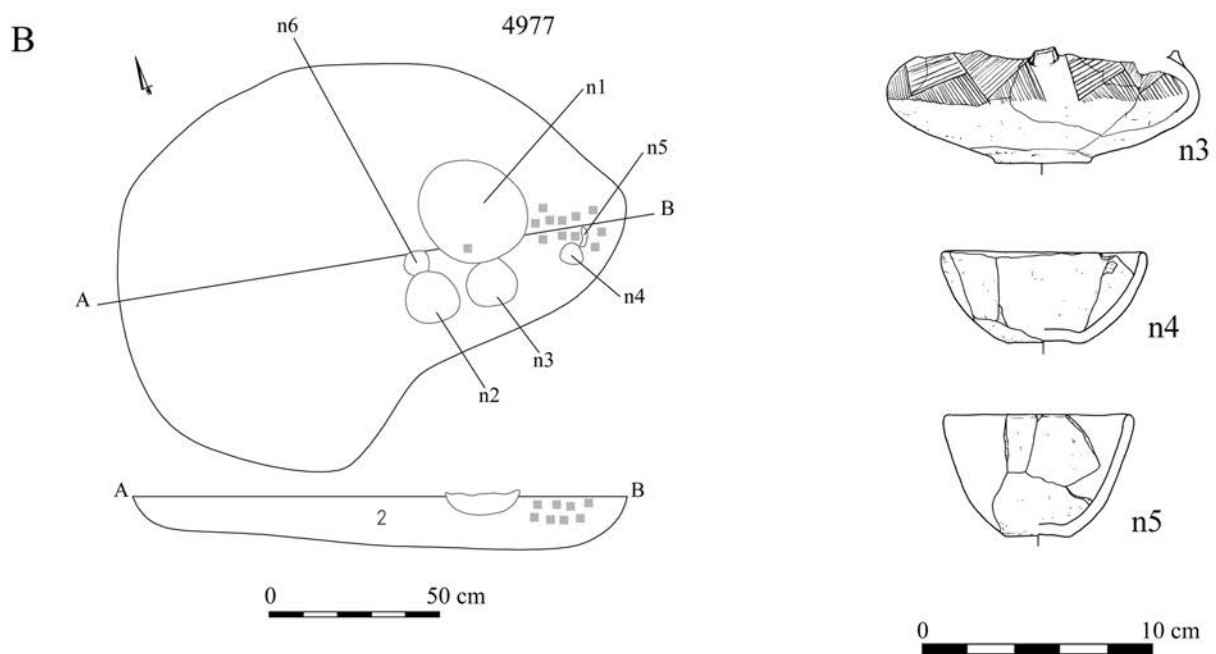
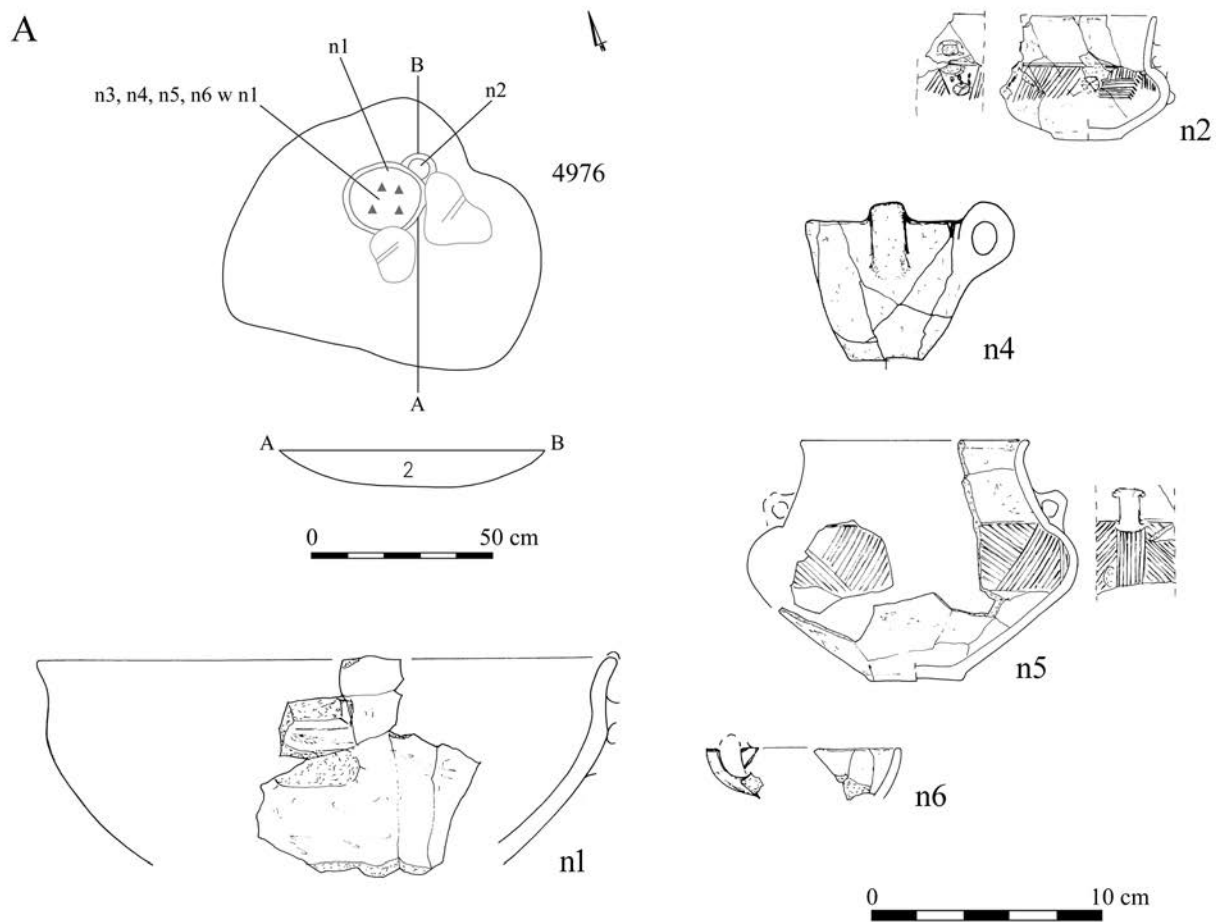
Tablica/Plate 81. Domaśław stan. 10/11/12. Plany i inwentarze grobowe/grave plans and grave goods.

A: grób/grave 4972; B: grób/grave 4973; 1-2 – glina/clay



Tablica/Plate 82. Domasław stan. 10/11/12. Plany i inwentarze grobowe/grave plans and grave goods.

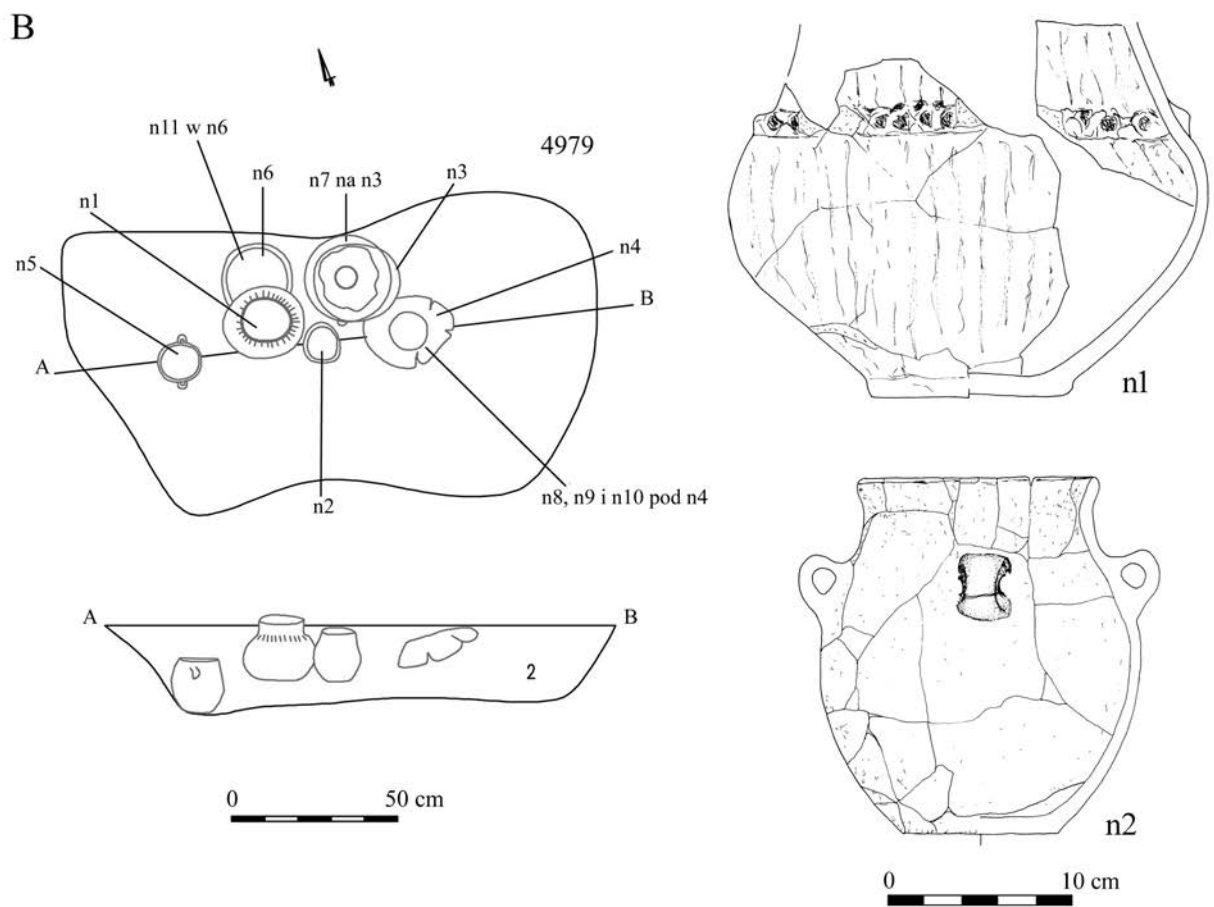
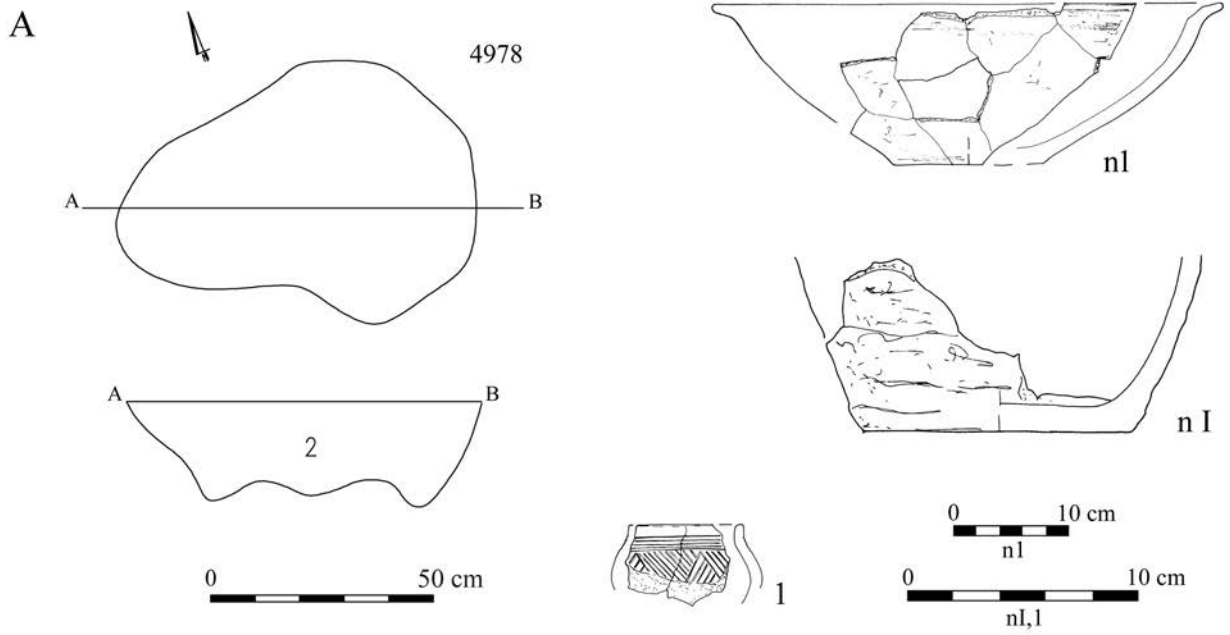
A: grób/grave 4974; B: grób/grave 4975



Tablica/Plate 83. Domaśław stan. 10/11/12. Plany i inwentarze grobowe/grave plans and grave goods.

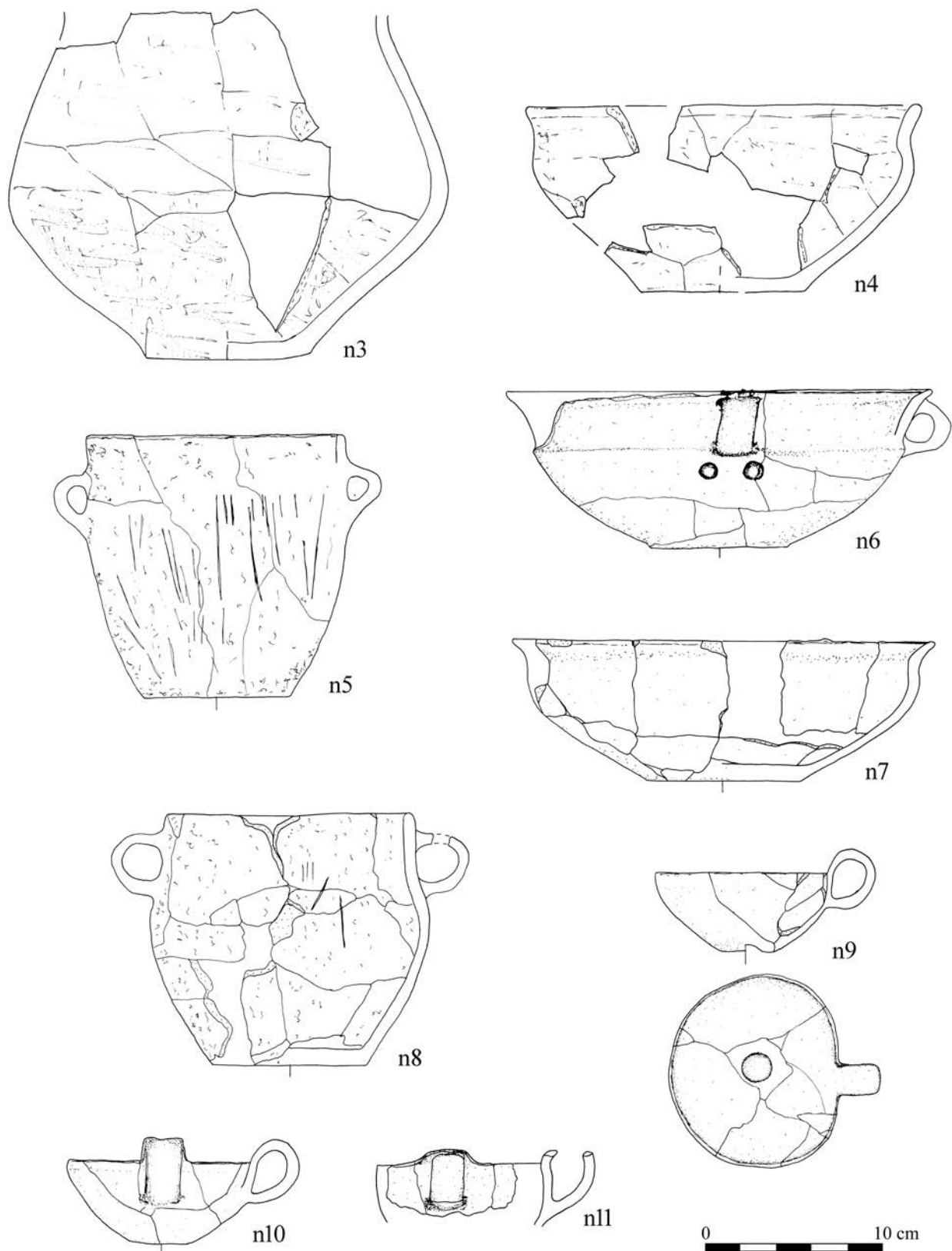
A: grób/grave 4976; B: grób/grave 4977



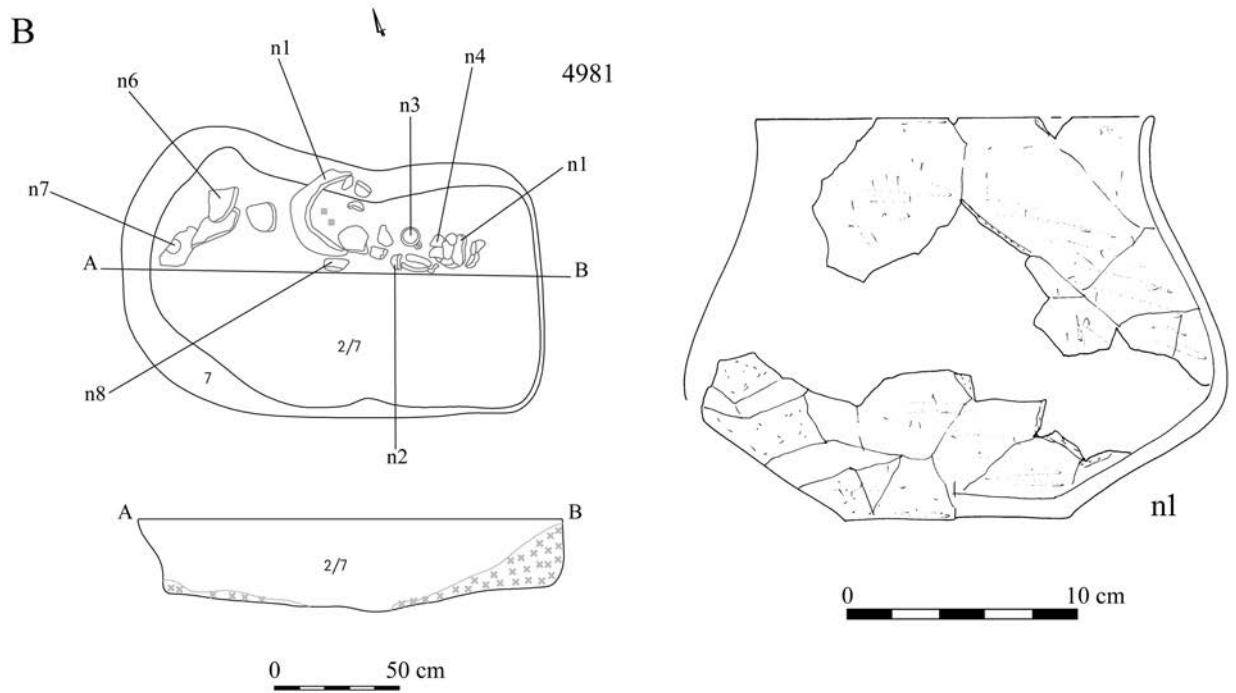
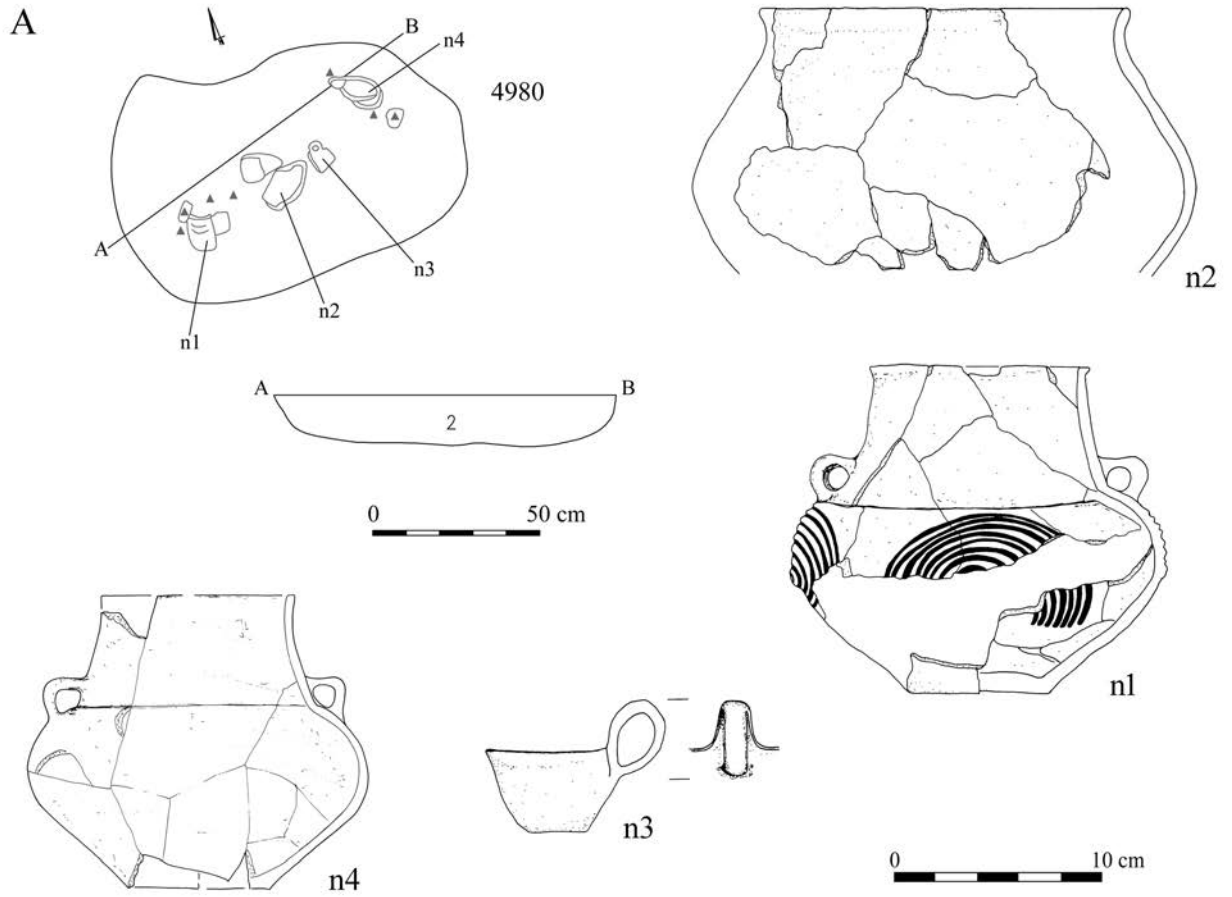


Tablica/Plate 84. Domasław stan. 10/11/12. Plany i inwentarze/plans and inventory. A: obiekt/object 4978;

B: grób/grave 4979

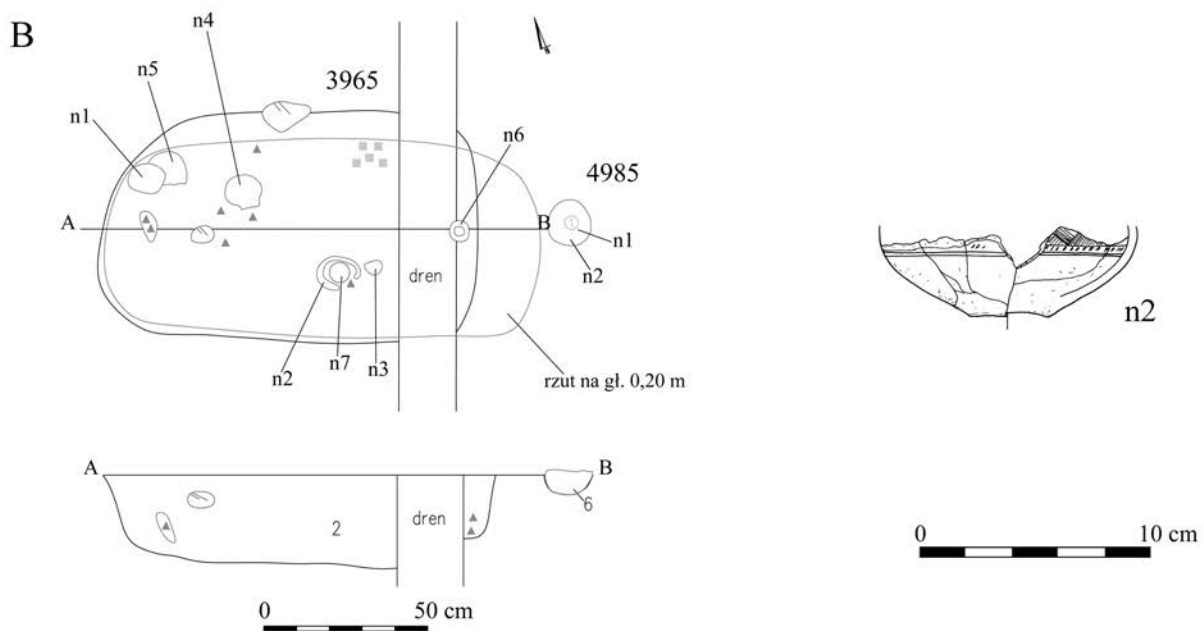
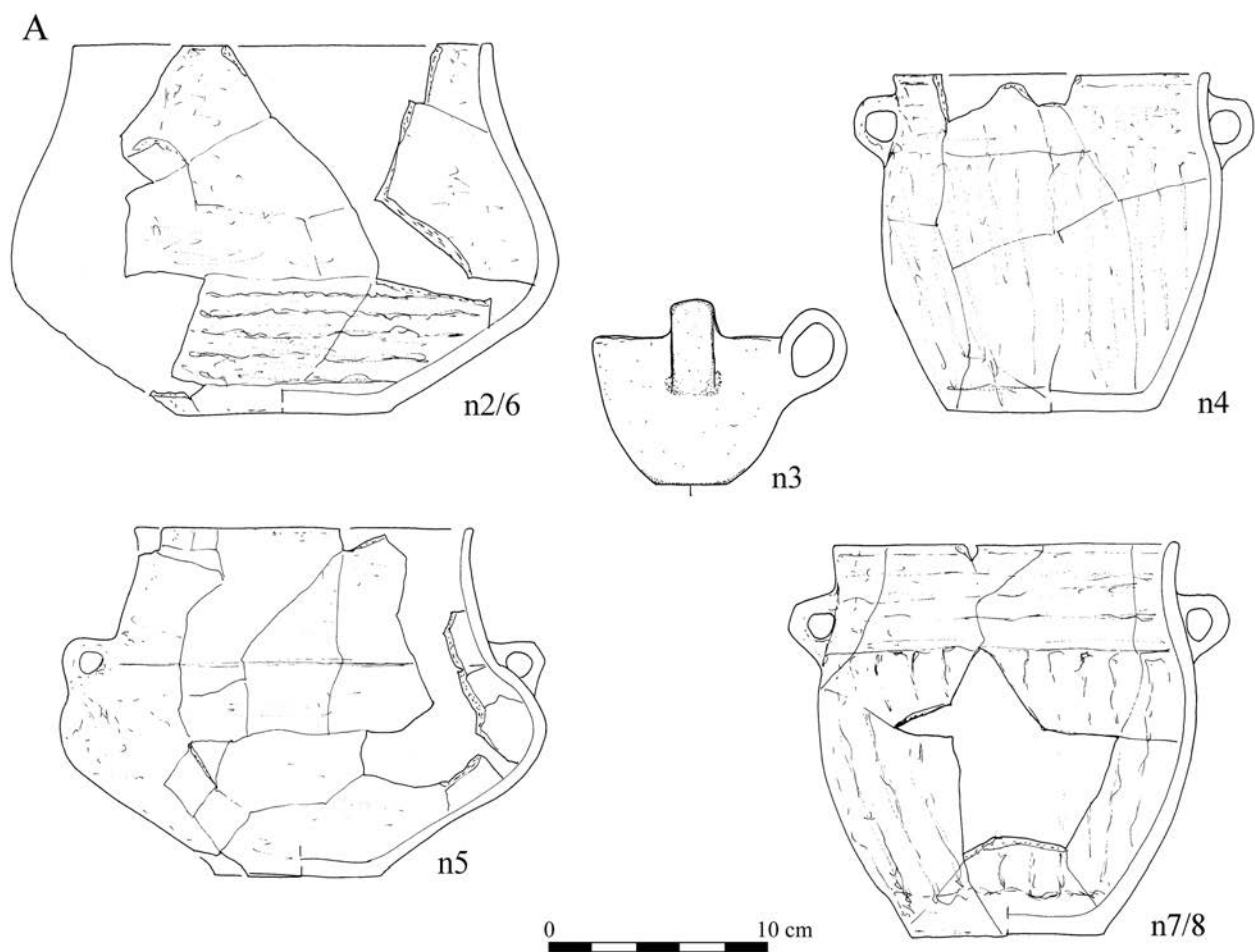


Tablica/Plate 85. Domaław stan. 10/11/12. Inwentarze grobowe/grave goods: grób/grave 4979



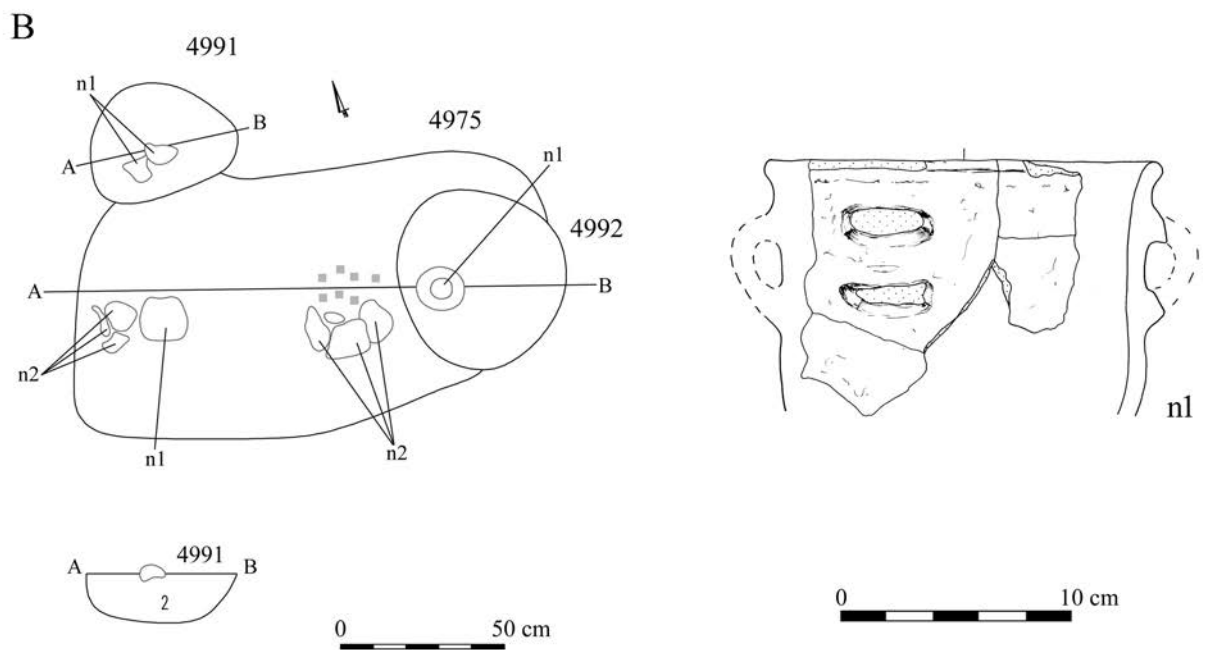
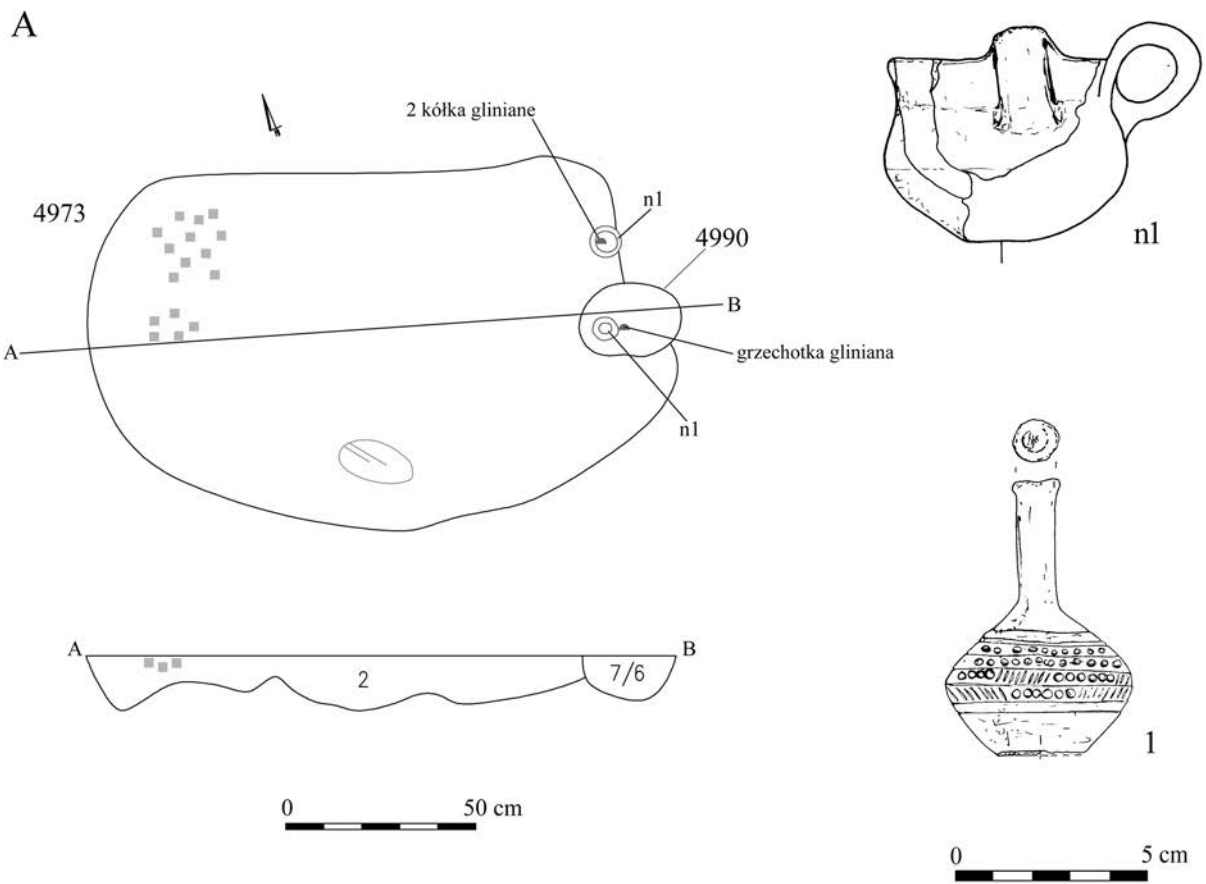
Tablica/Plate 86. Domasław stan. 10/11/12. Plany i inwentarze grobowe/grave plans and grave goods.

A: grób/grave 4980; B: grób/grave 4981



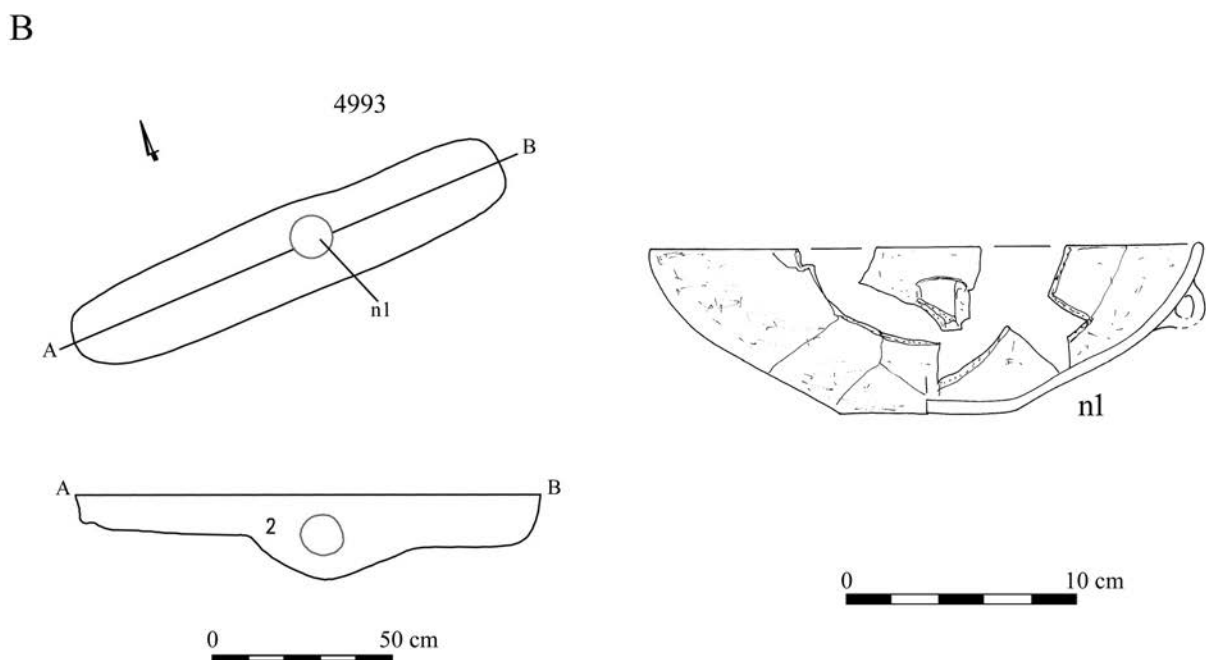
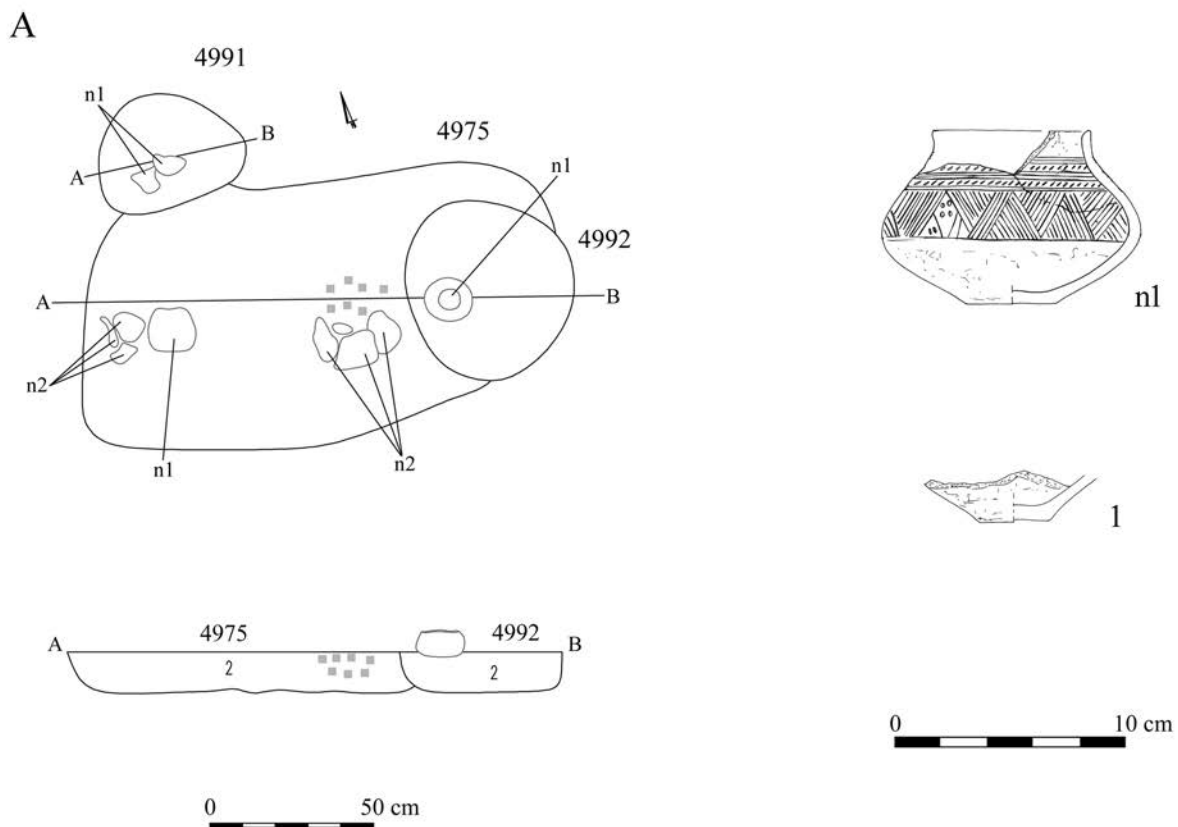
Tablica/Plate 87. Domaśław stan. 10/11/12. Plany i inwentarze grobowe/grave plans and grave goods.

A: grób/grave 4981; B: grób/grave 4985



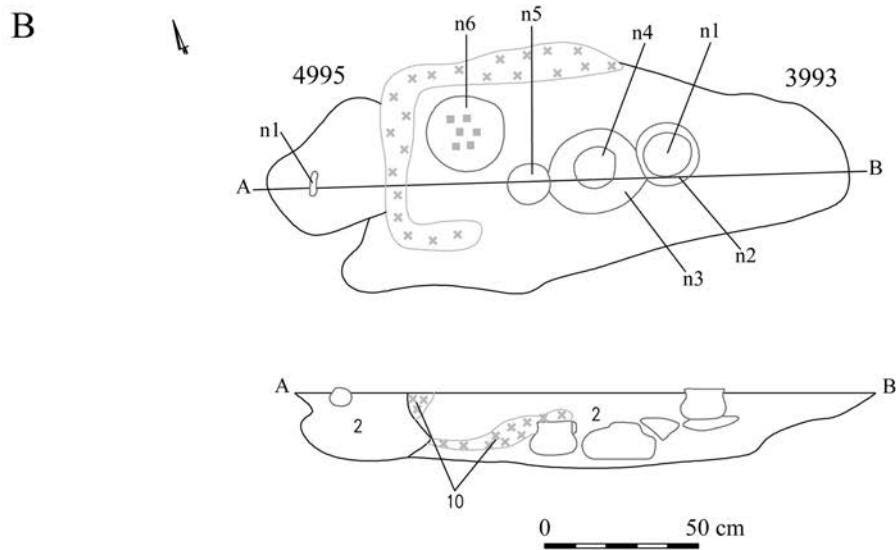
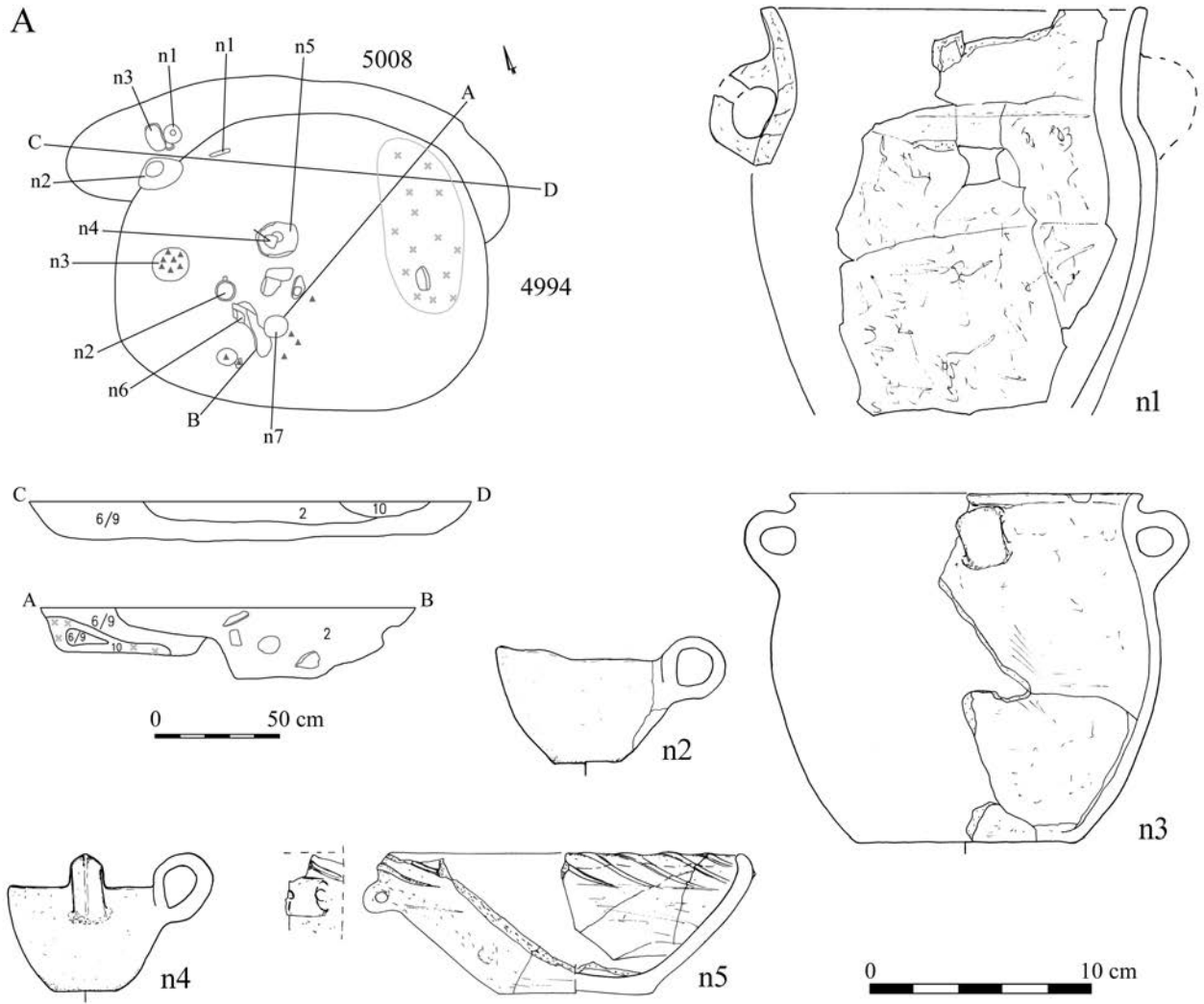
Tablica/Plate 88. Domasław stan. 10/11/12. Plany i inwentarze/plans and inventory. A: obiekt/object 4990:

1 – glina/clay; B: grób/grave 4991

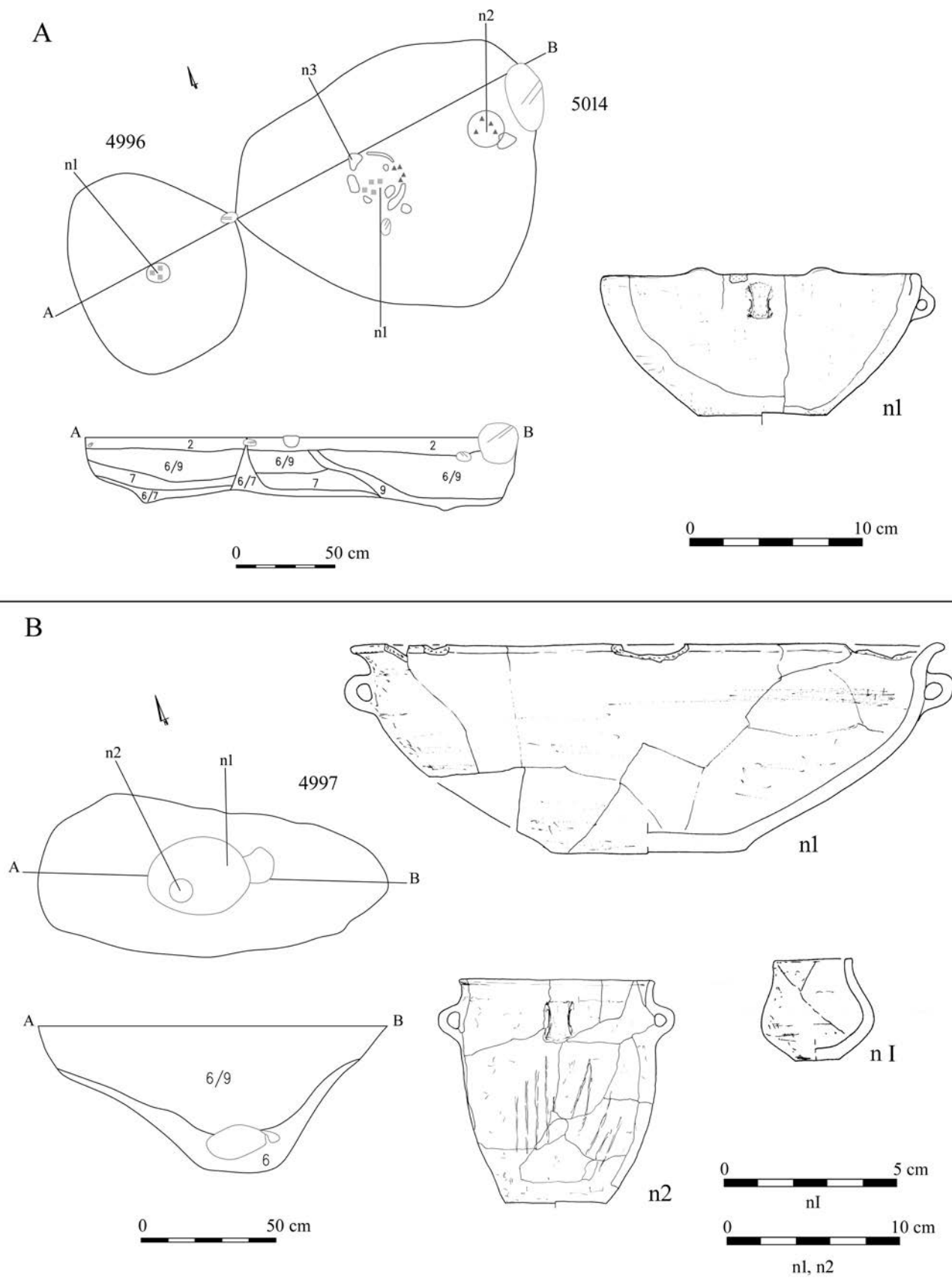


Tablica/Plate 89. Domaśław stan. 10/11/12. Plany i inwentarze/plans and inventory. A: obiekt/object 4992;

B: grób/grave 4993



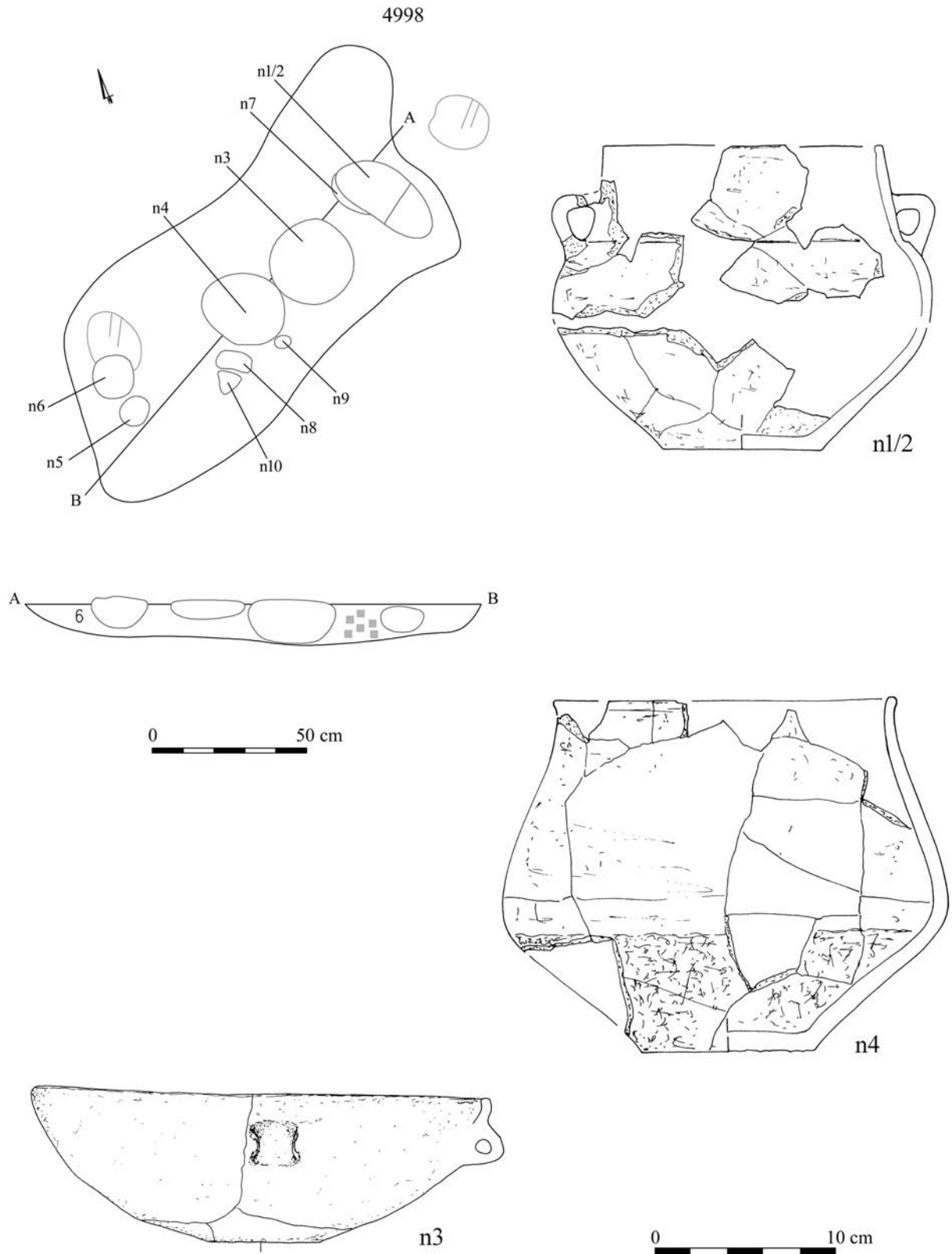
Tablica/Plate 90. Domasław stan. 10/11/12. Plany i inwentarze/plans and inventory. A: grób/grave 4994; B: obiekt/object 4995



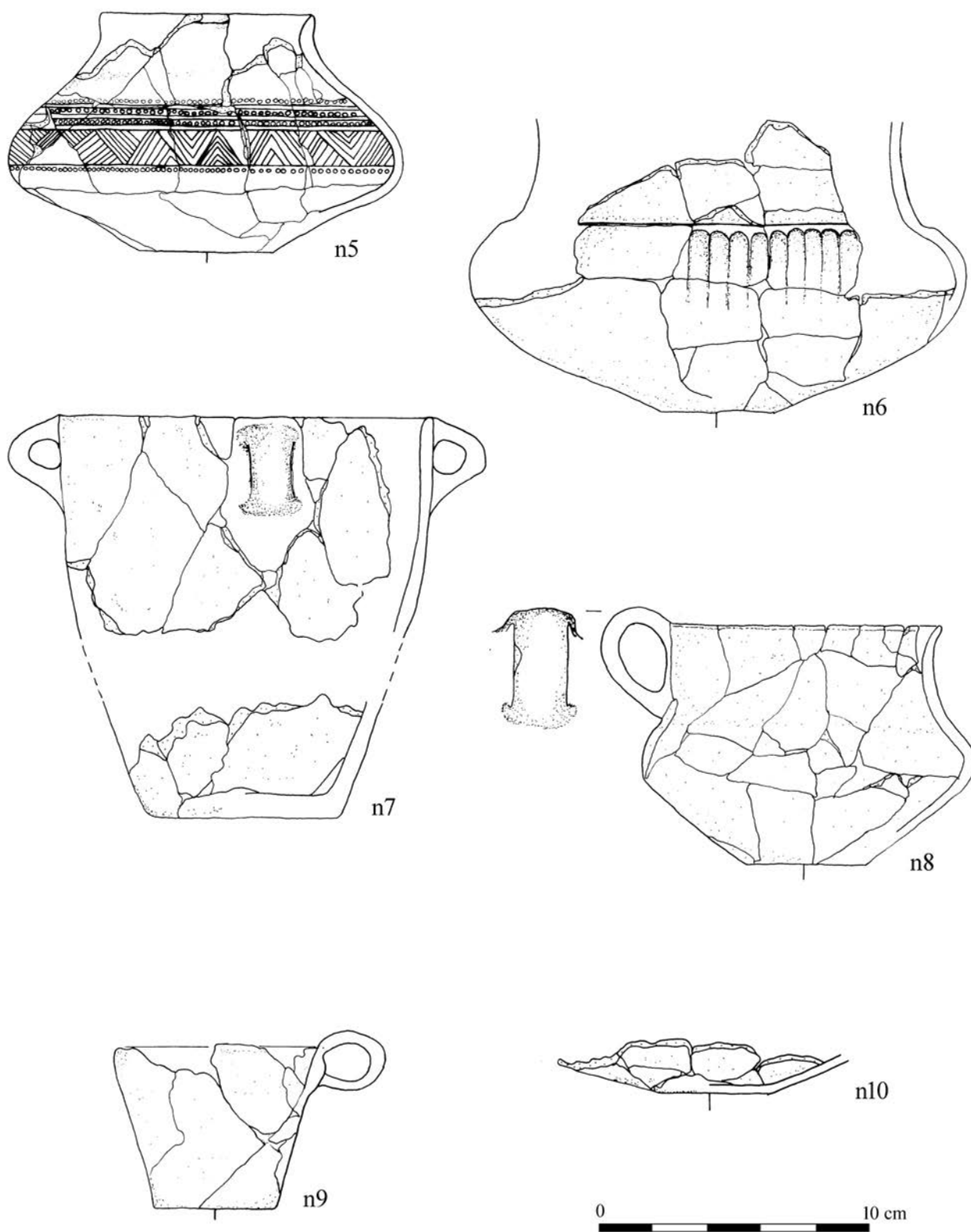
Tablica/Plate 91. Domaśław stan. 10/11/12. Plany i inwentarze grobowe/grave plans and grave goods.

A: grób/grave 4996; B: grób/grave 4997

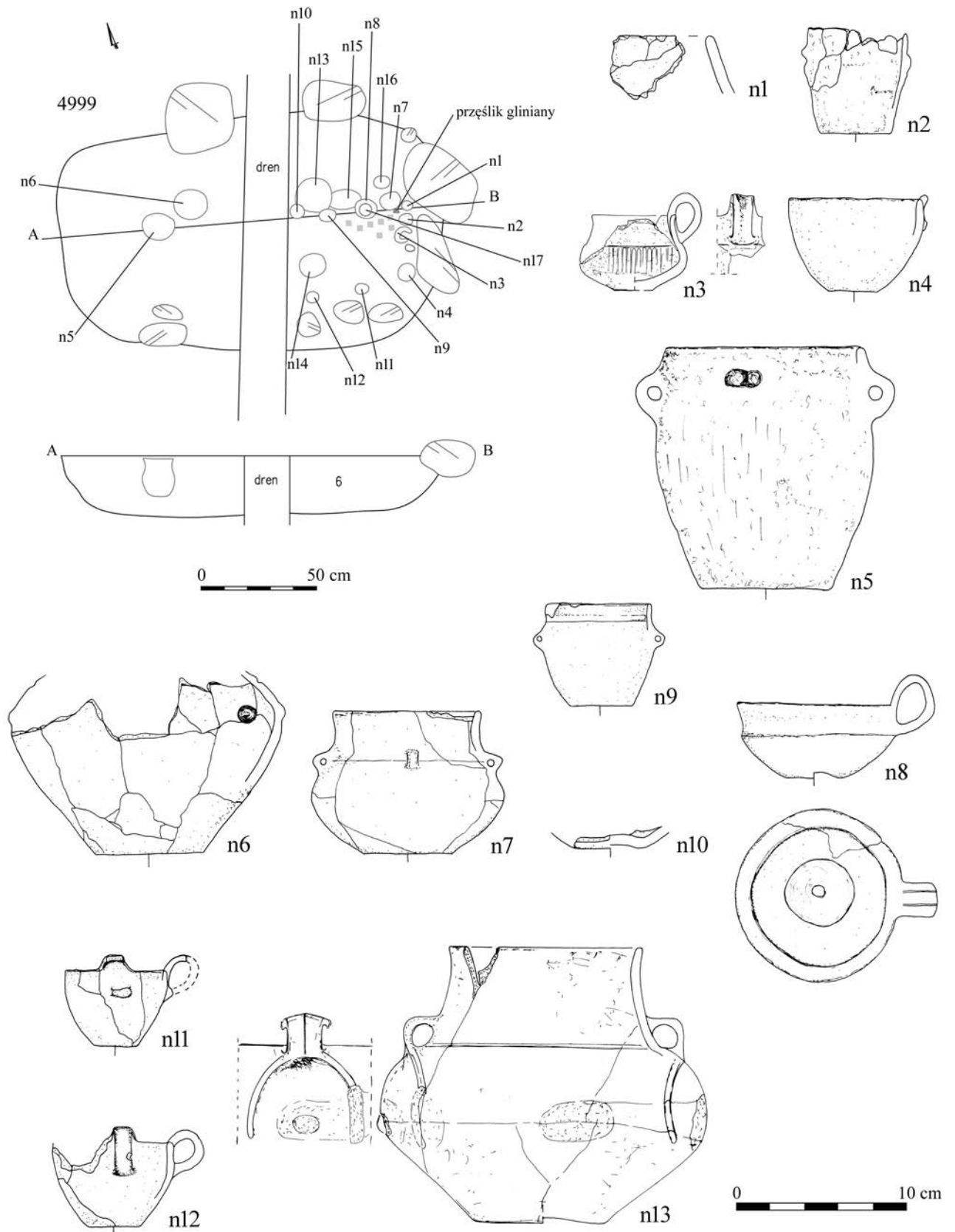




Tablica/Plate 92. Domasław stan. 10/11/12. Plany i inwentarze grobowe/grave plans and grave goods:  
grób/grave 4998

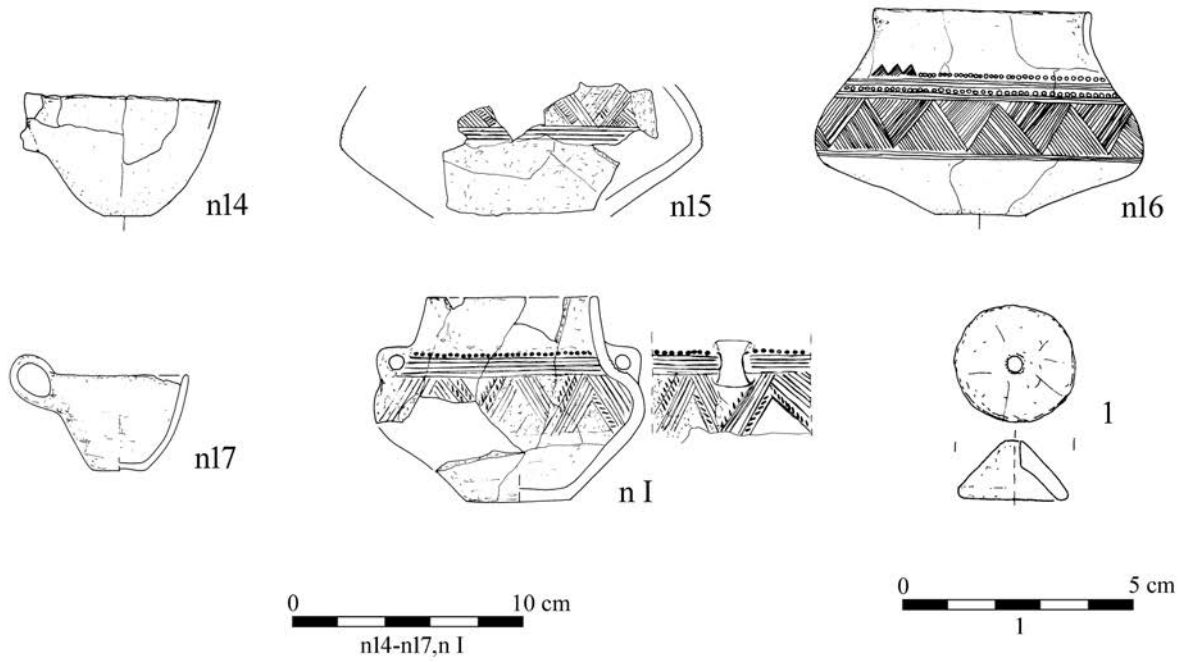


Tablica/Plate 93. Domaśław stan. 10/11/12. Inwentarze grobowe/grave goods: grób/grave 4998

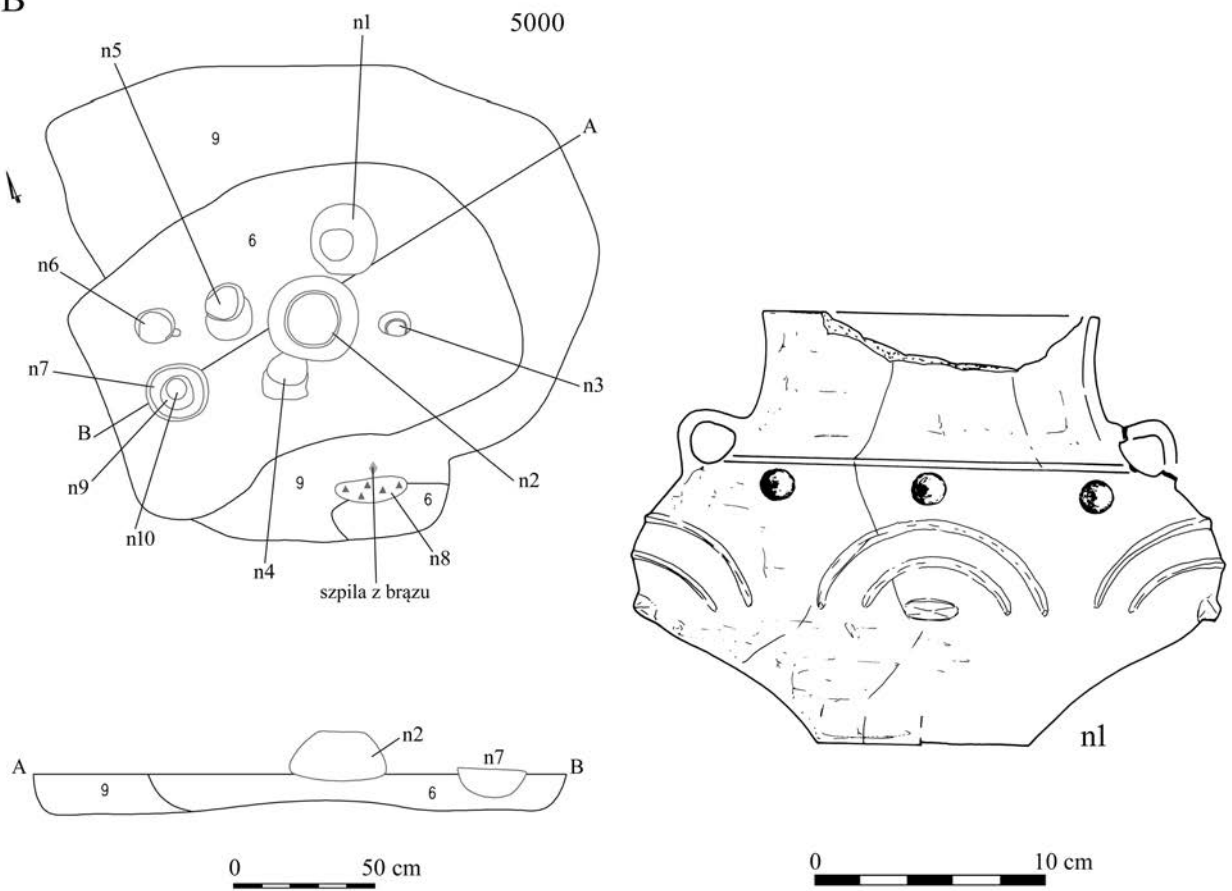


Tablica/Plate 94. Domasław stan. 10/11/12. Plany i inwentarze grobowe/grave plans and grave goods: grób/grave 4999

A

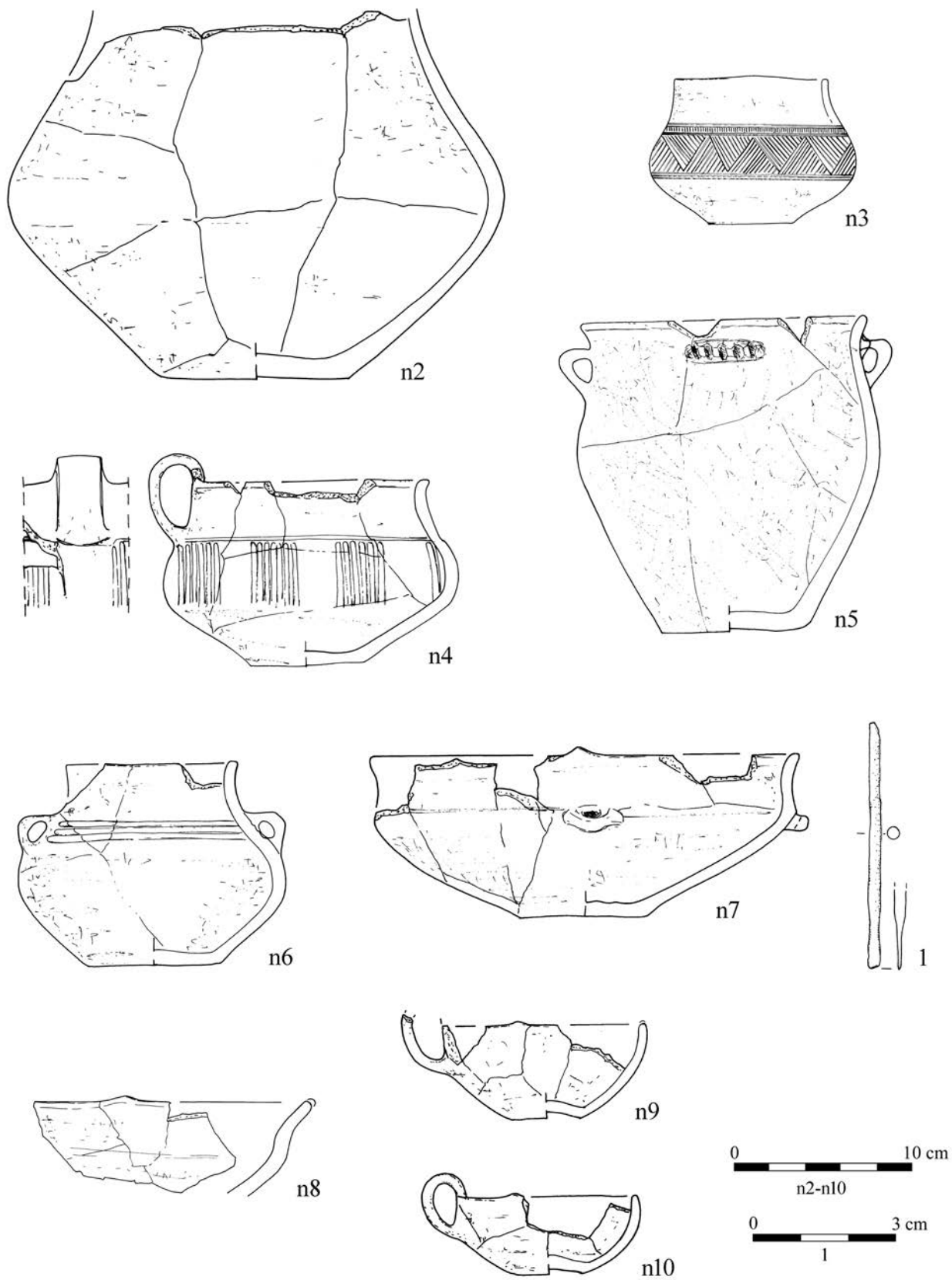


B



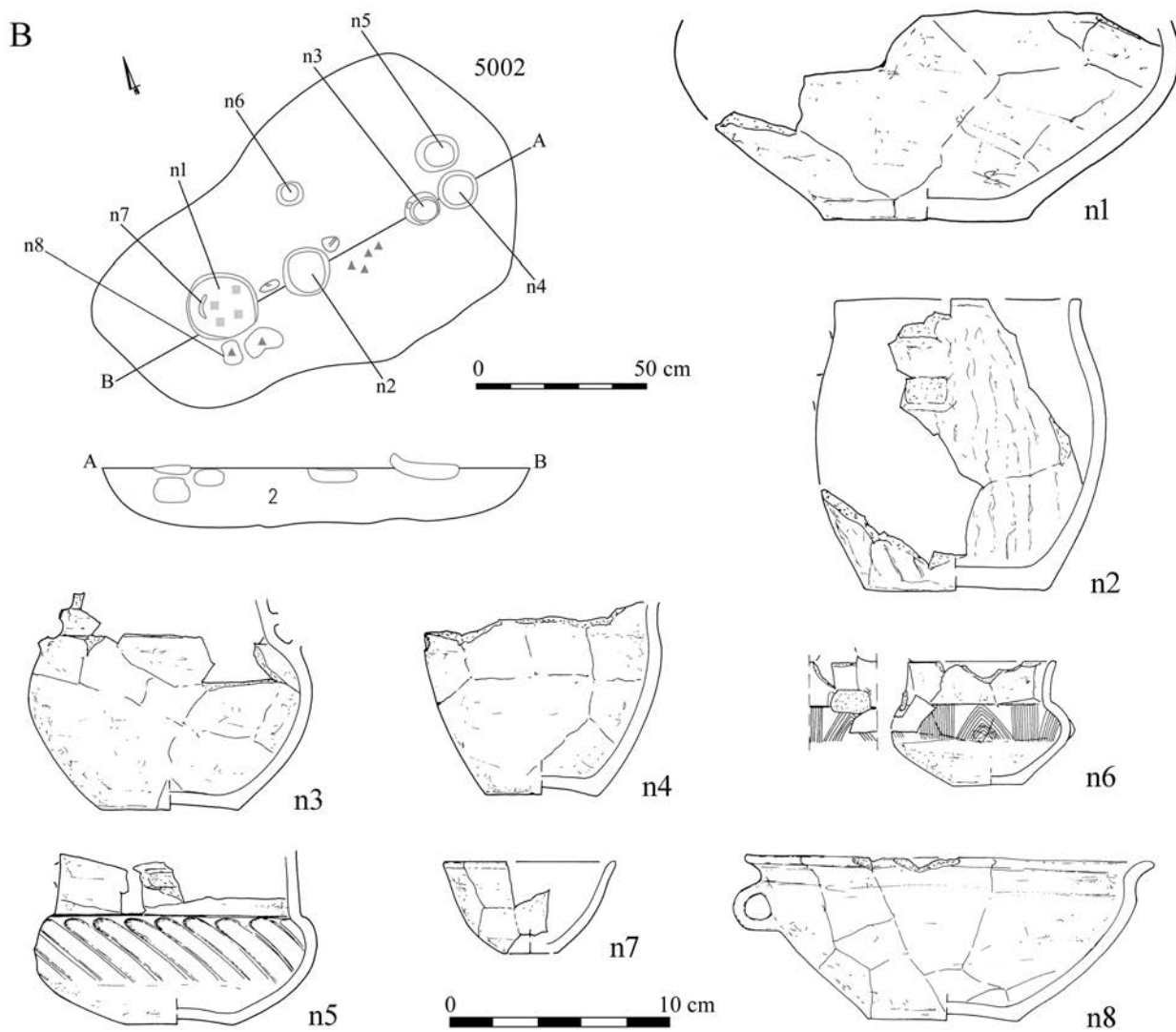
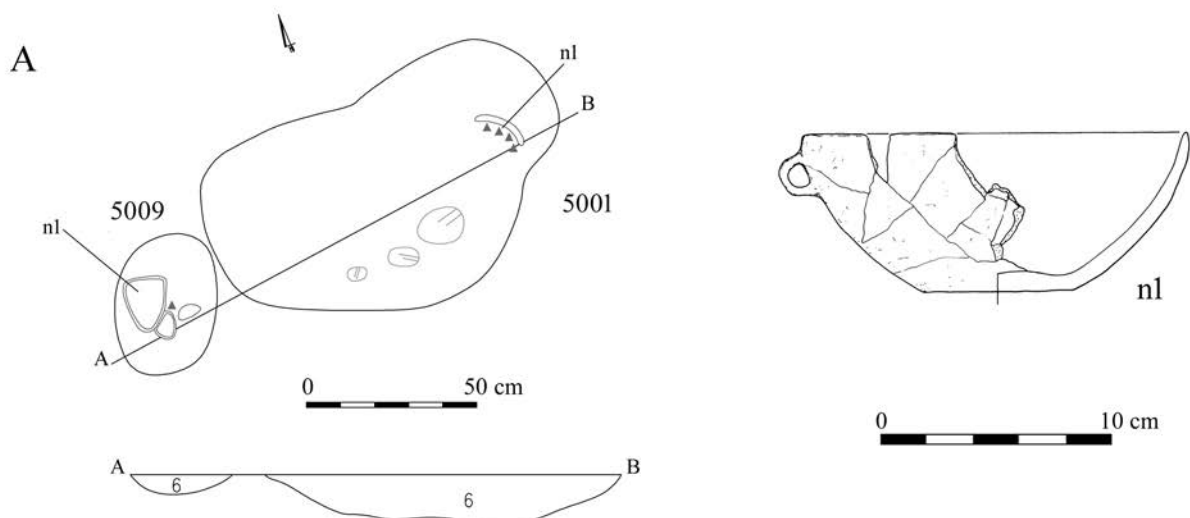
Tablica/Plate 95. Domaśław stan. 10/11/12. Plany i inwentarze grobowe/grave plans and grave goods.

A: grób/grave 4999: 1 - glina/clay; B: grób/grave 5000



Tablica/Plate 96. Domasław stan. 10/11/12. Inwentarze grobowe/grave goods: grób/grave 5000:

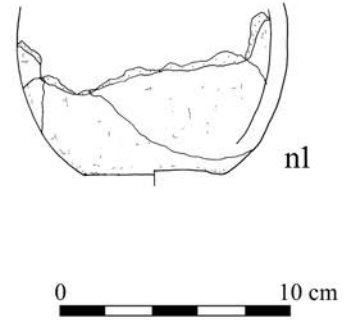
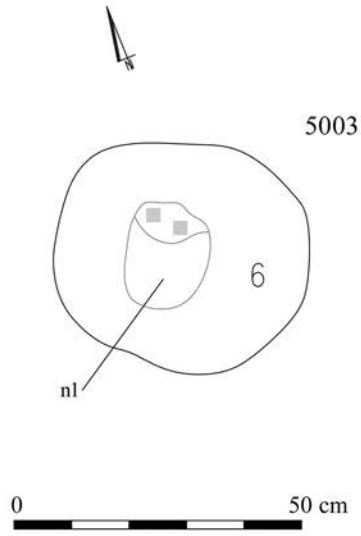
1 – brąz/bronze



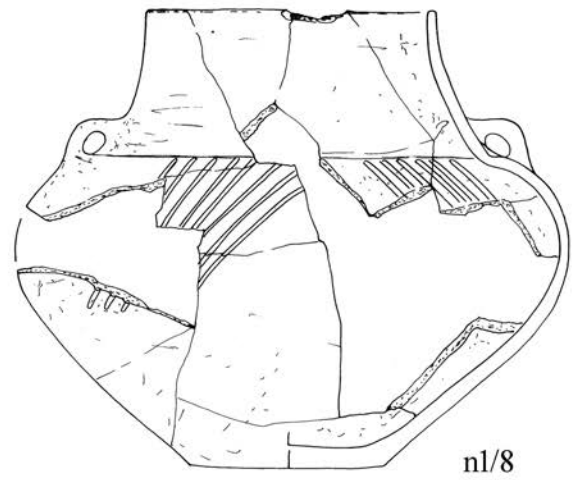
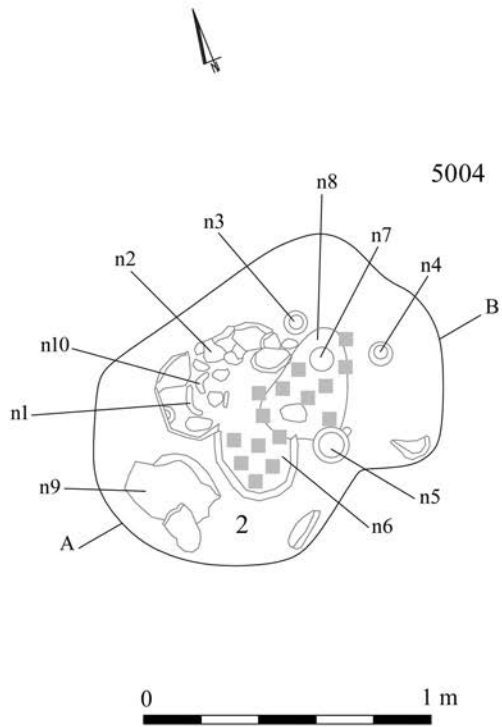
Tablica/Plate 97. Domaśław stan. 10/11/12. Plany i inwentarze grobowe/grave plans and grave goods.

A: grób/grave 50041; B: grób/grave 5002

A

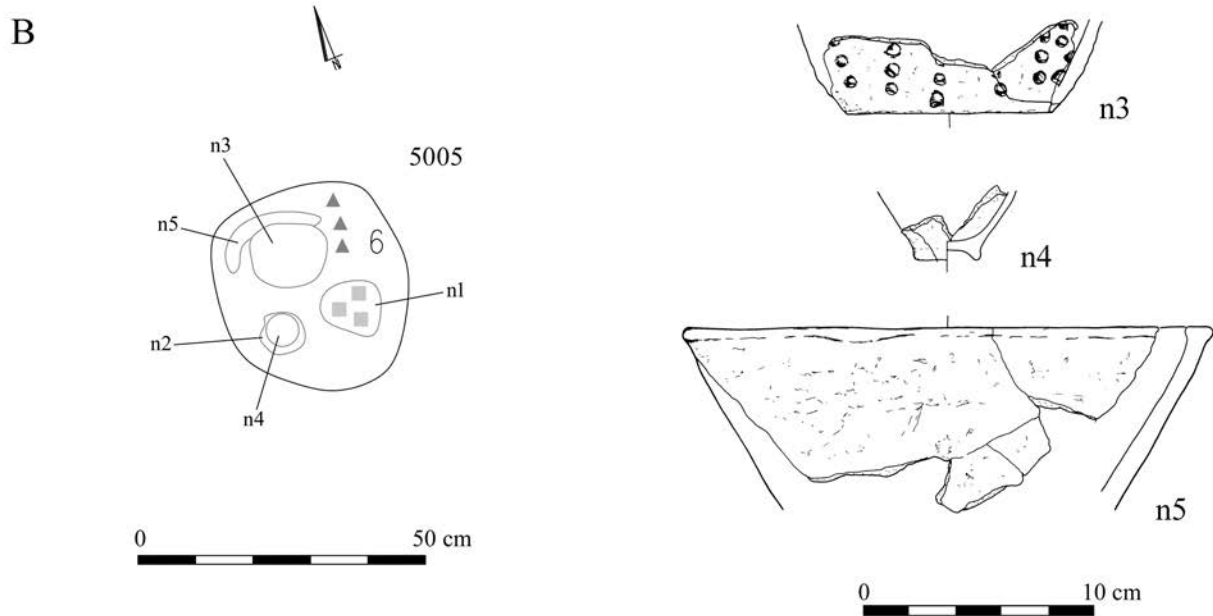
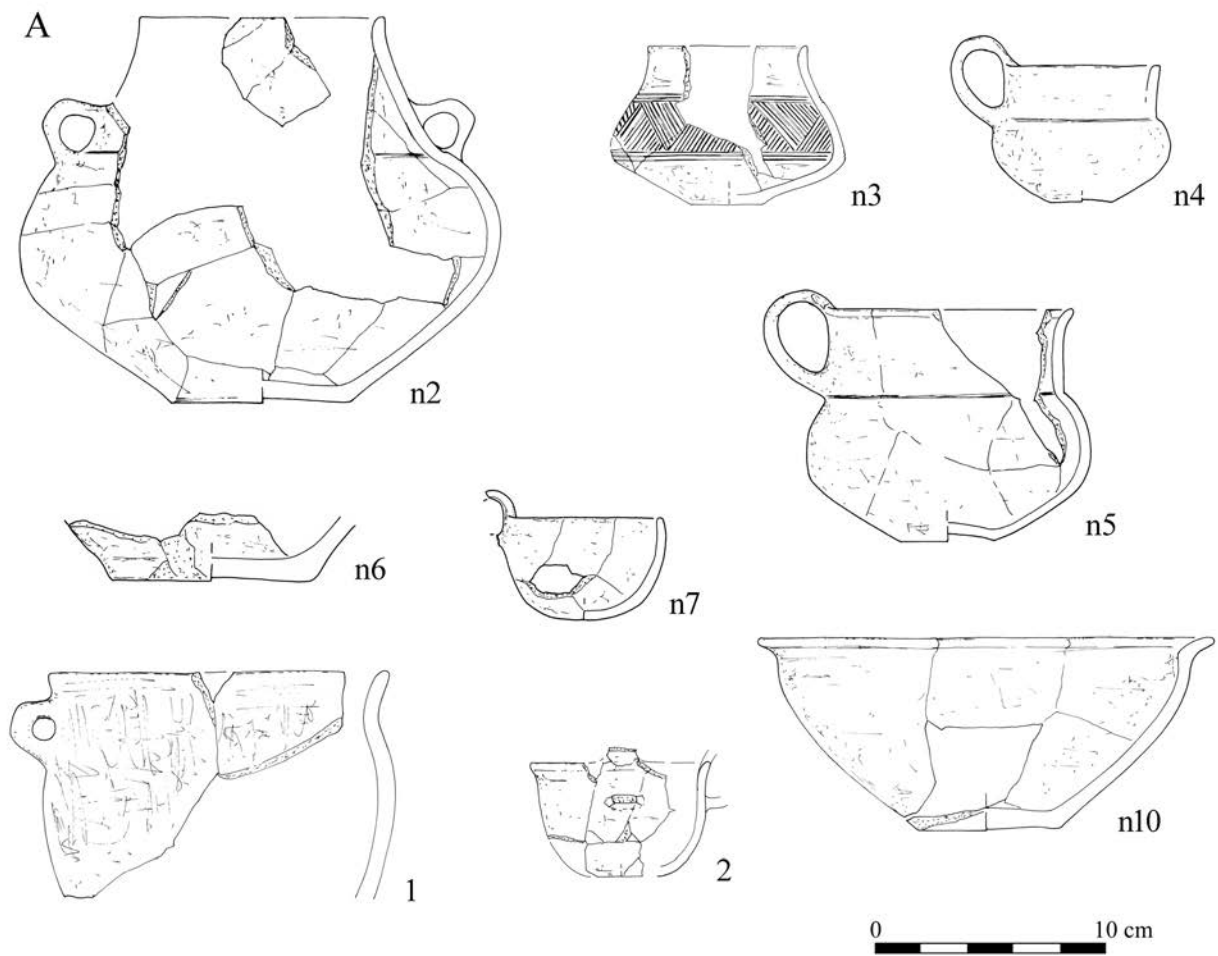


B



Tablica/Plate 98. Domasław stan. 10/11/12. Plany i inwentarze grobowe/grave plans and grave goods.

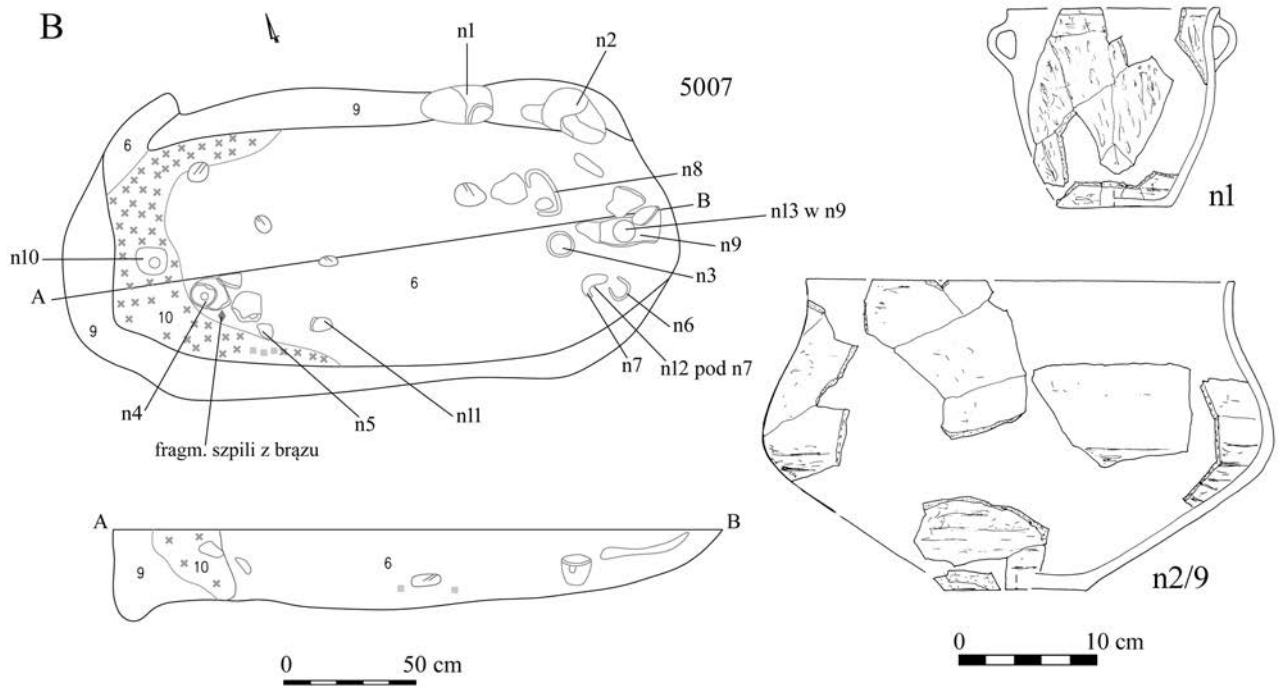
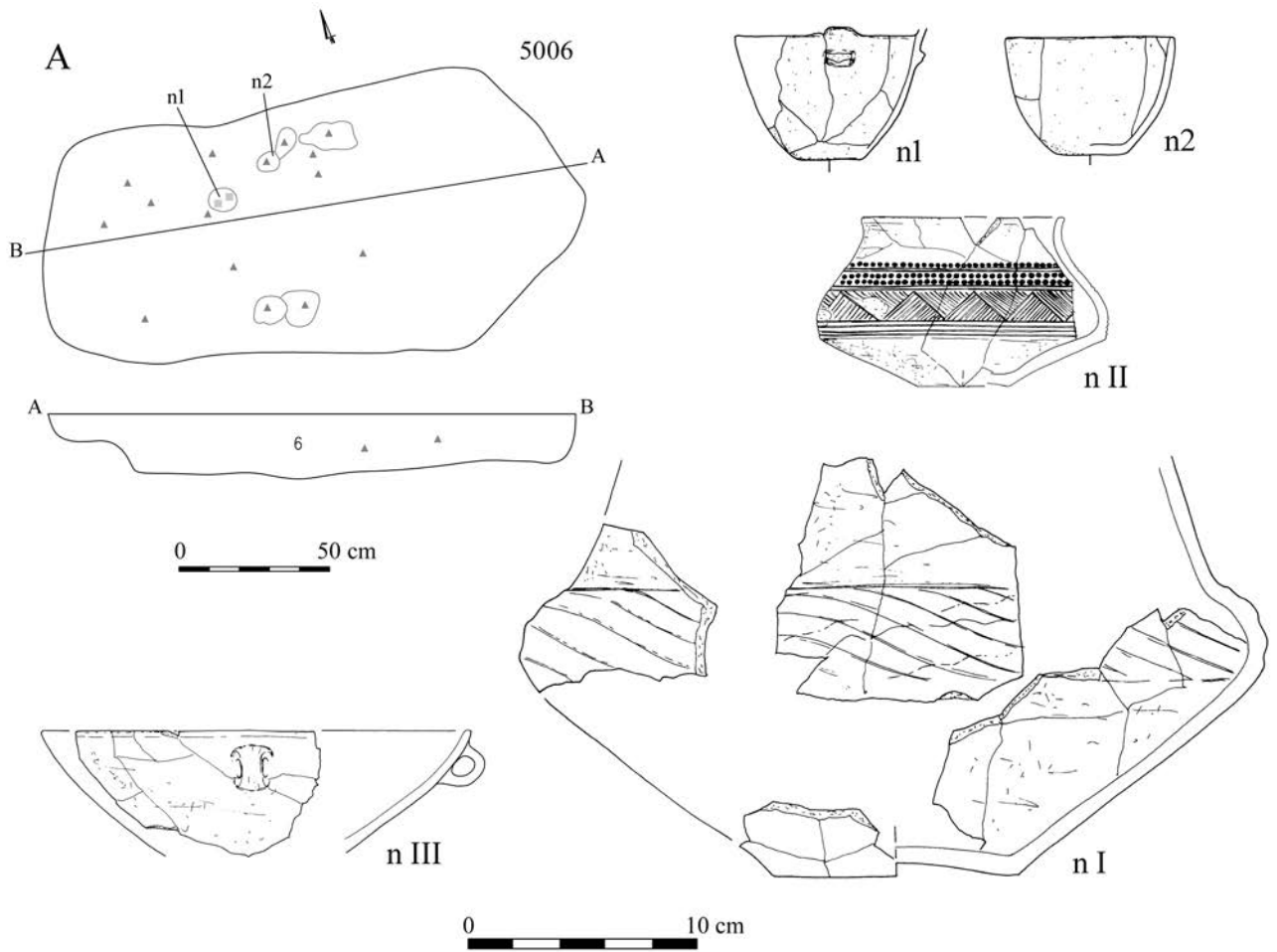
A: grób/grave 5003; B: grób/grave 5004



Tablica/Plate 99. Domaśław stan. 10/11/12. Plany i inwentarze grobowe/grave plans and grave goods.

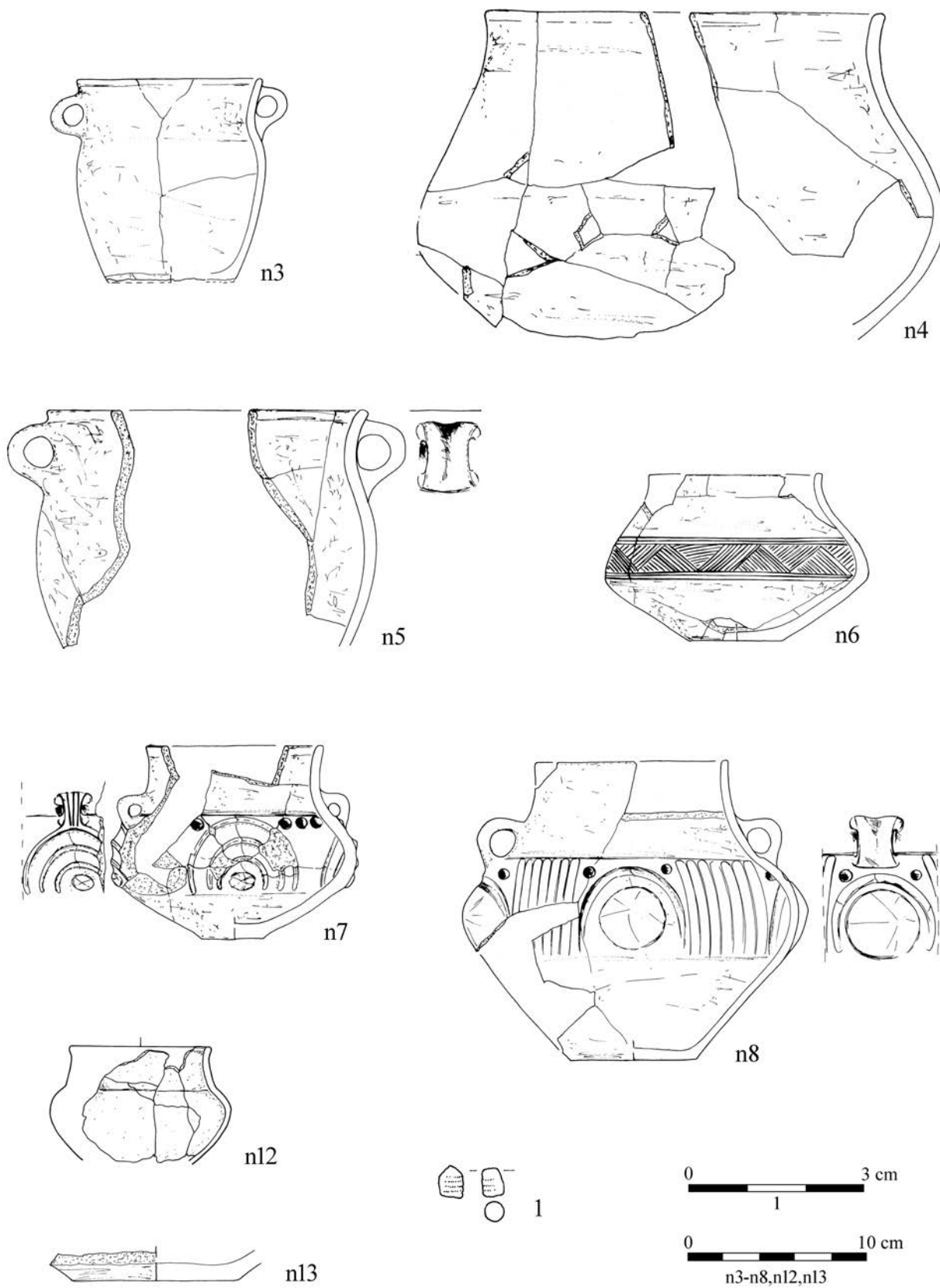
A: grób/grave 5004; B: grób/grave 5005





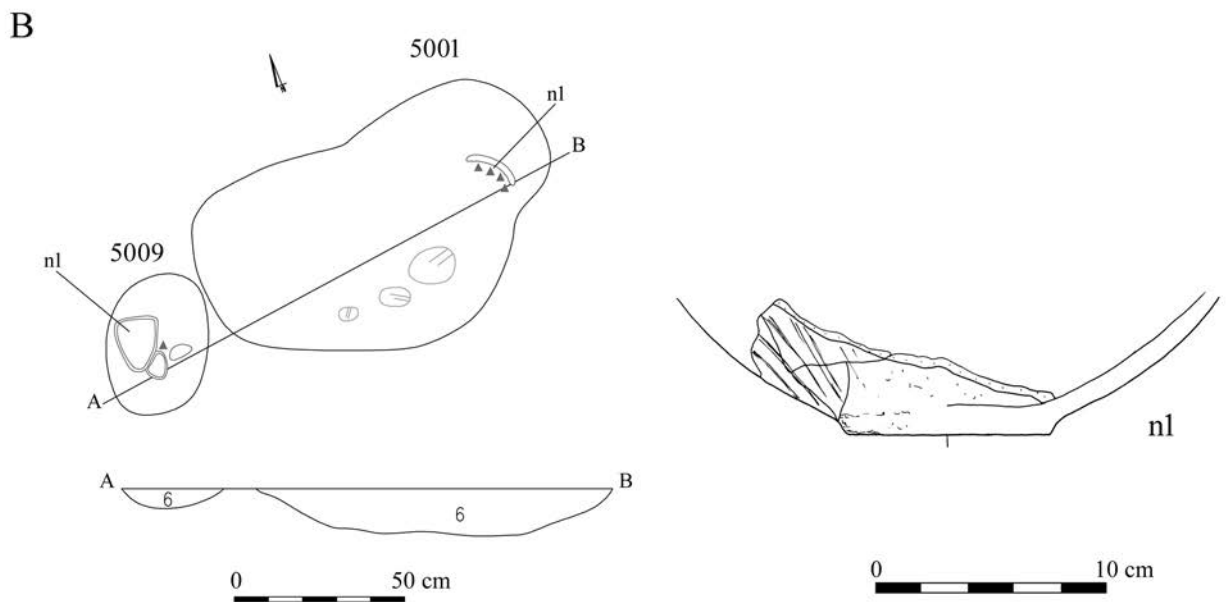
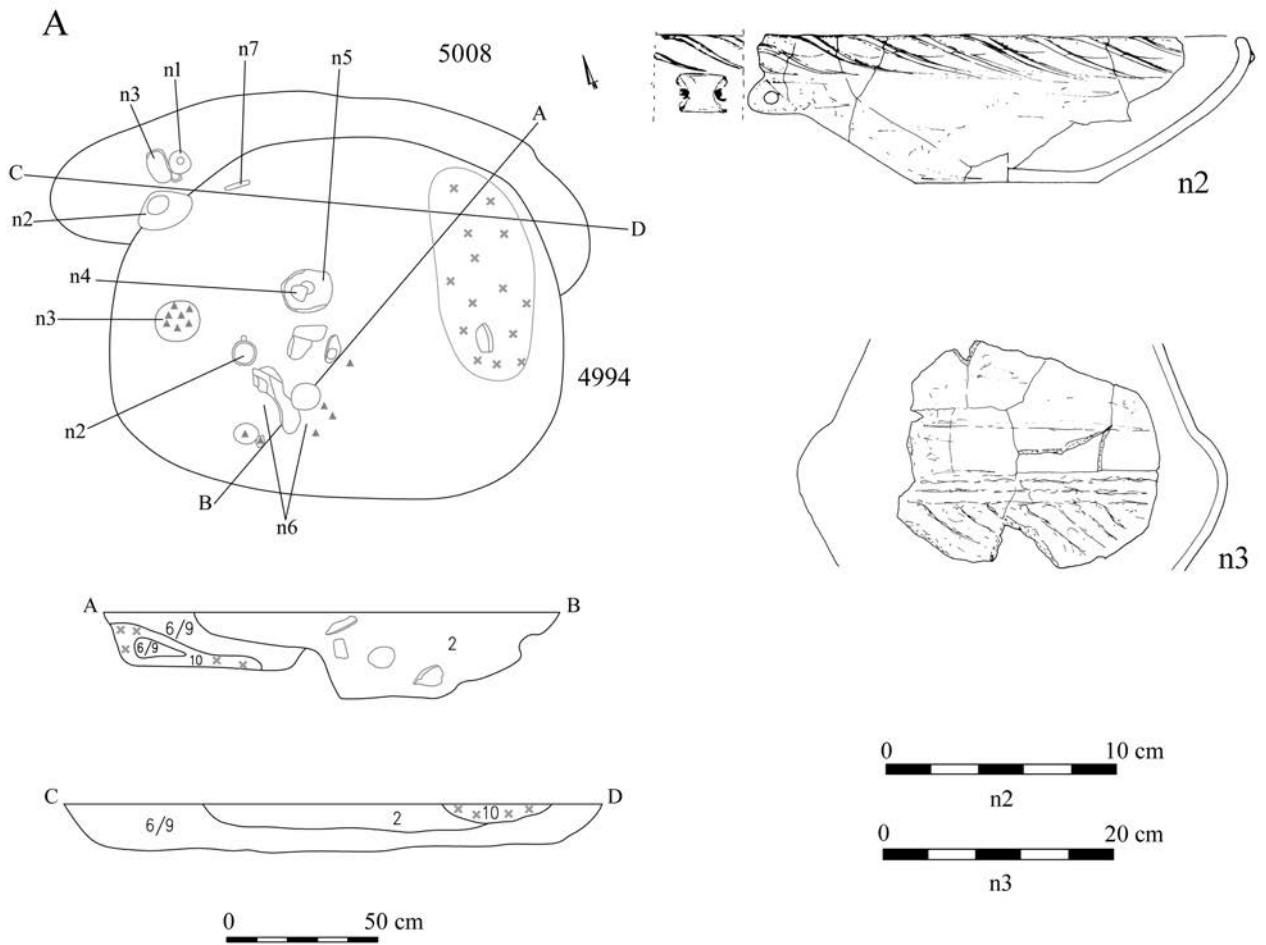
Tablica/Plate 100. Domasław stan. 10/11/12. Plany i inwentarze grobowe/grave plans and grave goods.

A: grób/grave 5006; B: grób/grave 5007



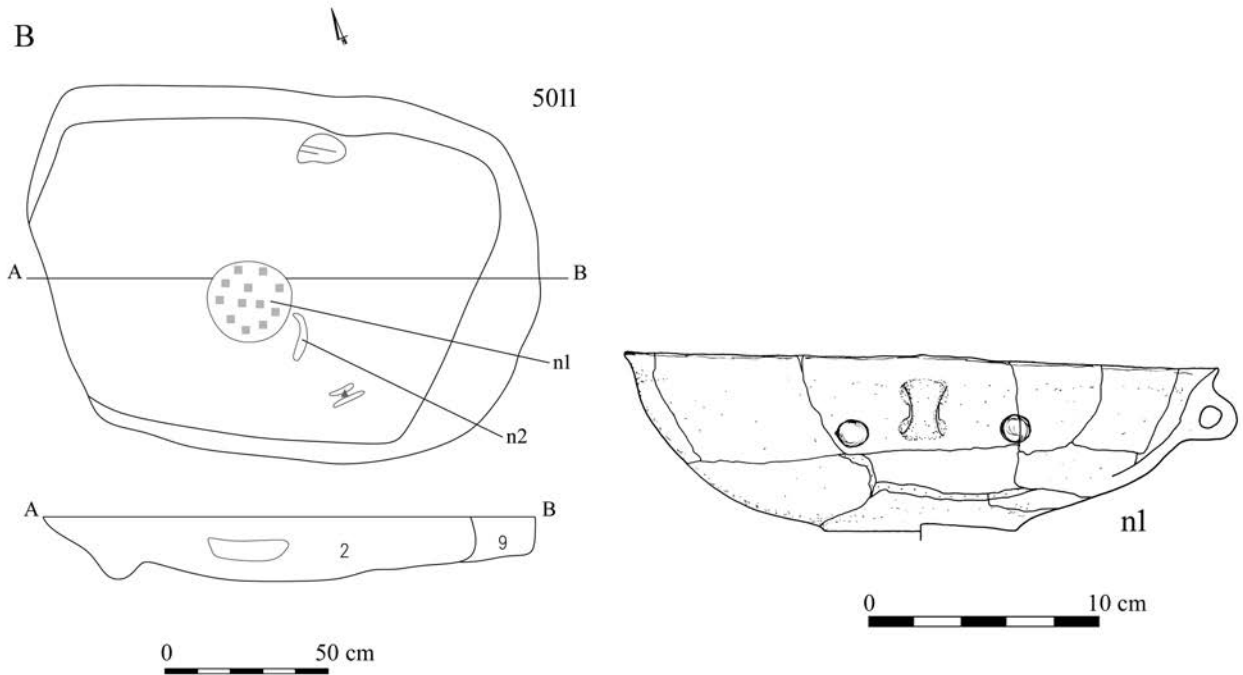
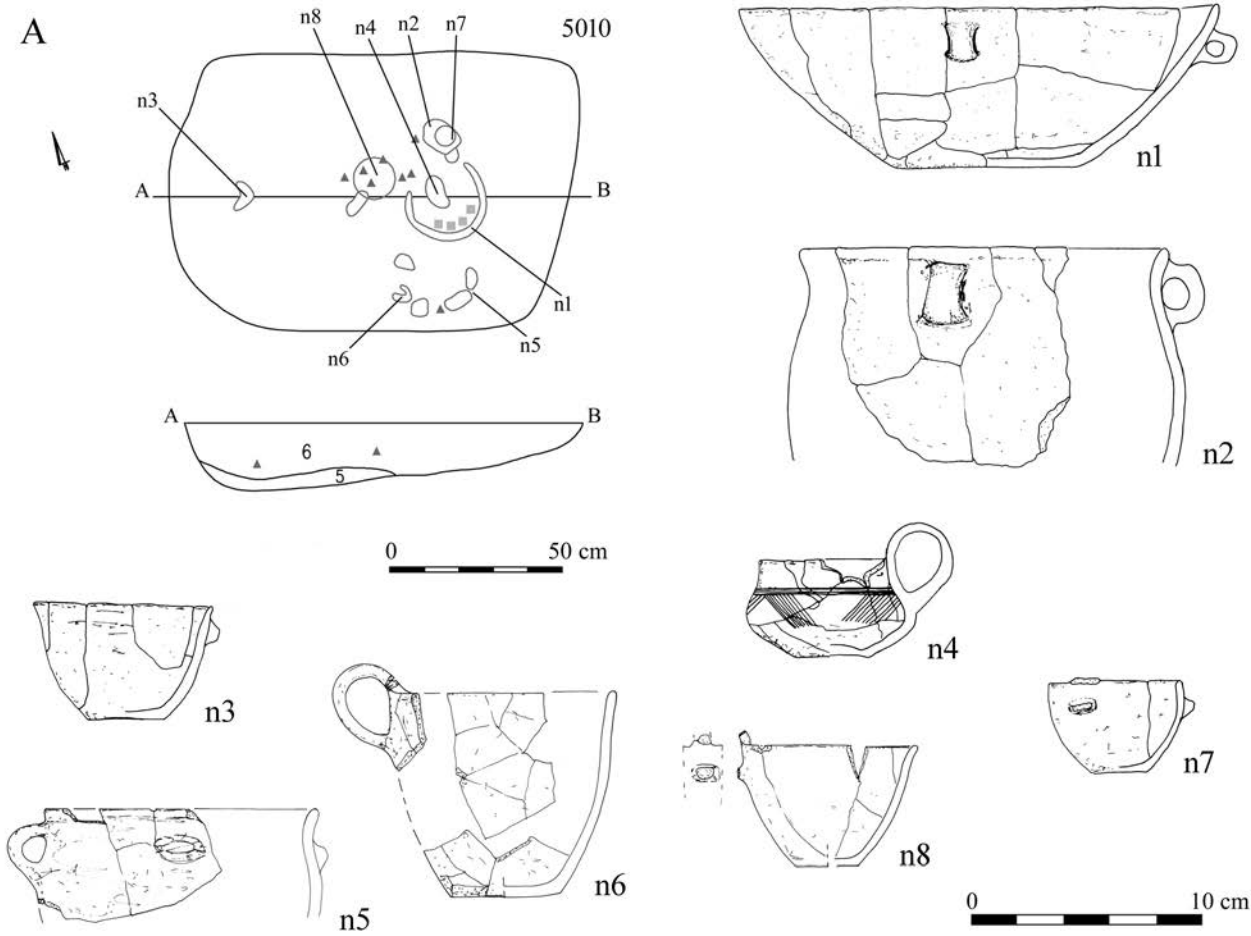
Tablica/Plate 101. Domaśław stan. 10/11/12. Inwentarze grobowe/grave goods: grób/grave 5007:

1 - brąz/bronze



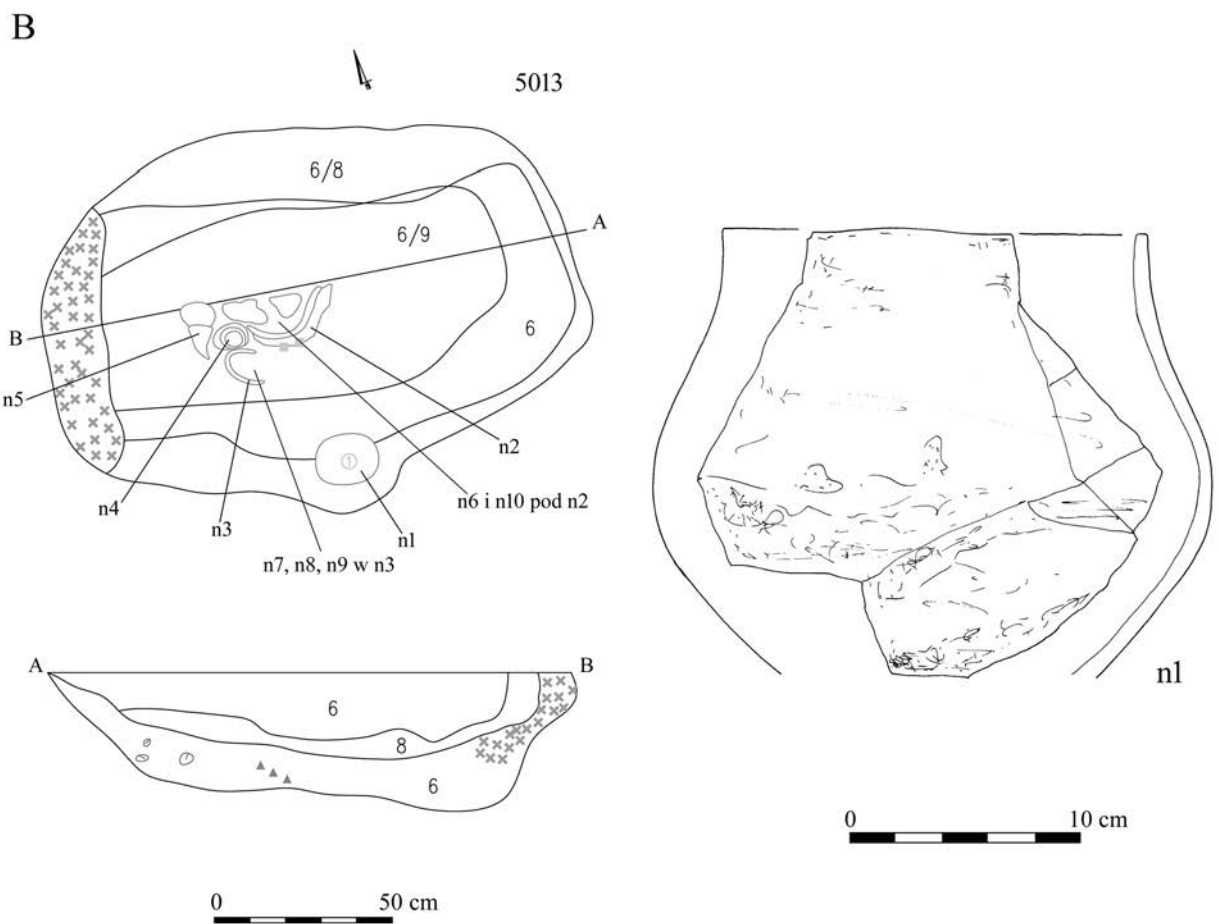
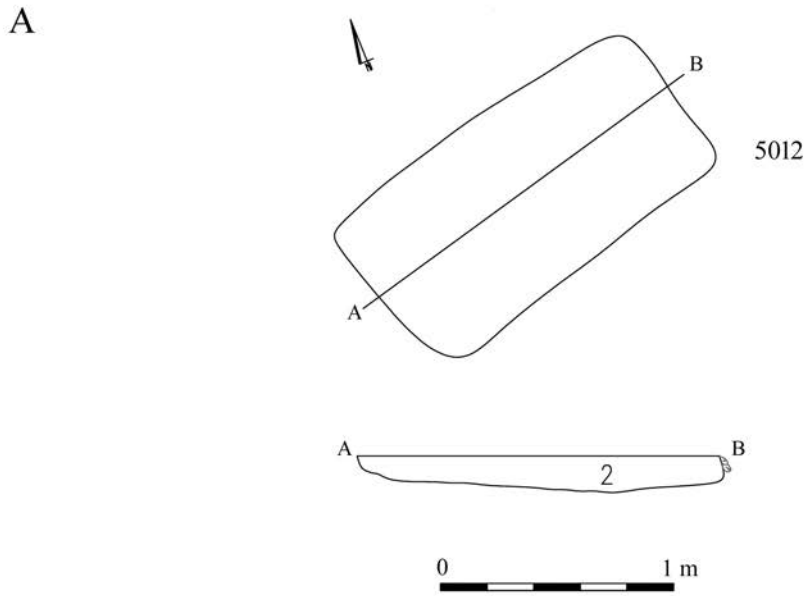
Tablica/Plate 102. Domasław stan. 10/11/12. Plany i inwentarze grobowe/grave plans and grave goods.

A: grób/grave 5008; B: grób/grave 5009



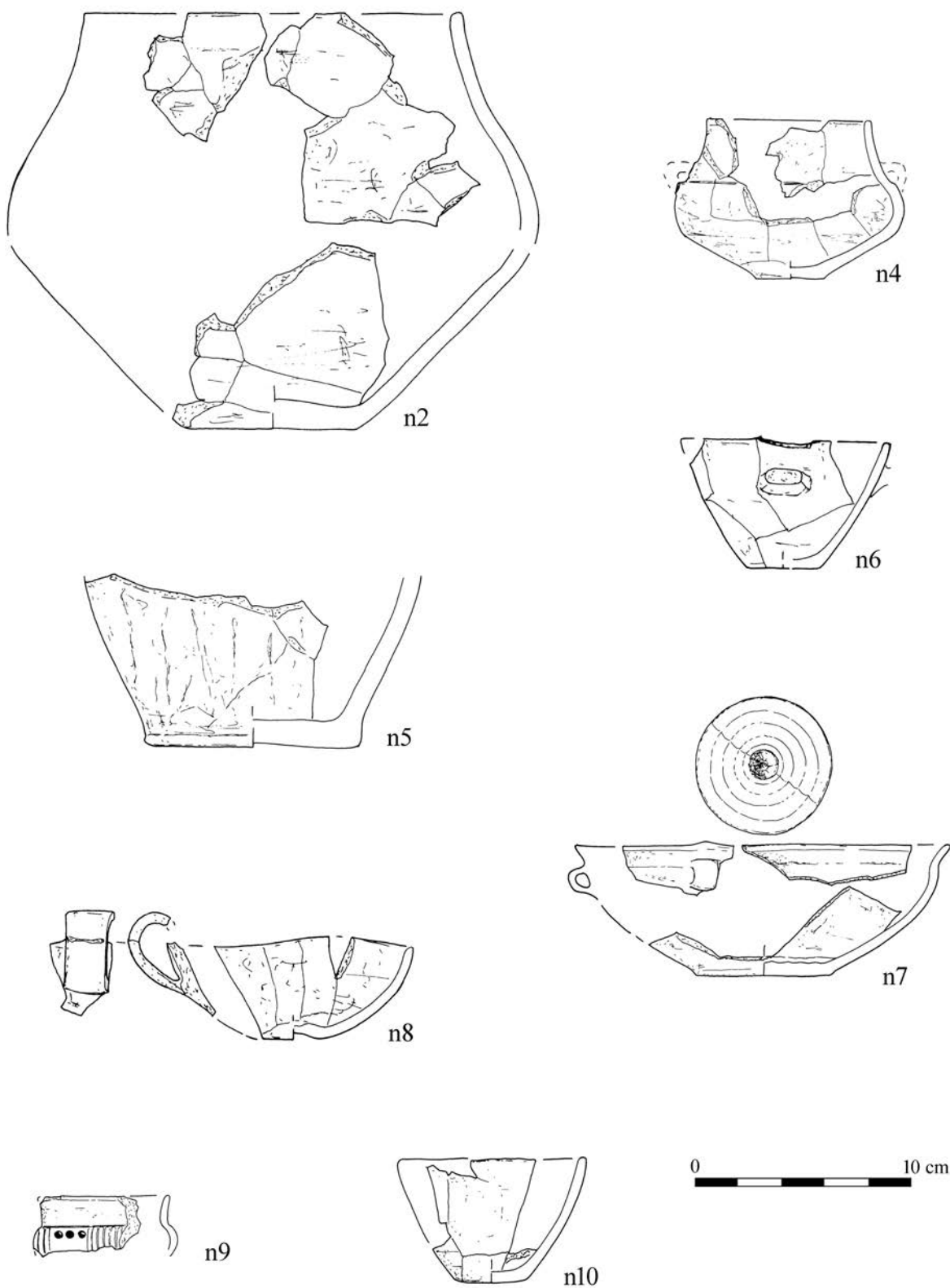
Tablica/Plate 103. Domasław stan. 10/11/12. Plany i inwentarze grobowe/grave plans and grave goods.

A: grób/grave 5010; B: grób/grave 5011

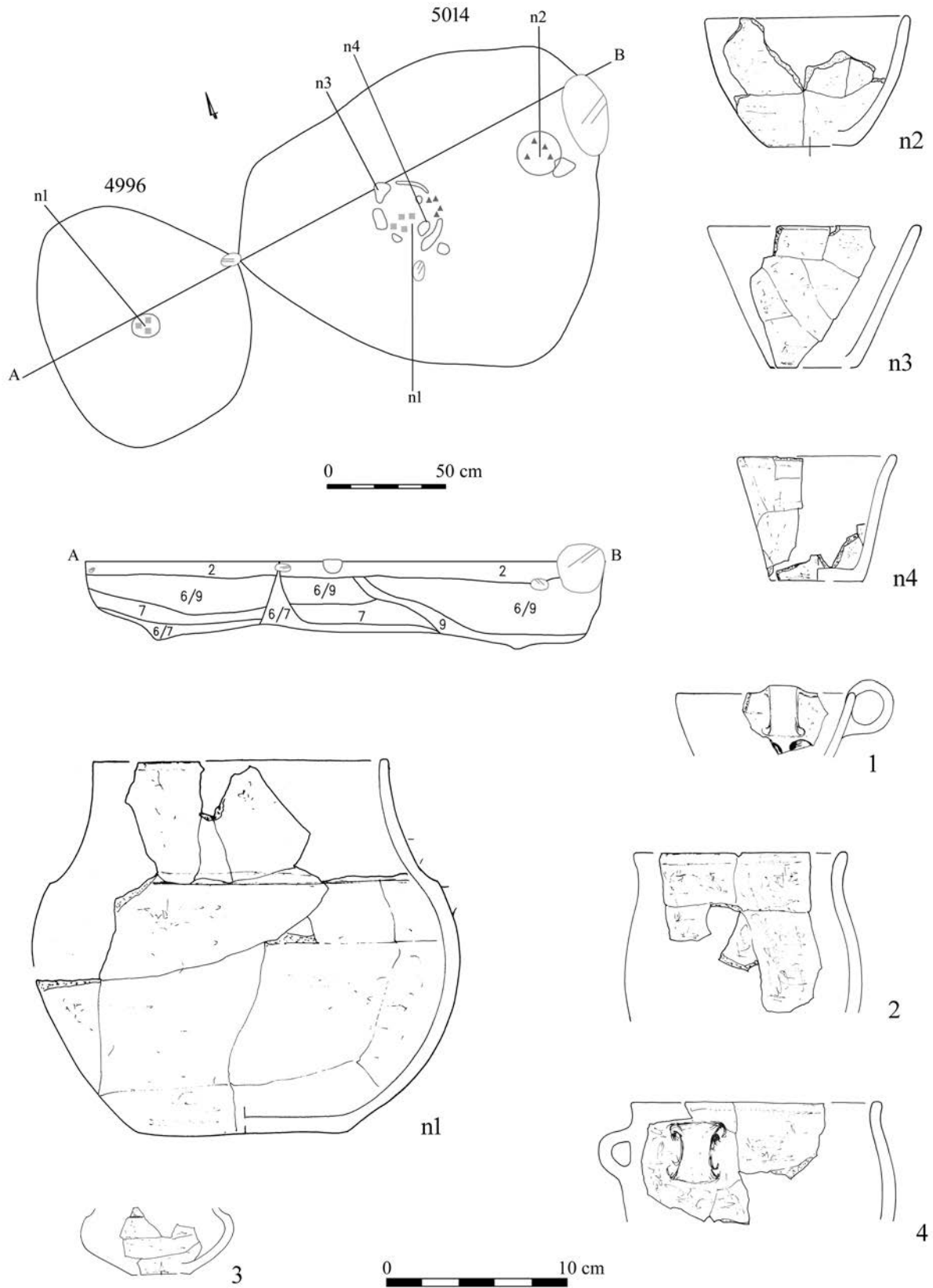


Tablica/Plate 104. Domasław stan. 10/11/12. Plany i inwentarze/plans and inventory. A: obiekt/object 5012;

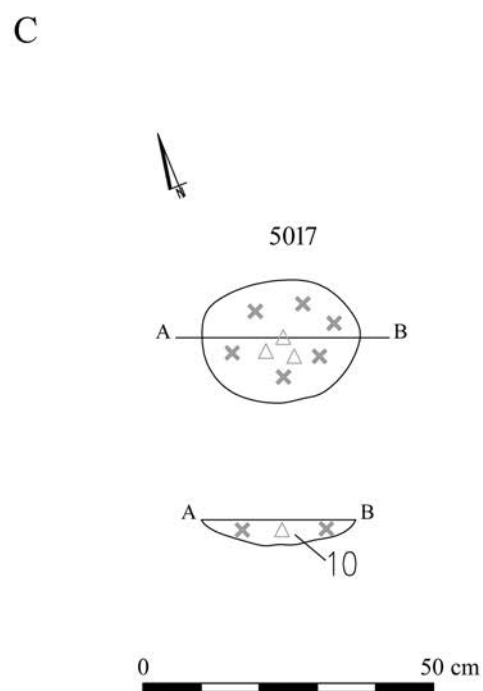
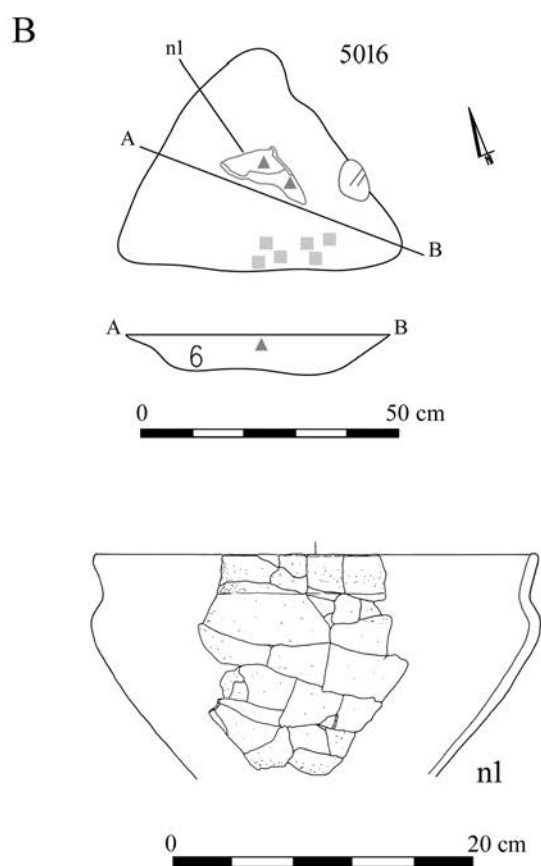
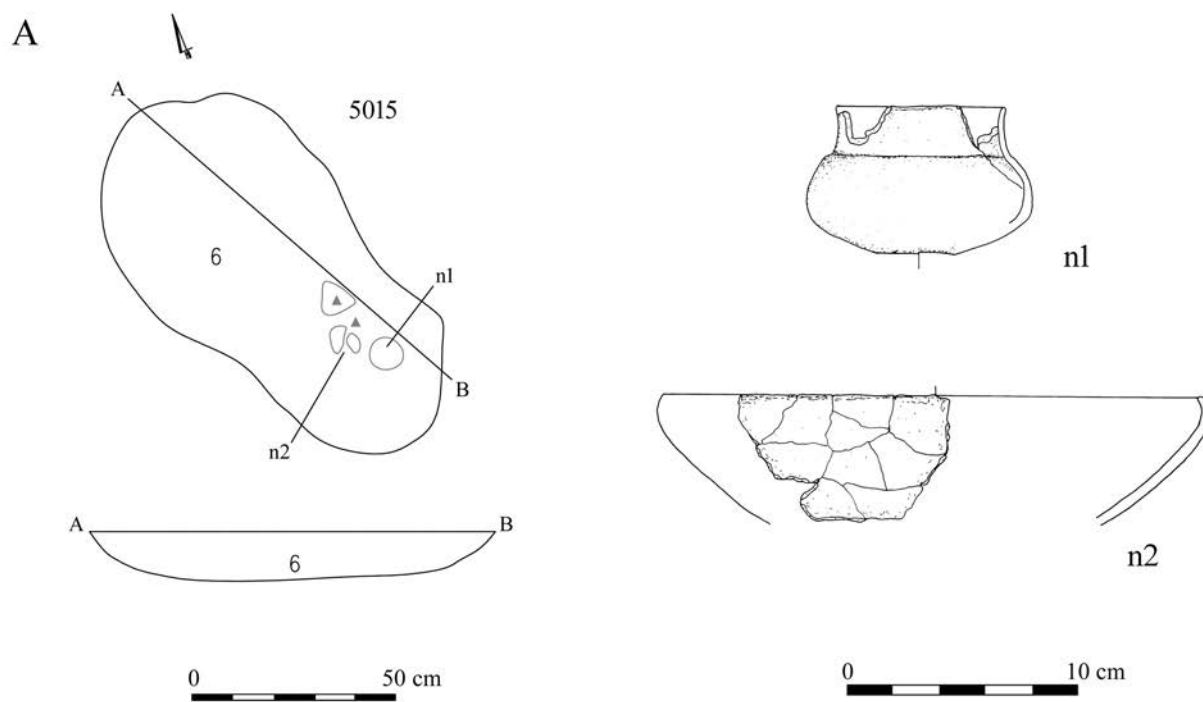
B: grób/grave 5013



Tablica/Plate 105. Domasław stan. 10/11/12. Inwentarze grobowe/grave goods: grób/grave 5013

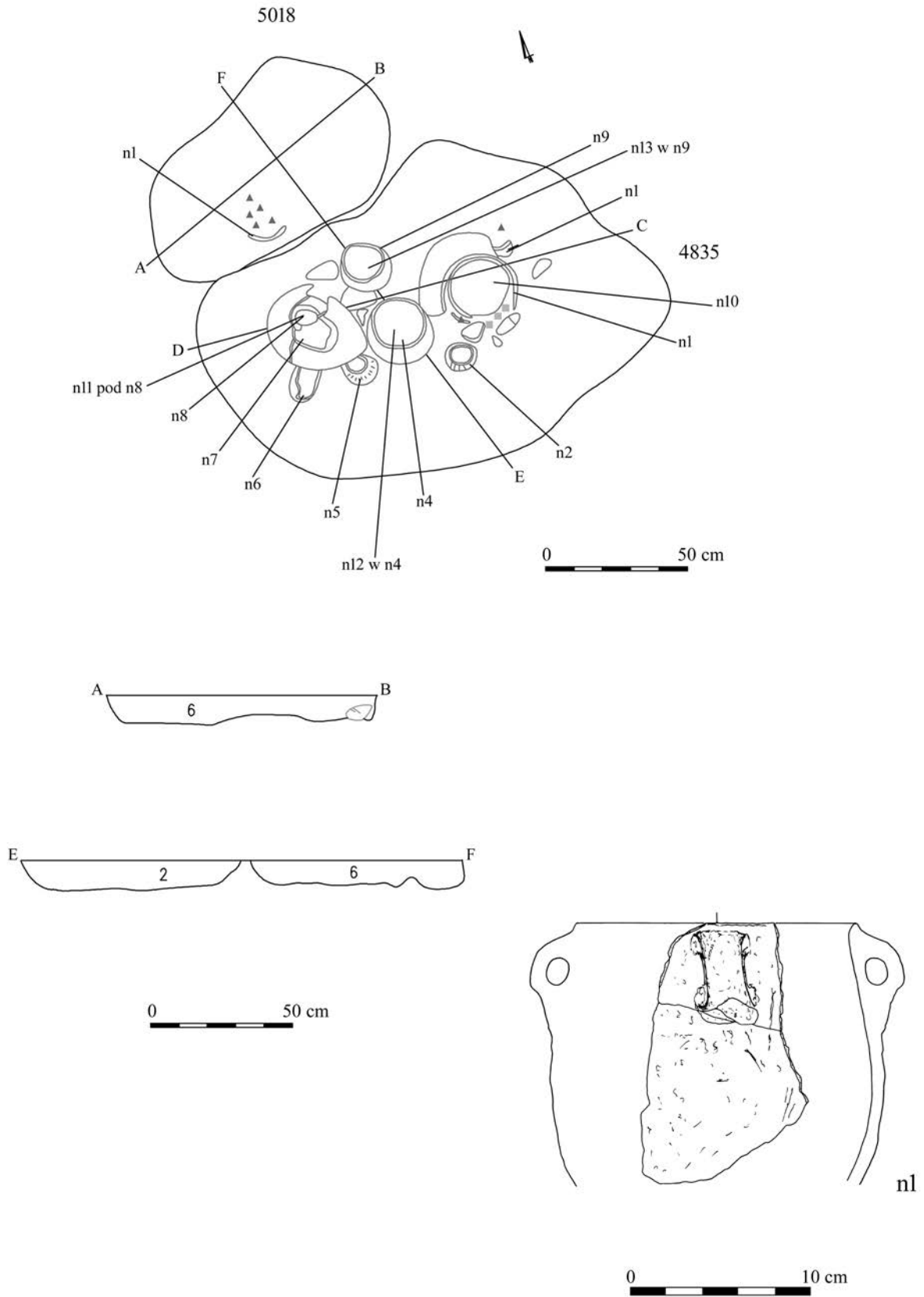


Tablica/Plate 106. Domasław stan. 10/11/12. Plany i inwentarze grobowe/grave plans and grave goods: grób/grave 5014



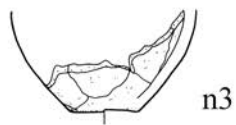
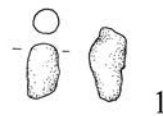
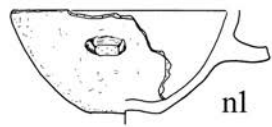
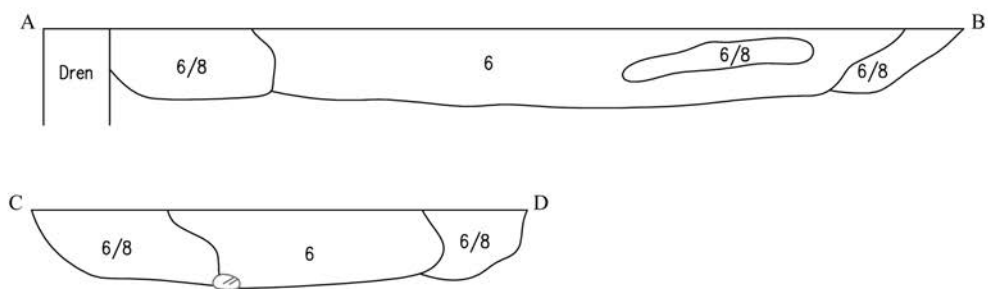
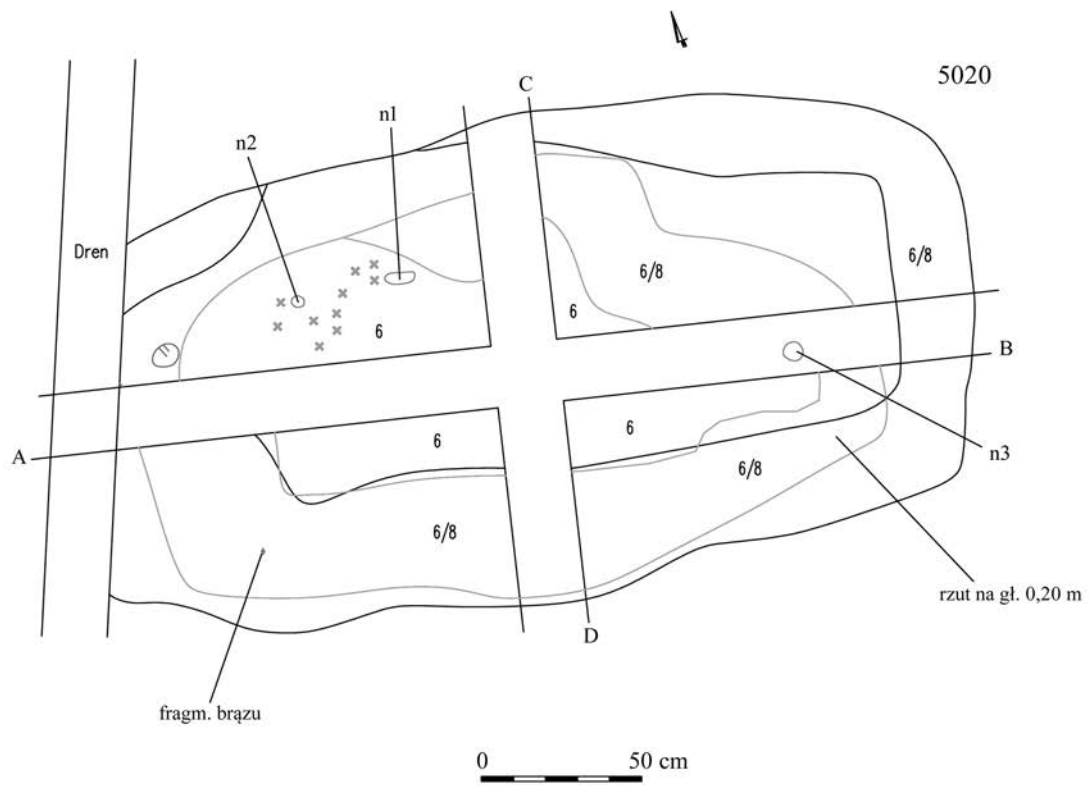
Tablica/Plate 107. Domaśław stan. 10/11/12. Plany i inwentarze/plans and inventory. A: grób/grave 5015; B: grób/grave 5016; C: obiekt/object 5017



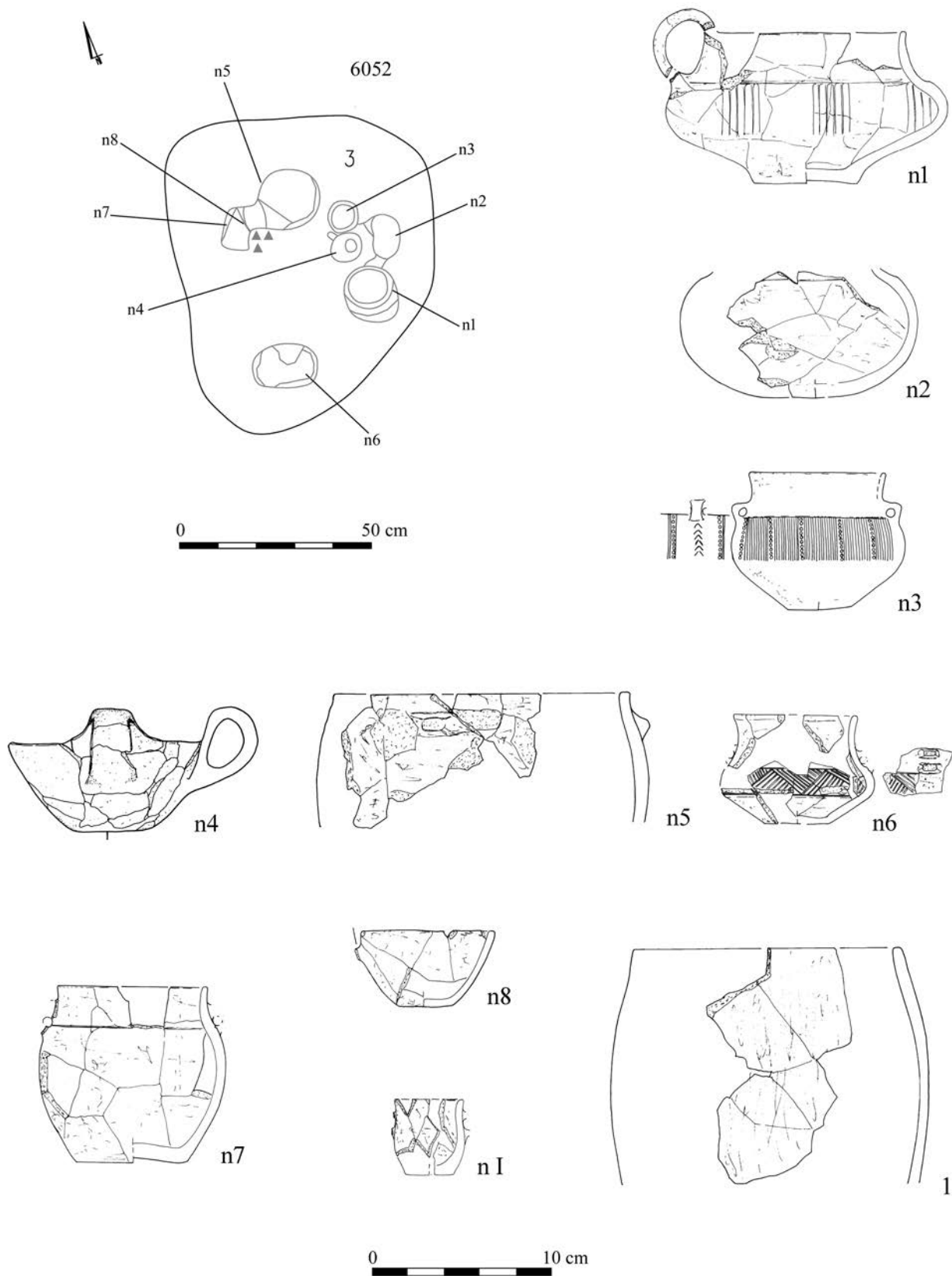


Tablica/Plate 108. Domasław stan. 10/11/12. Plany i inwentarze grobowe/grave plans and grave goods:  
grób/grave 5018

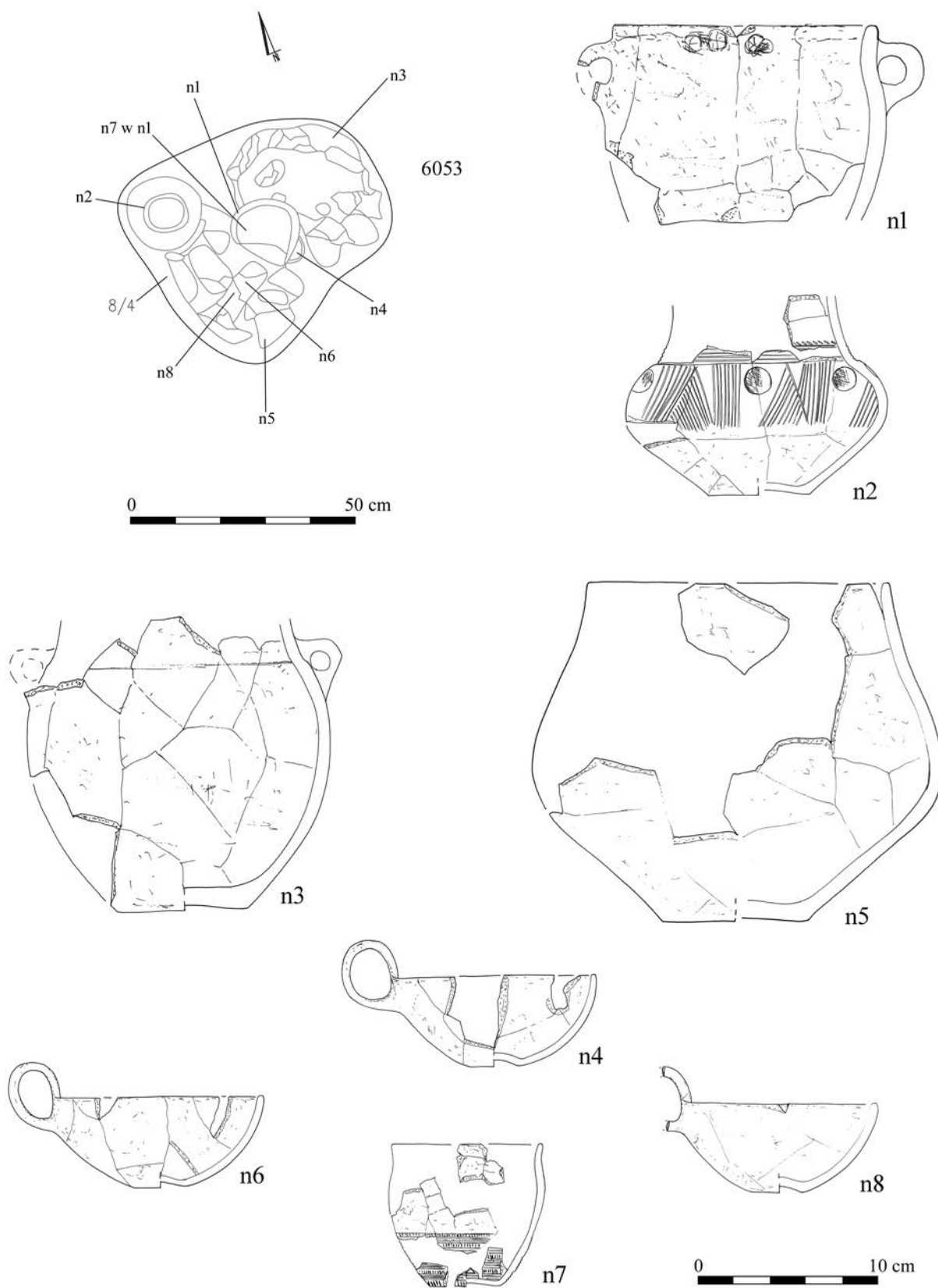




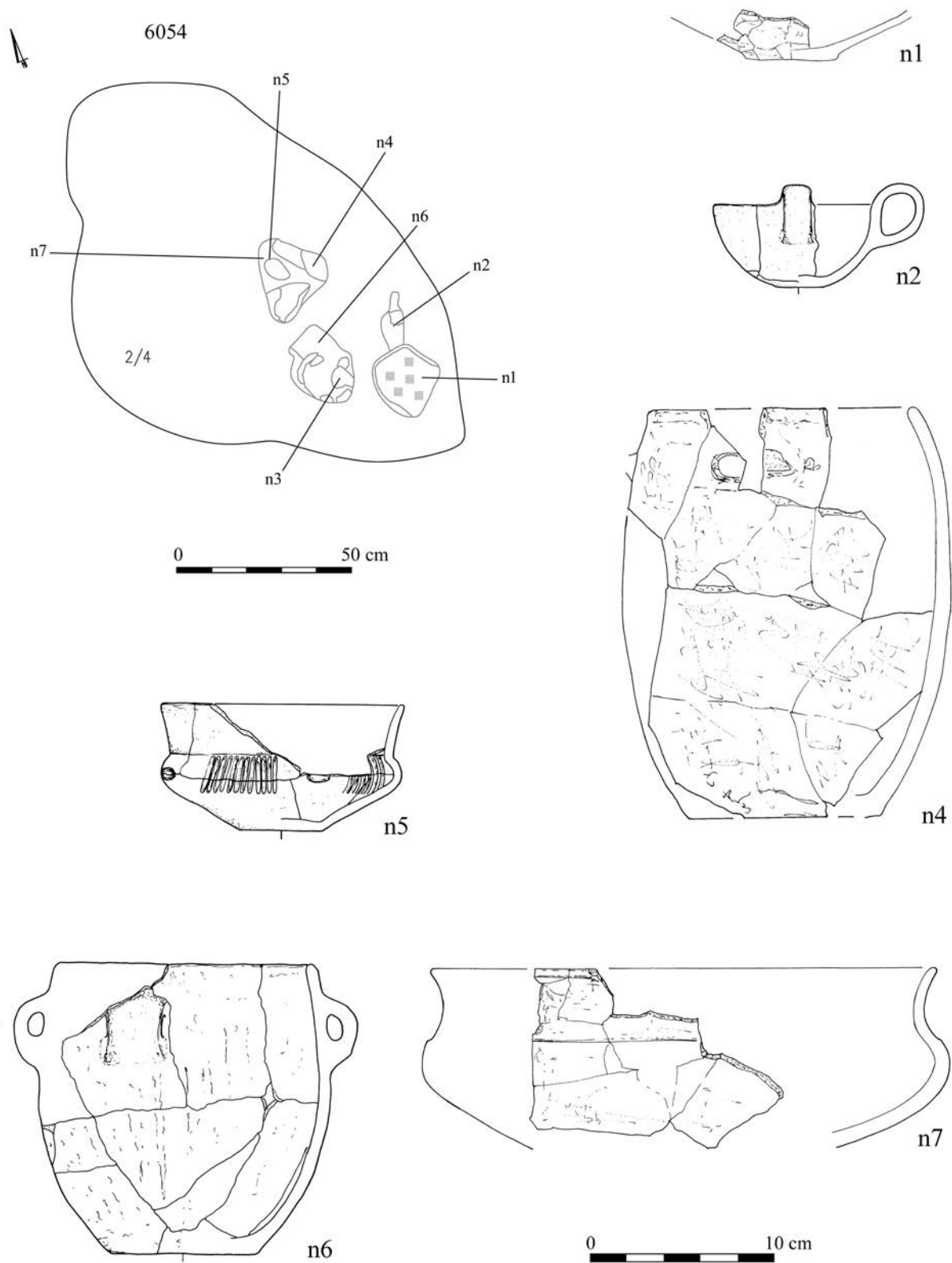
Tablica/Plate 110. Domasław stan. 10/11/12. Plany i inwentarze grobowe/grave plans and grave goods:  
grób/grave 5020: 1 – brąz/bronze



Tablica/Plate 111. Domasław stan. 10/11/12. Plany i inwentarze grobowe/grave plans and grave goods: grób/grave 6052

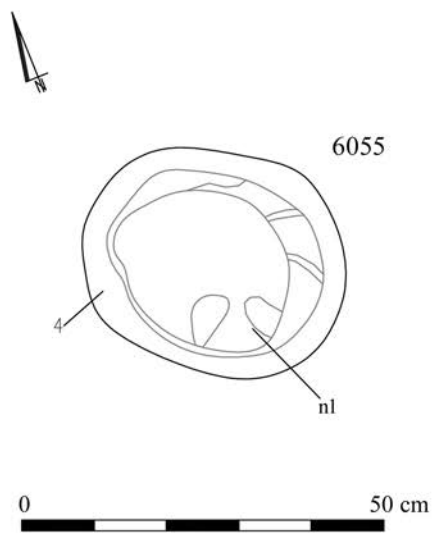


Tablica/Plate 112. Domasław stan. 10/11/12. Plany i inwentarze grobowe/grave plans and grave goods:  
grób/grave 6053

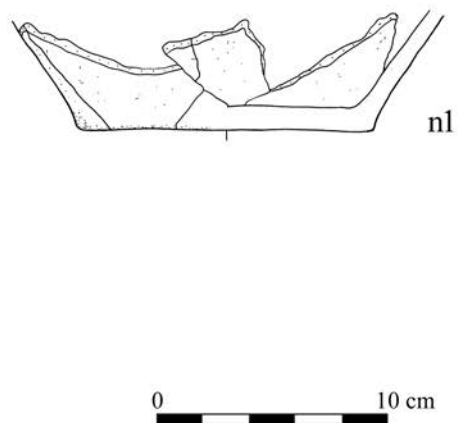
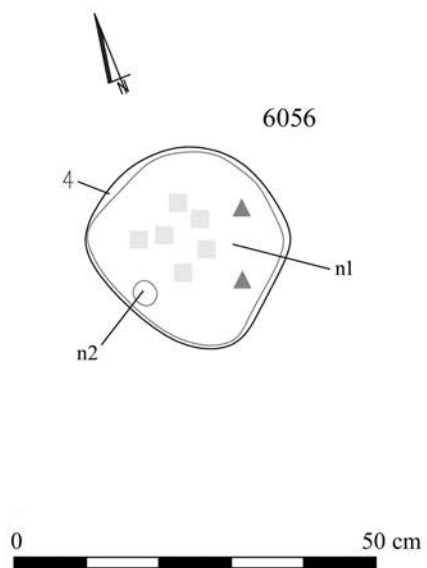


Tablica/Plate 113. Domasław stan. 10/11/12. Plany i inwentarze grobowe/grave plans and grave goods: grób/grave 6054

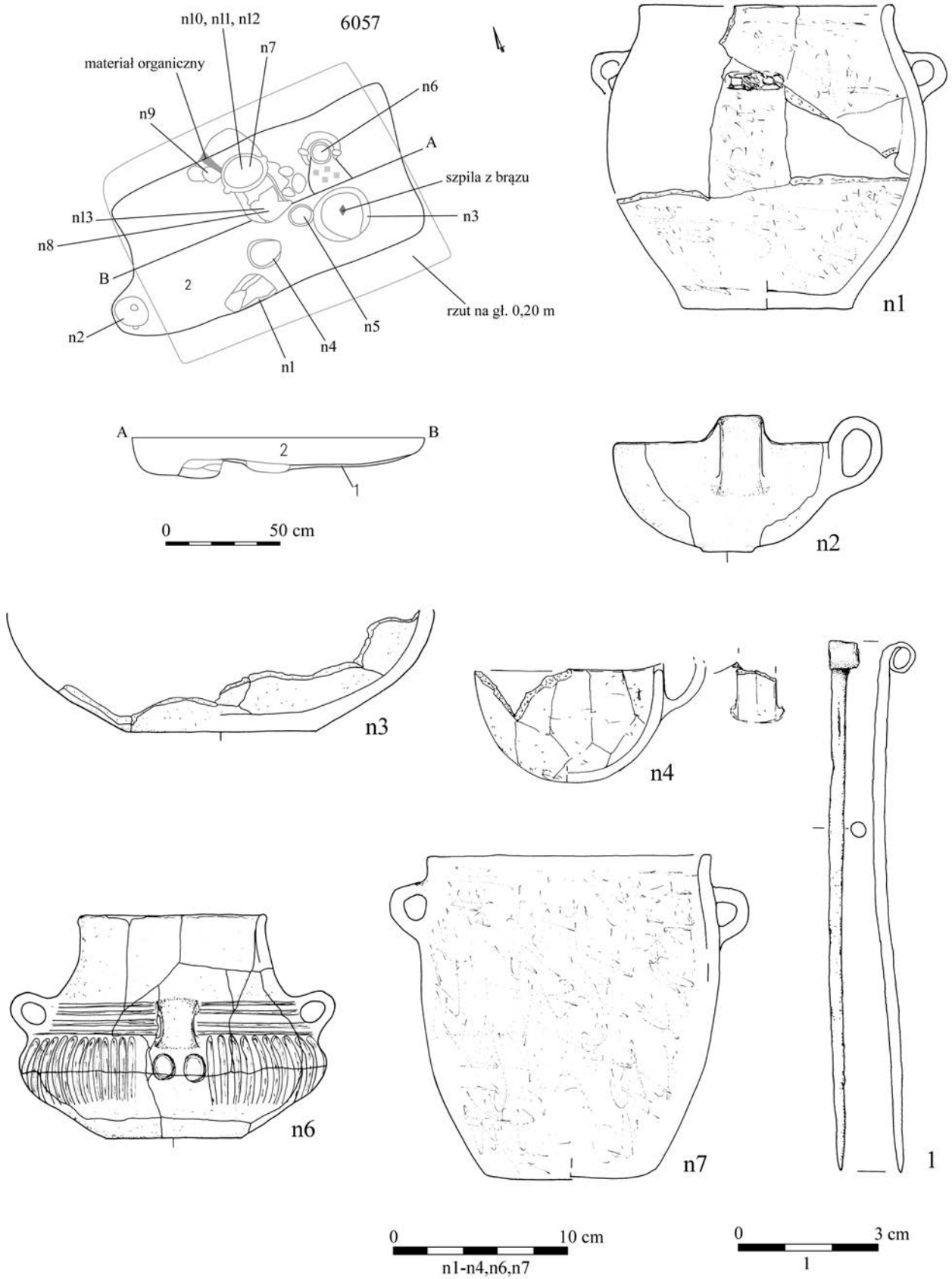
A



B

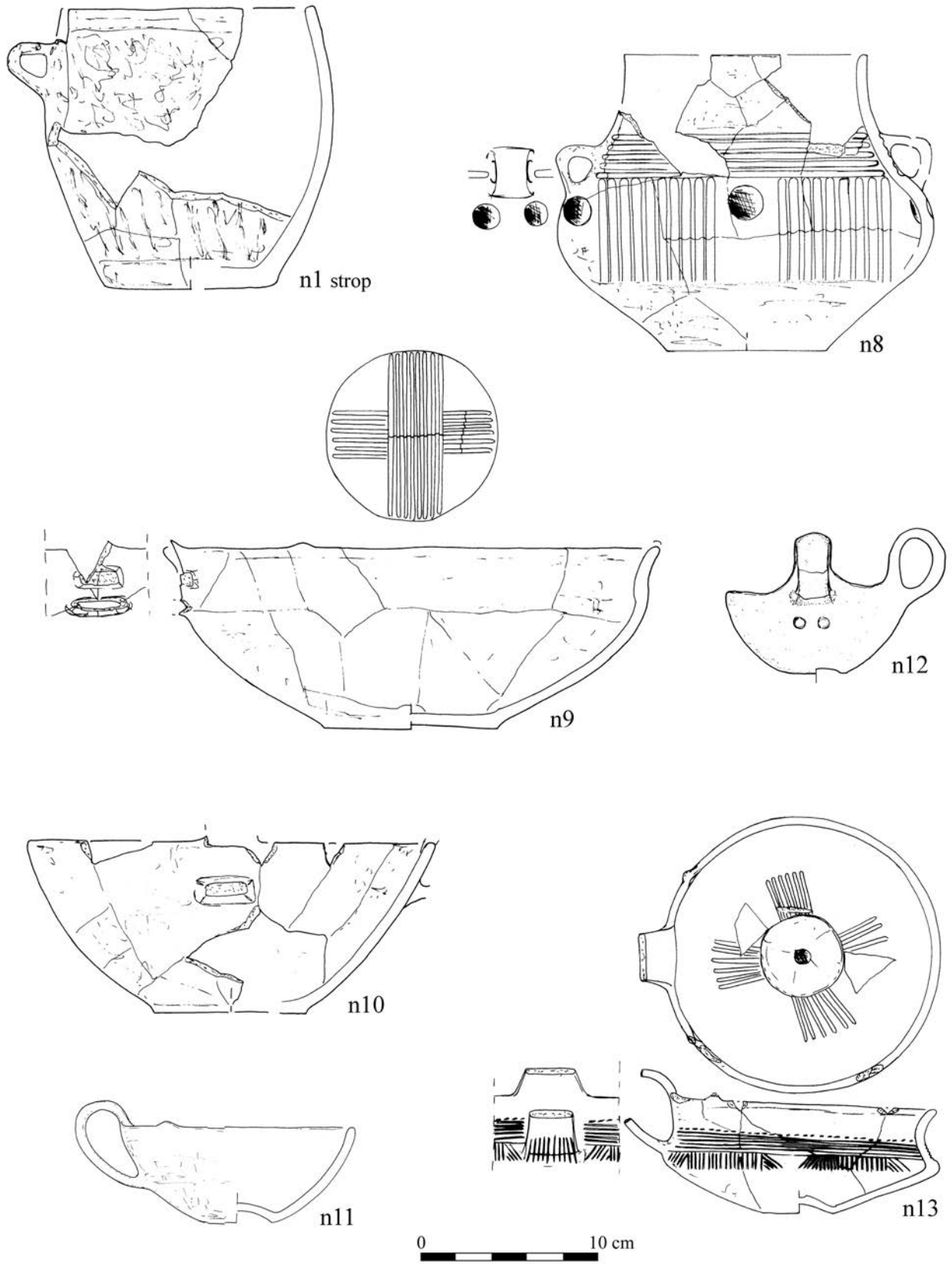


Tablica/Plate 114. Domasław stan. 10/11/12. Plany i inwentarze/plans and inventory. A: obiekt/object 6055; B: grób/grave 6056

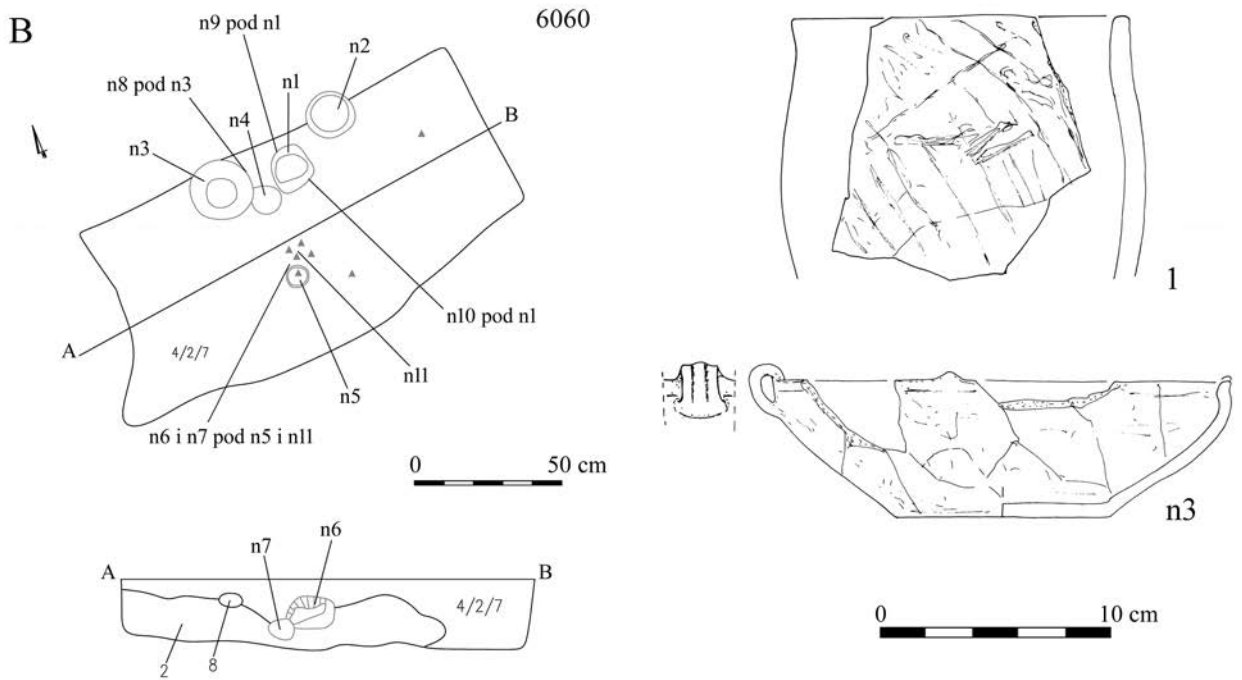
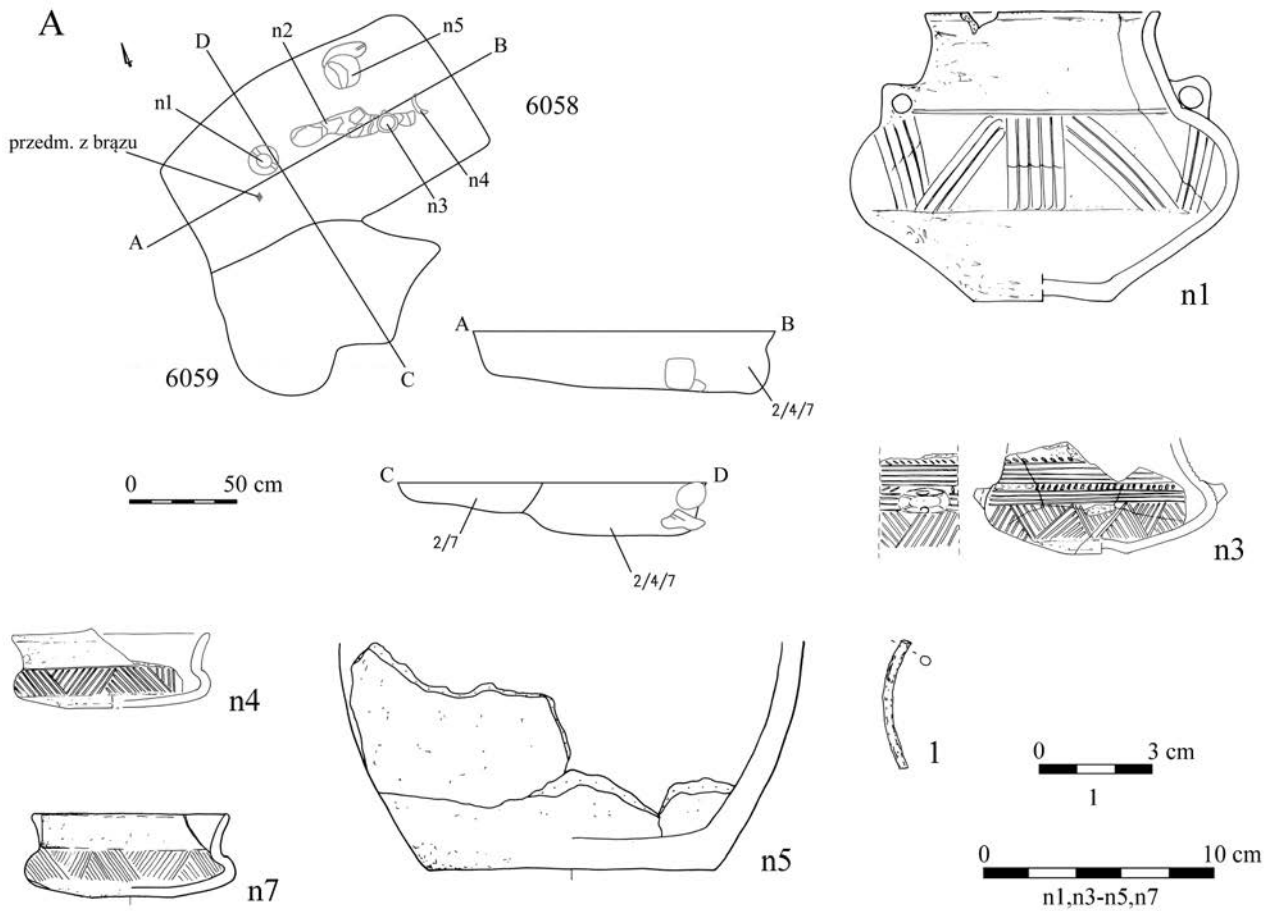


Tablica/Plate 115. Domaśław stan. 10/11/12. Plany i inwentarze grobowe/grave plans and grave goods: grób/grave 6057: 1 – brąz/bronze



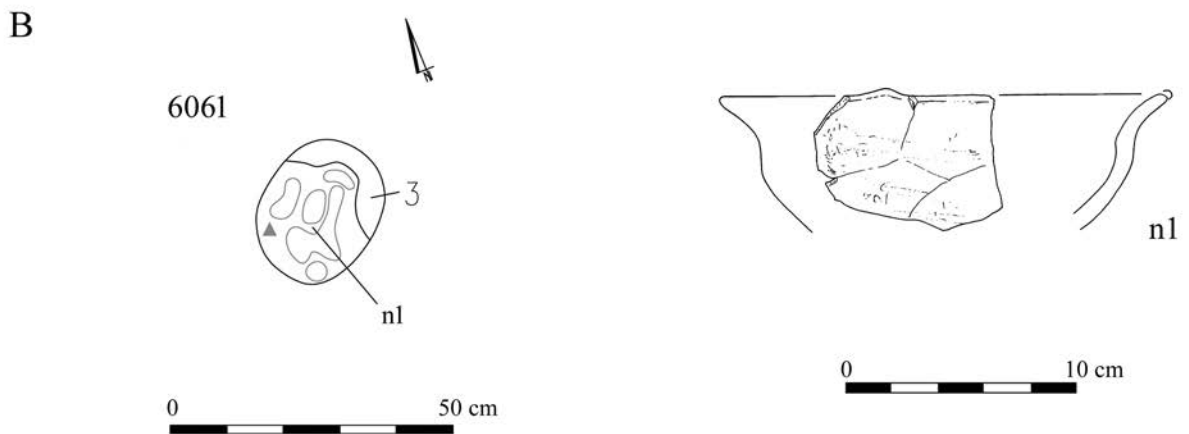
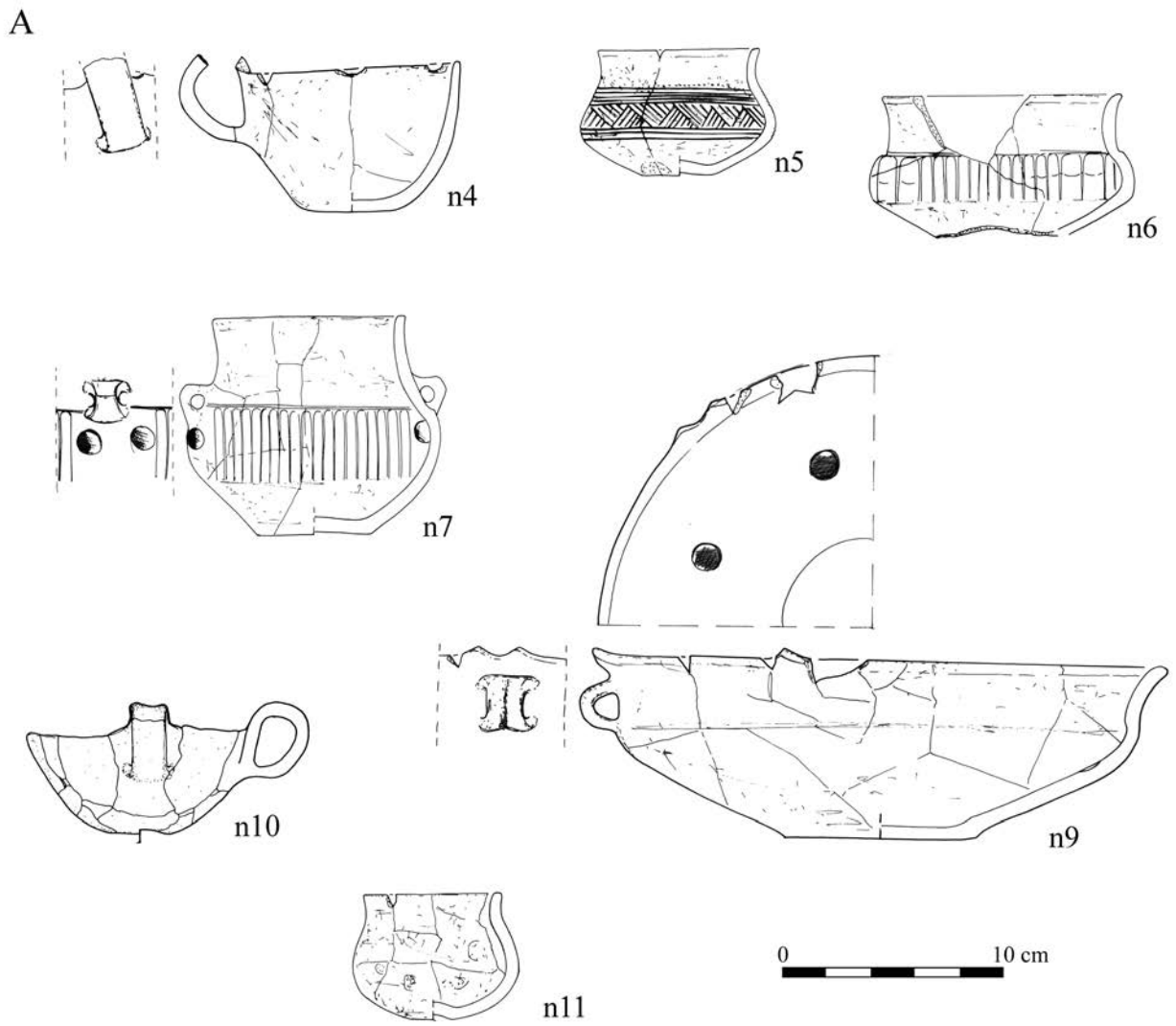


Tablica/Plate 116. Domasław stan. 10/11/12. Inwentarze grobowe/grave goods: grób/grave 6057



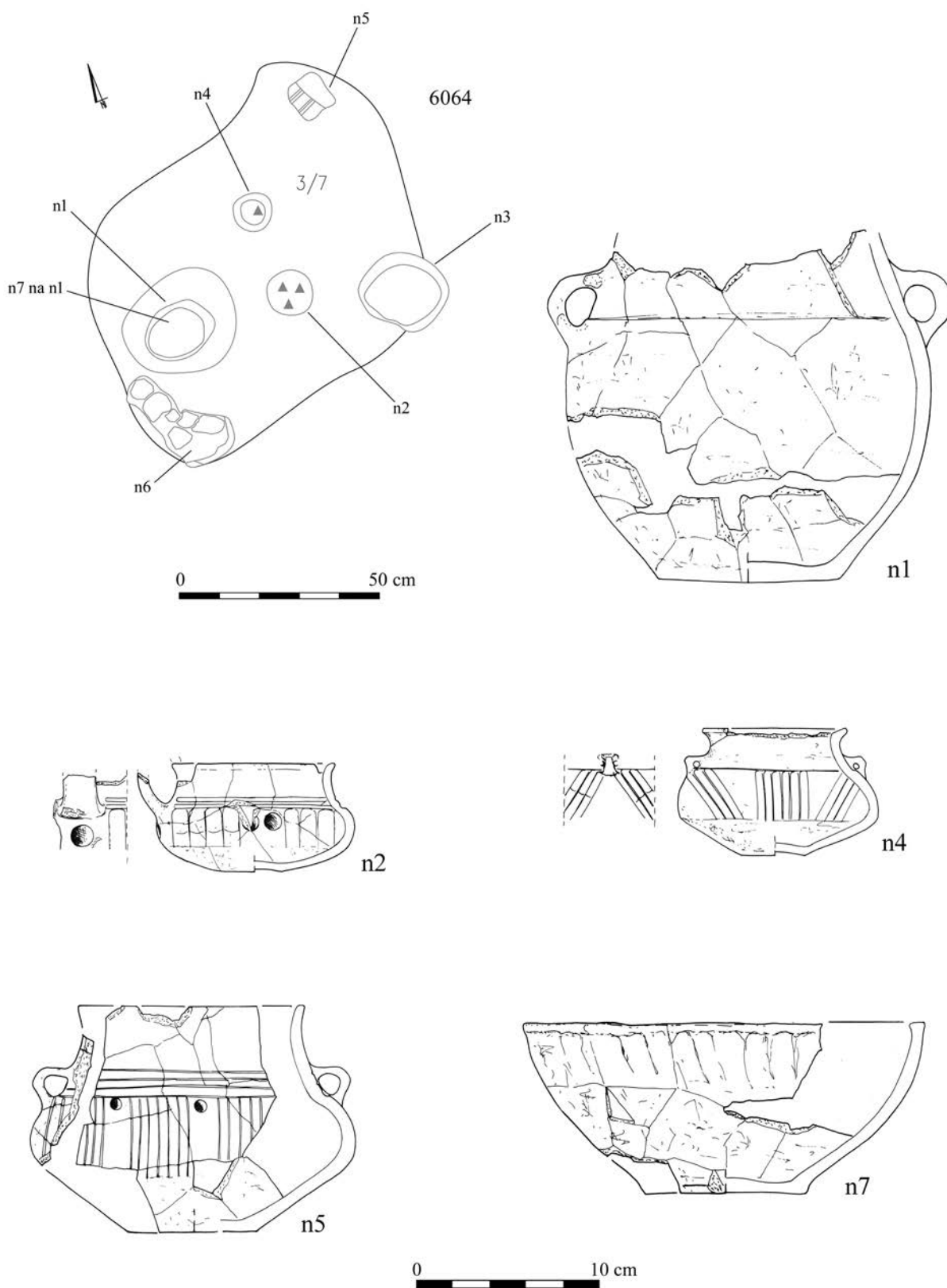
Tablica/Plate 117. Domasław stan. 10/11/12. Plany i inwentarze grobowe/grave plans and grave goods.

A: grób/grave 6058: 1 – brąz/bronze; B: grób/grave 6060

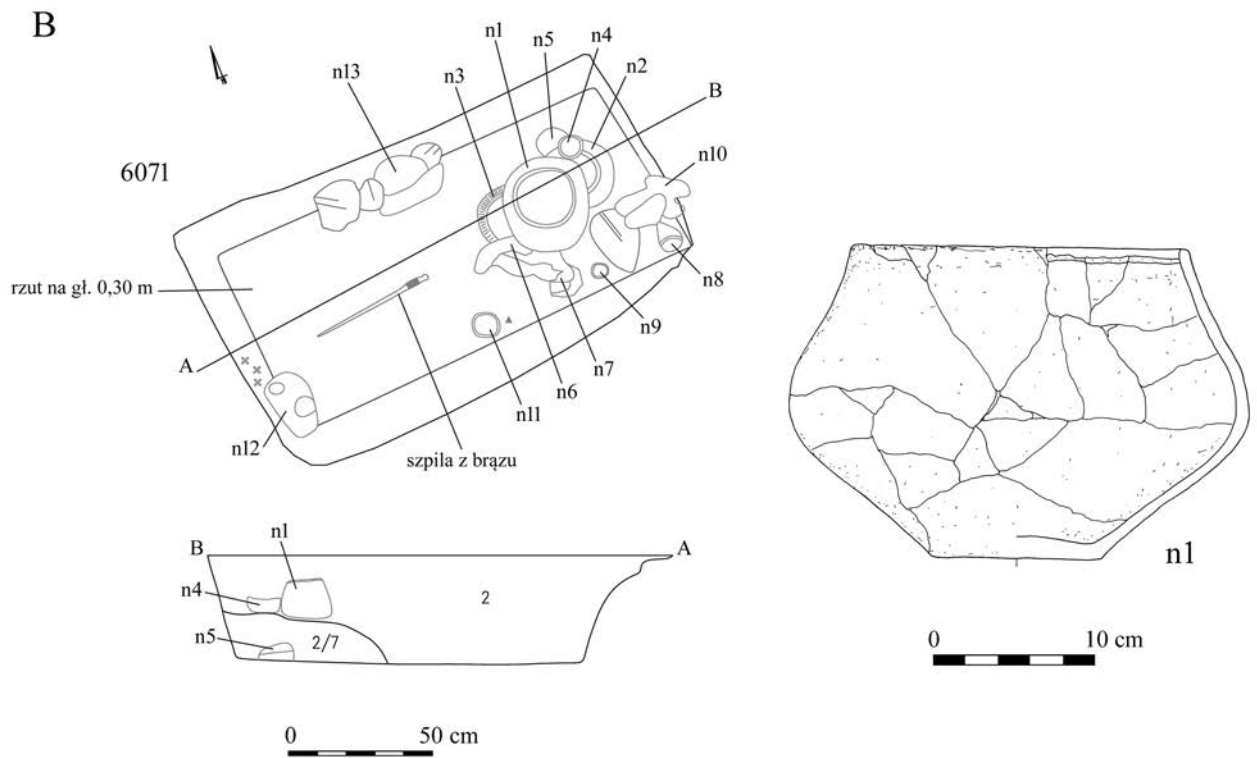
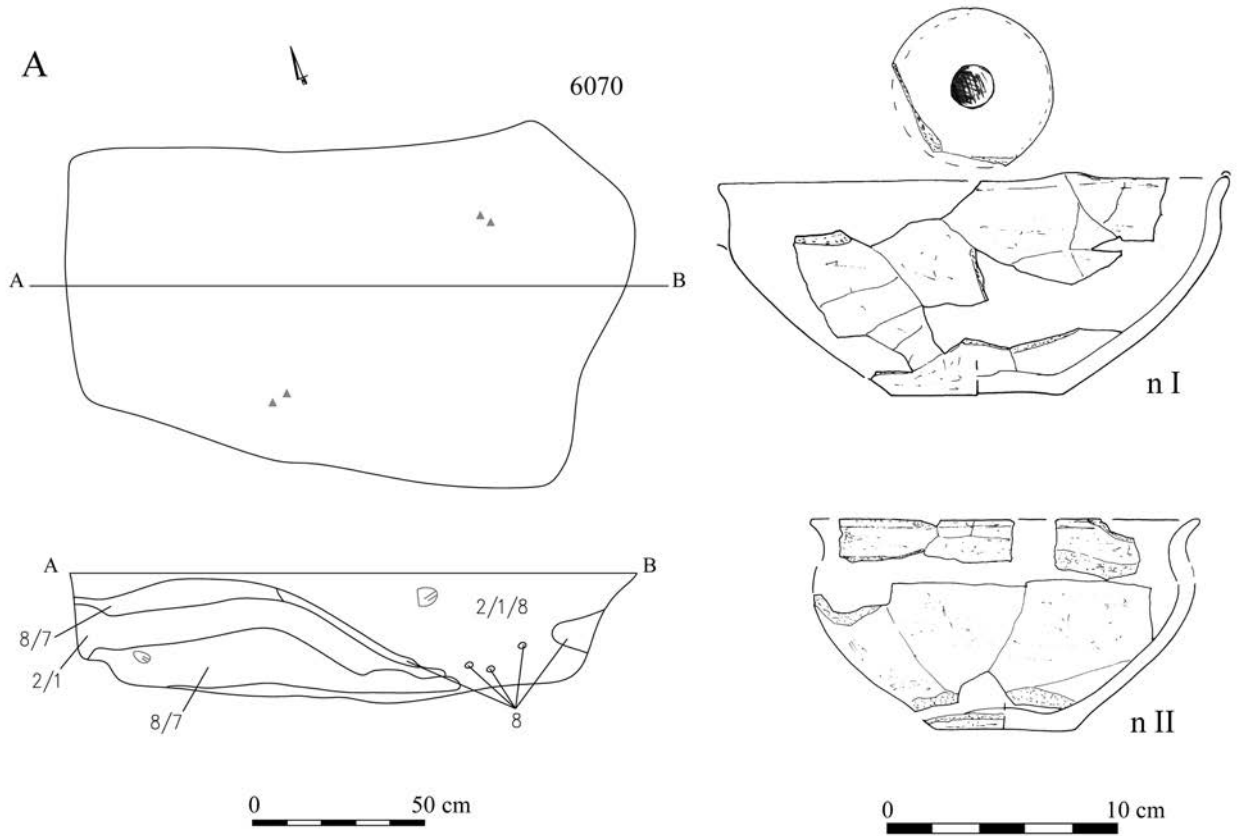


Tablica/Plate 118. Domasław stan. 10/11/12. Plany i inwentarze/plans and inventory: grób/grave.

A: grób/grave 6060; B: obiekt/object 6061

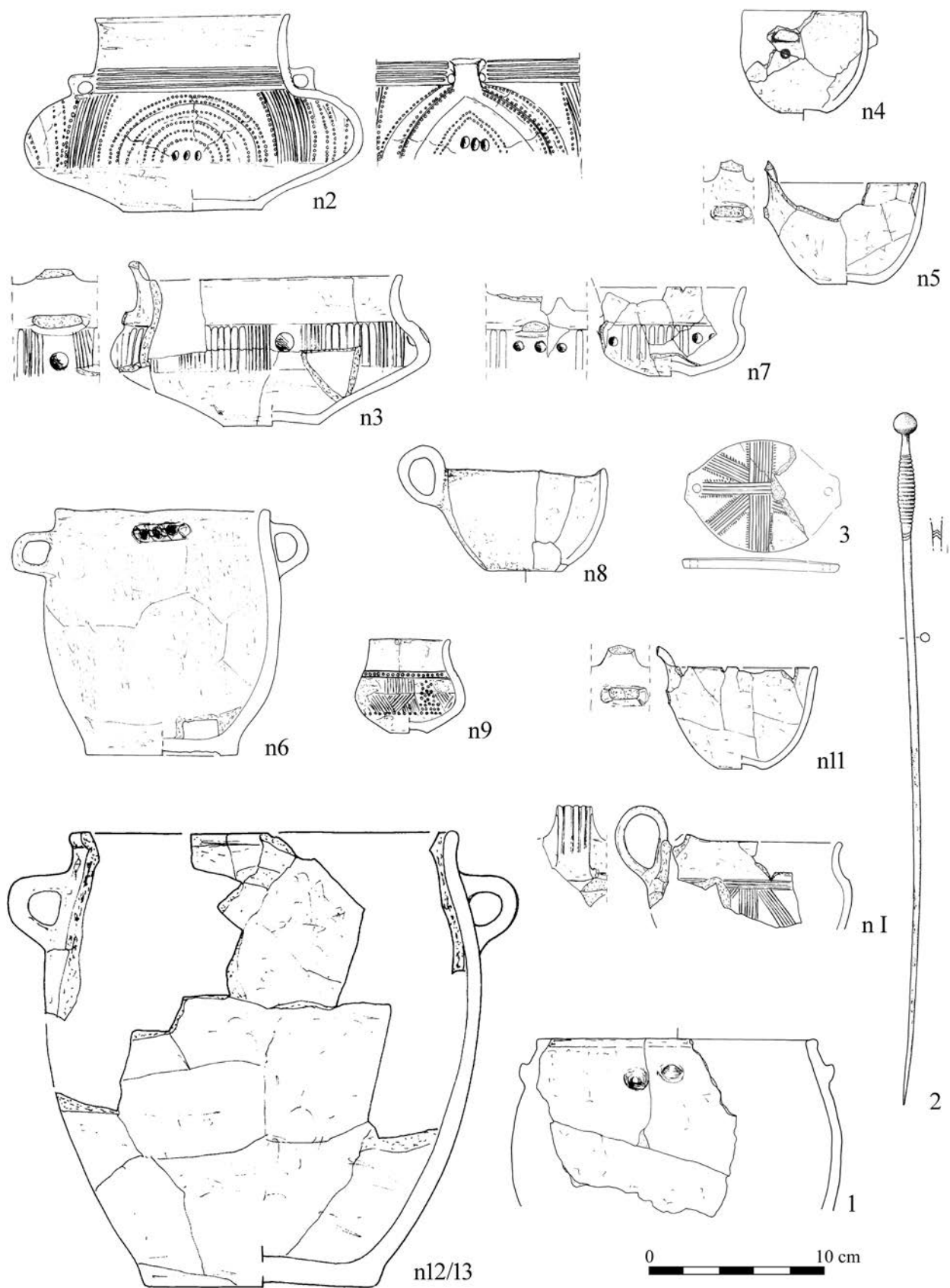


Tablica/Plate 119. Domasław stan. 10/11/12. Plany i inwentarze grobowe/grave plans and grave goods: grób/grave 6064



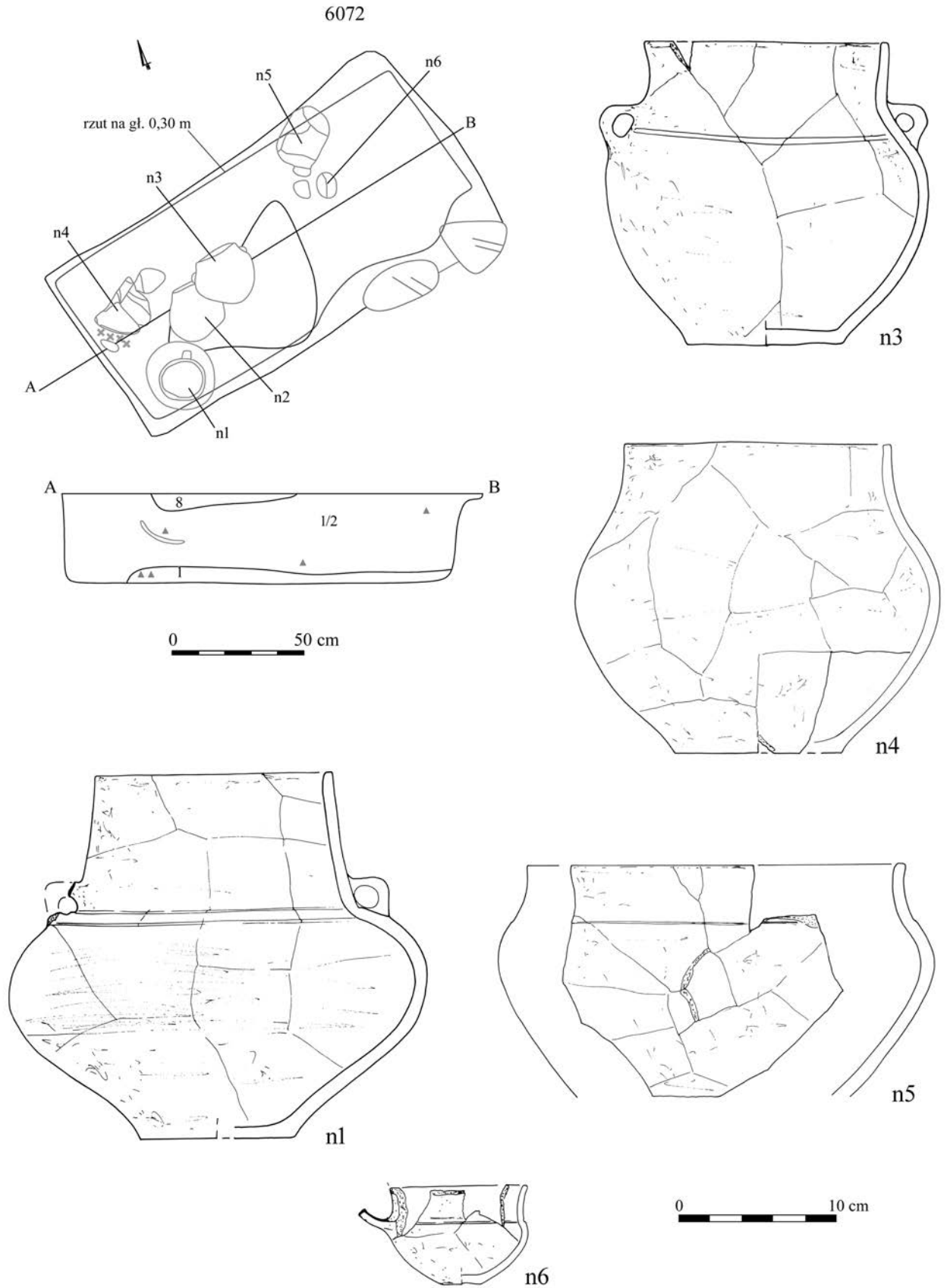
Tablica/Plate 120. Domasław stan. 10/11/12. Plany i inwentarze grobowe/grave plans and grave goods.

A: grób/grave 6070; B: grób/grave 6071

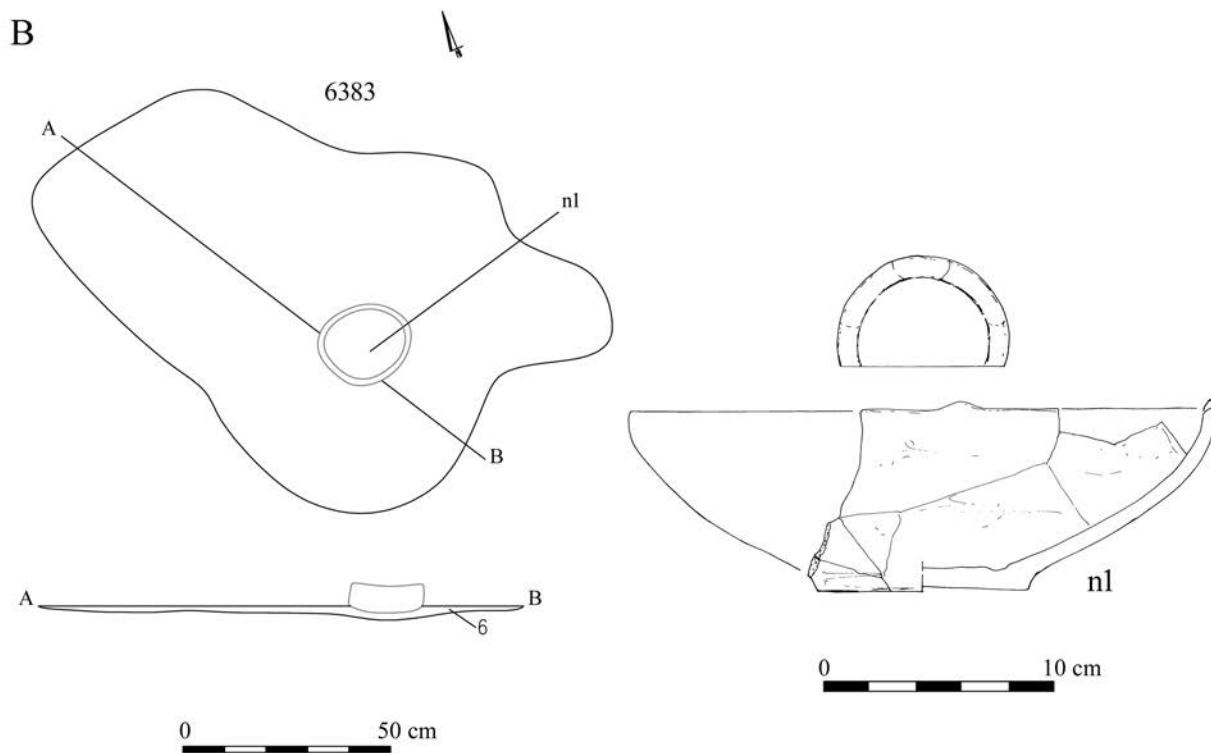
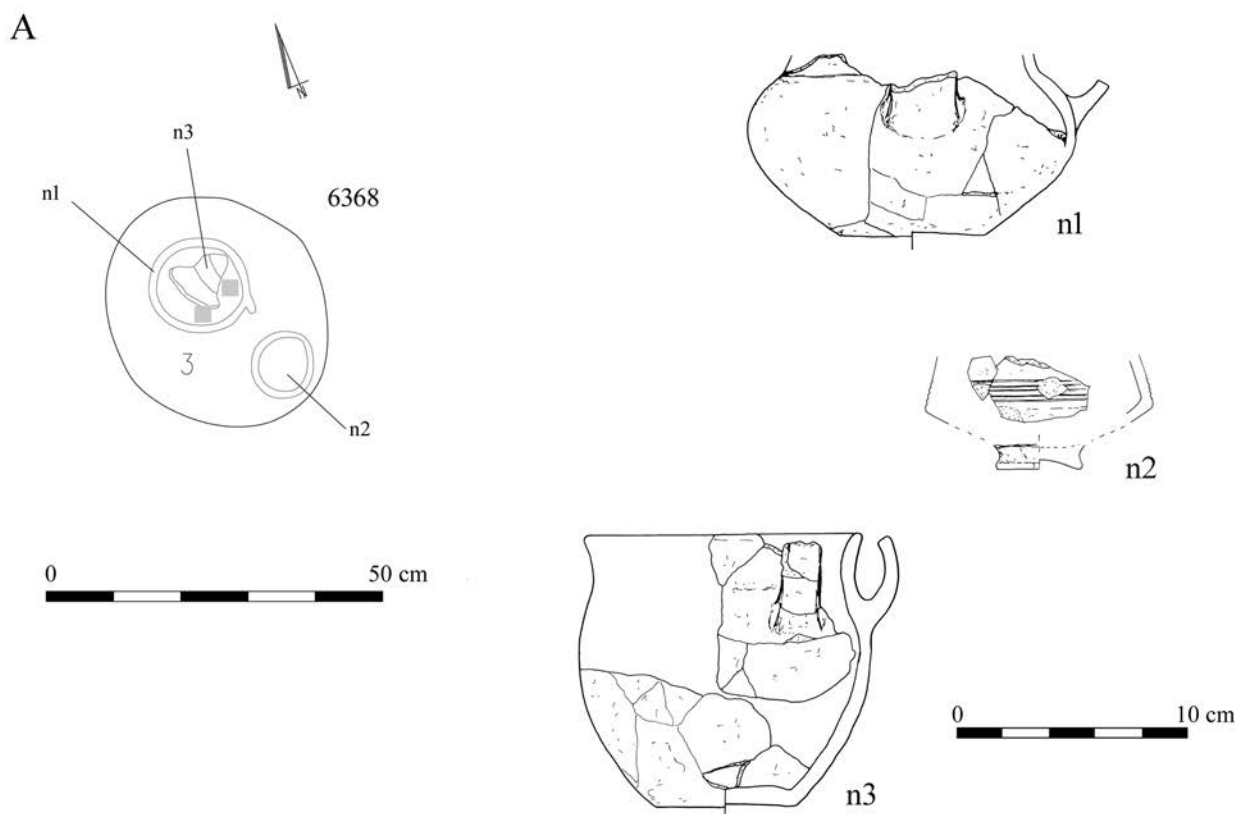


Tablica/Plate 121. Domaśław stan. 10/11/12. Inwentarze grobowe/grave goods: grób/grave 6071:

2 – brąz/bronze, 3 – glina/clay



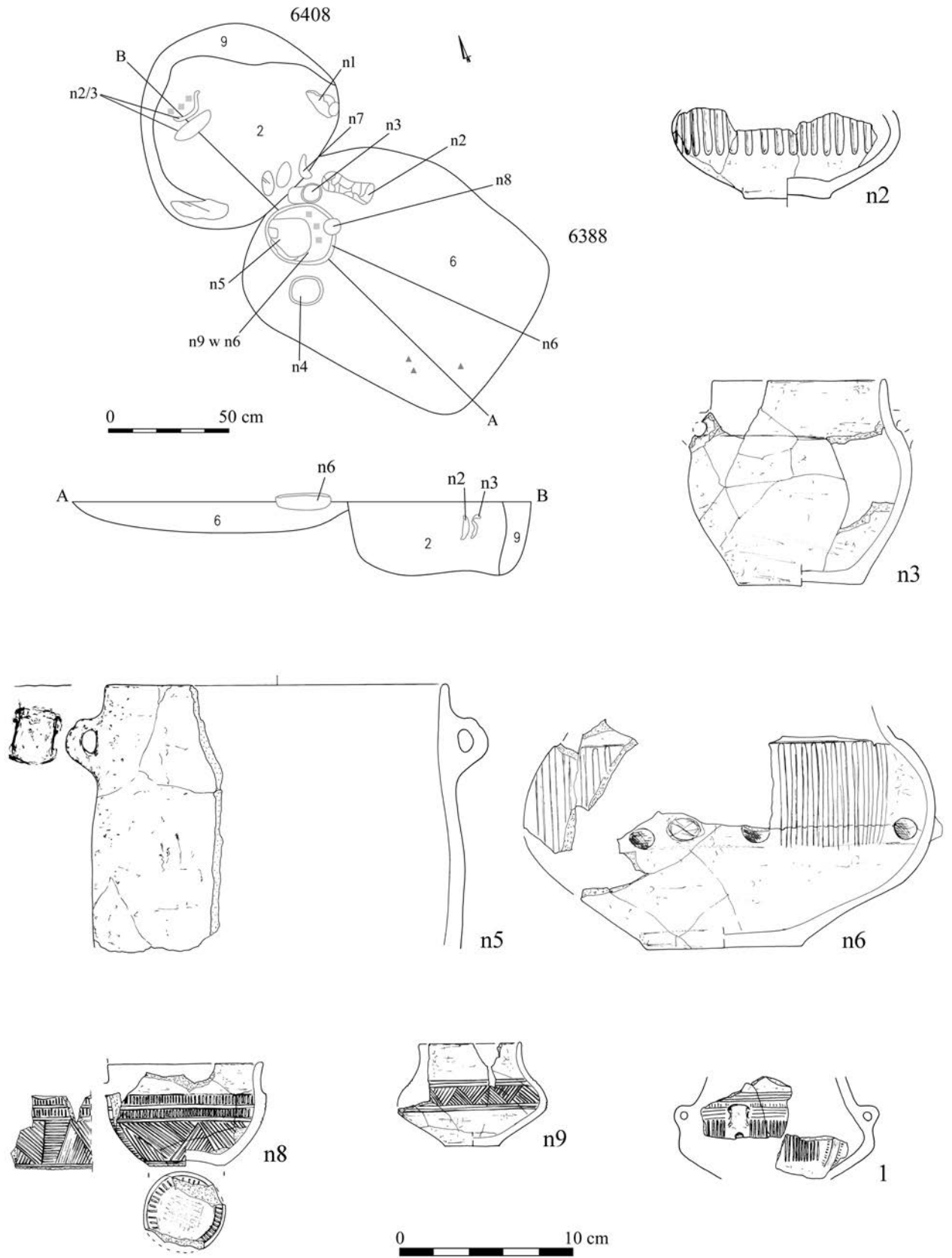
Tablica/Plate 122. Domasław stan. 10/11/12. Plany i inwentarze grobowe/grave plans and grave goods:  
grób/grave 6072



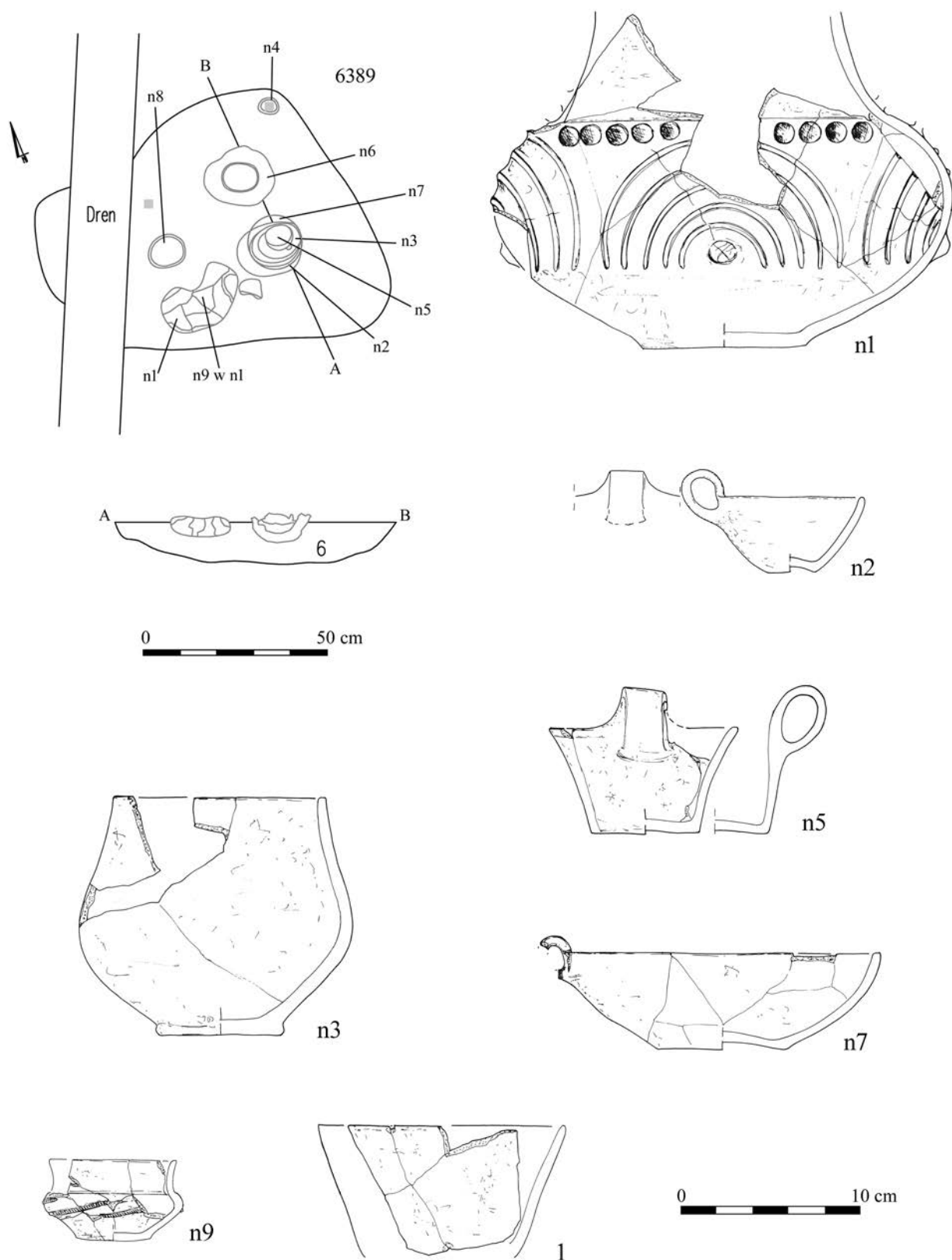
Tablica/Plate 123. Domasław stan. 10/11/12. Plany i inwentarze grobowe/grave plans and grave goods.

A: grób/grave 6368; B: grób/grave 6383

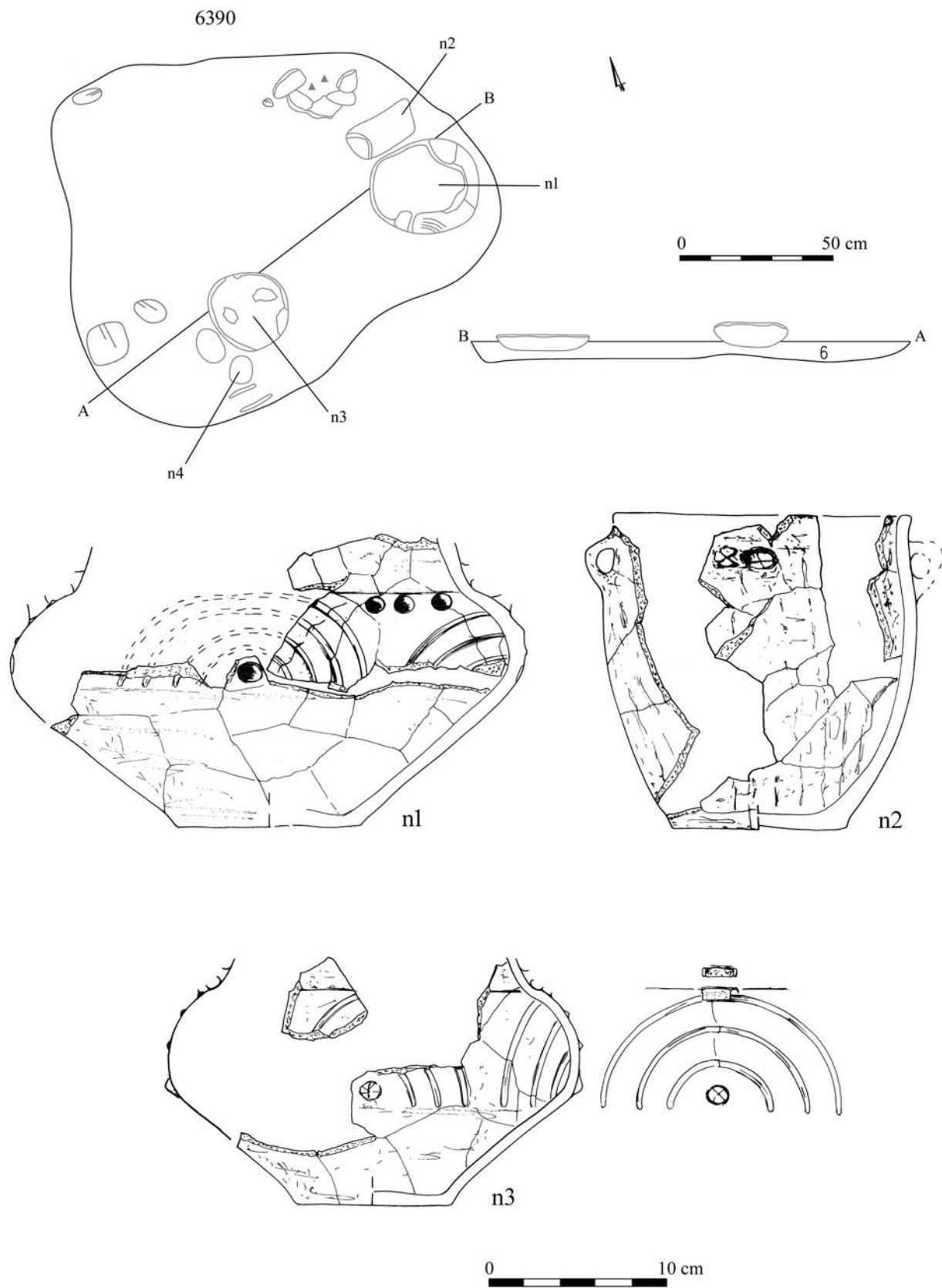




Tablica/Plate 124. Domasław stan. 10/11/12. Plany i inwentarze grobowe/grave plans and grave goods:  
grób/grave 6388

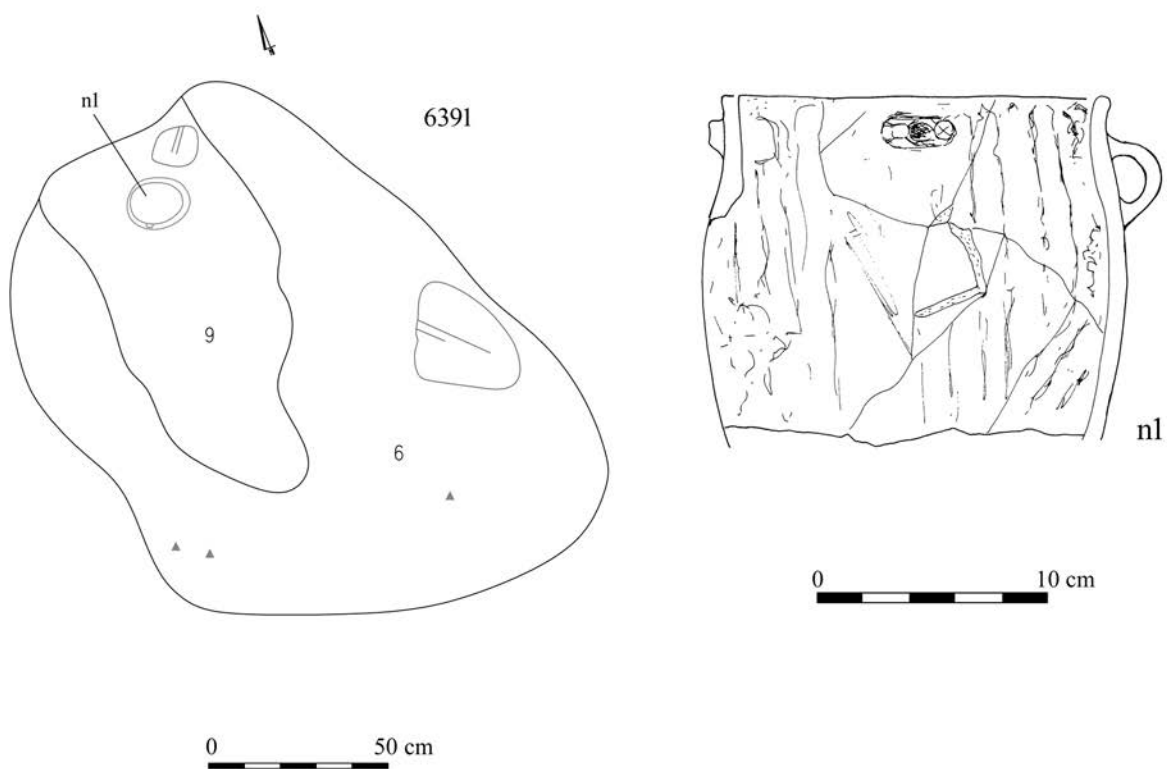


Tablica/Plate 125. Domaśław stan. 10/11/12. Plany i inwentarze grobowe/grave plans and grave goods: grób/grave 6389

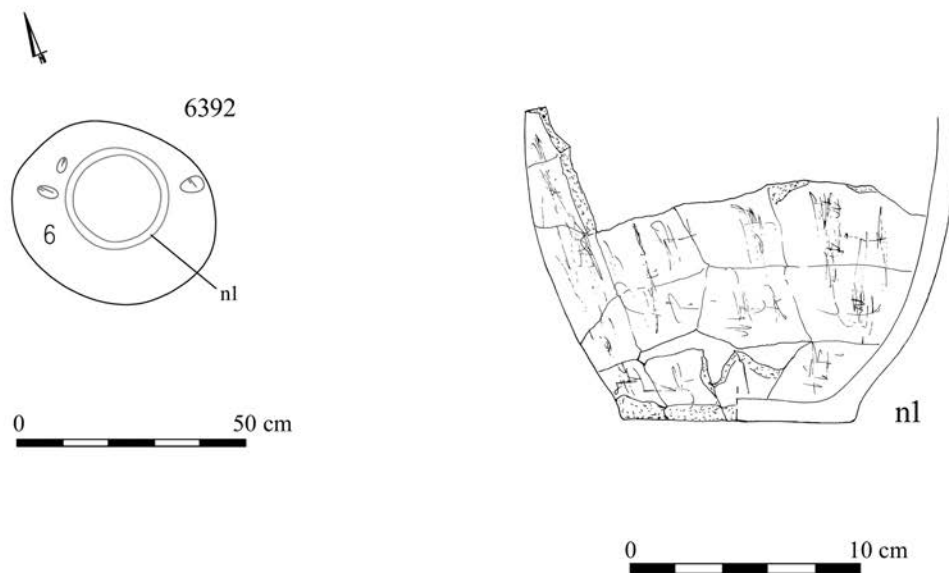


Tablica/Plate 126. Domasław stan. 10/11/12. Plany i inwentarze grobowe/grave plans and grave goods:  
grób/grave 6390

A

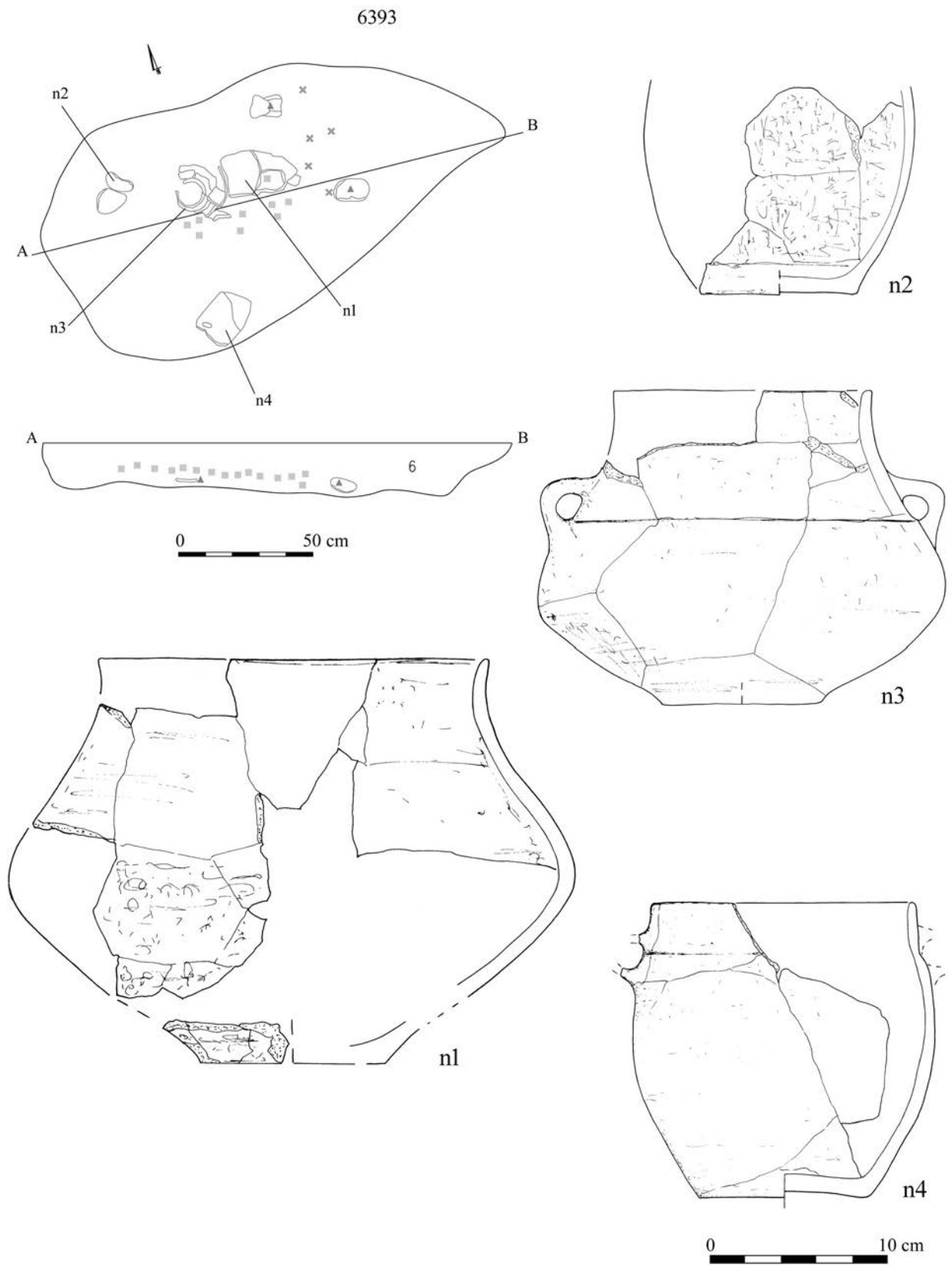


B

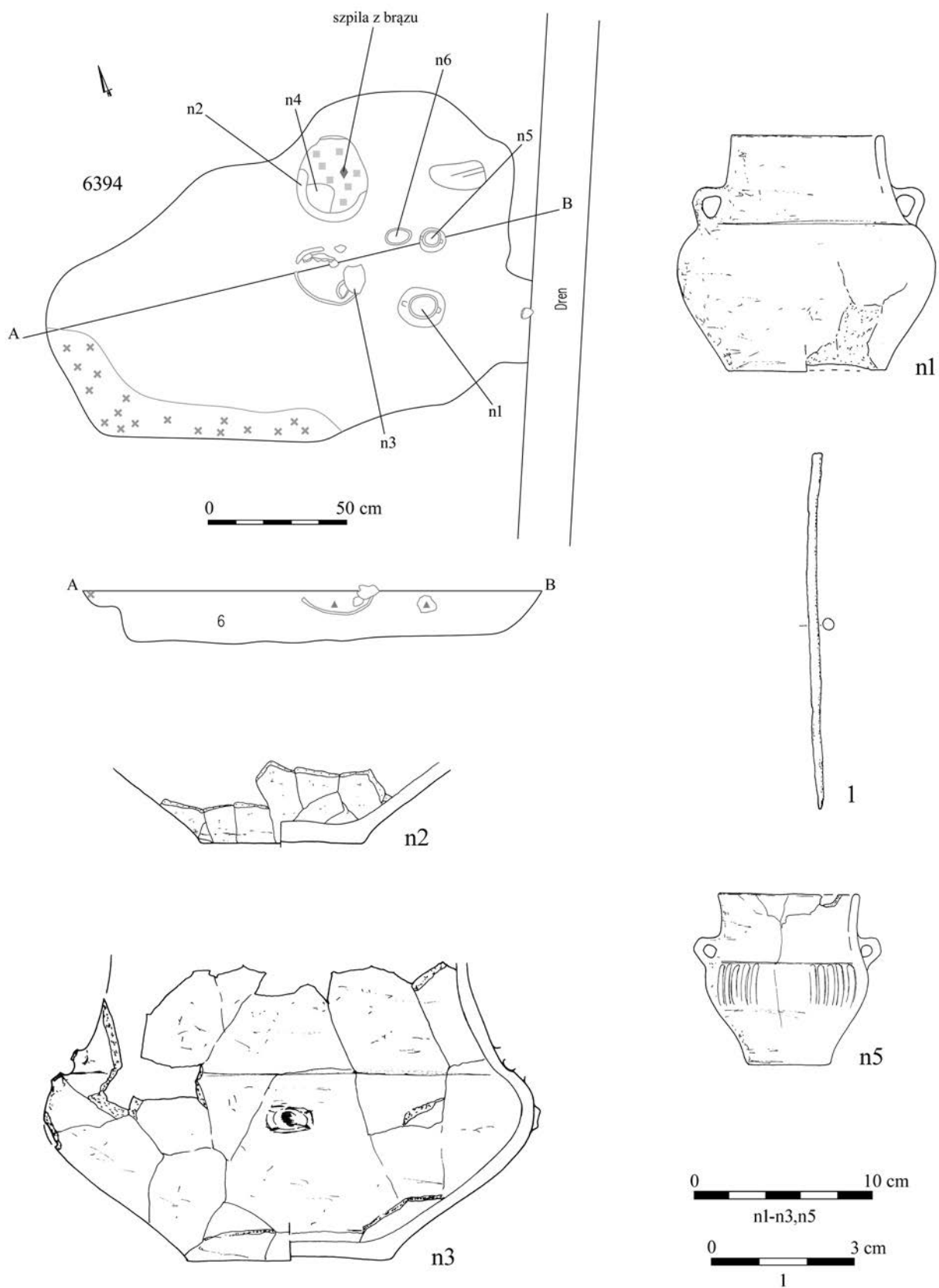


Tablica/Plate 127. Domasław stan. 10/11/12. Plany i inwentarze/plans and inventory. A: grób/grave 6391;

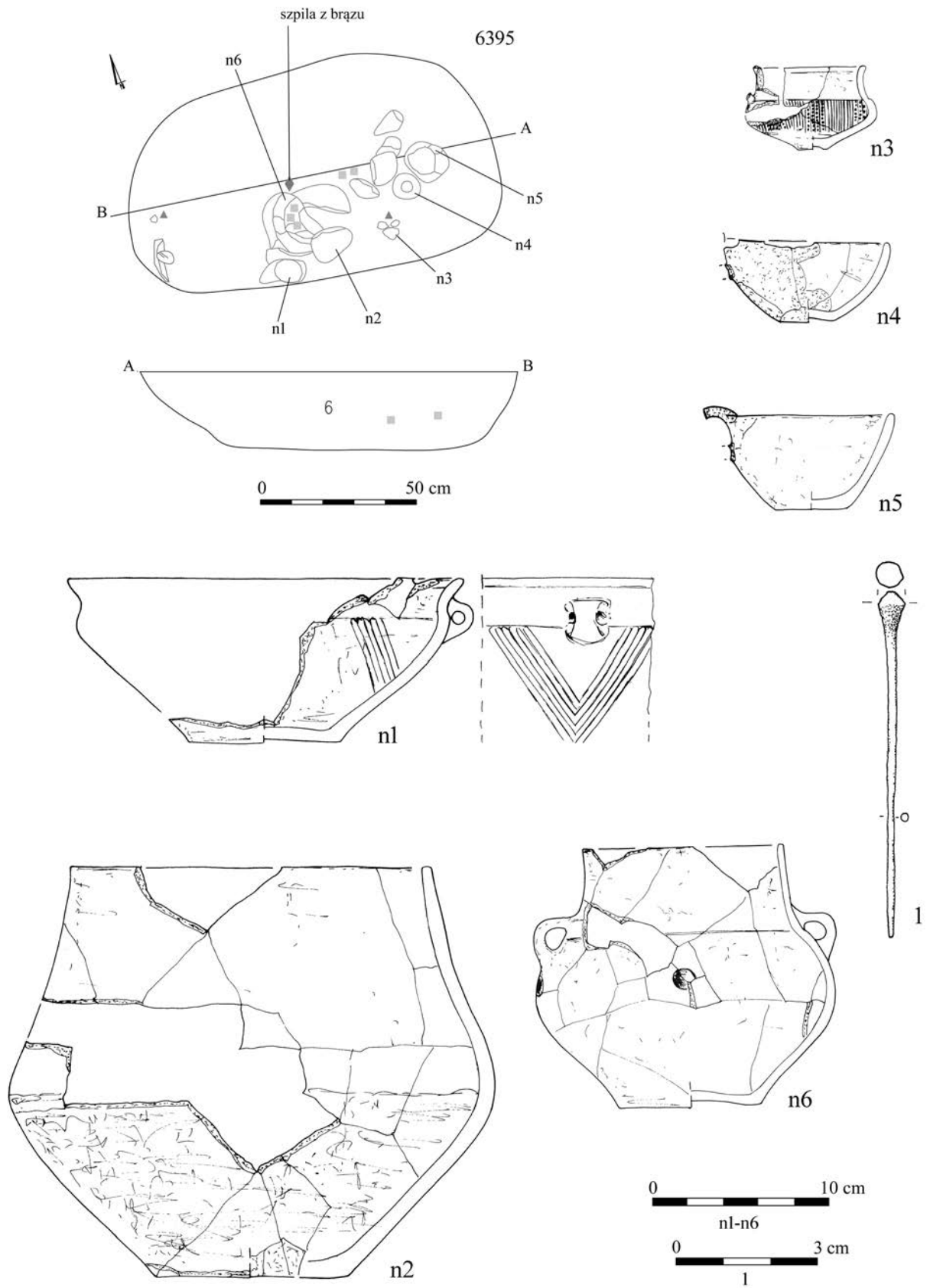
B: obiekt/object 6392



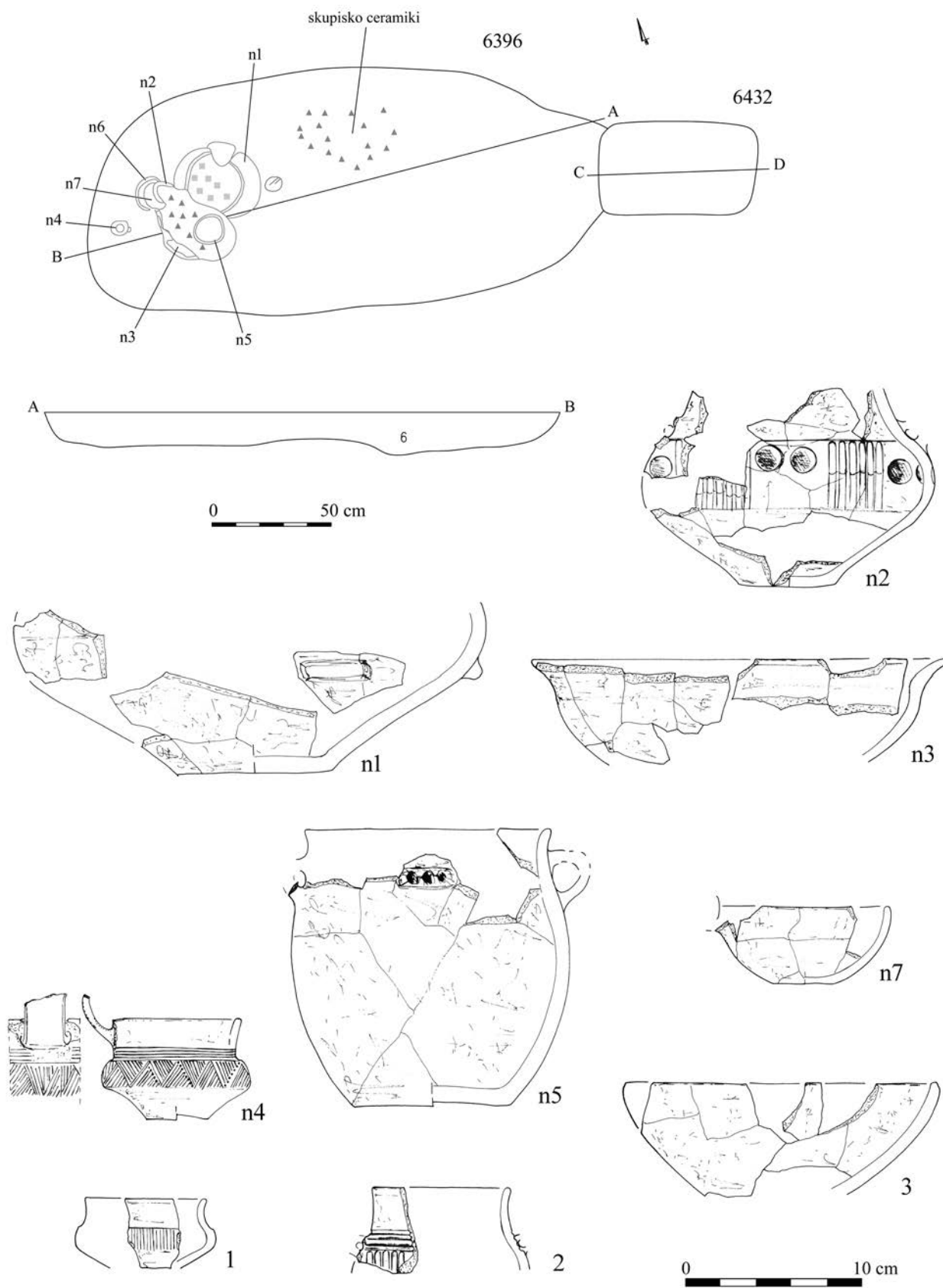
Tablica/Plate 128. Domasław stan. 10/11/12. Plany i inwentarze grobowe/grave plans and grave goods:  
grób/grave 6393



Tablica/Plate 129. Domasław stan. 10/11/12. Plany i inwentarze grobowe/grave plans and grave goods: grób/grave 6394: 1 – brąz/bronze

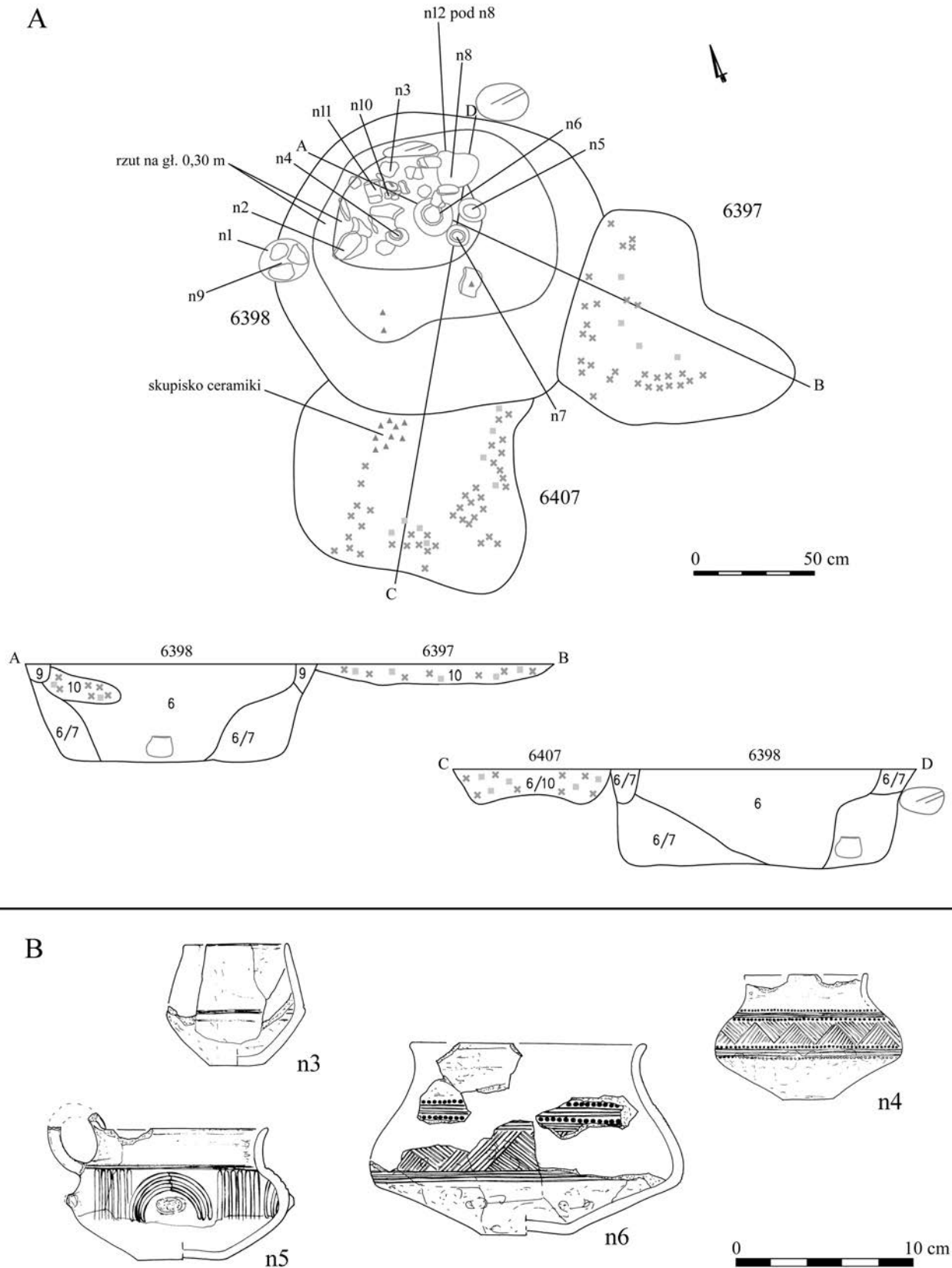


Tablica/Plate 130. Domasław stan. 10/11/12. Plany i inwentarze grobowe/grave plans and grave goods:  
grób/grave 6395: 1 – brąz/bronze



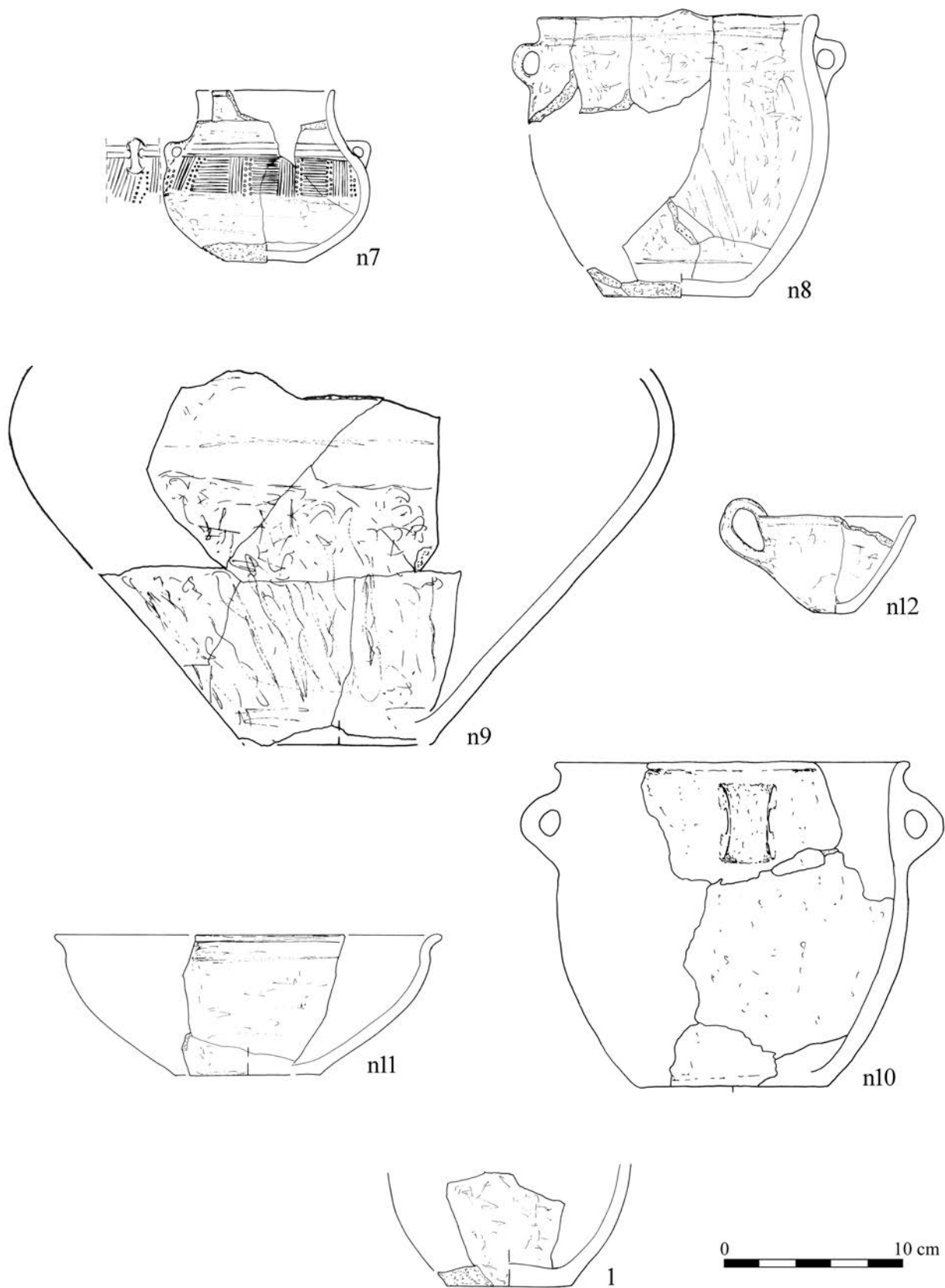
Tablica/Plate 131. Domasław stan. 10/11/12. Plany i inwentarze grobowe/grave plans and grave goods: grób/grave 6396



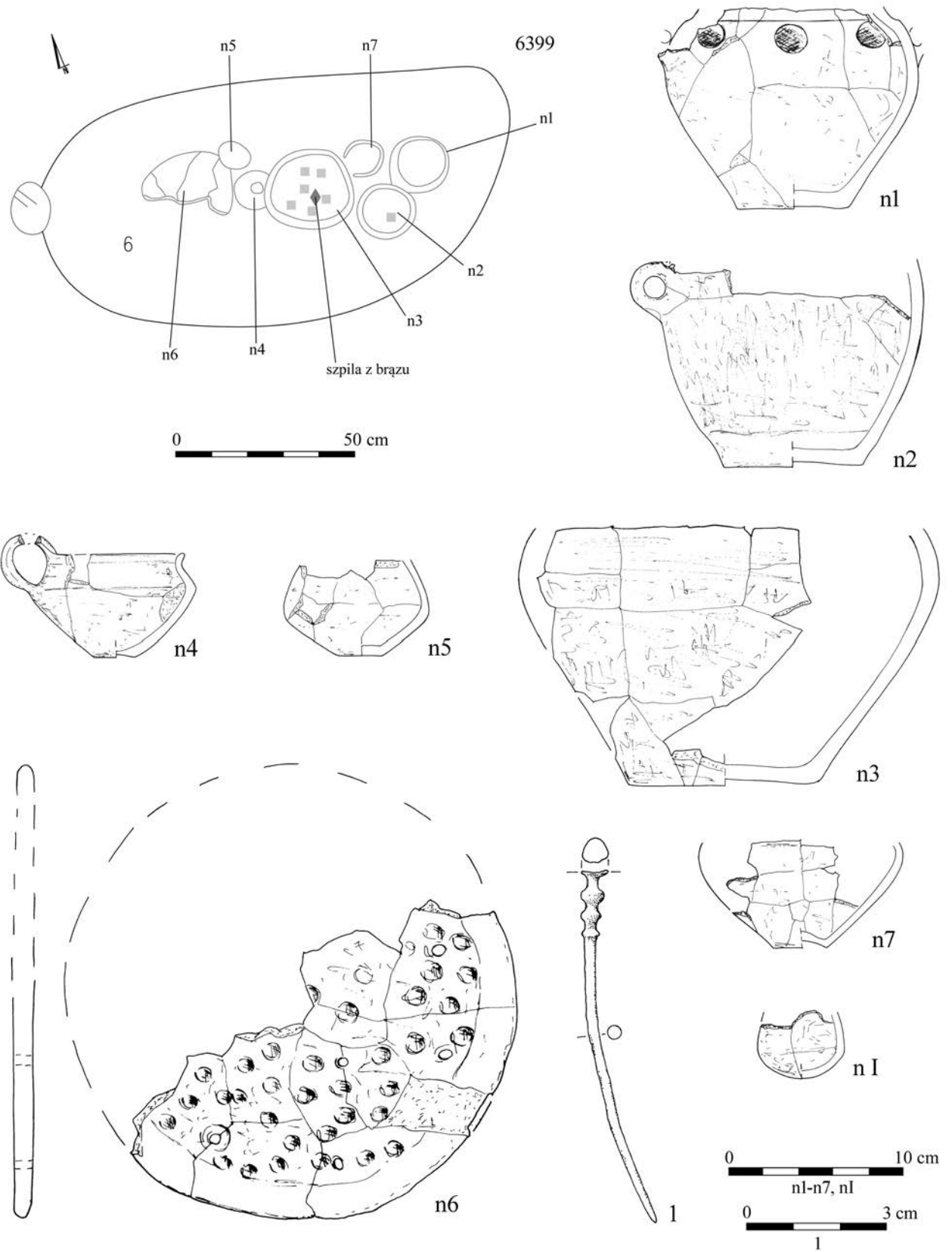


Tablica/Plate 132. Domasław stan. 10/11/12. Plany i inwentarze grobowe/grave plans and grave goods.

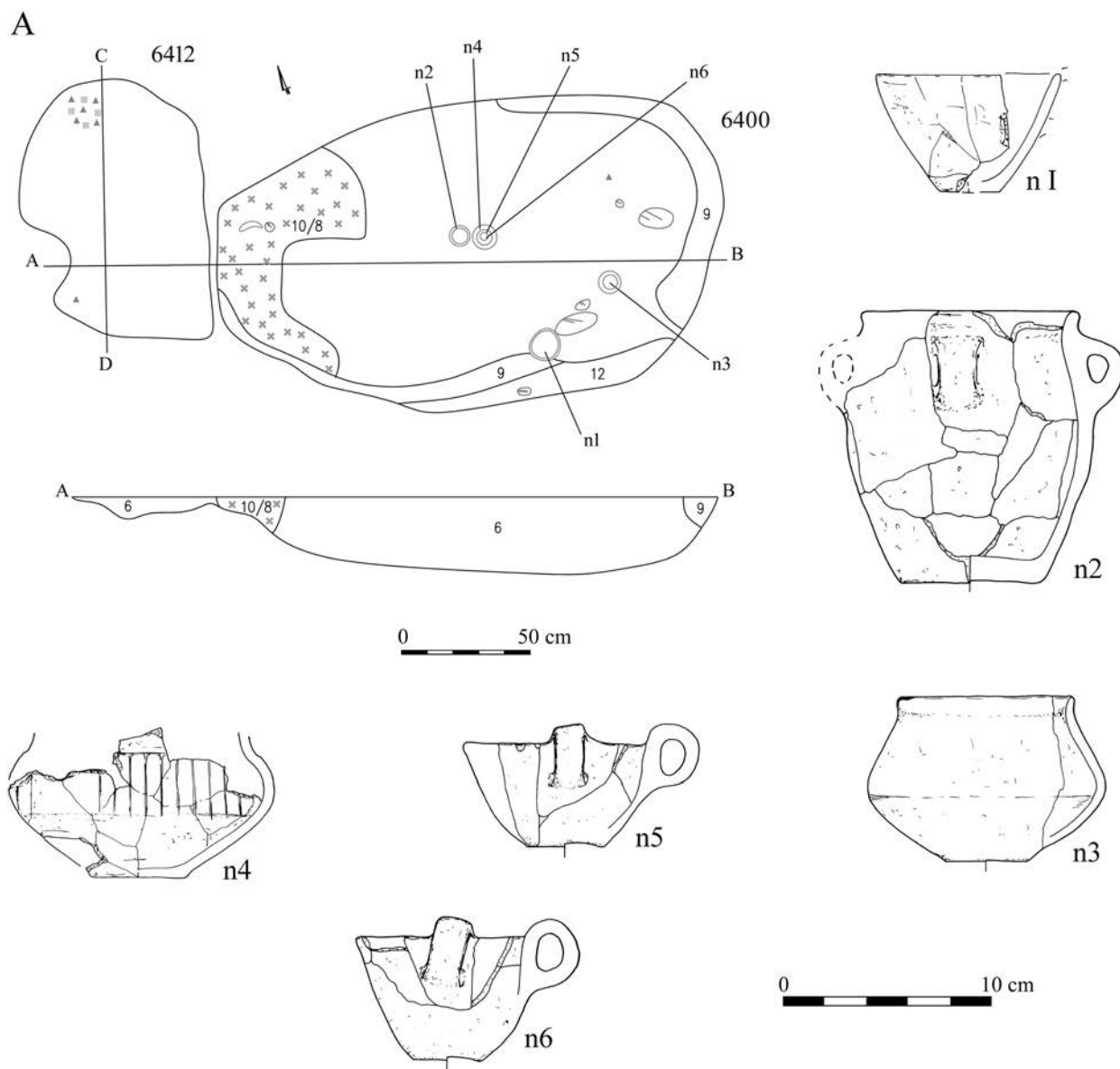
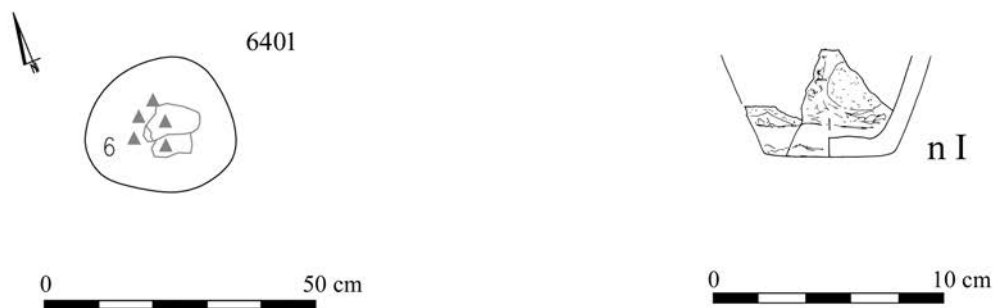
A: grób/grave 6397; grób/grave 6398; grób/grave 6407; B: grób/grave 6398



Tablica/Plate 133. Domasław stan. 10/11/12. Inwentarze grobowe/grave goods: grób/grave 6398

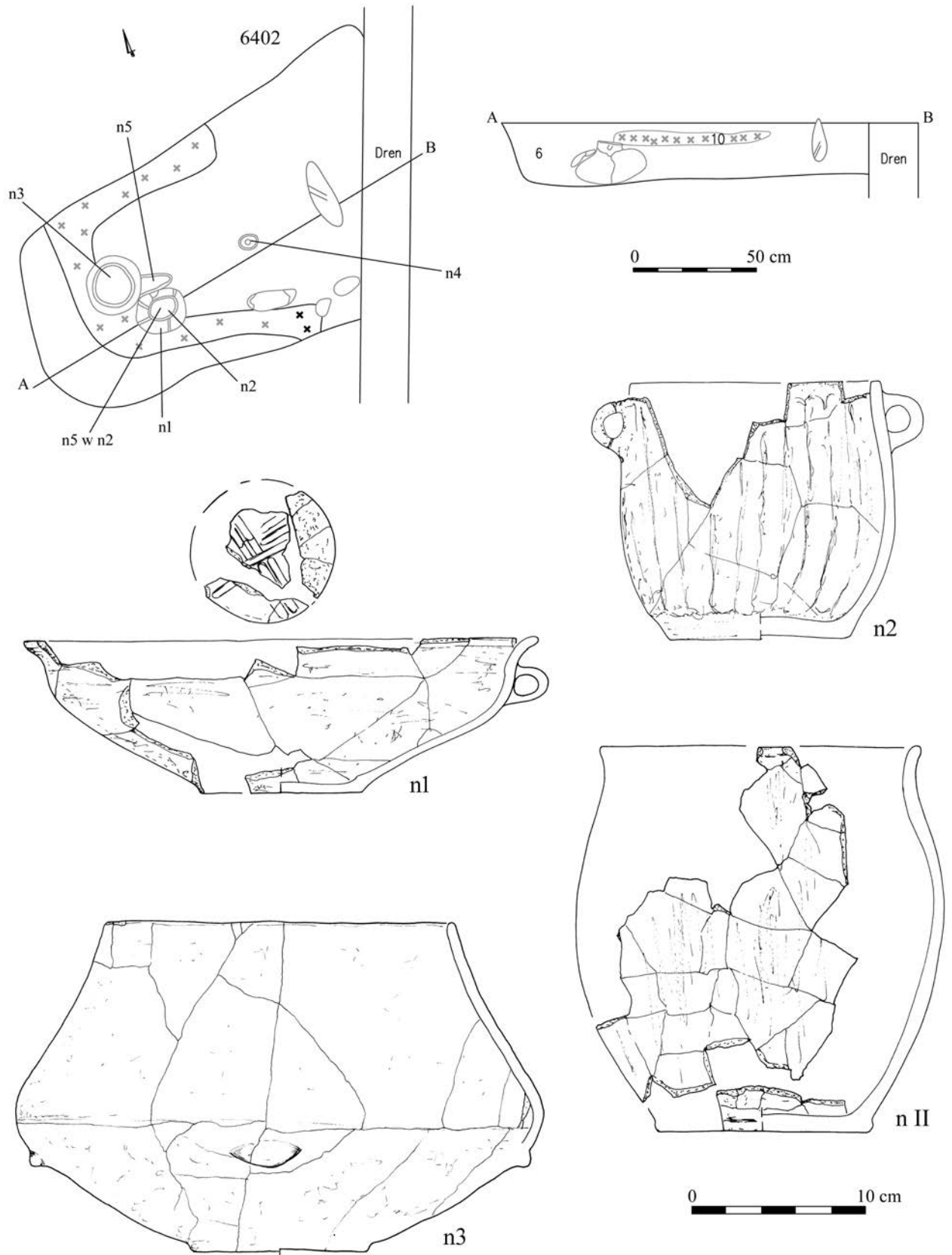


Tablica/Plate 134. Domasław stan. 10/11/12. Plany i inwentarze grobowe/grave plans and grave goods:  
grób/grave 6399: 1 – brąz/bronze

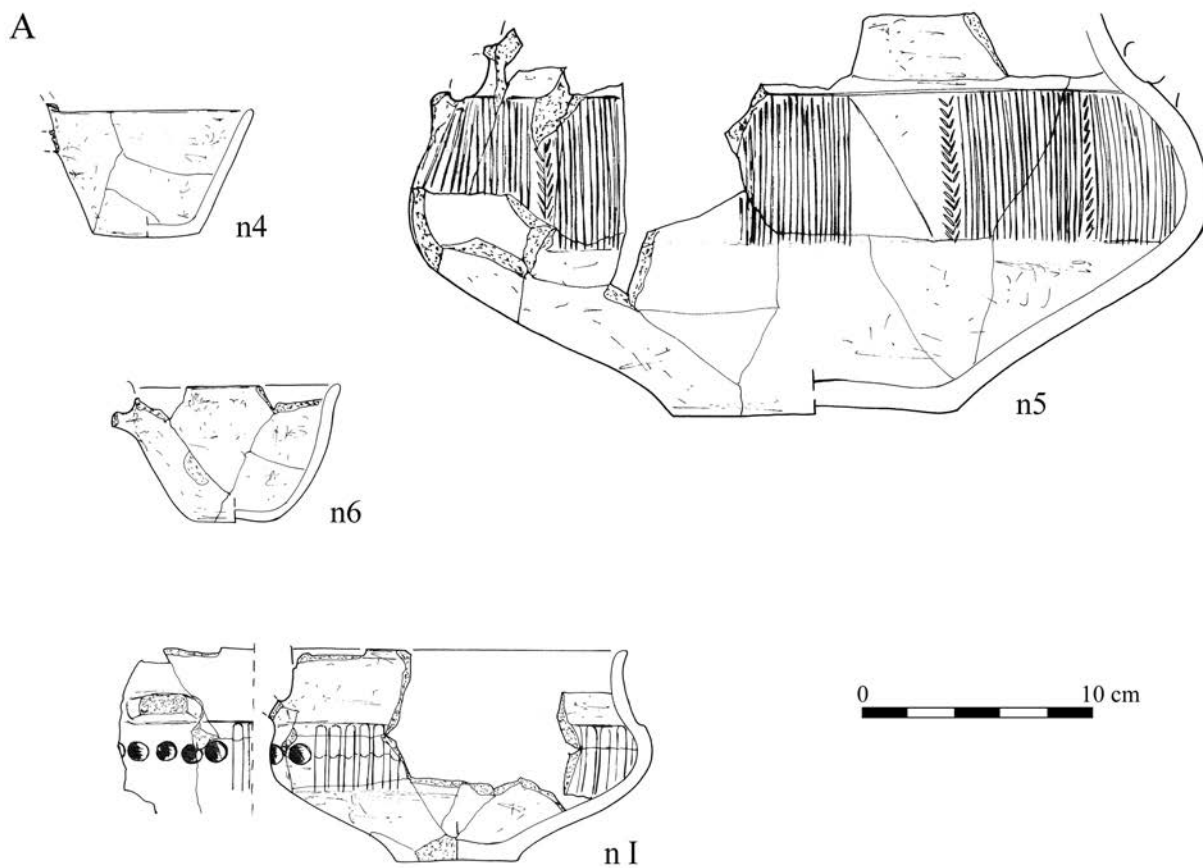
**B**

Tablica/Plate 135. Domasław stan. 10/11/12. Plany i inwentarze/plans and inventory. A: grób/grave 6400;

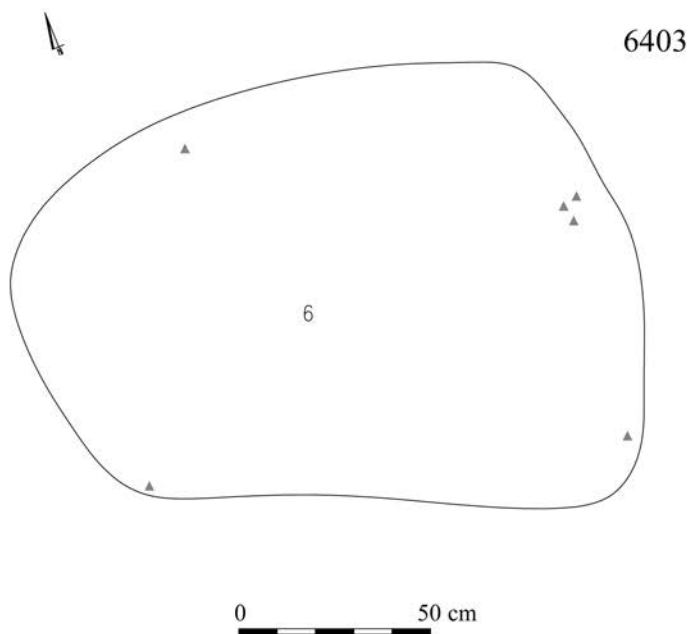
B: obiekt/object 6401



Tablica/Plate 136. Domasław stan. 10/11/12. Plany i inwentarze grobowe/grave plans and grave goods:  
grób/grave 6402

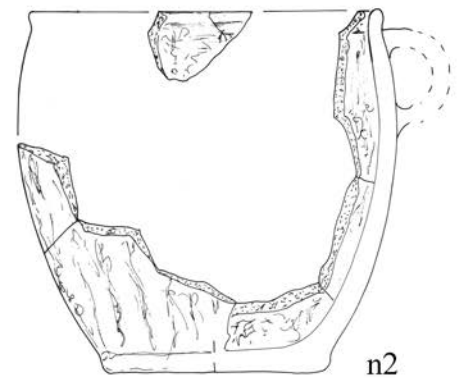
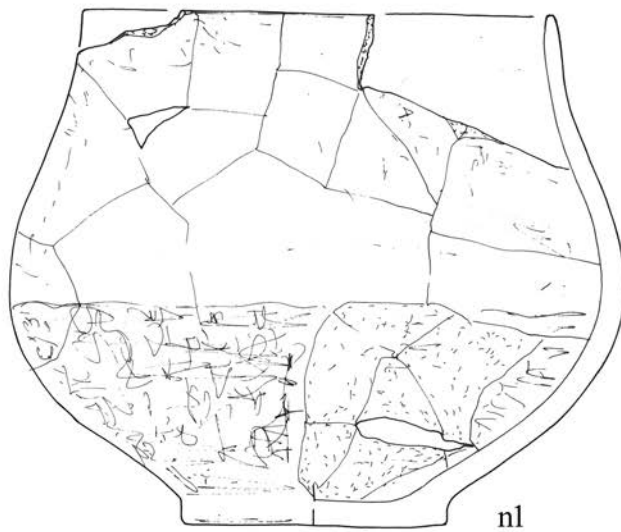
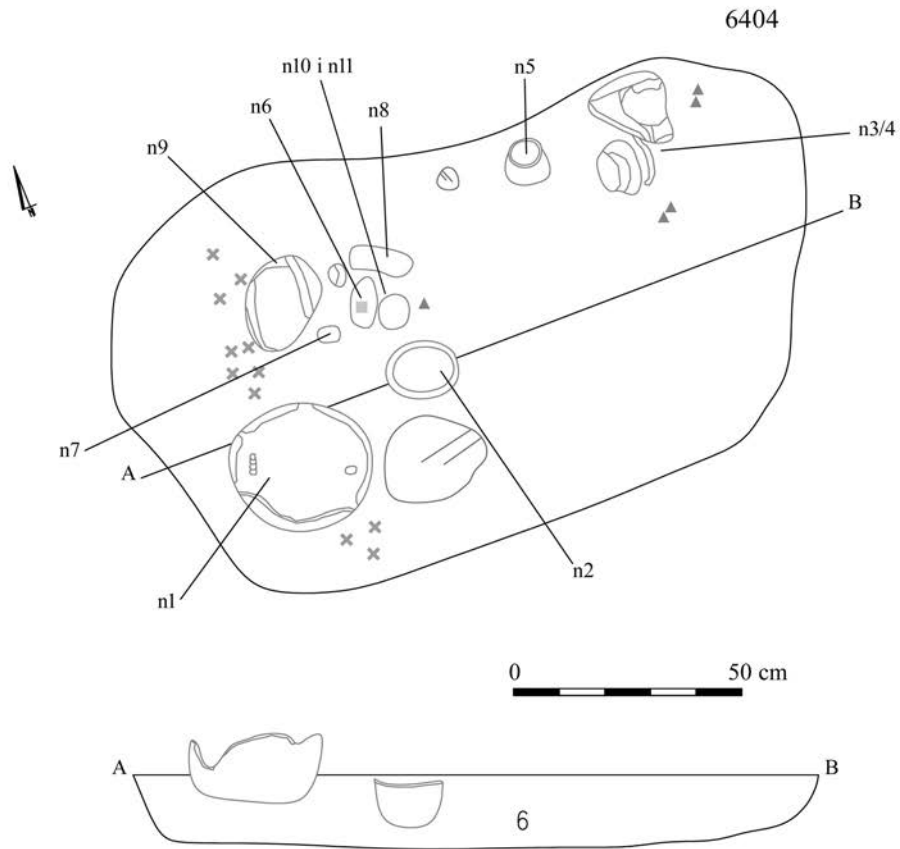


B

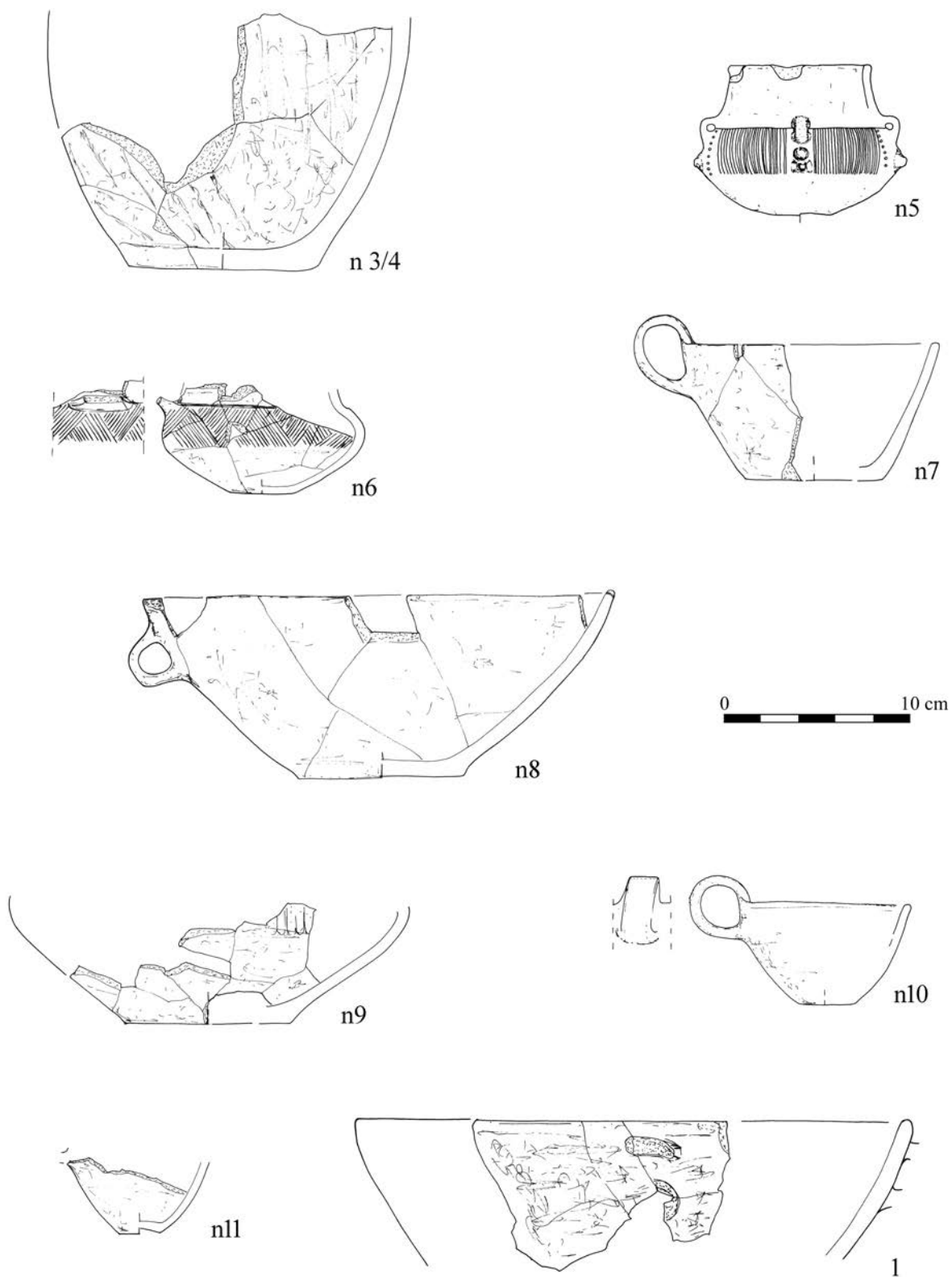


Tablica/Plate 137. Domasław stan. 10/11/12. Plany i inwentarze/plans and inventory. A: grób/grave 6402;

B: obiekt/object 6403

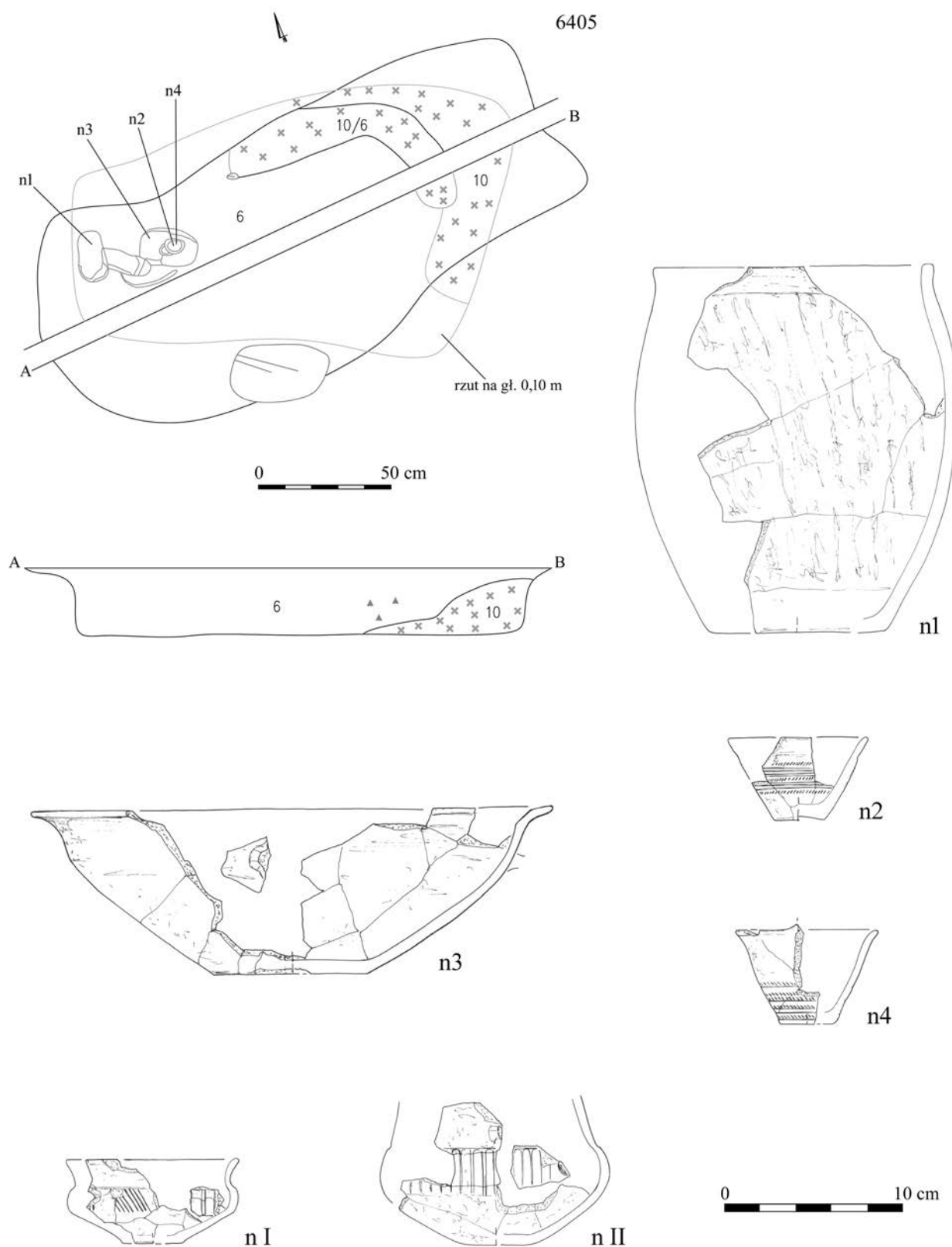


Tablica/Plate 138. Domasław stan. 10/11/12. Plany i inwentarze grobowe/grave plans and grave goods:  
grób/grave 6404

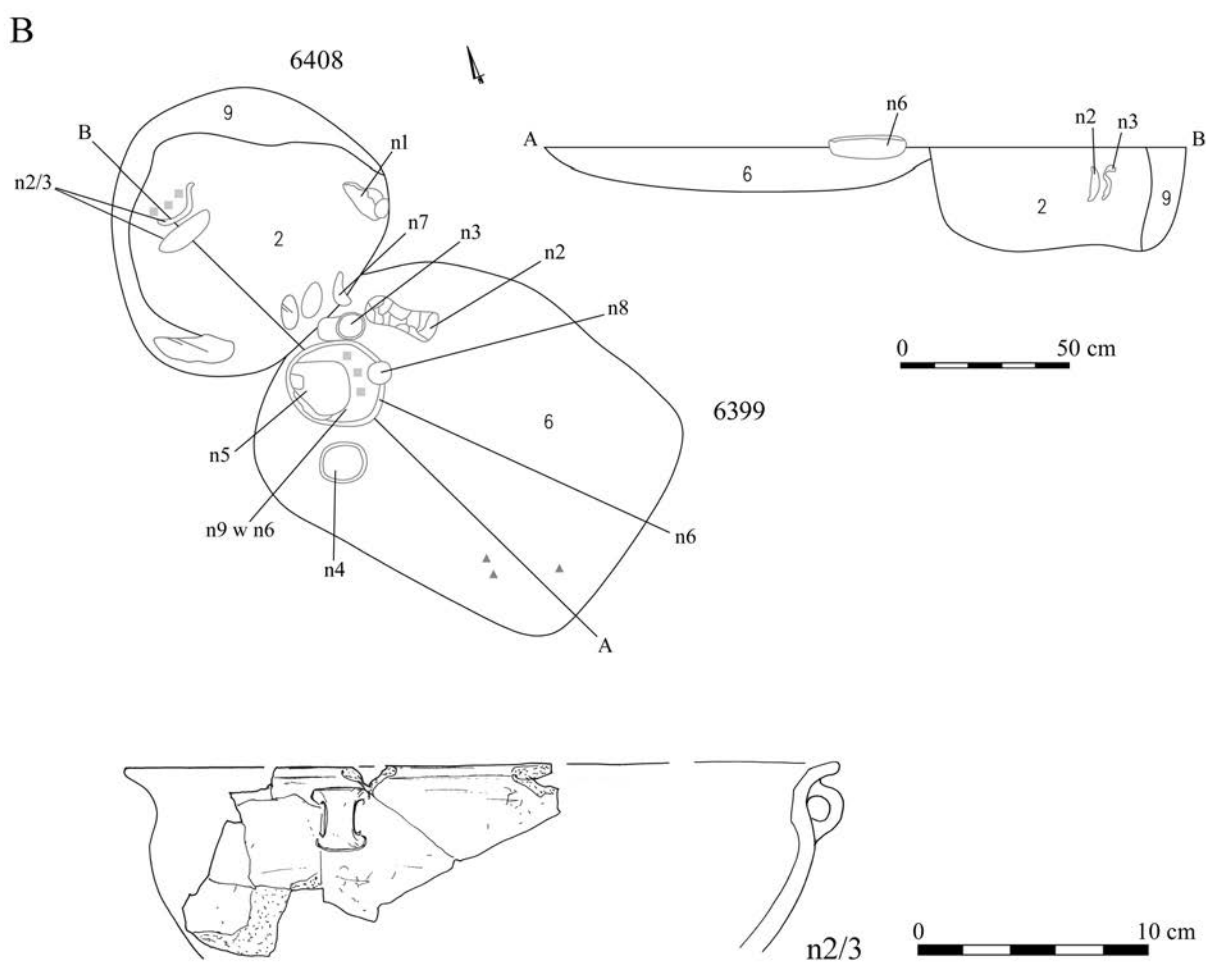
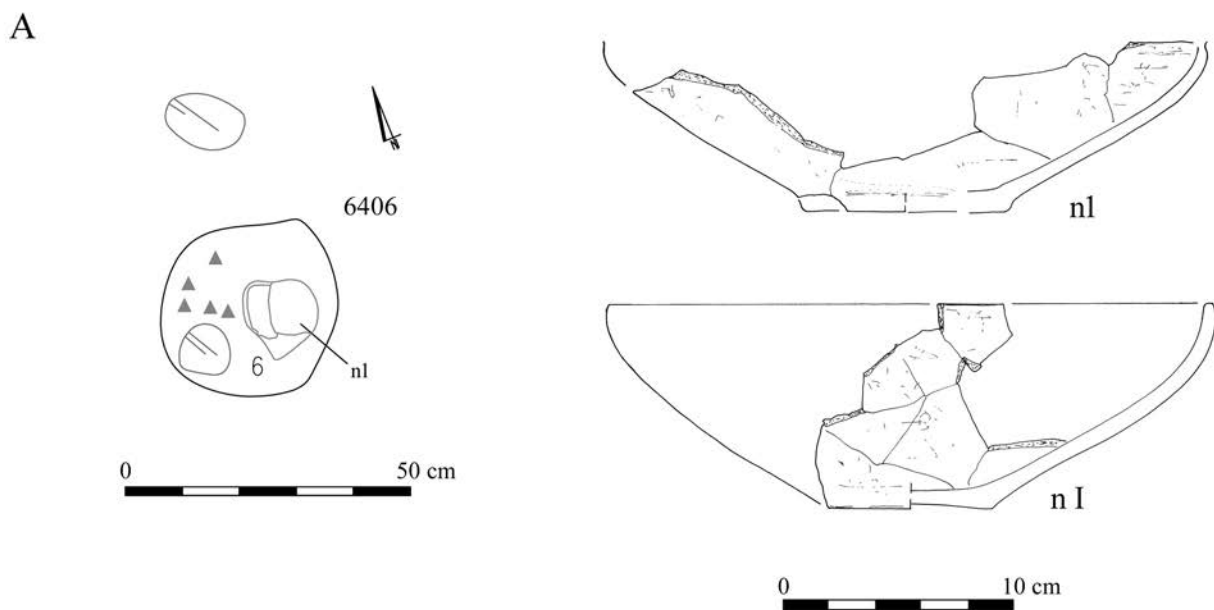


Tablica/Plate 139. Domasław stan. 10/11/12. Inwentarze grobowe/grave goods: grób/grave 6404





Tablica/Plate 140. Domasław stan. 10/11/12. Plany i inwentarze grobowe/grave plans and grave goods:  
grób/grave 6405

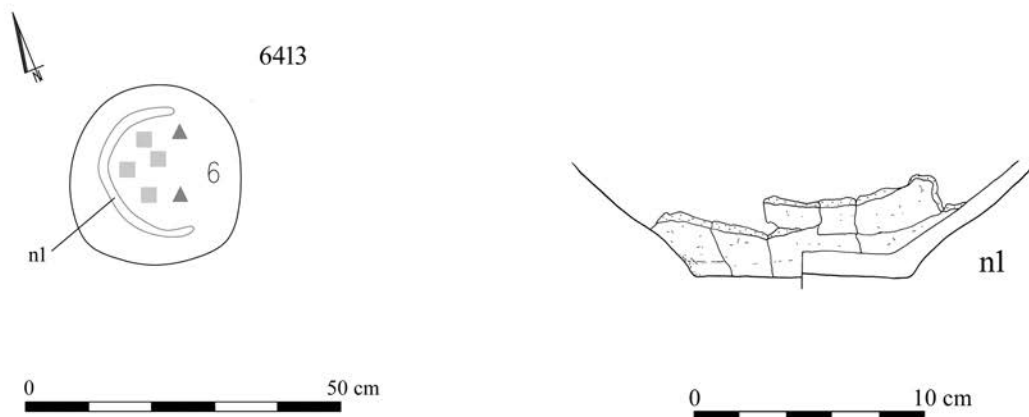


Tablica/Plate 141. Domaśław stan. 10/11/12. Plany i inwentarze grobowe/grave plans and grave goods.

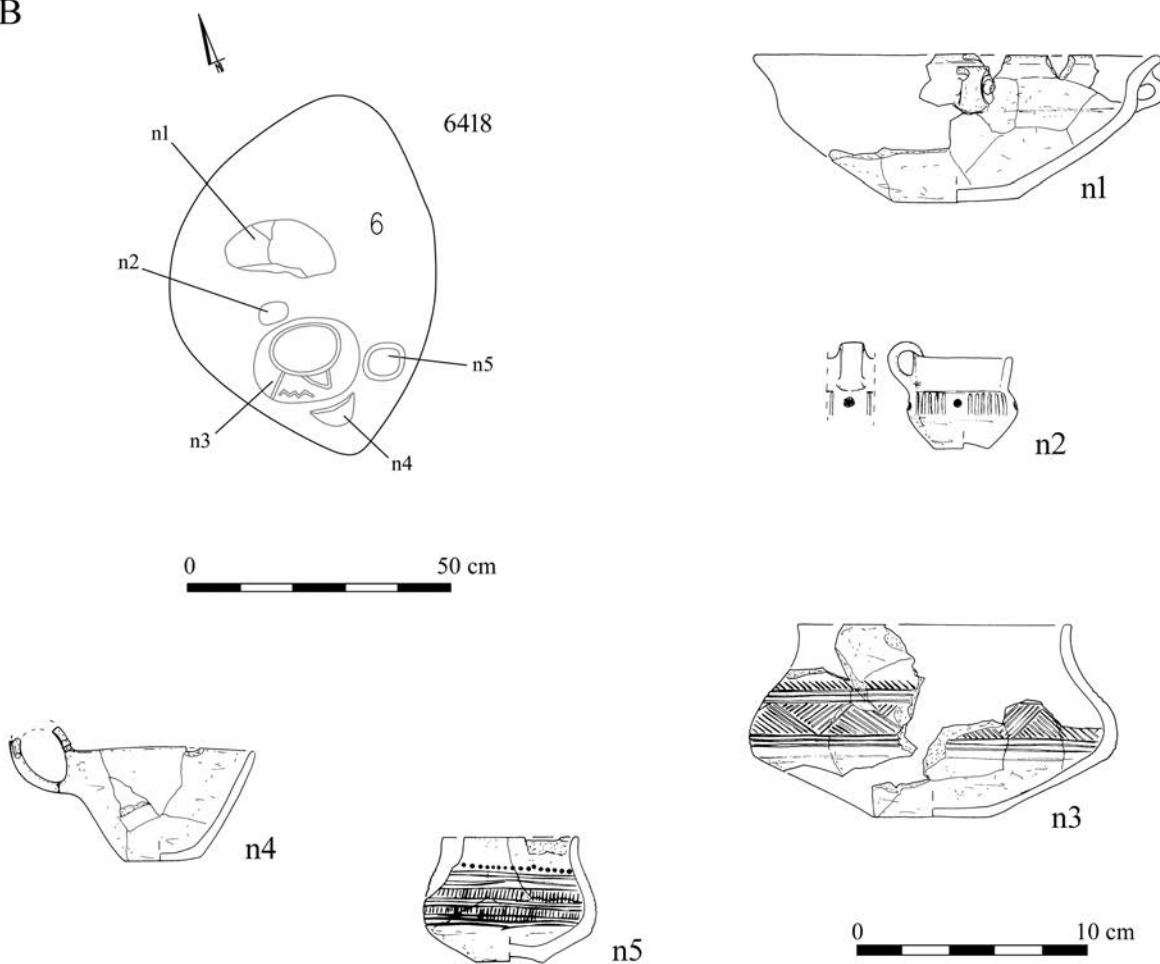
A: grób/grave 6406; B: grób/grave 6408



A

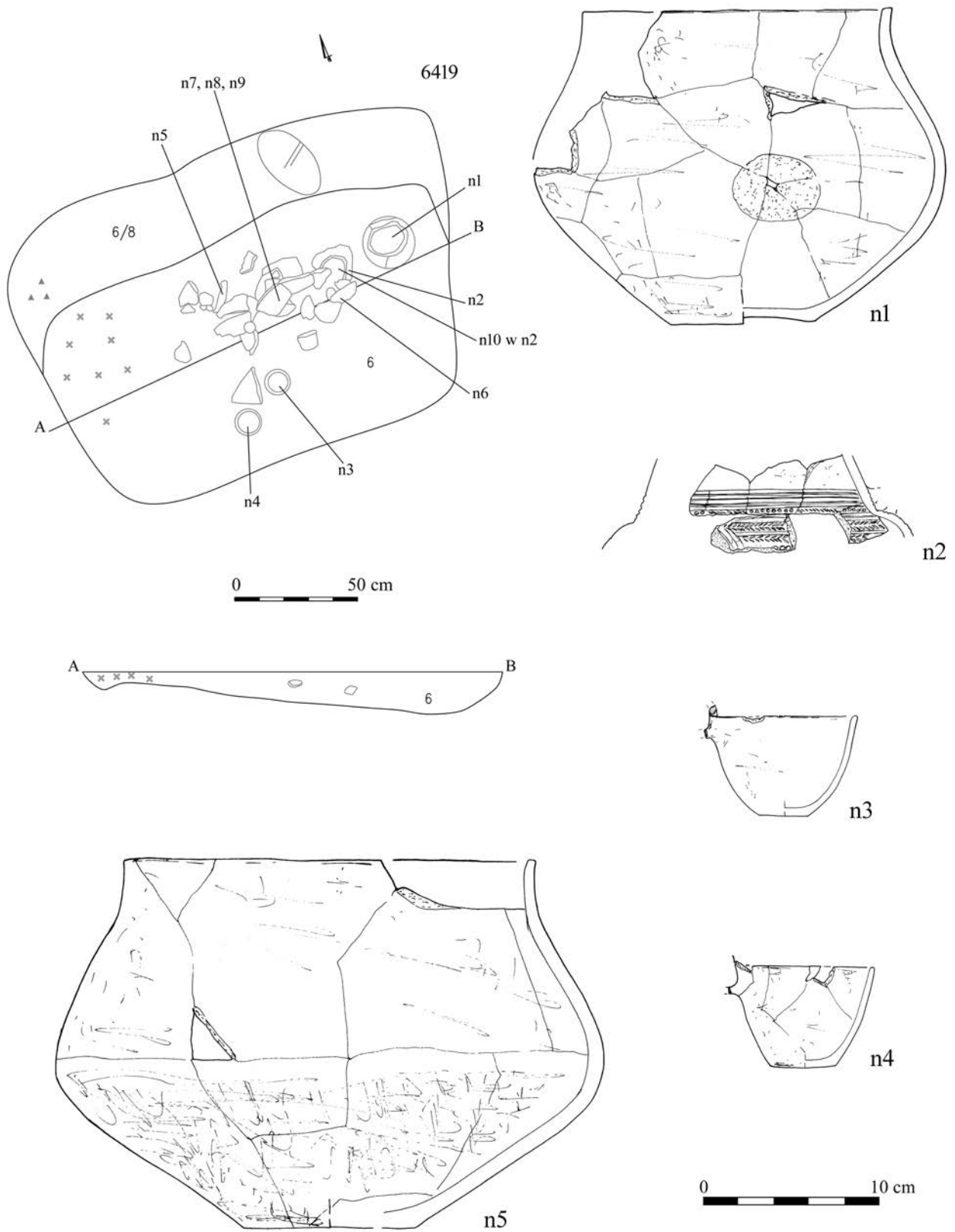


B

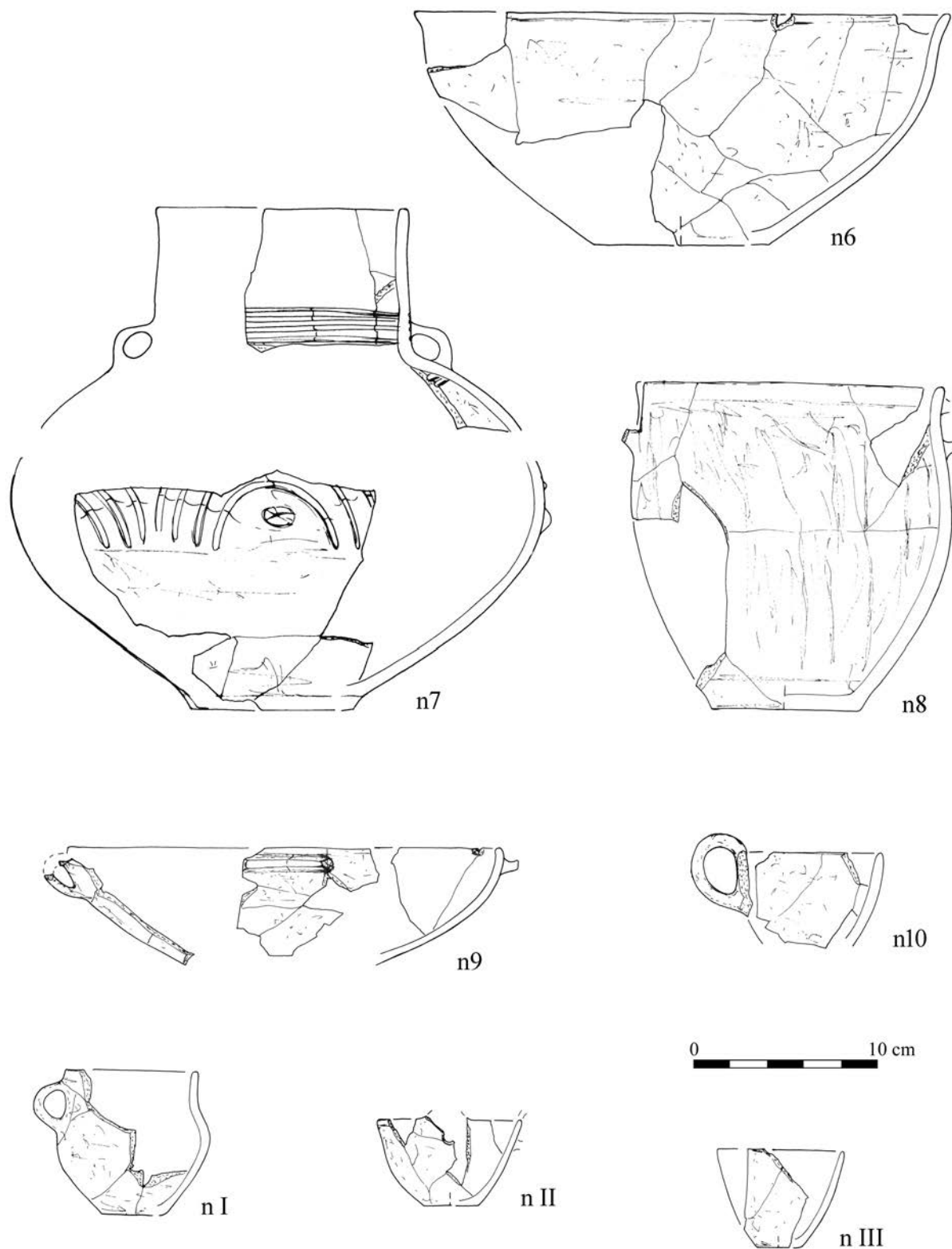


Tablica/Plate 143. Domasław stan. 10/11/12. Plany i inwentarze grobowe/grave plans and grave goods.

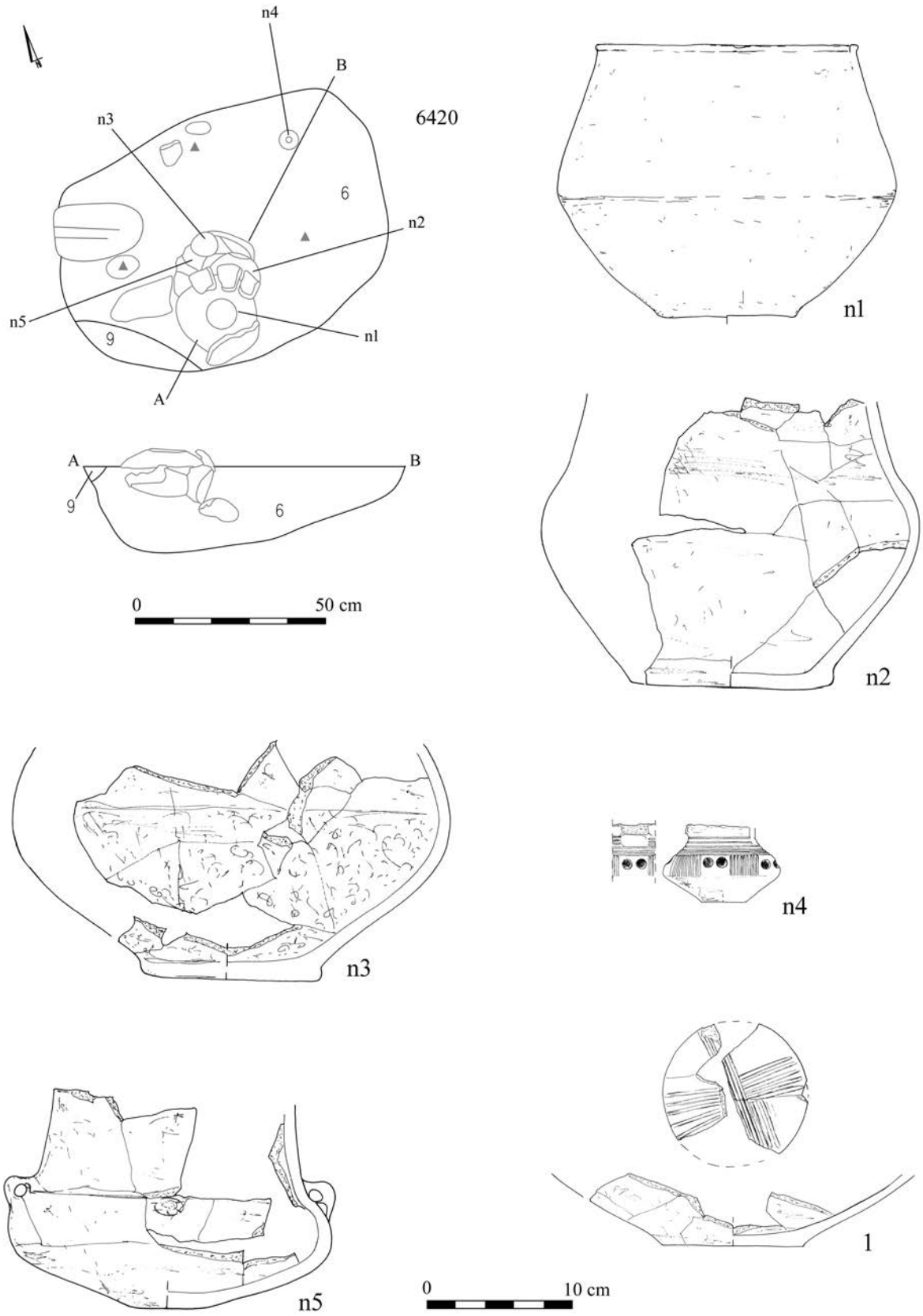
A: grób/grave 6413; B: grób/grave 6418



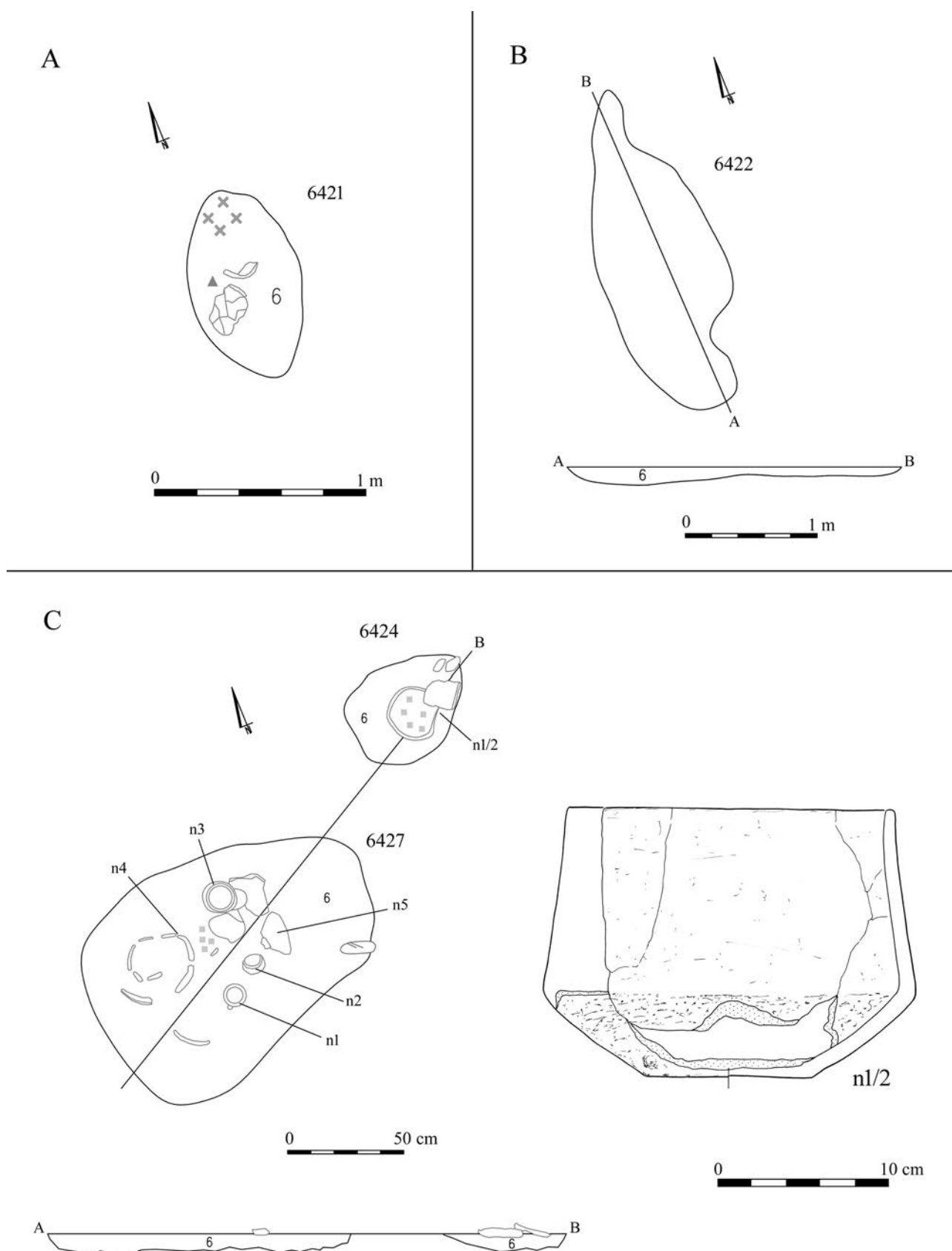
Tablica/Plate 144. Domasław stan. 10/11/12. Plany i inwentarze grobowe/grave plans and grave goods:  
grób/grave 6419



Tablica/Plate 145. Domasław stan. 10/11/12. Inwentarze grobowe/grave goods: grób/grave 6419



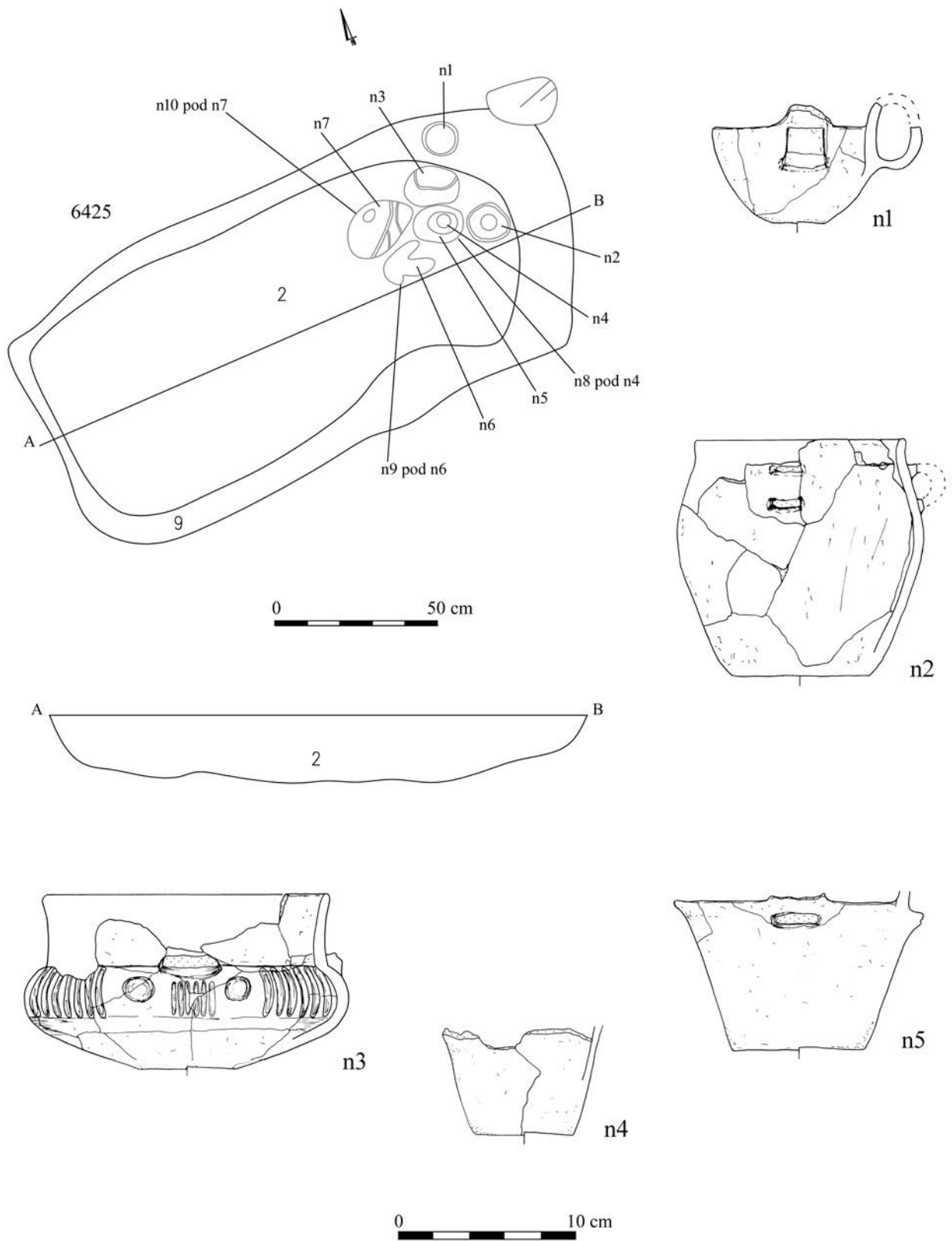
Tablica/Plate 146. Domasław stan. 10/11/12. Plany i inwentarze grobowe/grave plans and grave goods: grób/grave 6420



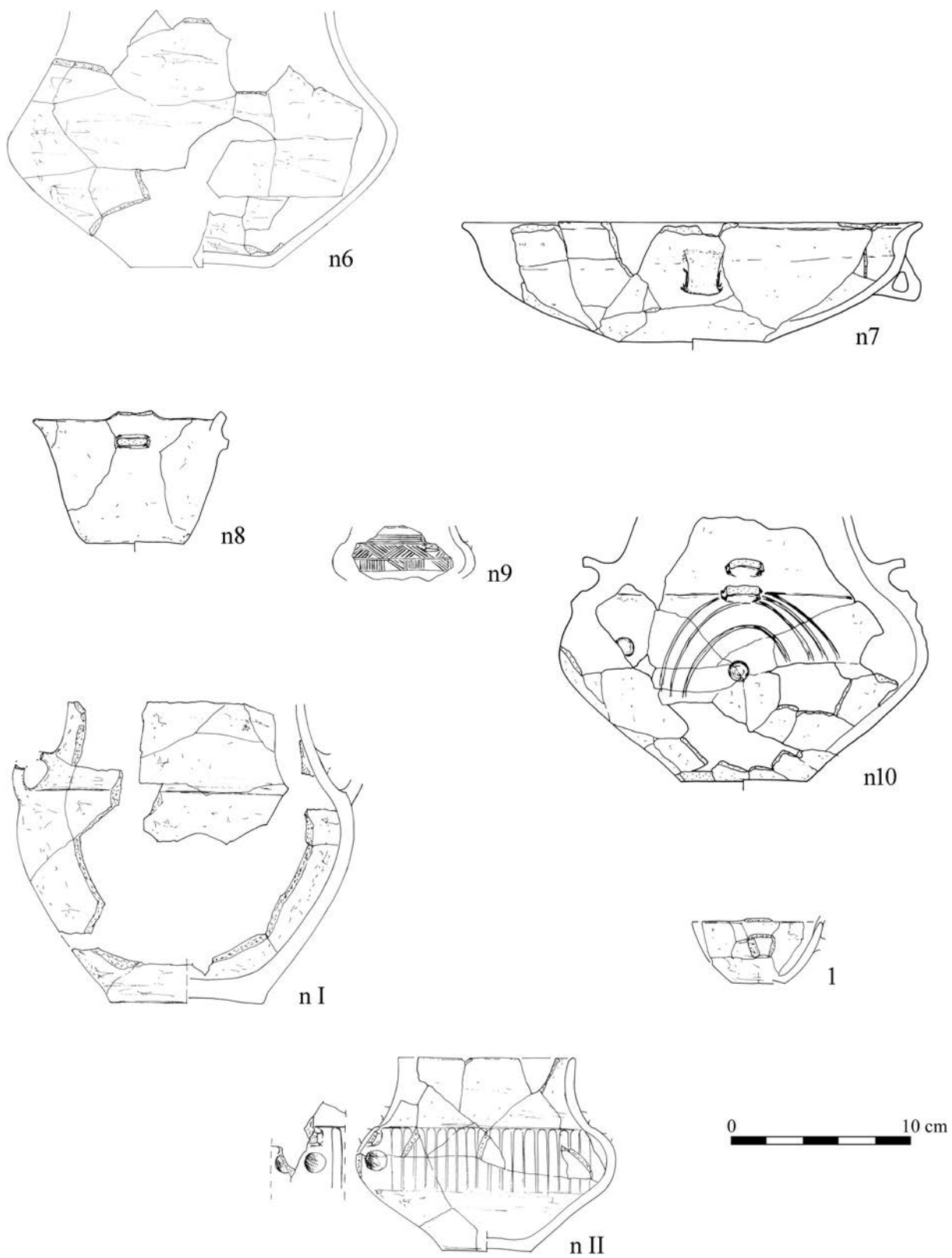
Tablica/Plate 147. Domaśław stan. 10/11/12. Plany i inwentarze/plans and inventory. A: obiekt/object 6421;

B: obiekt/object 6422; C: grób/grave 6424

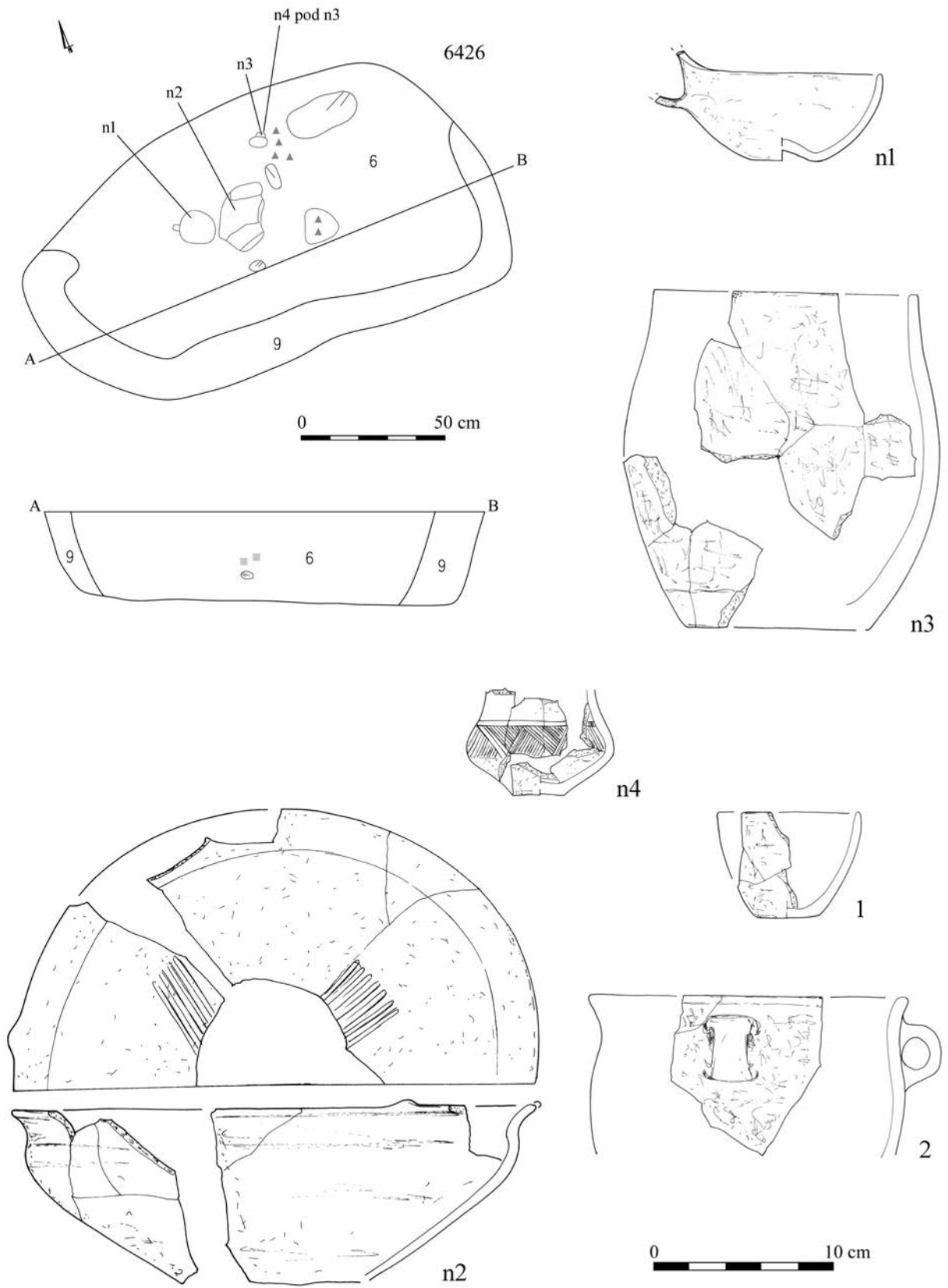




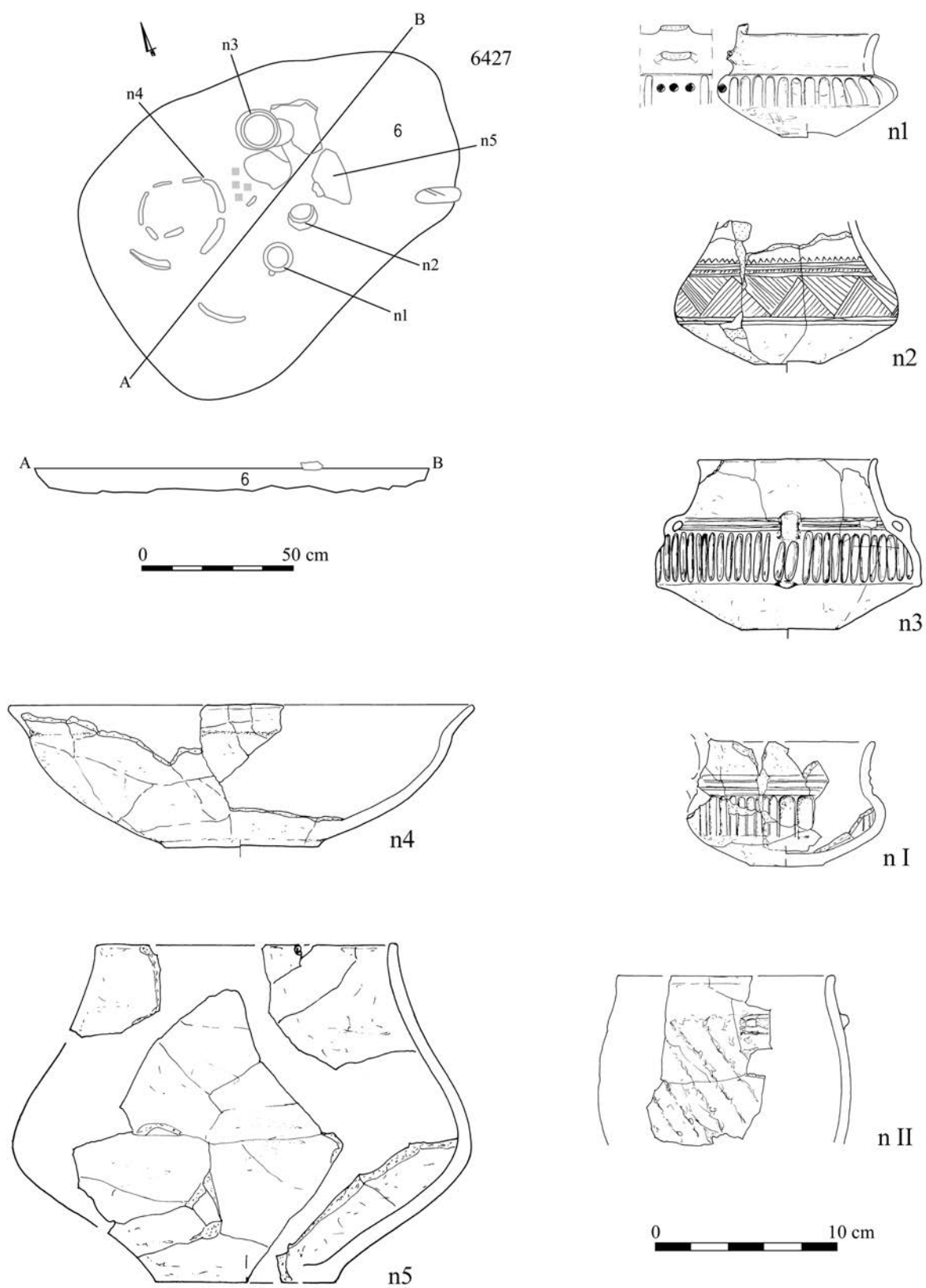
Tablica/Plate 148. Domasław stan. 10/11/12. Plany i inwentarze grobowe/grave plans and grave goods: grób/grave 6425



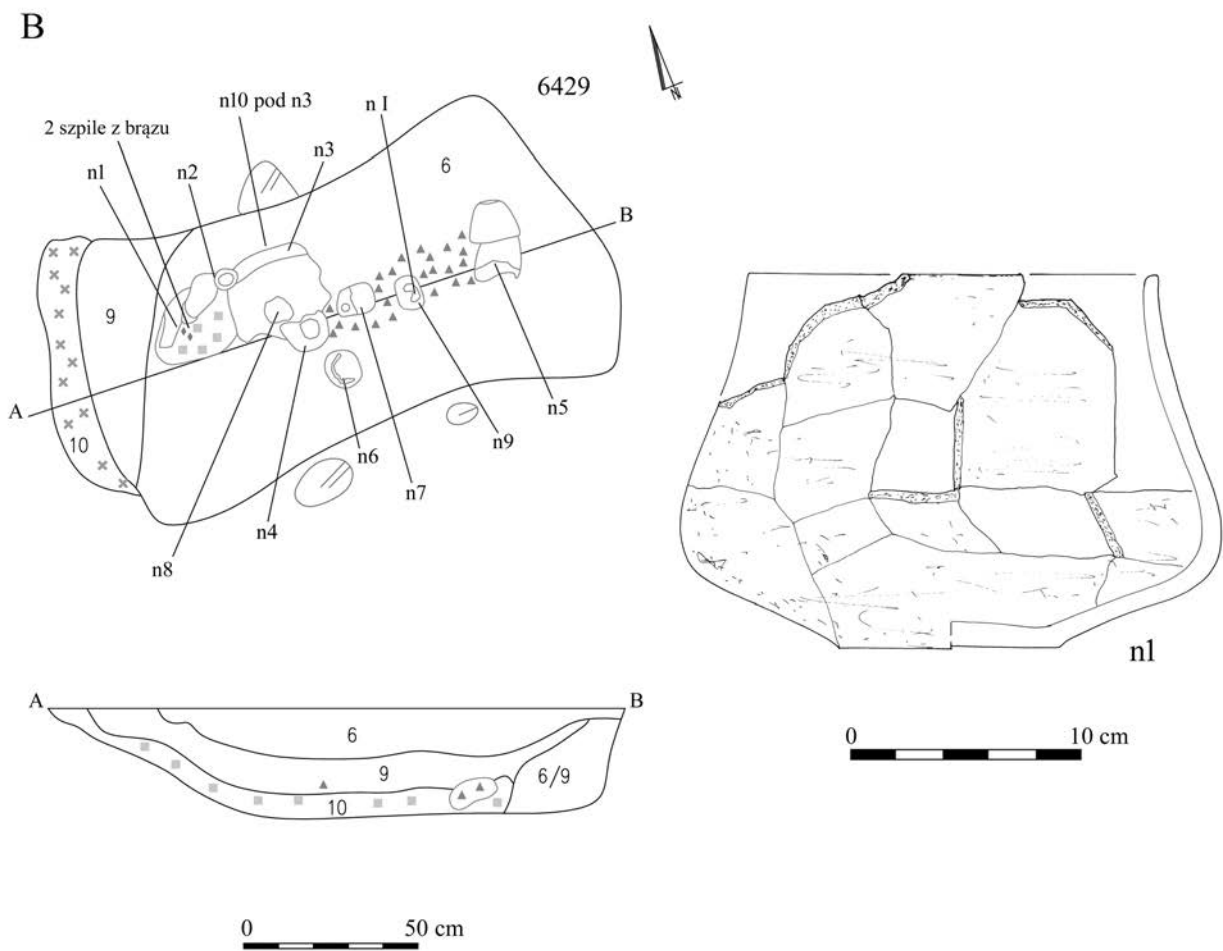
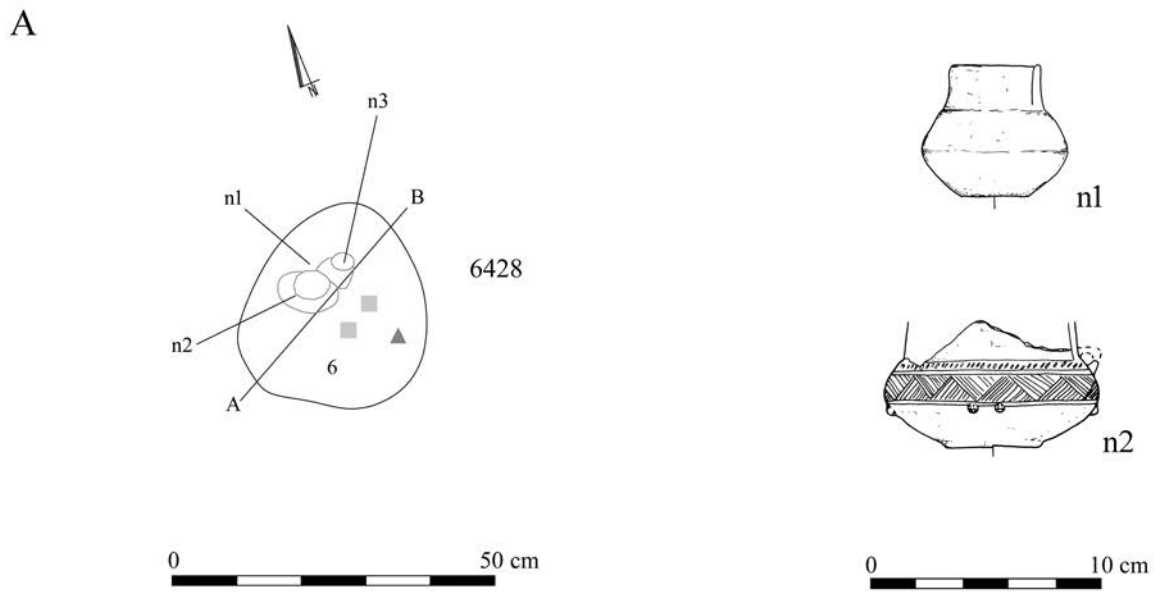
Tablica/Plate 149. Domaśław stan. 10/11/12. Inwentarze grobowe/grave goods: grób/grave 6425



Tablica/Plate 150. Domasław stan. 10/11/12. Plany i inwentarze grobowe/grave plans and grave goods:  
grób/grave 6426

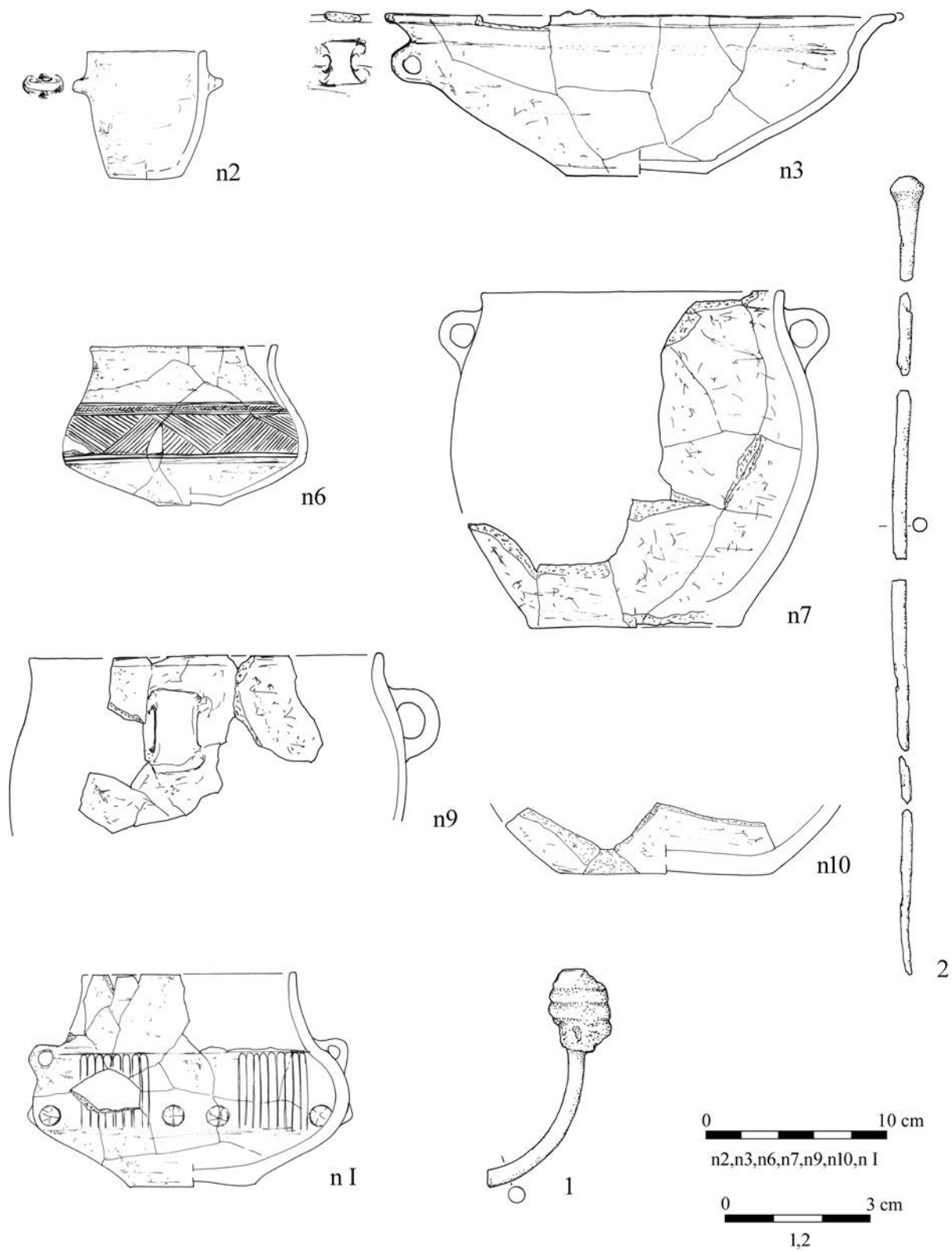


Tablica/Plate 151. Domaśław stan. 10/11/12. Plany i inwentarze grobowe/grave plans and grave goods: grób/grave 6427



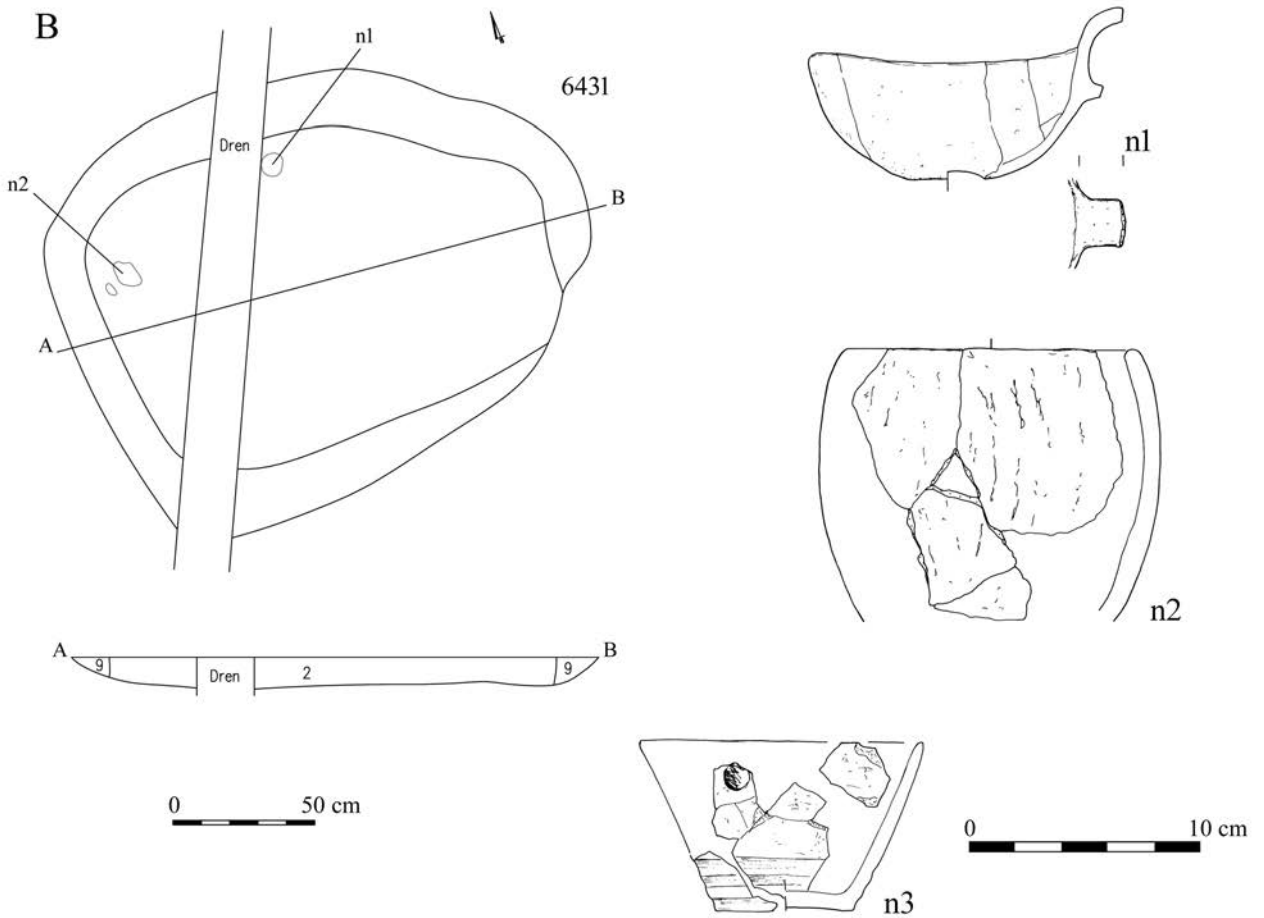
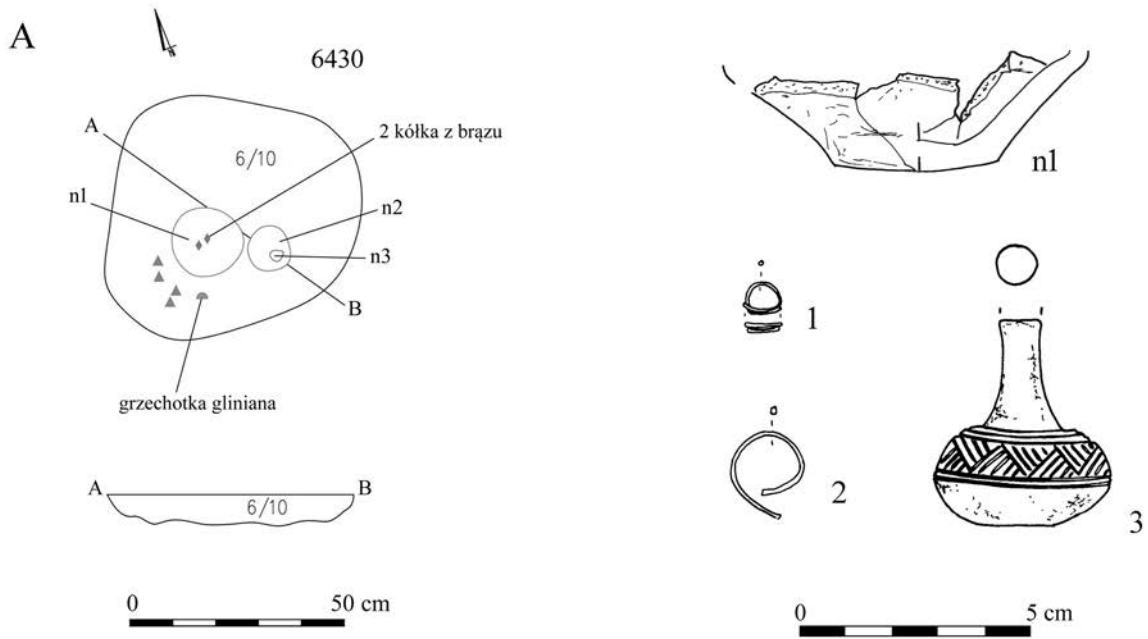
Tablica/Plate 152. Domasław stan. 10/11/12. Plany i inwentarze grobowe/grave plans and grave goods.

A: grób/grave 6428; B: grób/grave 6429



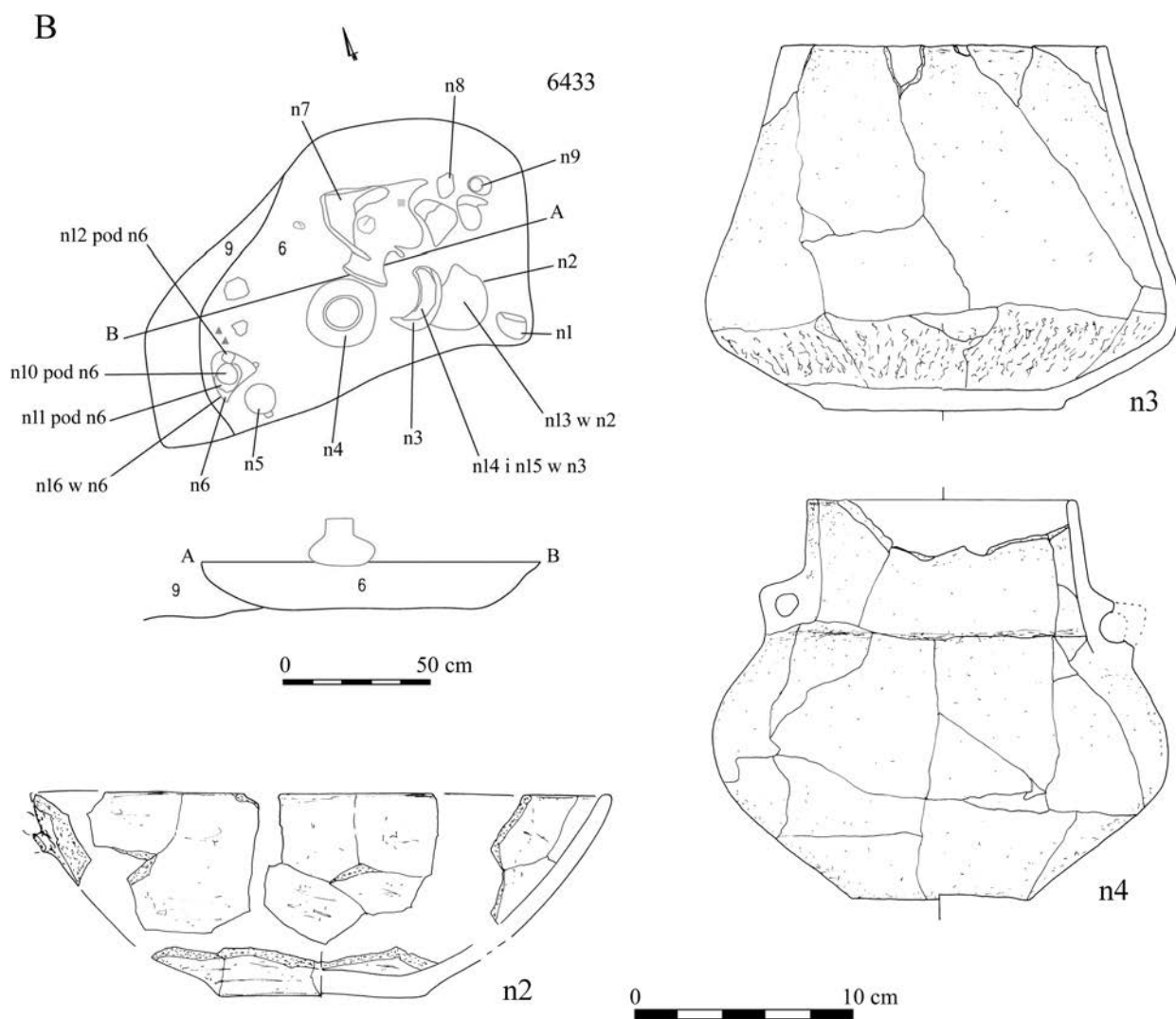
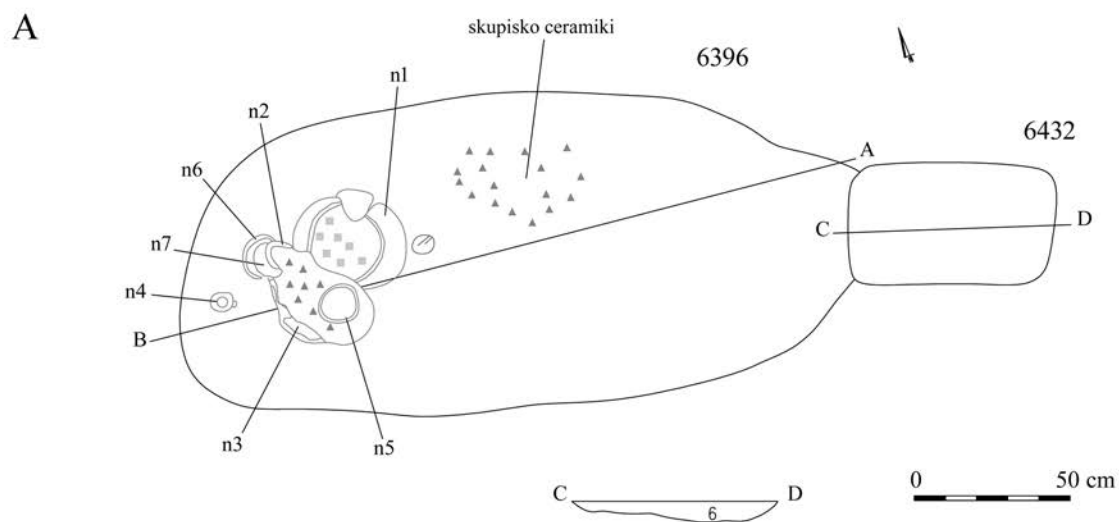
Tablica/Plate 153. Domaśław stan. 10/11/12. Inwentarze grobowe/grave goods: grób/grave 6429

: 1-2 – brąz/bronze



Tablica/Plate 154. Domasław stan. 10/11/12. Plany i inwentarze grobowe/grave plans and grave goods.

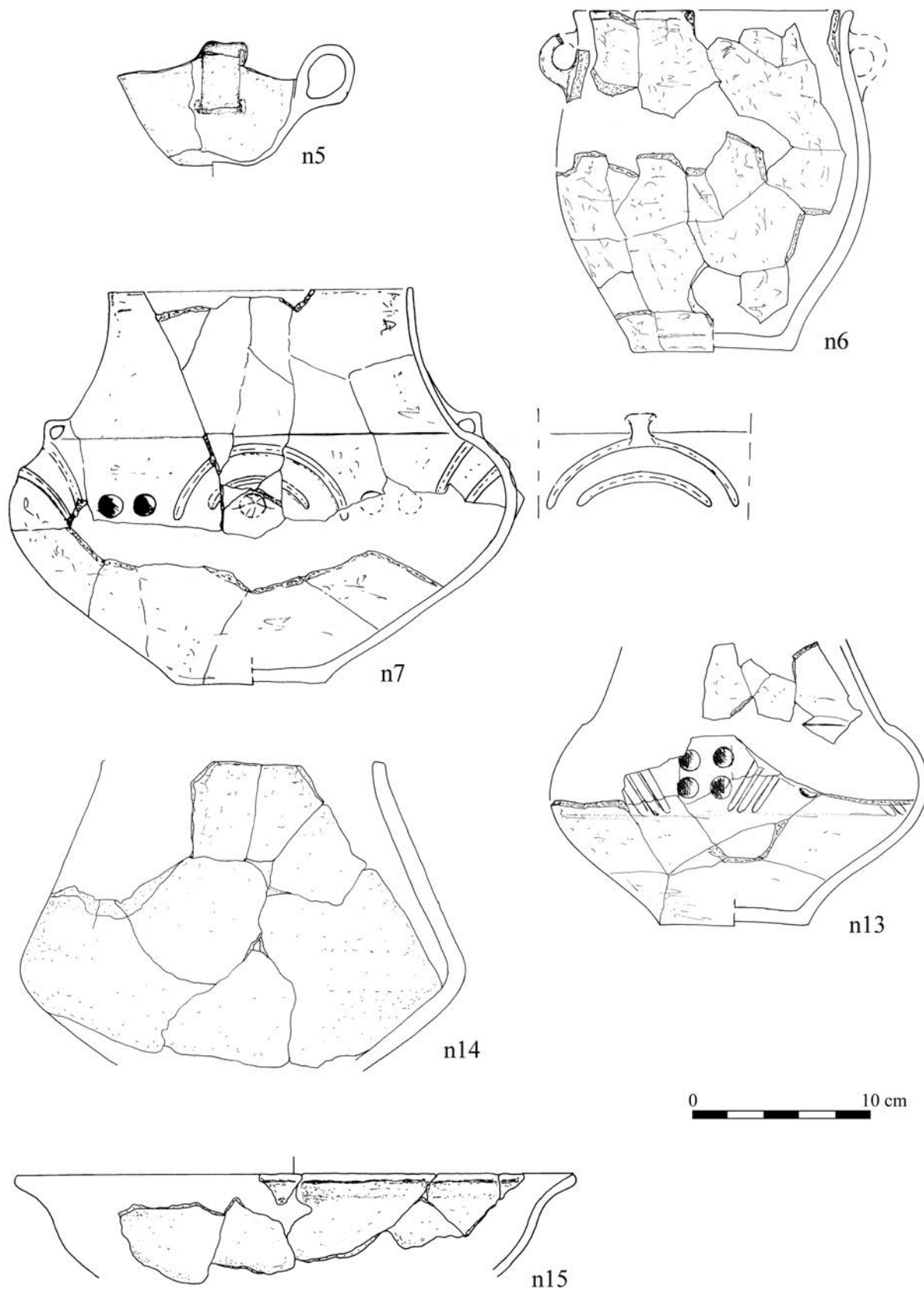
A: grób/grave 6430: 1-2 – brąz/bronze, 3 – glina/clay; B: grób/grave 6431



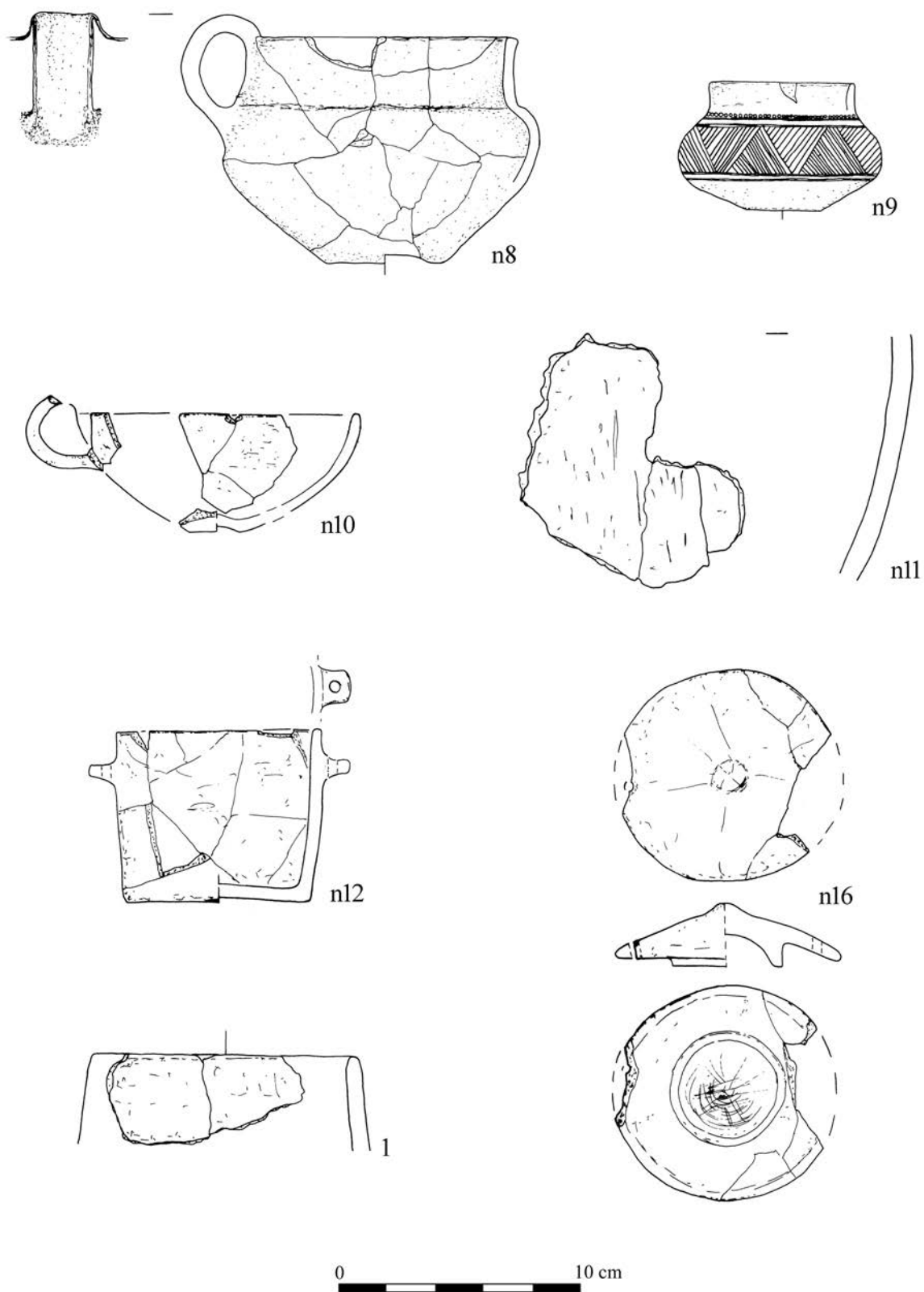
Tablica/Plate 155. Domasław stan. 10/11/12. Plany i inwentarze/plans and inventory. A: obiekt/object 6432;

B: grób/grave 6433

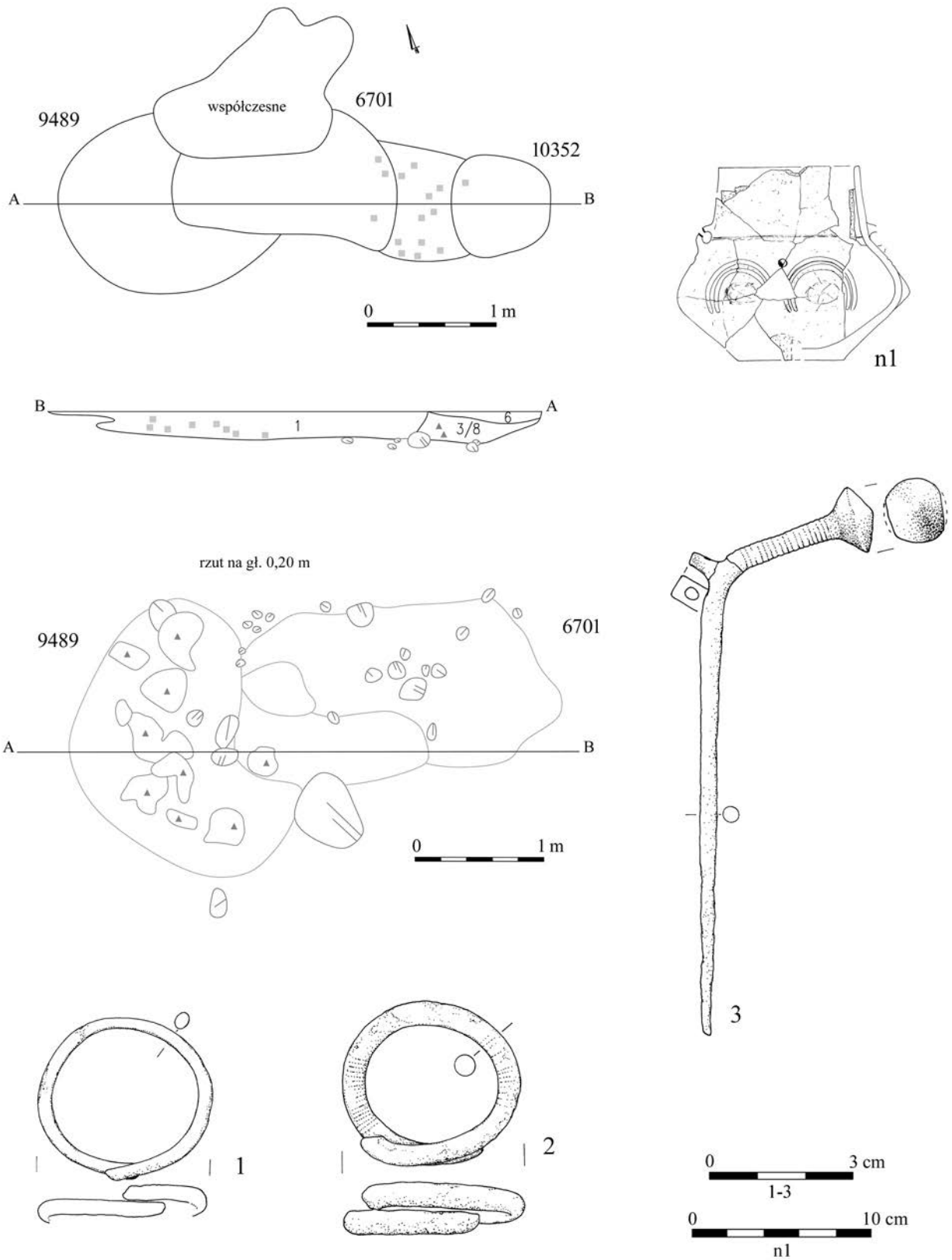




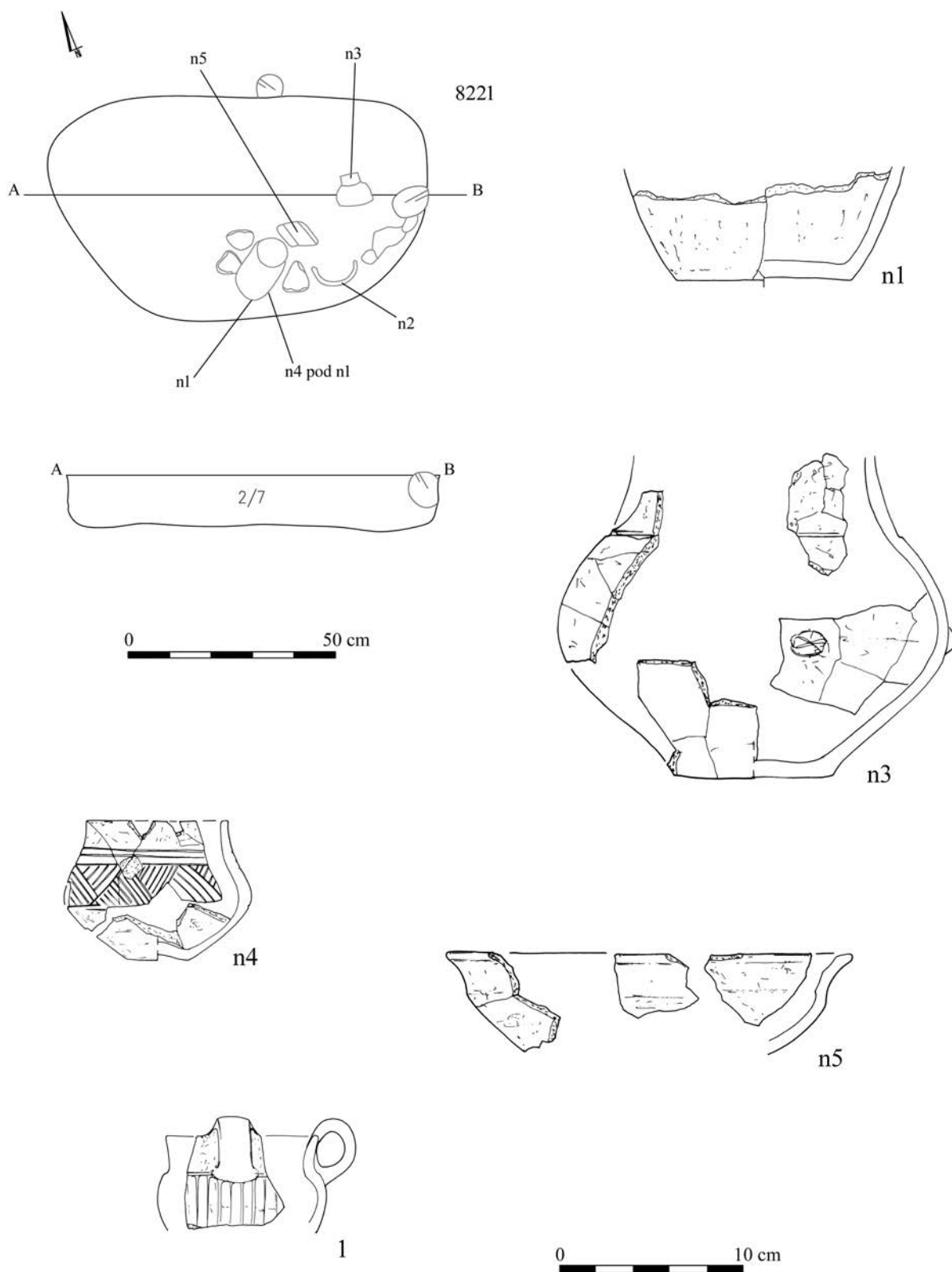
Tablica/Plate 156. Domasław stan. 10/11/12. Inwentarze grobowe/grave goods: grób/grave 6433



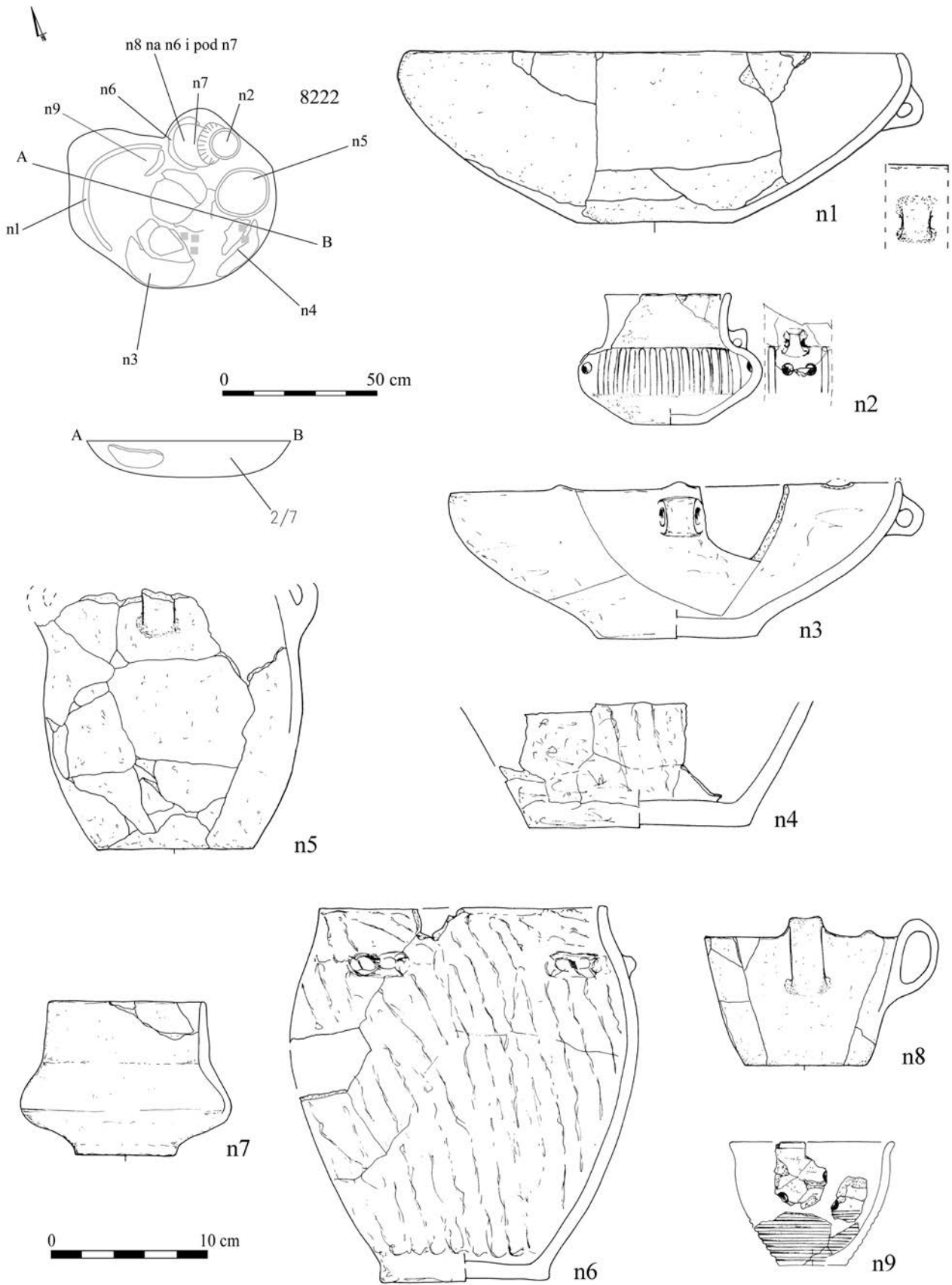
Tablica/Plate 157. Domaśław stan. 10/11/12. Inwentarze grobowe/grave goods: grób/grave 6433



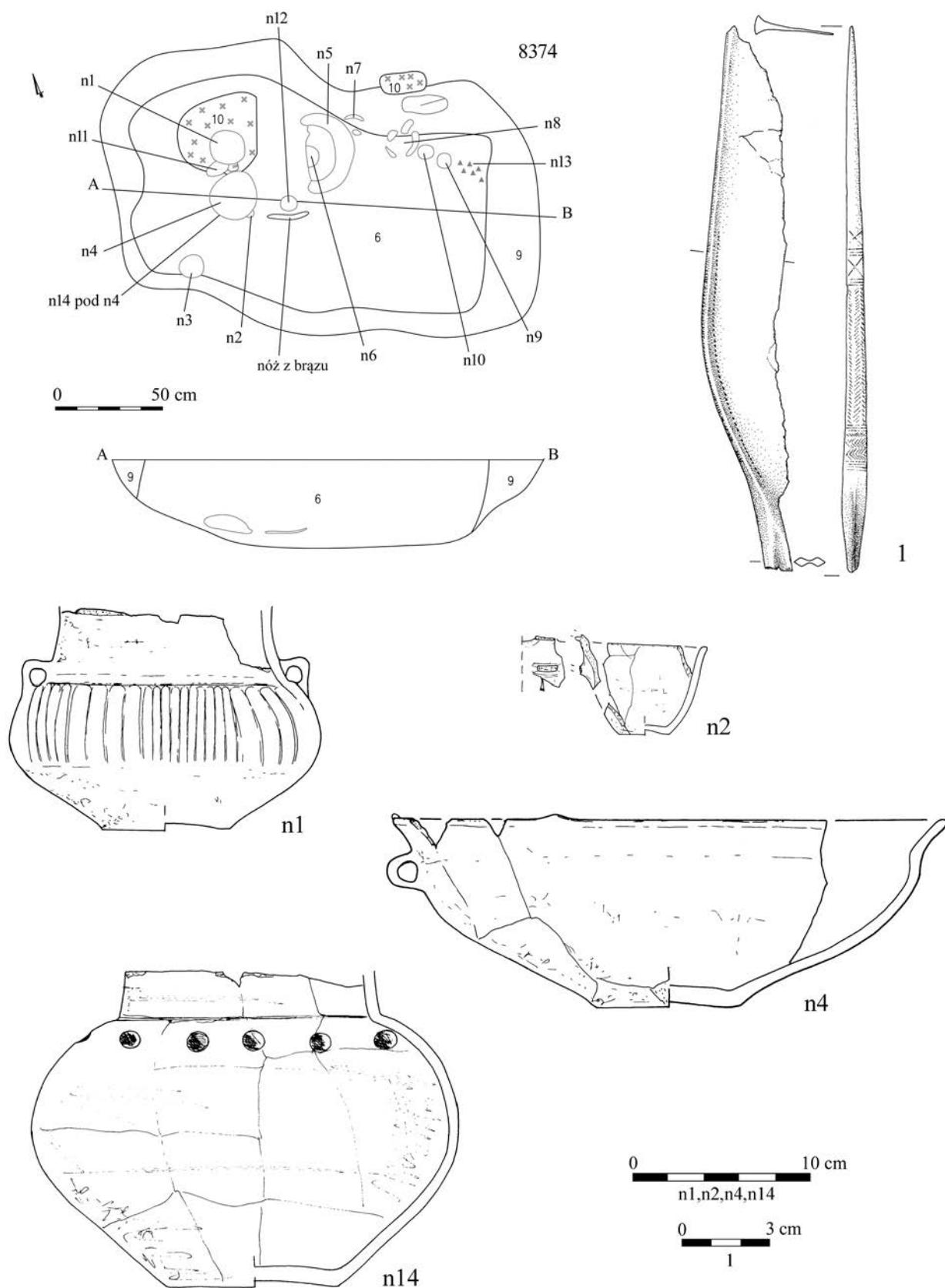
Tablica/Plate 158. Domasław stan. 10/11/12. Plany i inwentarze grobowe/grave plans and grave goods:  
grób/grave 6701: 1-3 – brąz/bronze



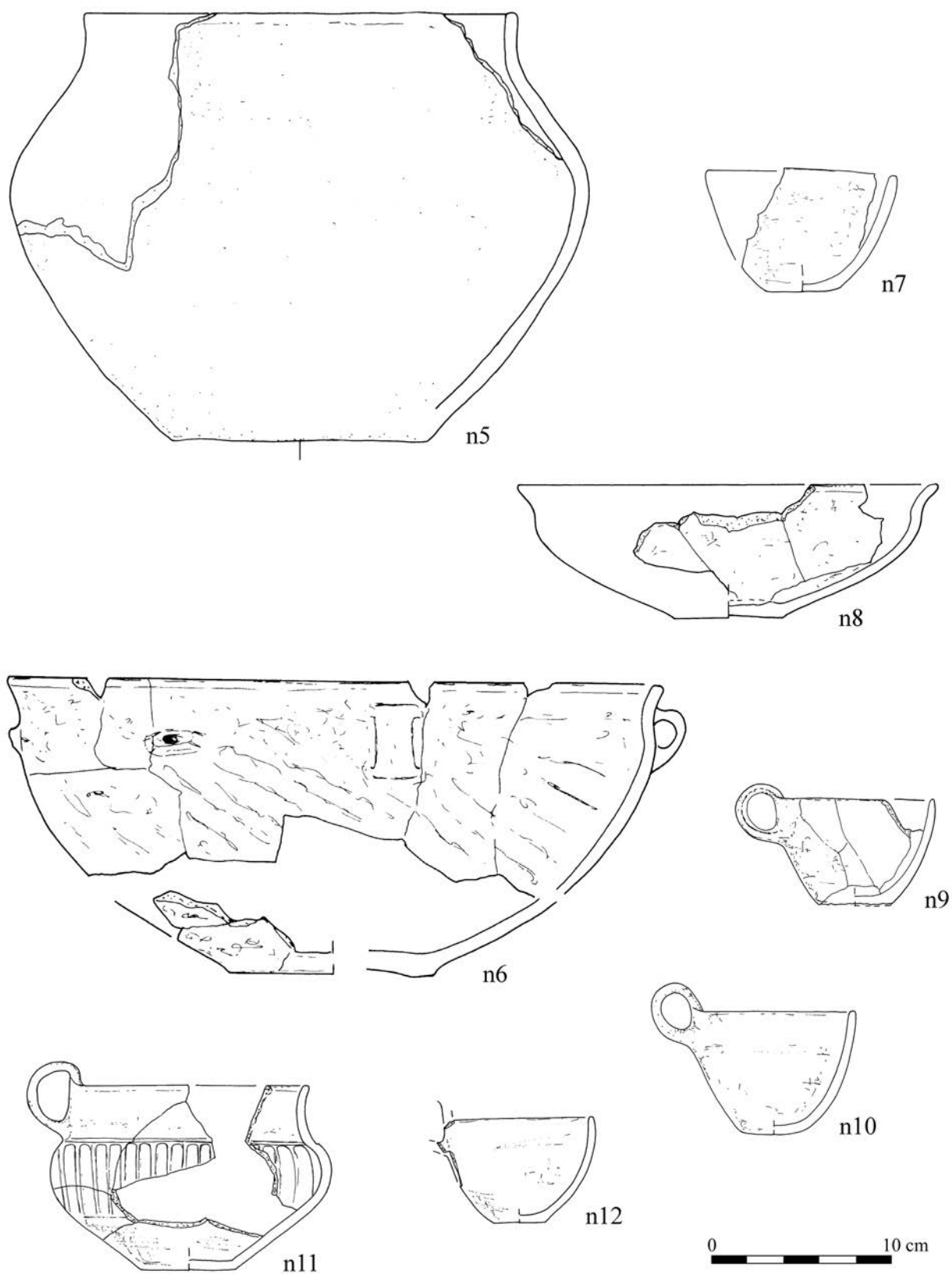
Tablica/Plate 159. Domaśław stan. 10/11/12. Plany i inwentarze grobowe/grave plans and grave goods: grób/grave 8221



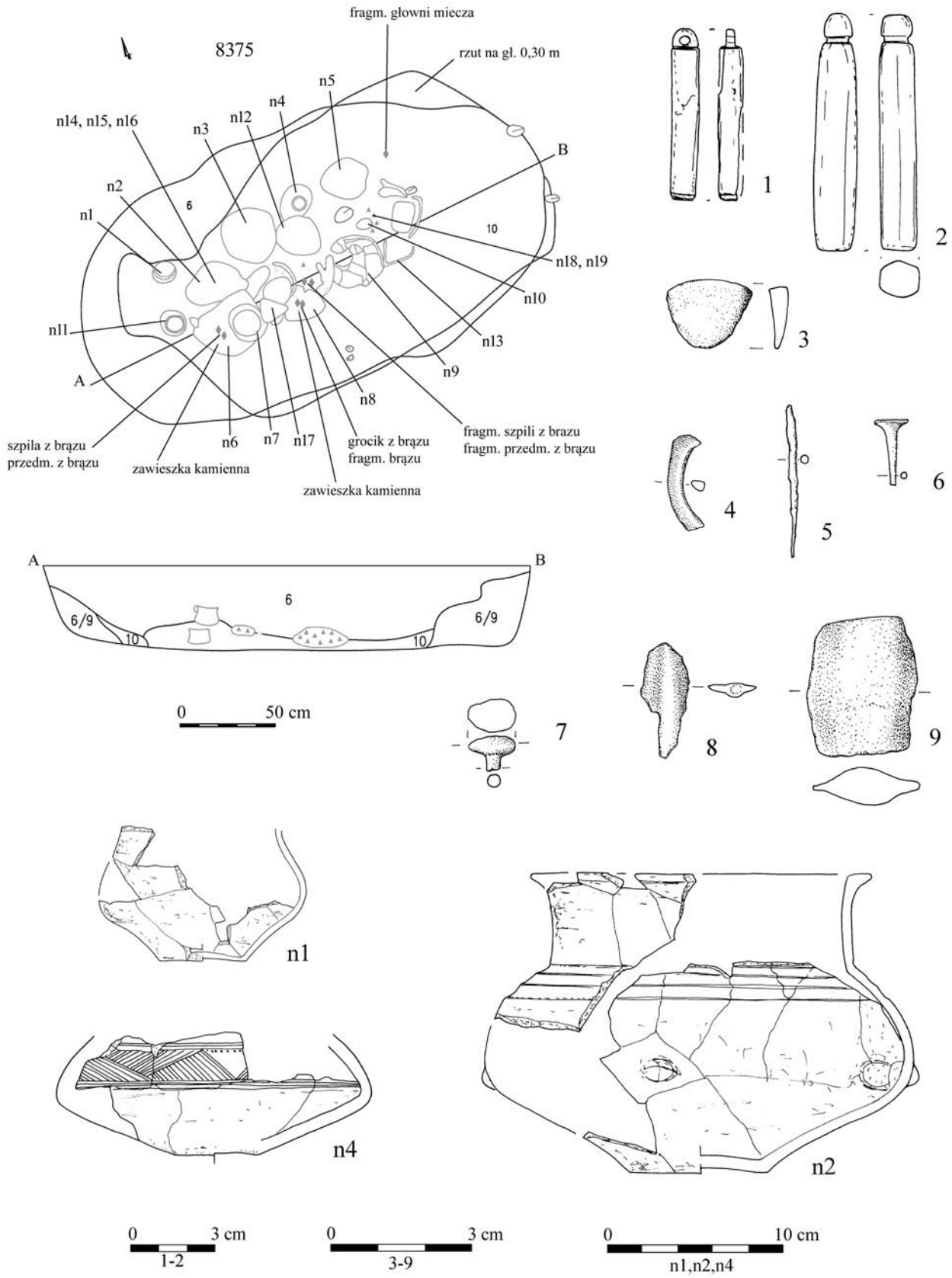
Tablica/Plate 160. Domasław stan. 10/11/12. Plany i inwentarze grobowe/grave plans and grave goods:  
grób/grave 8222



Tablica/Plate 161. Domaśław stan. 10/11/12. Plany i inwentarze grobowe/grave plans and grave goods: grób/grave 8374: 1 – brąz/bronze

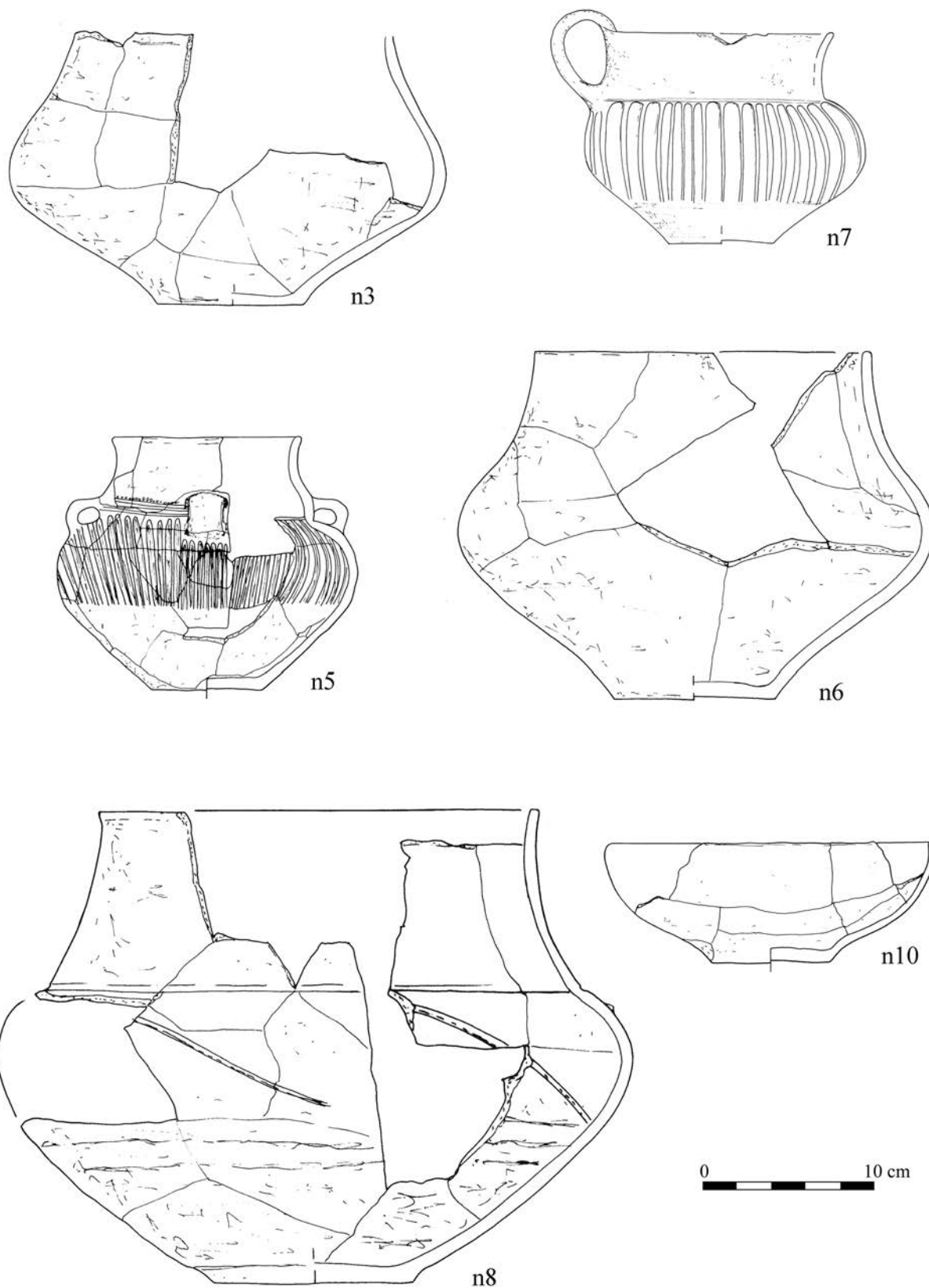


Tablica/Plate 162. Domasław stan. 10/11/12. Inwentarze grobowe/grave goods: grób/grave 8374

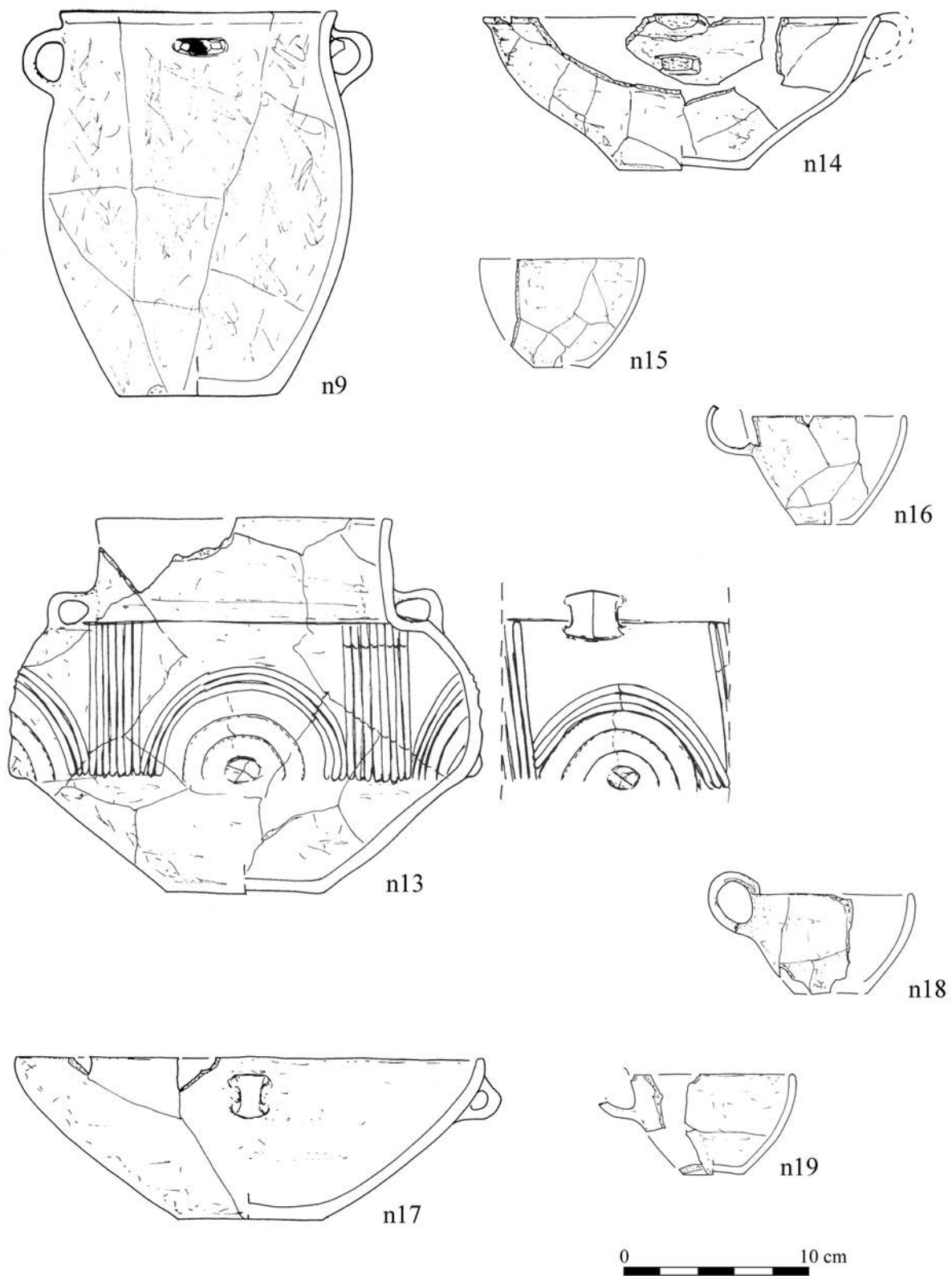


Tablica/Plate 163. Domaśław stan. 10/11/12. Plany i inwentarze grobowe/grave plans and grave goods: grób/grave 8375: 1-2 – kamień/stone, 3-9 – brąz/bronze

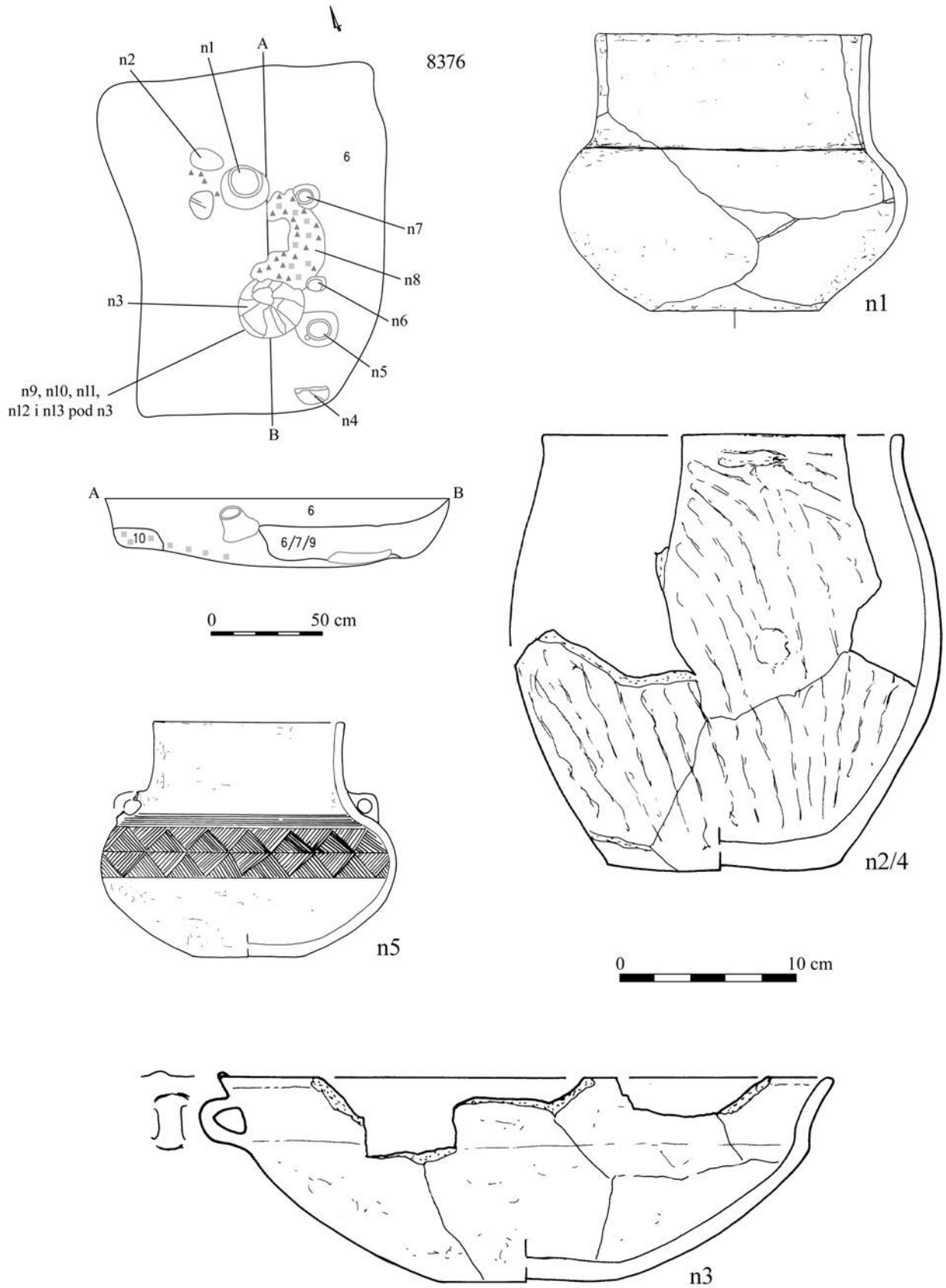




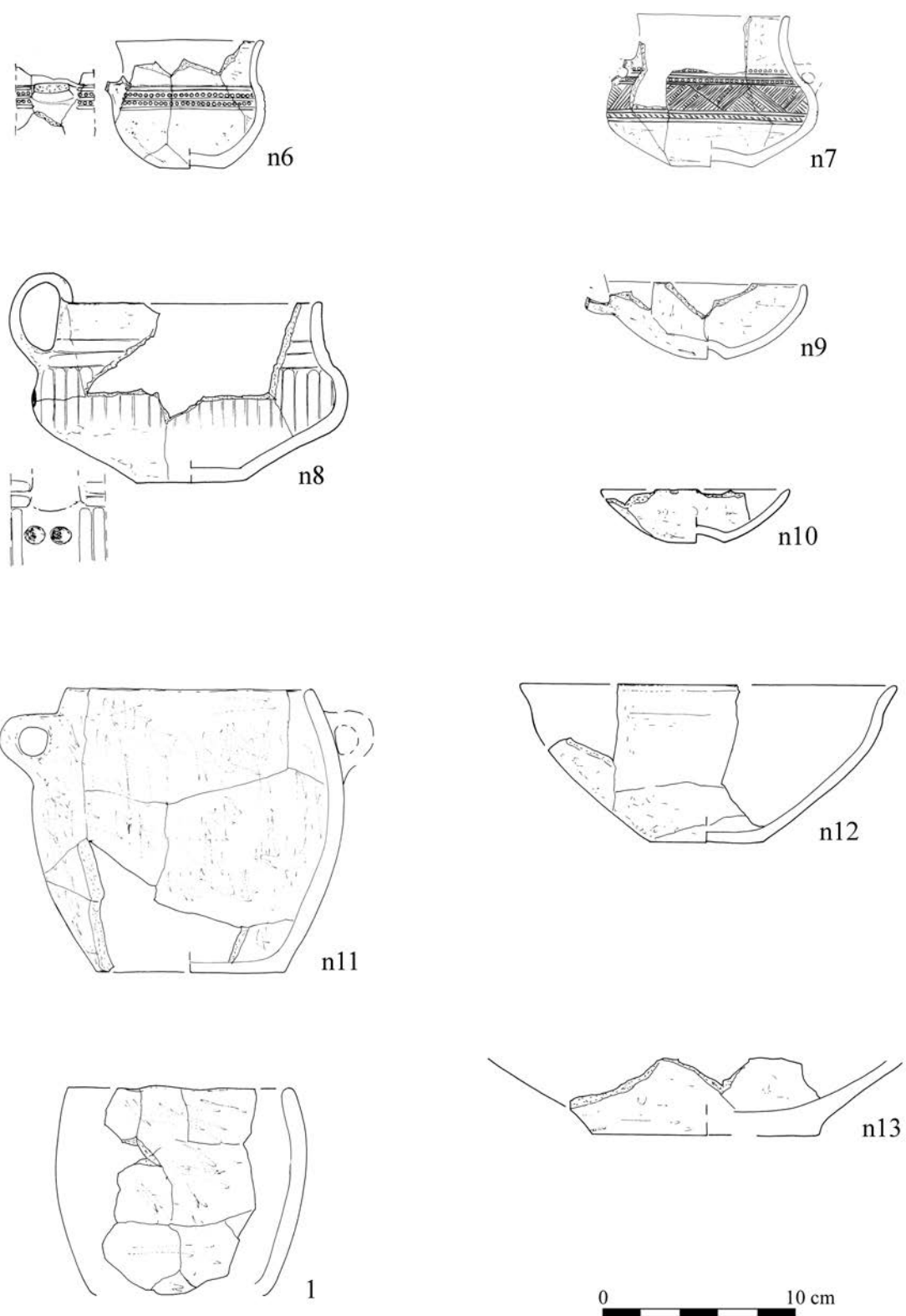
Tablica/Plate 164. Domasław stan. 10/11/12. Inwentarze grobowe/grave goods: grób/grave 8375



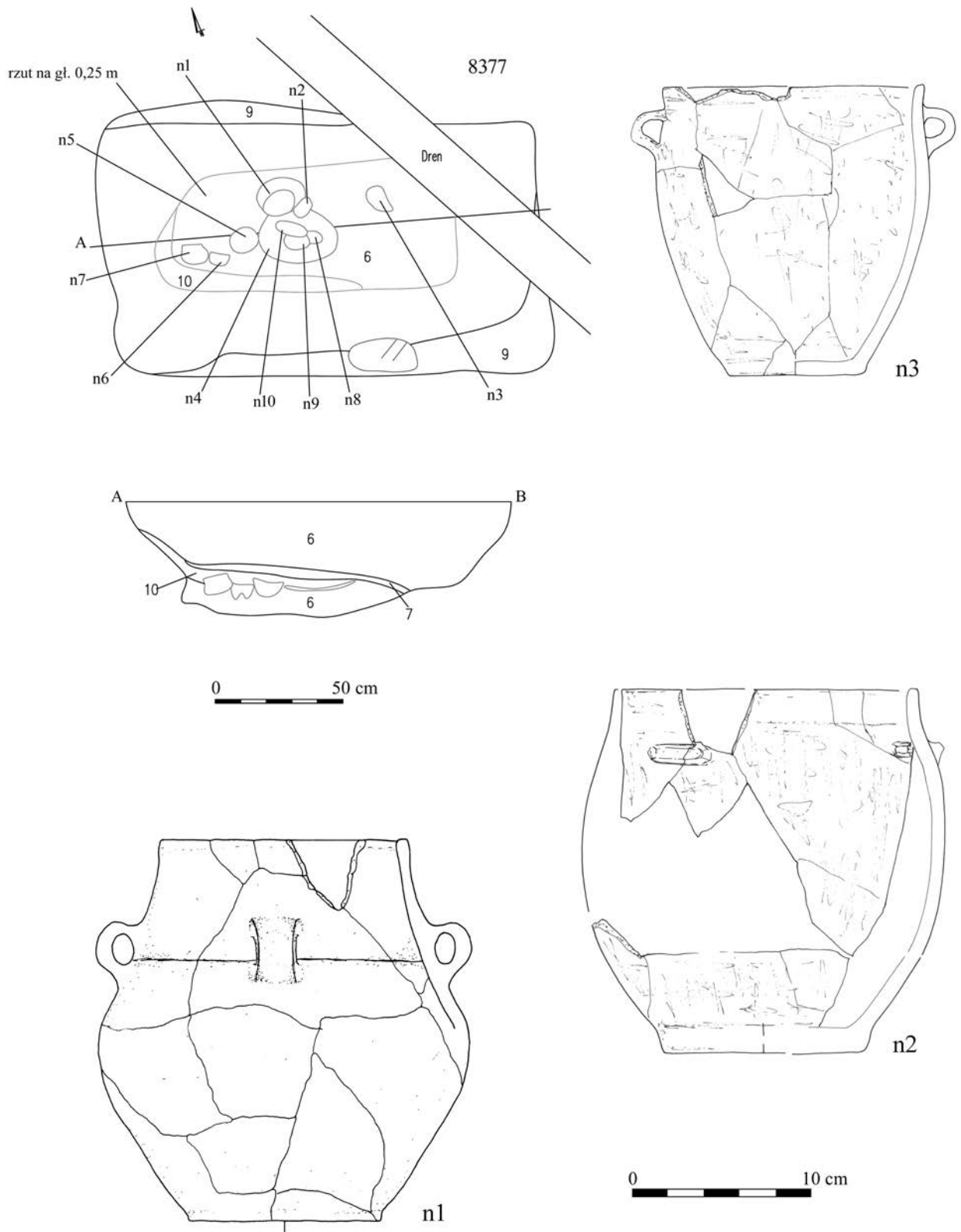
Tablica/Plate 165. Domasław stan. 10/11/12. Inwentarze grobowe/grave goods: grób/grave 8375



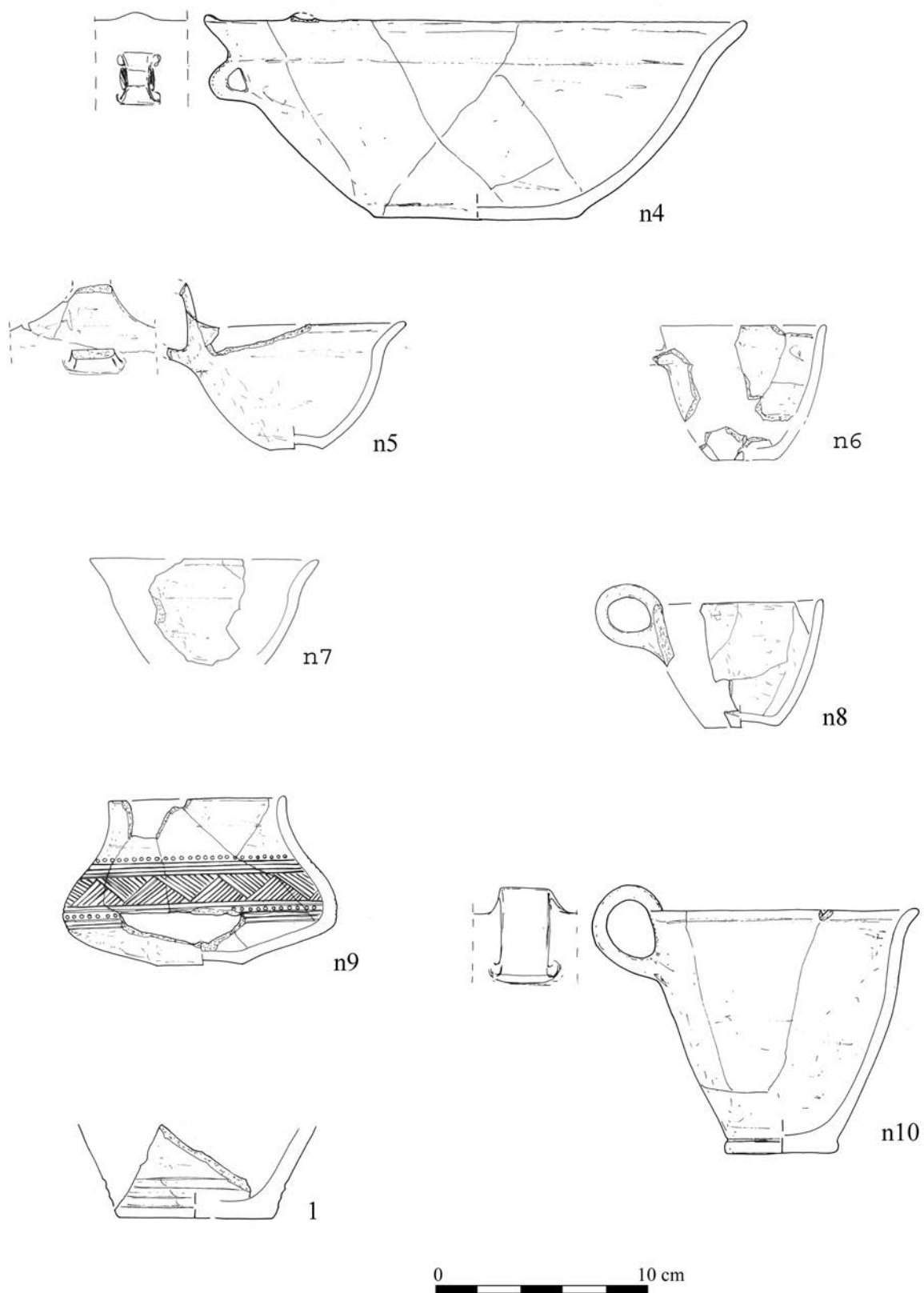
Tablica/Plate 166. Domasław stan. 10/11/12. Plany i inwentarze grobowe/grave plans and grave goods: grób/grave 8376



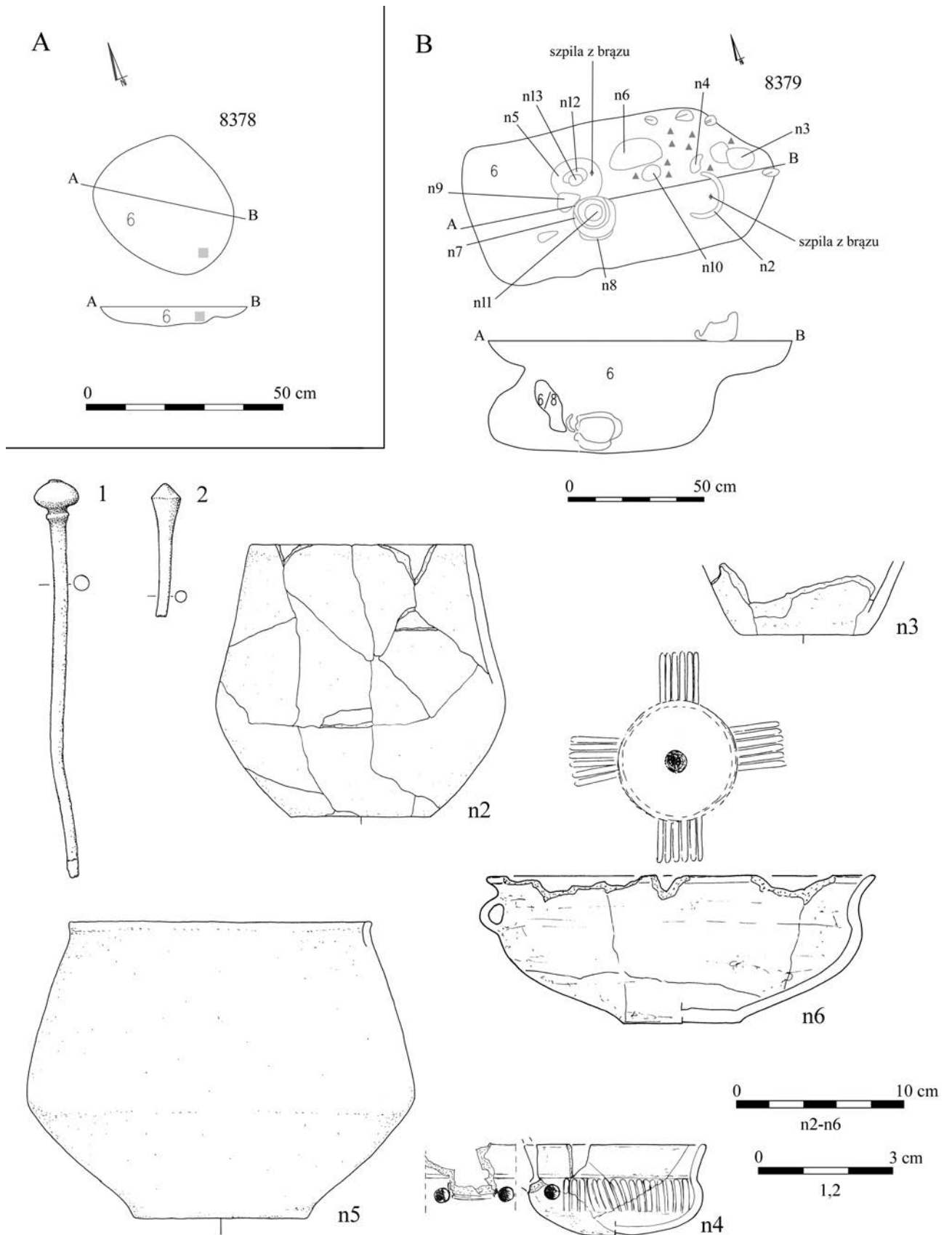
Tablica/Plate 167. Domaśław stan. 10/11/12. Inwentarze grobowe/grave goods: grób/grave 8376



Tablica/Plate 168. Domasław stan. 10/11/12. Plany i inwentarze grobowe/grave plans and grave goods:  
grób/grave 8377

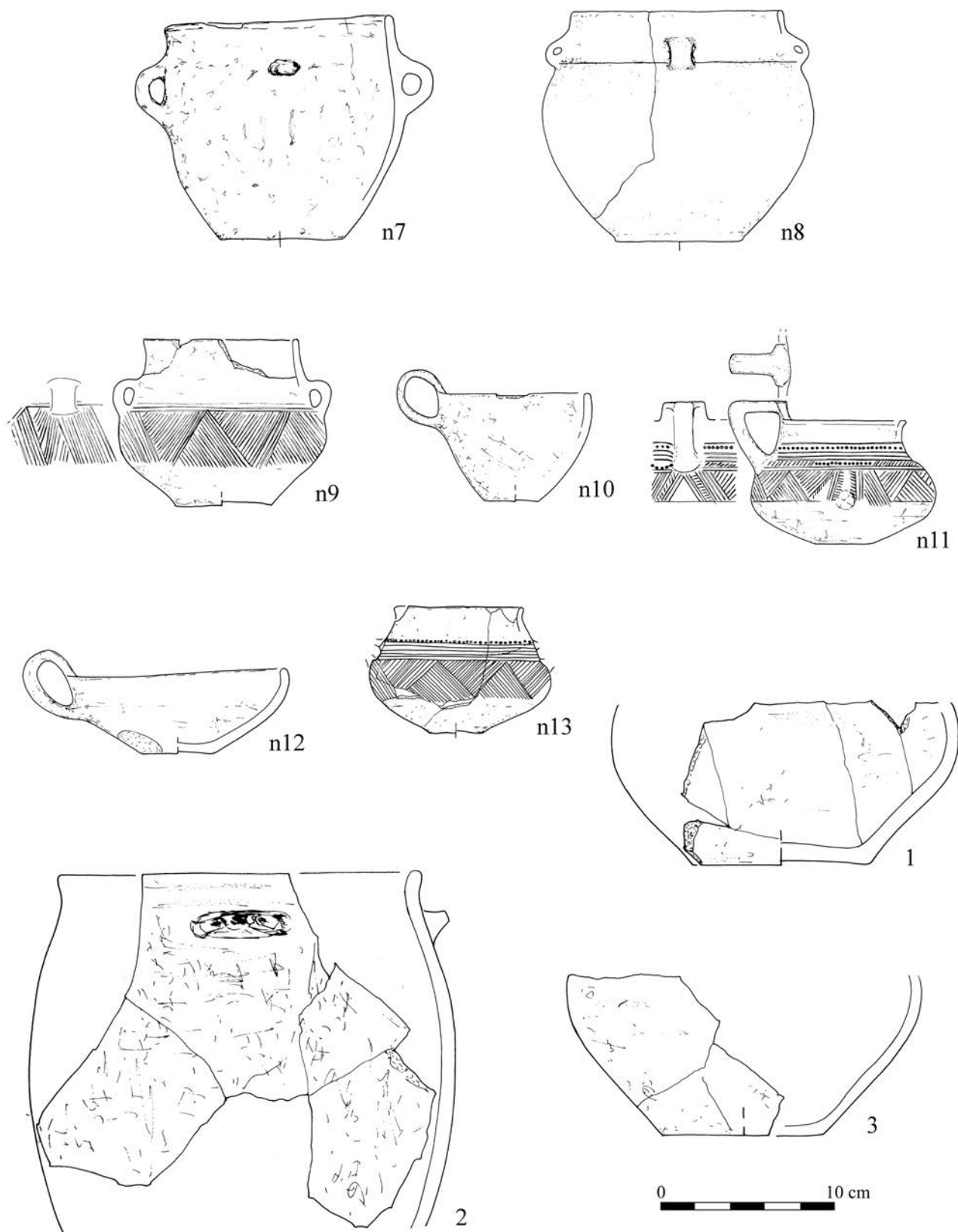


Tablica/Plate 169. Domaśław stan. 10/11/12. Inwentarze grobowe/grave goods: grób/grave 8377



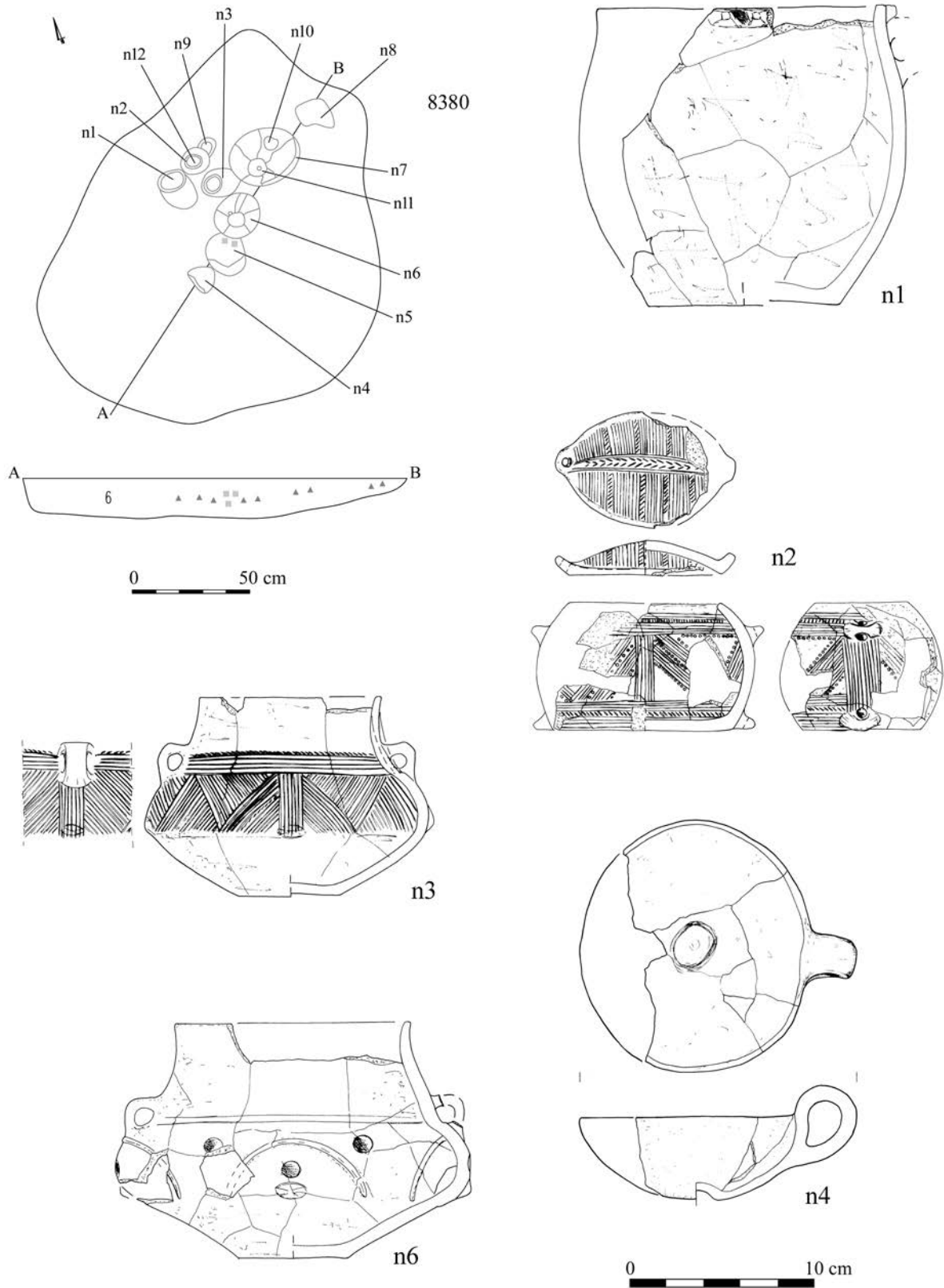
Tablica/Plate 170. Domasław stan. 10/11/12. Plany i inwentarze grobowe/grave plans and grave goods.

A: grób/grave 8378; B: grób/grave 8379: 1-2 – brąz/bronze

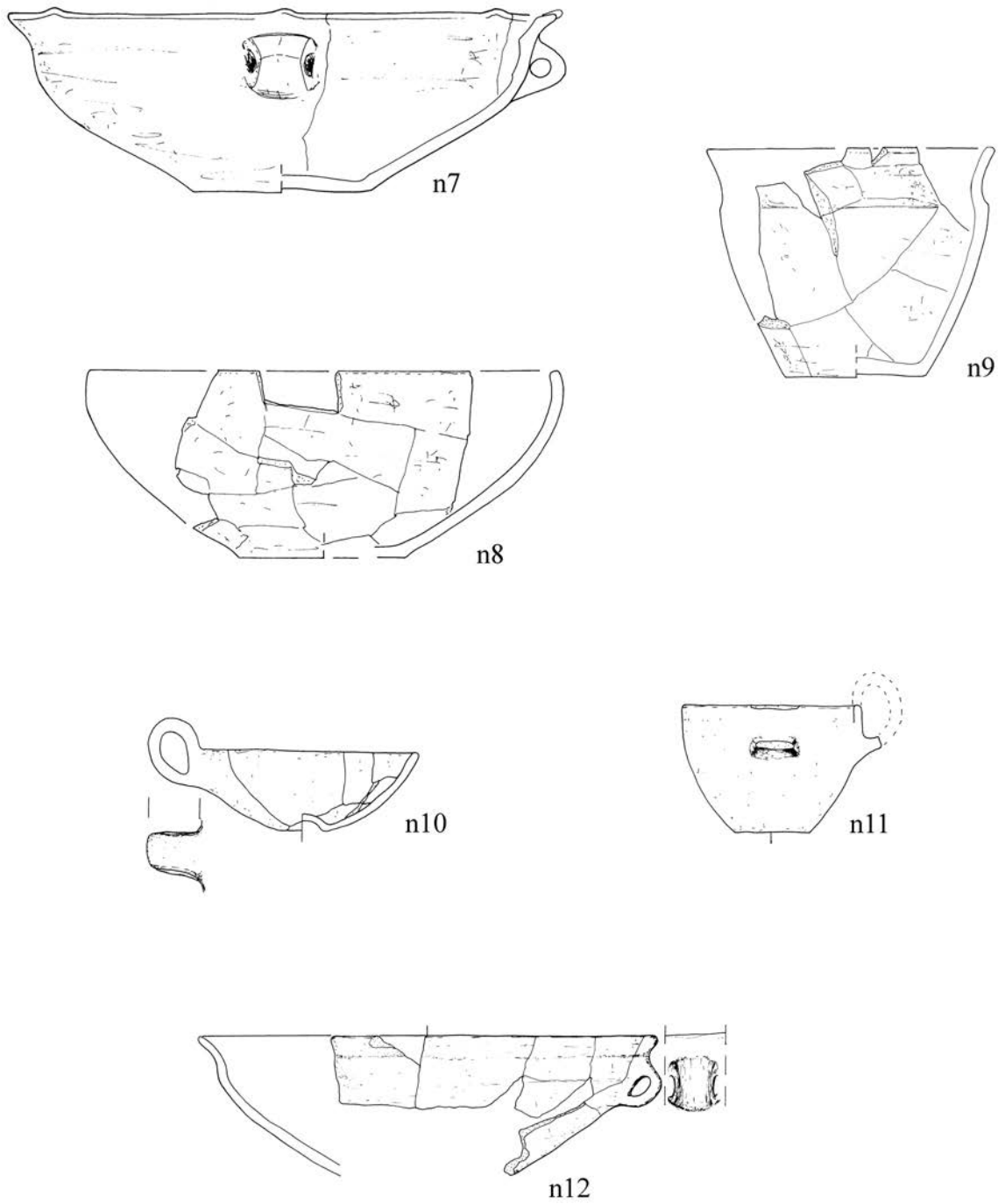


Tablica/Plate 171. Domasław stan. 10/11/12. Inwentarze grobowe/grave goods: grób/grave 8379

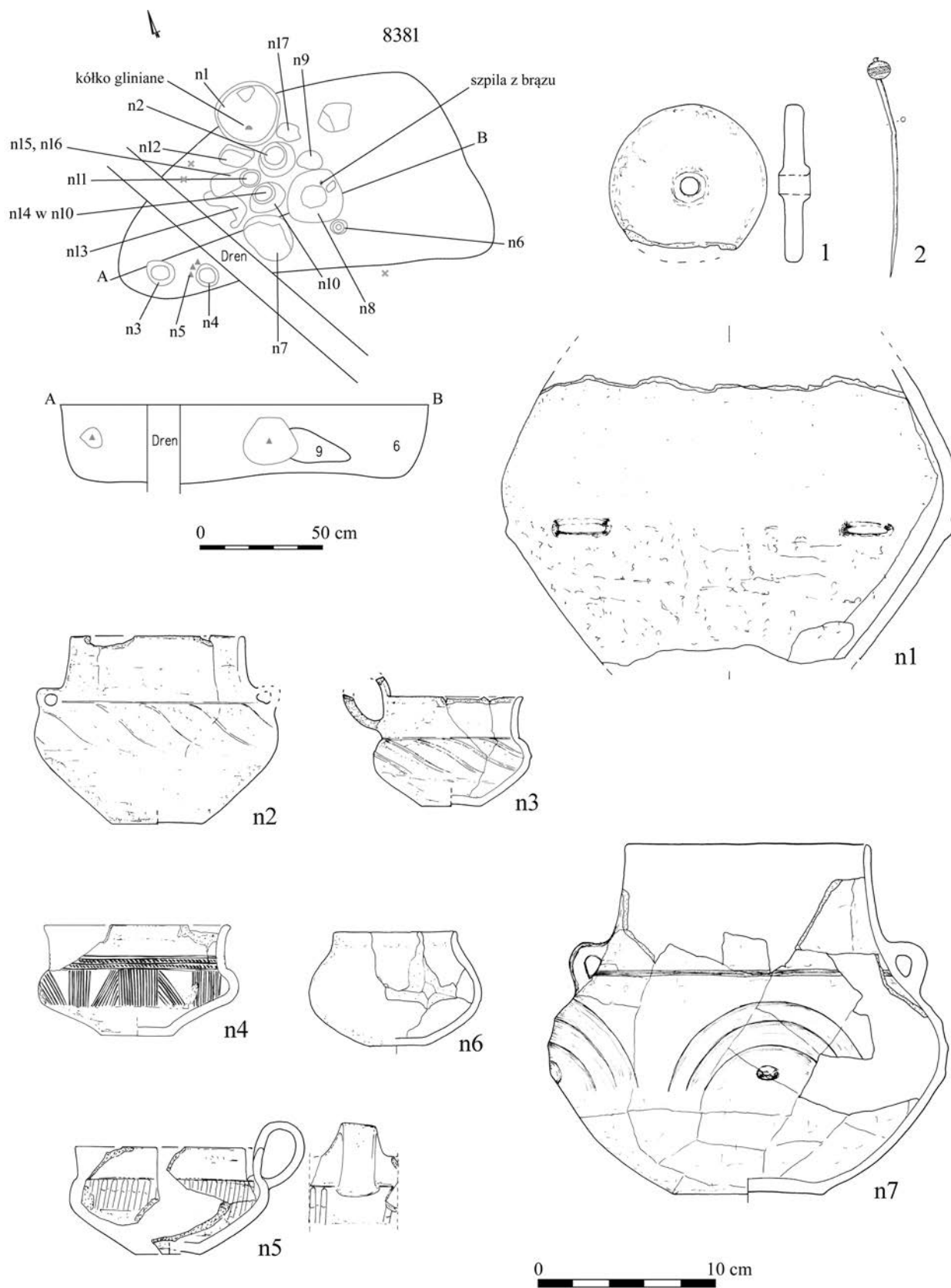




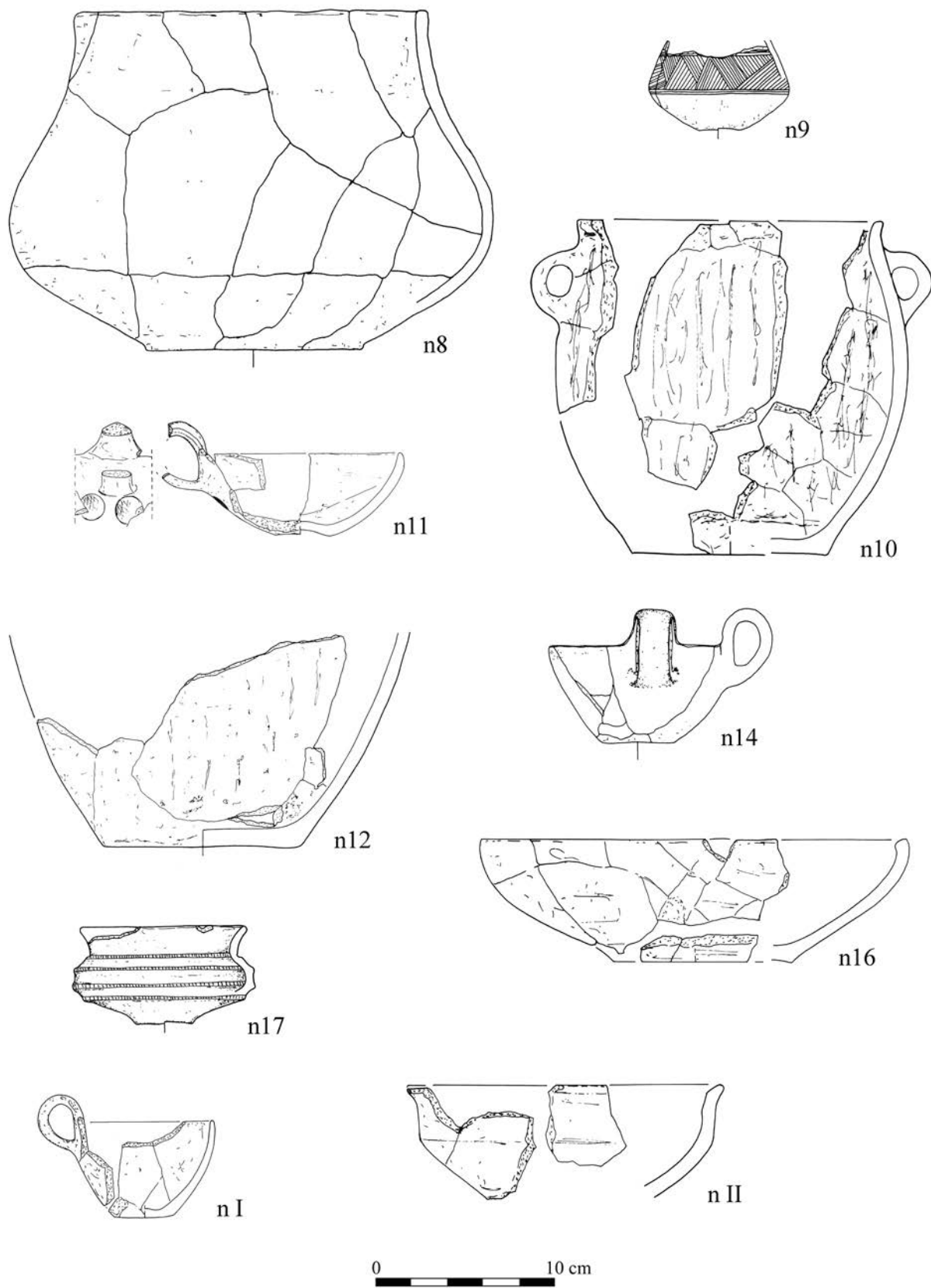
Tablica/Plate 172. Domasław stan. 10/11/12. Plany i inwentarze grobowe/grave plans and grave goods: grób/grave 8380



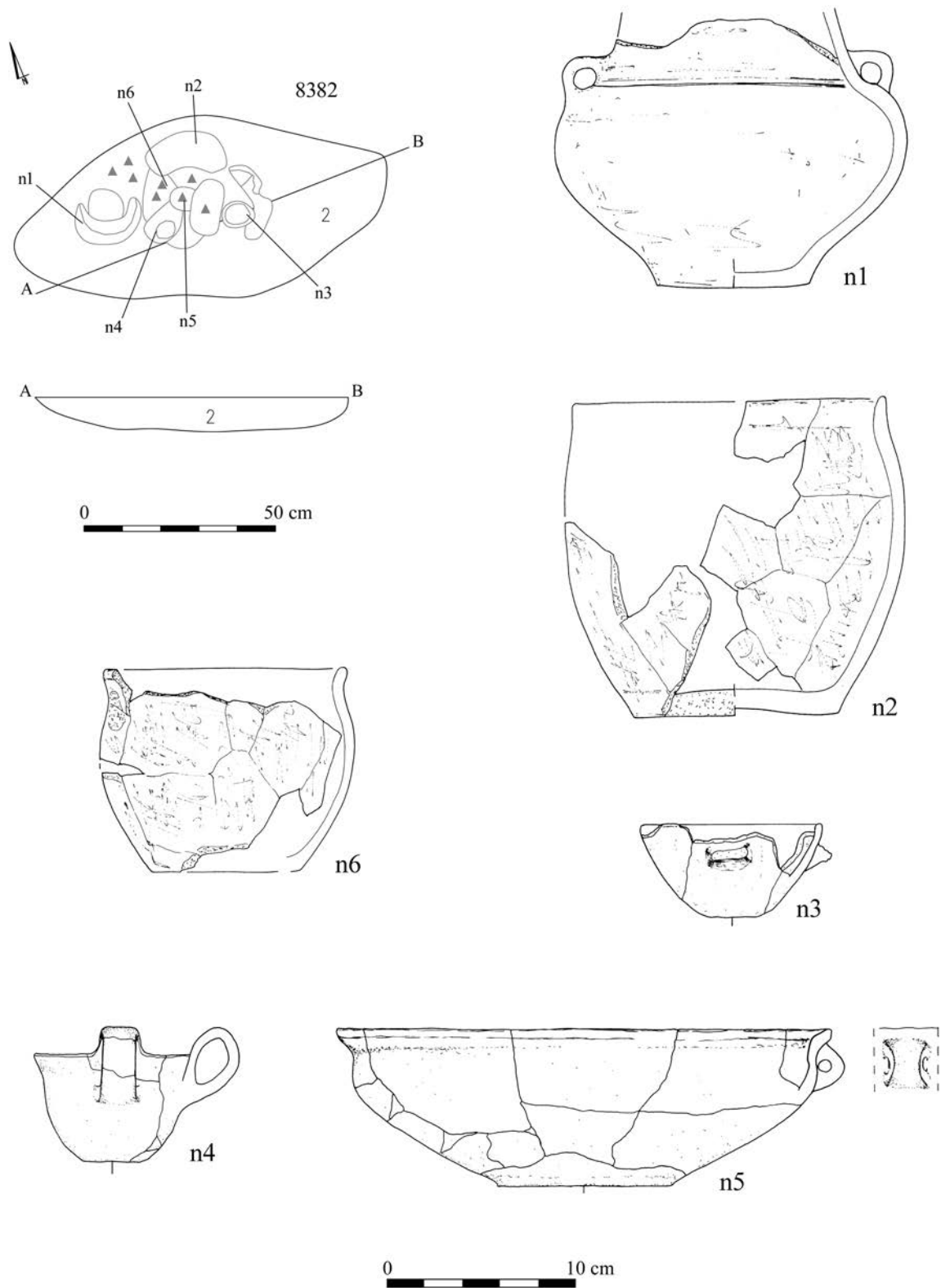
Tablica/Plate 173. Domasław stan. 10/11/12. Inwentarze grobowe/grave goods: grób/grave 8380



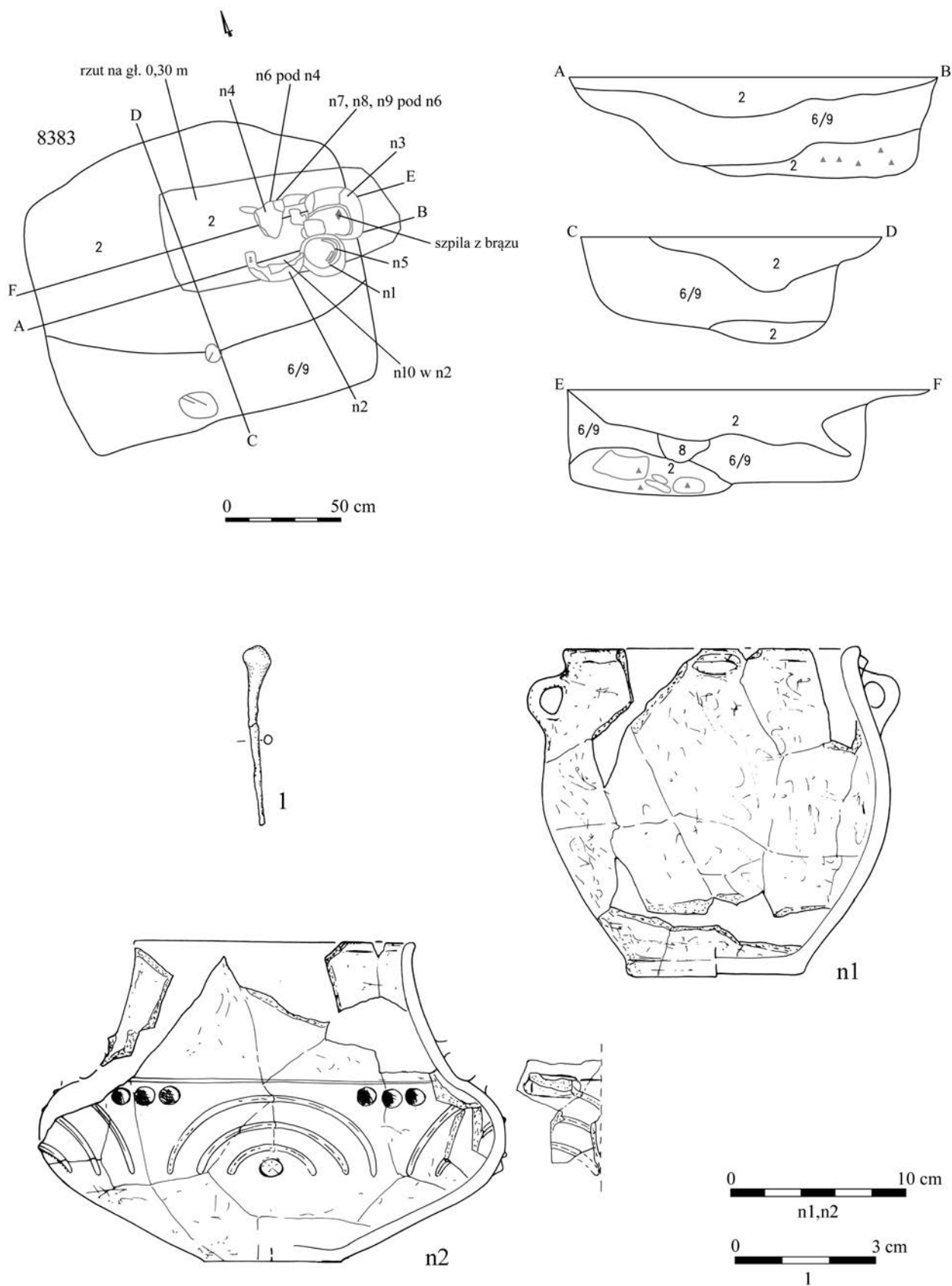
Tablica/Plate 174. Domasław stan. 10/11/12. Inwentarze grobowe/grave goods: grób/grave 8381: 1 – glina/clay, 2 – brąz/bronze



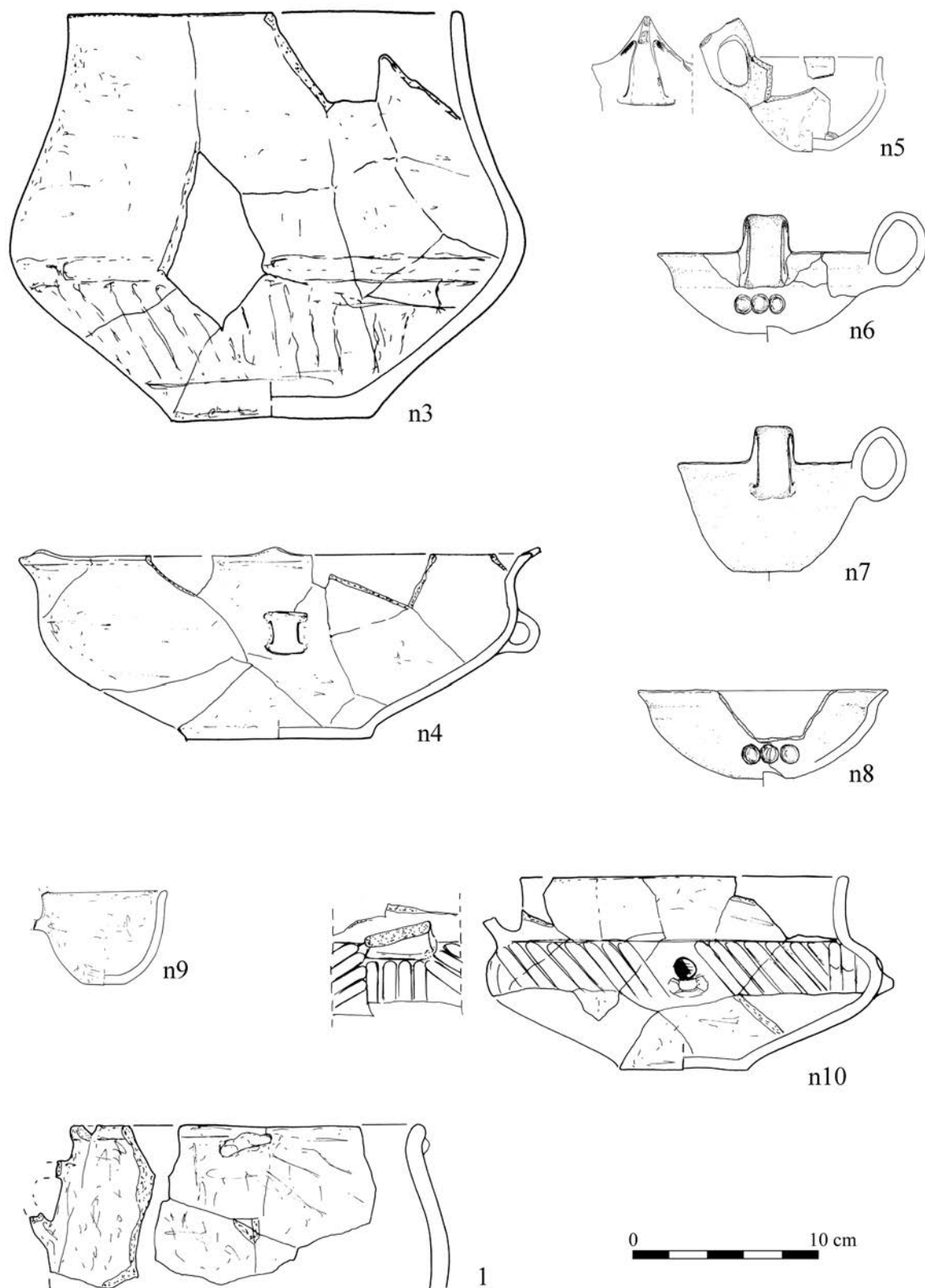
Tablica/Plate 175. Domasław stan. 10/11/12. Inwentarze grobowe/grave goods: grób/grave 8381



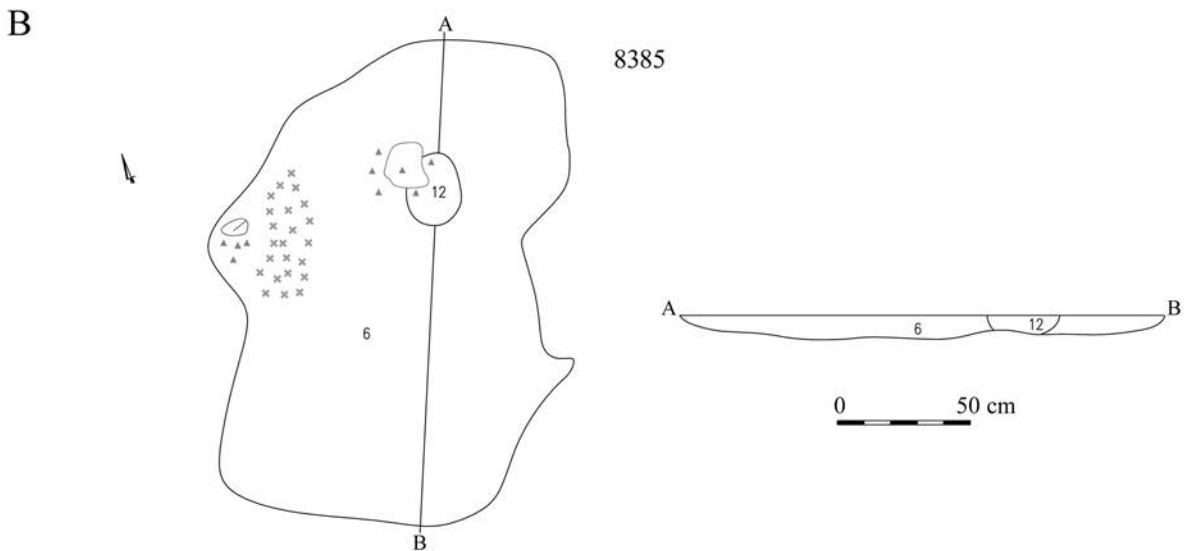
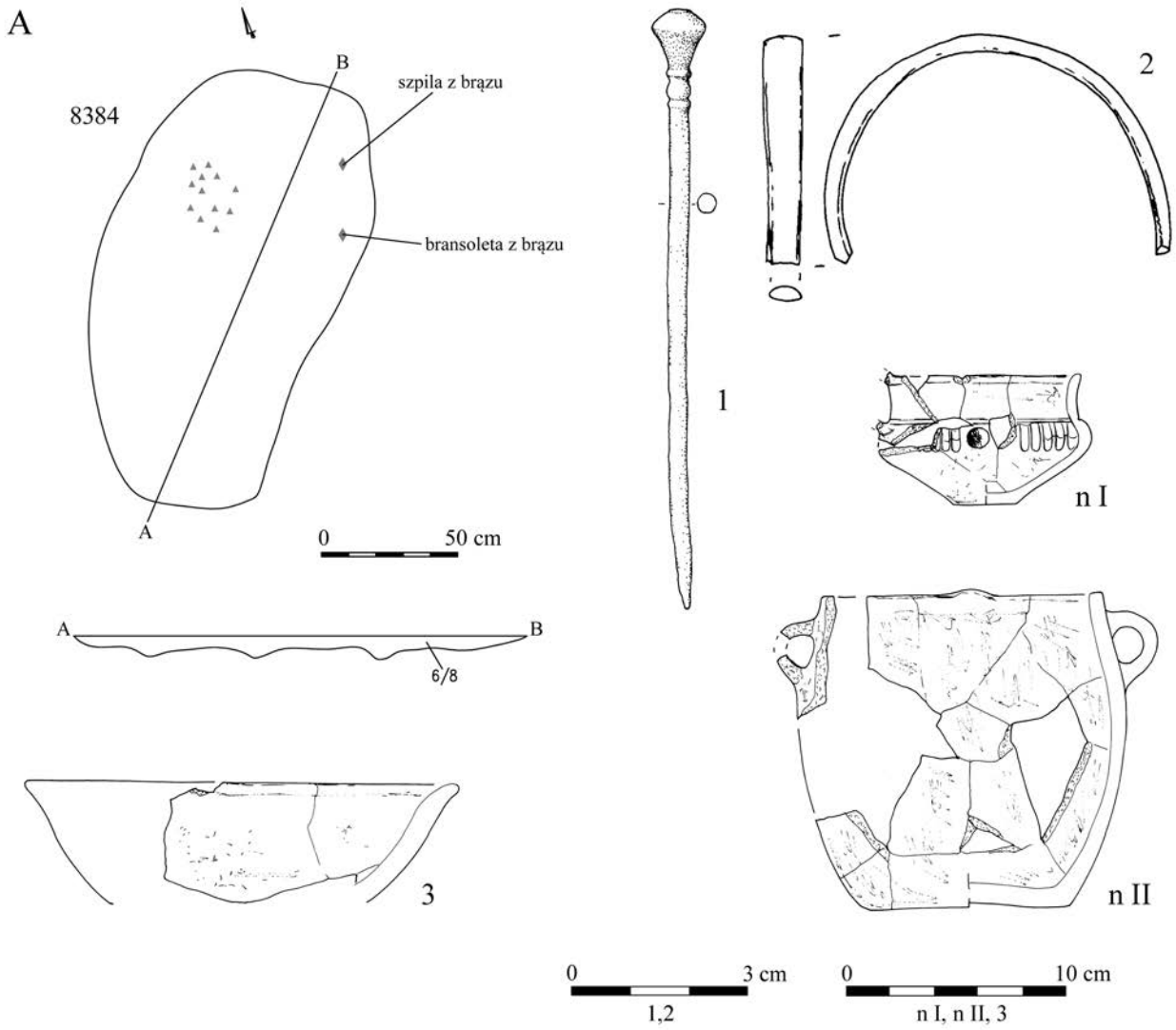
Tablica/Plate 176. Domasław stan. 10/11/12. Plany i inwentarze grobowe/grave plans and grave goods:  
grób/grave 8382



Tablica/Plate 177. Domasław stan. 10/11/12. Plany i inwentarze grobowe/grave plans and grave goods: grób/grave 8383: 1 – brąz/bronze

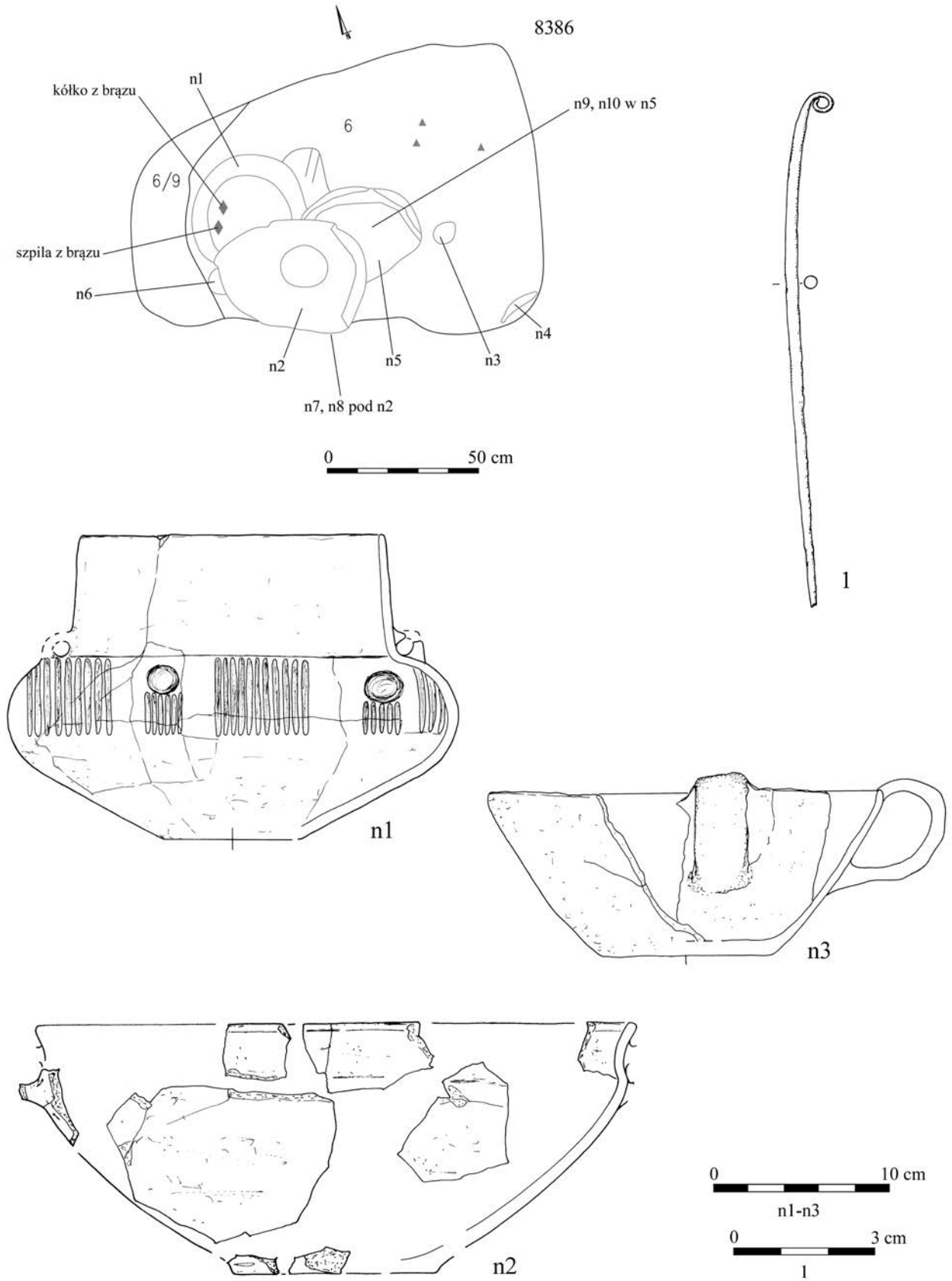


Tablica/Plate 178. Domasław stan. 10/11/12. Inwentarze grobowe/grave goods: grób/grave 8383

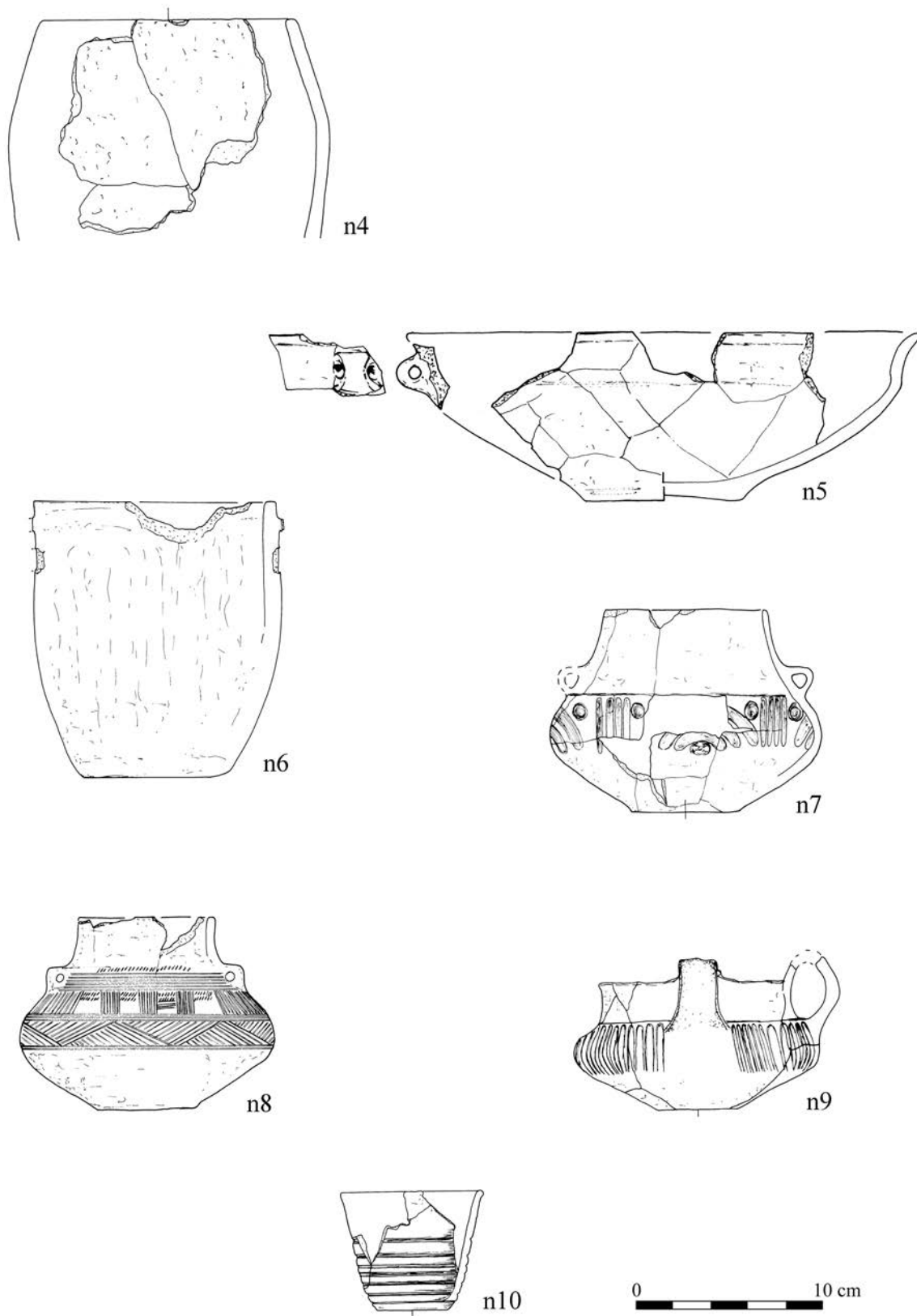


Tablica/Plate 179. Domaśław stan. 10/11/12. Plany i inwentarze/plans and inventory. A: grób/grave 8384: 1-2 – brąz/bronze; B: obiekt/object 8385

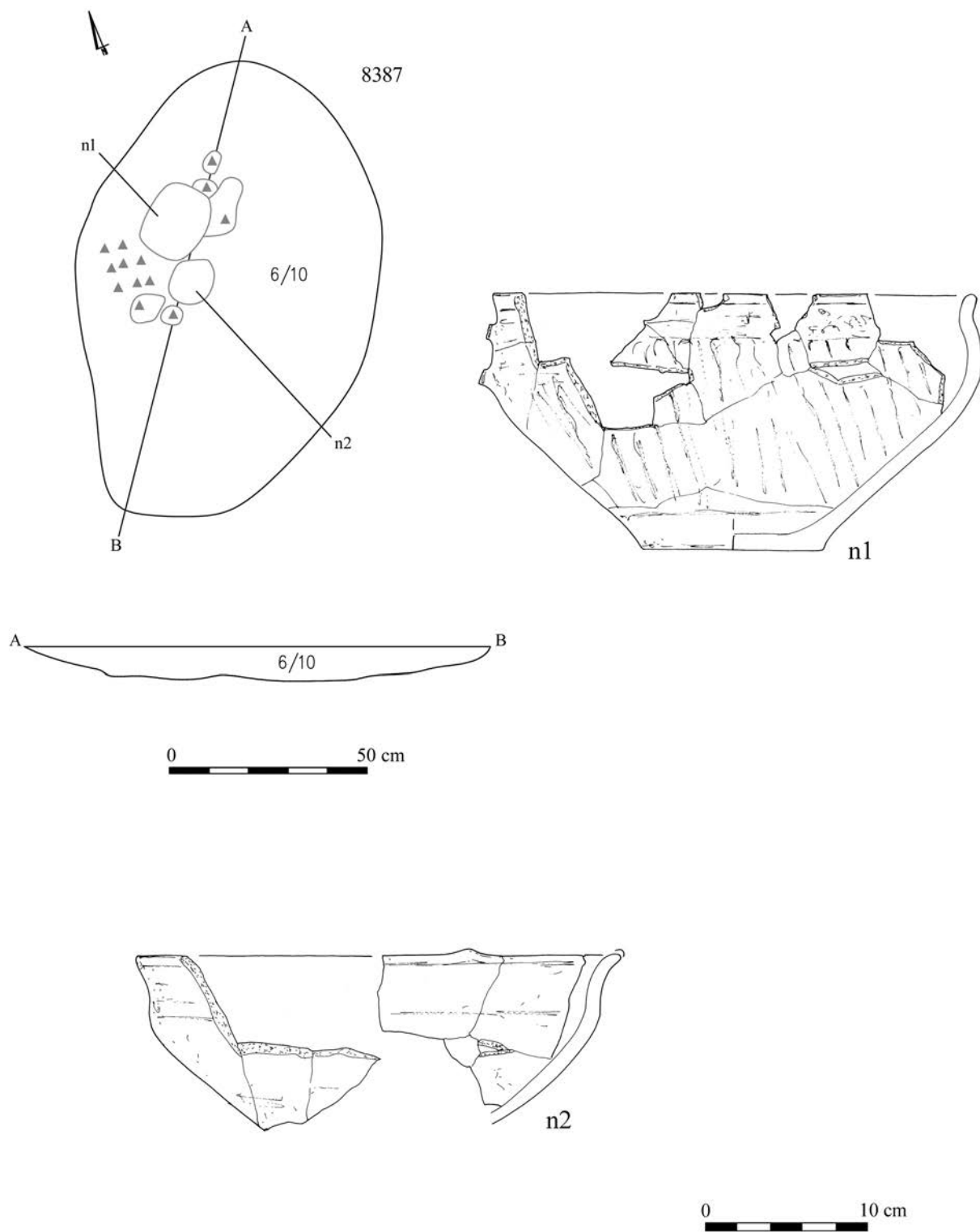




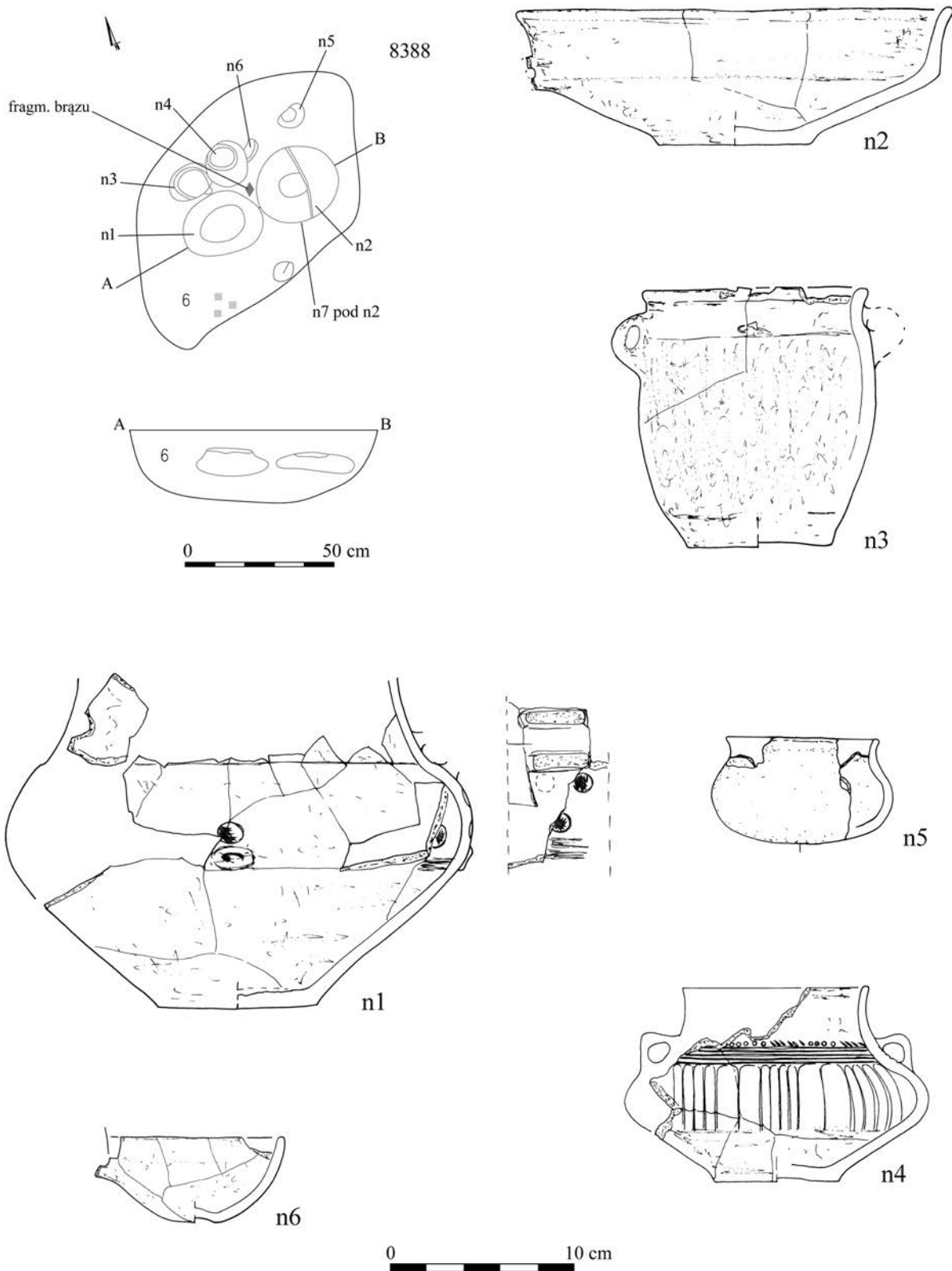
Tablica/Plate 180. Domasław stan. 10/11/12. Plany i inwentarze grobowe/grave plans and grave goods:  
grób/grave 8386: 1 – brąz/bronze



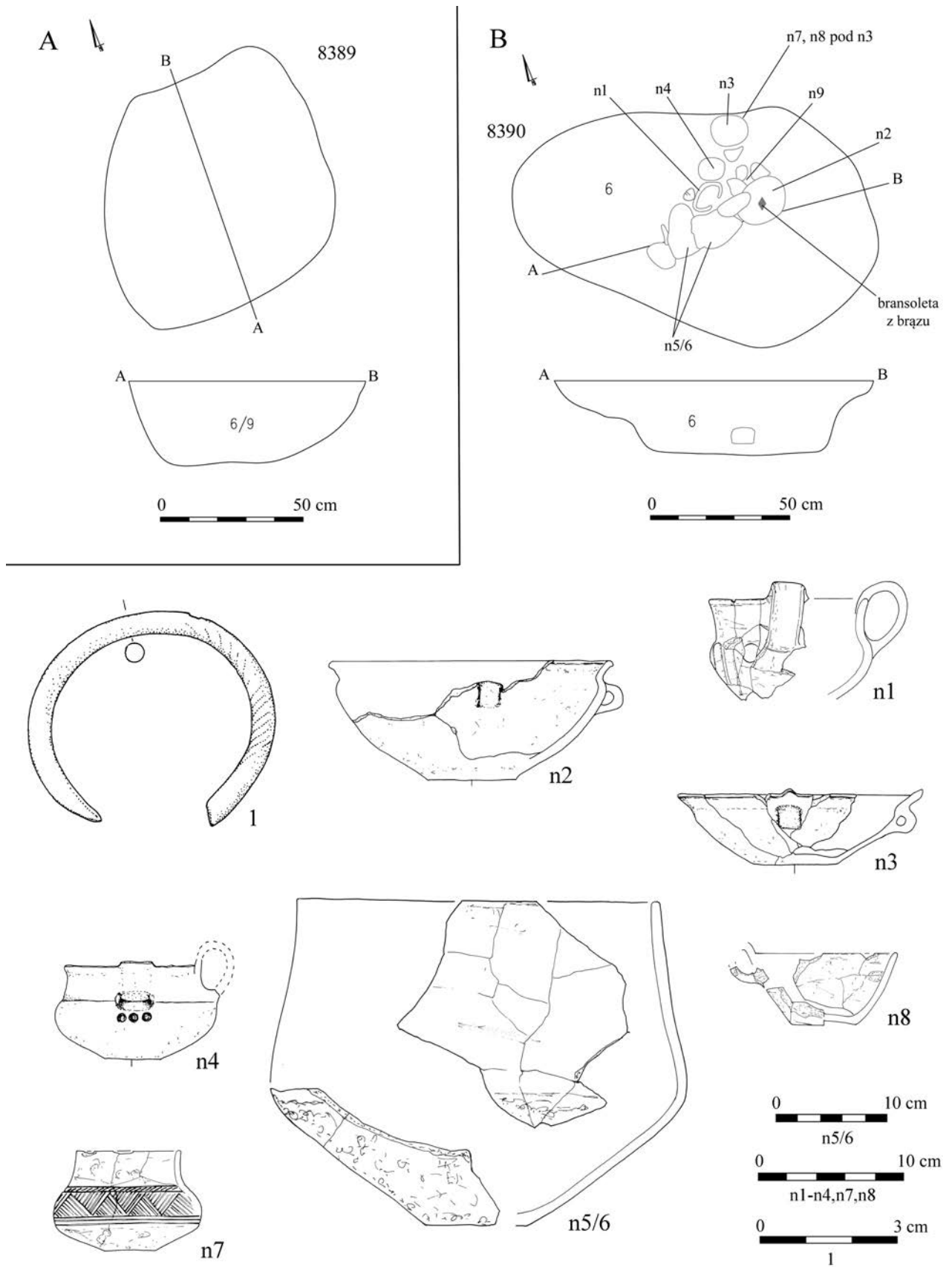
Tablica/Plate 181. Domaśław stan. 10/11/12. Inwentarze grobowe/grave goods: grób/grave 8386



Tablica/Plate 182. Domasław stan. 10/11/12. Plany i inwentarze grobowe/grave plans and grave goods:  
grób/grave 8387

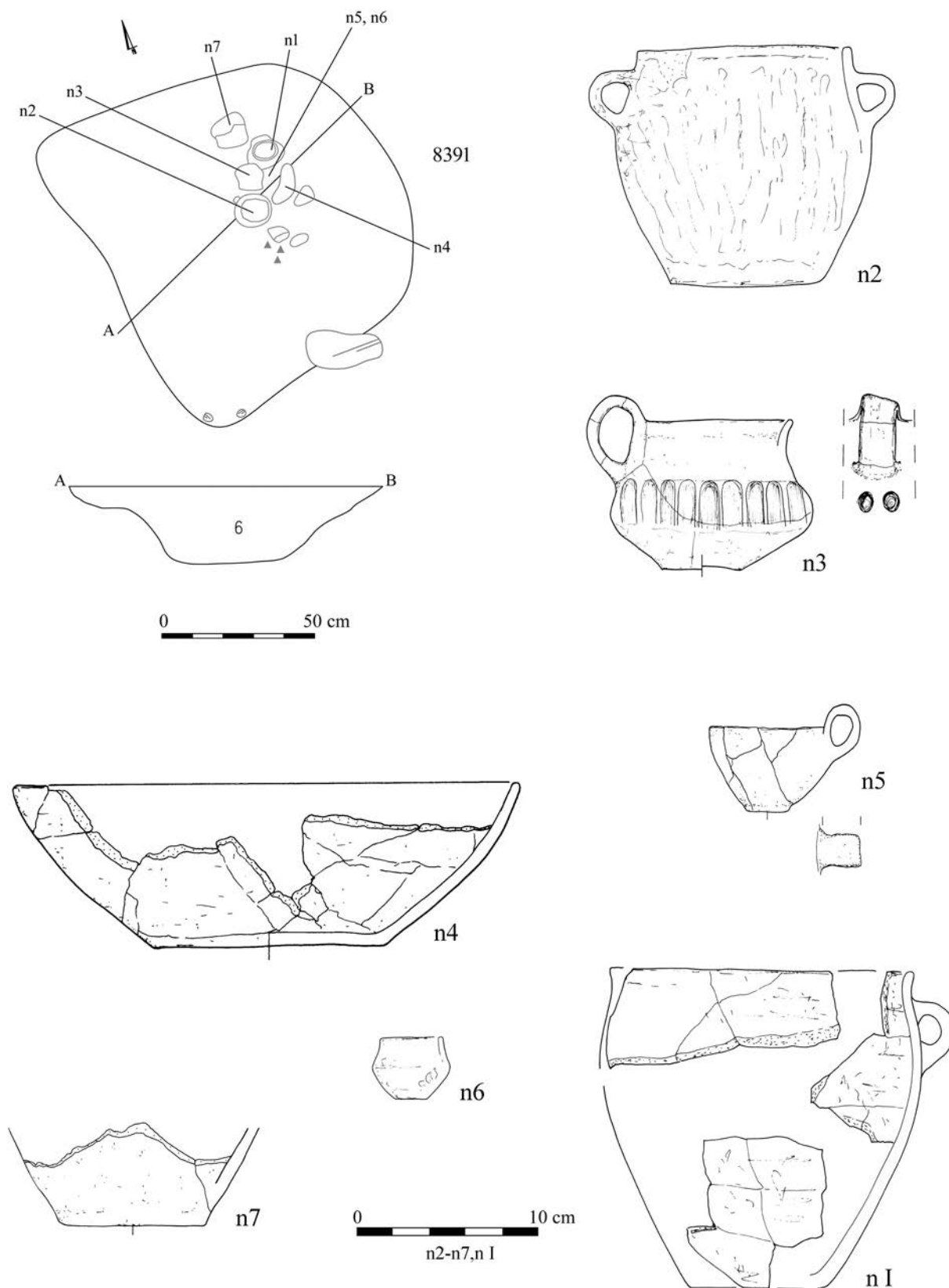


Tablica/Plate 183. Domasław stan. 10/11/12. Plany i inwentarze grobowe/grave plans and grave goods: grób/grave 8388

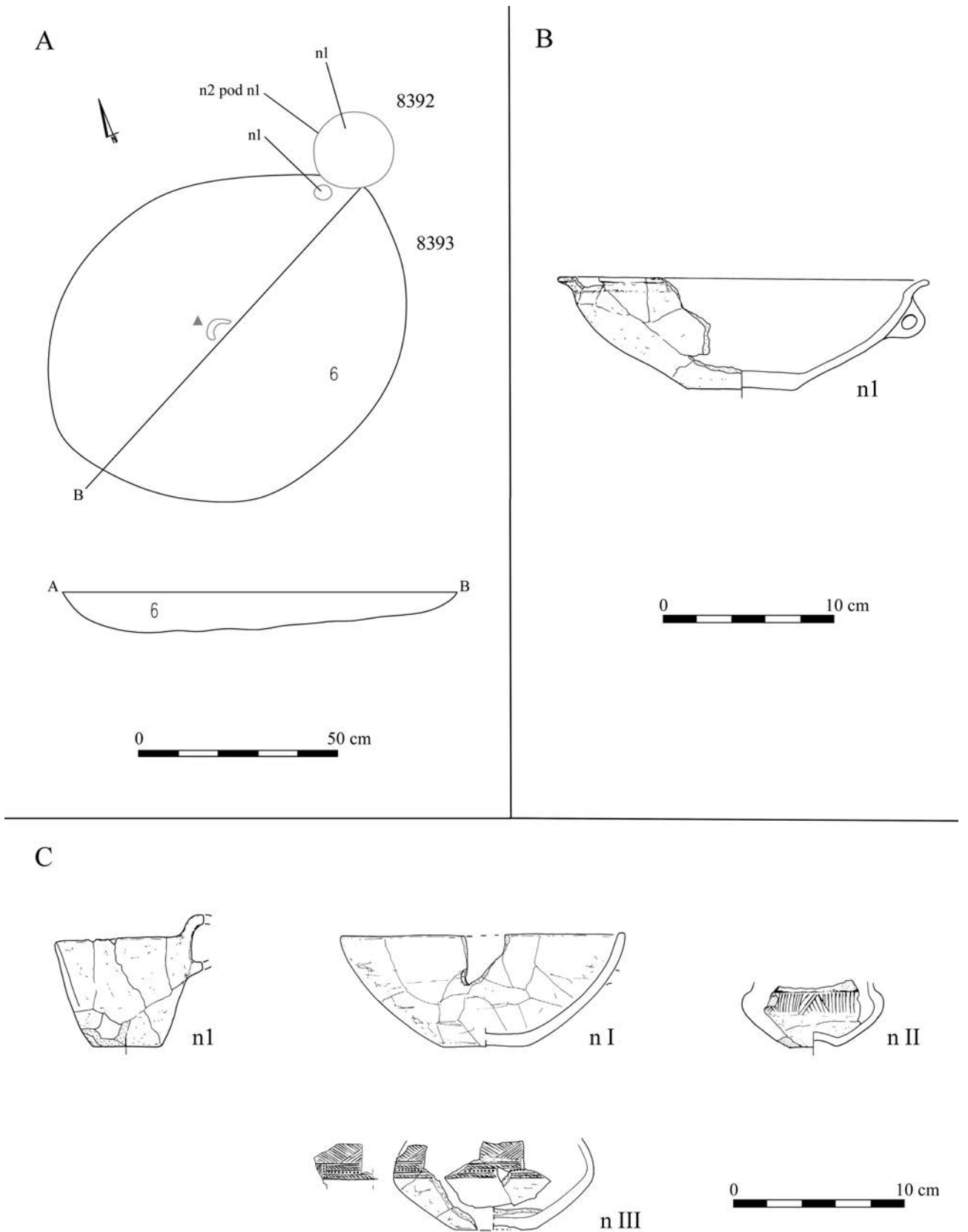


Tablica/Plate 184. Domasław stan. 10/11/12. Plany i inwentarze/plans and inventory. A: obiekt/object 8389;

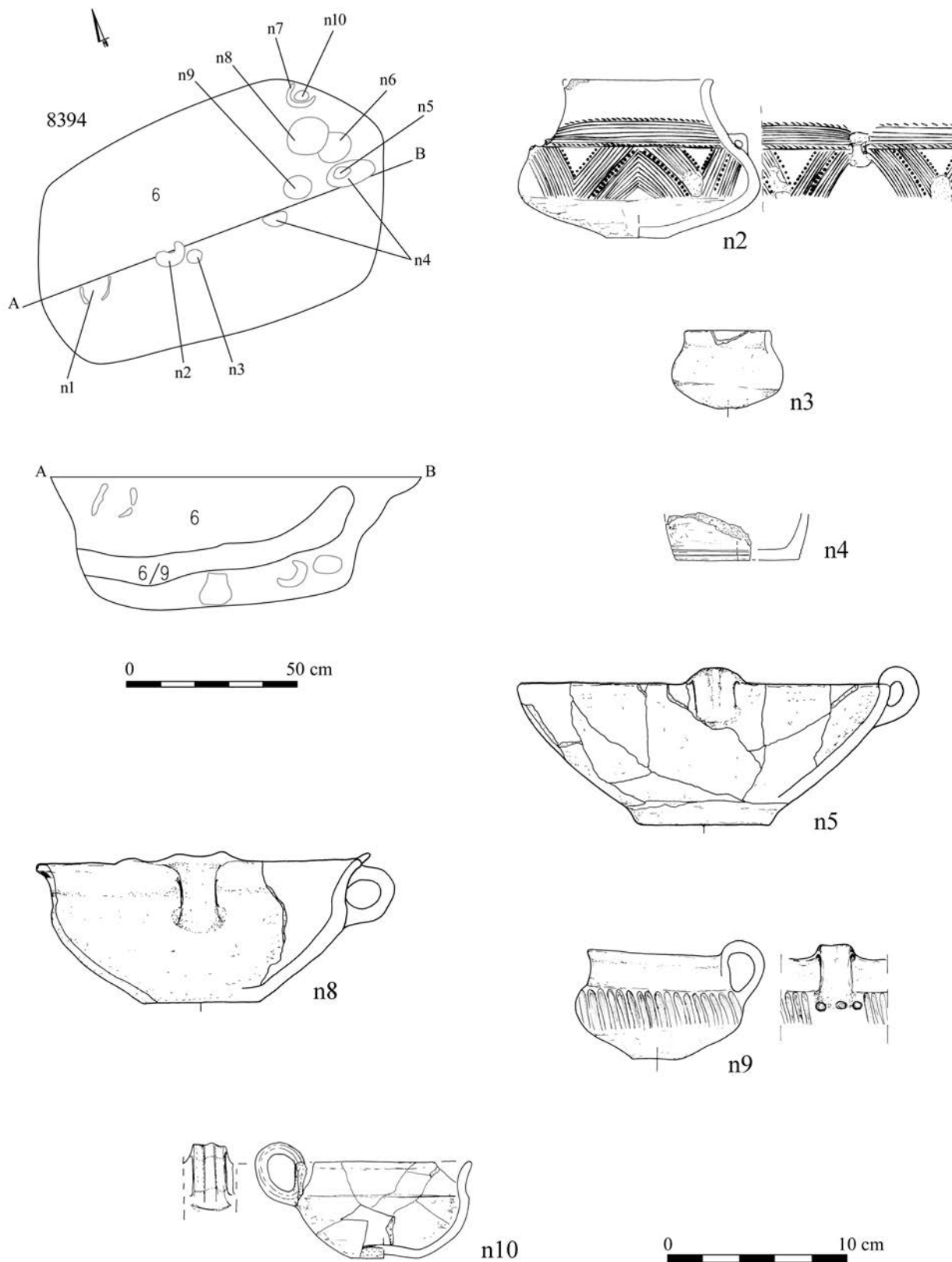
B: grób/grave 8390: 1 – brąz/bronze



Tablica/Plate 185. Domasław stan. 10/11/12. Plany i inwentarze grobowe/grave plans and grave goods: grób/grave 8391: 1-3 – brąz/bronze



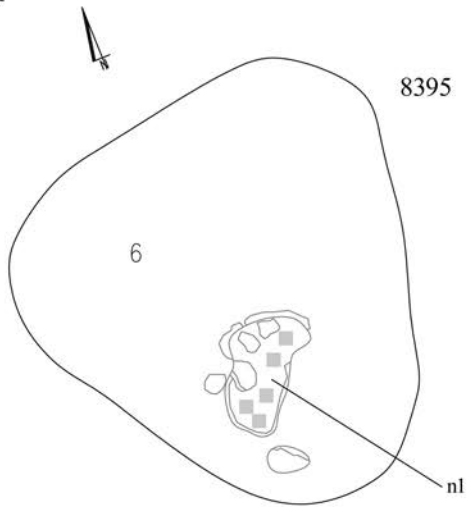
Tablica/Plate 186. Domasław stan. 10/11/12. Plany i inwentarze/plans and inventory. A: grób/grave 8392, obiekt/object 8393; B: grób/grave 8392; C: obiekt/object 8393



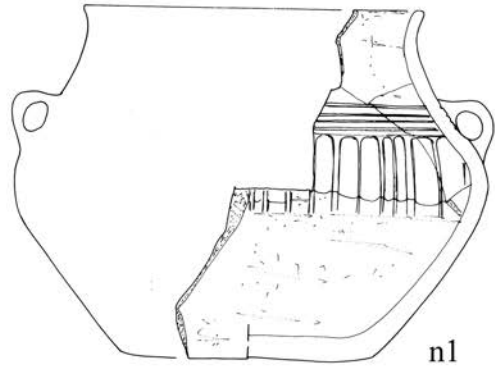
Tablica/Plate 187. Domaśław stan. 10/11/12. Plany i inwentarze grobowe/grave plans and grave goods: grób/grave 8394



A

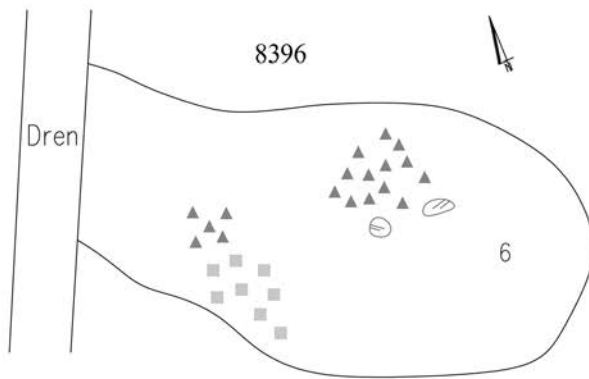


0 50 cm

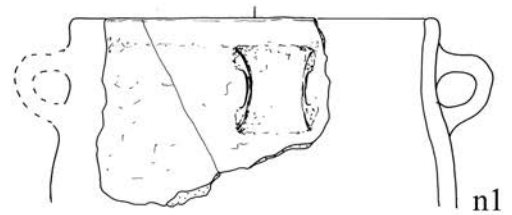


0 10 cm

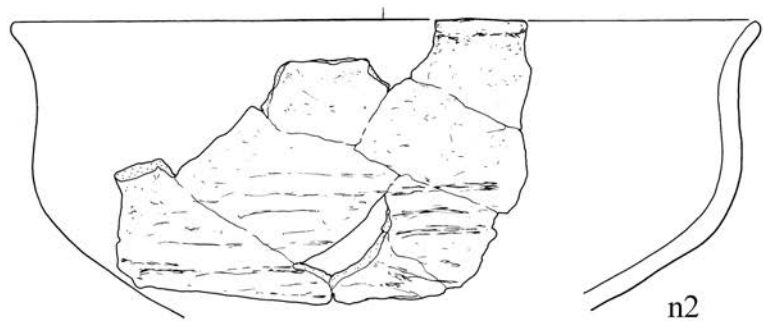
B



0 50 cm

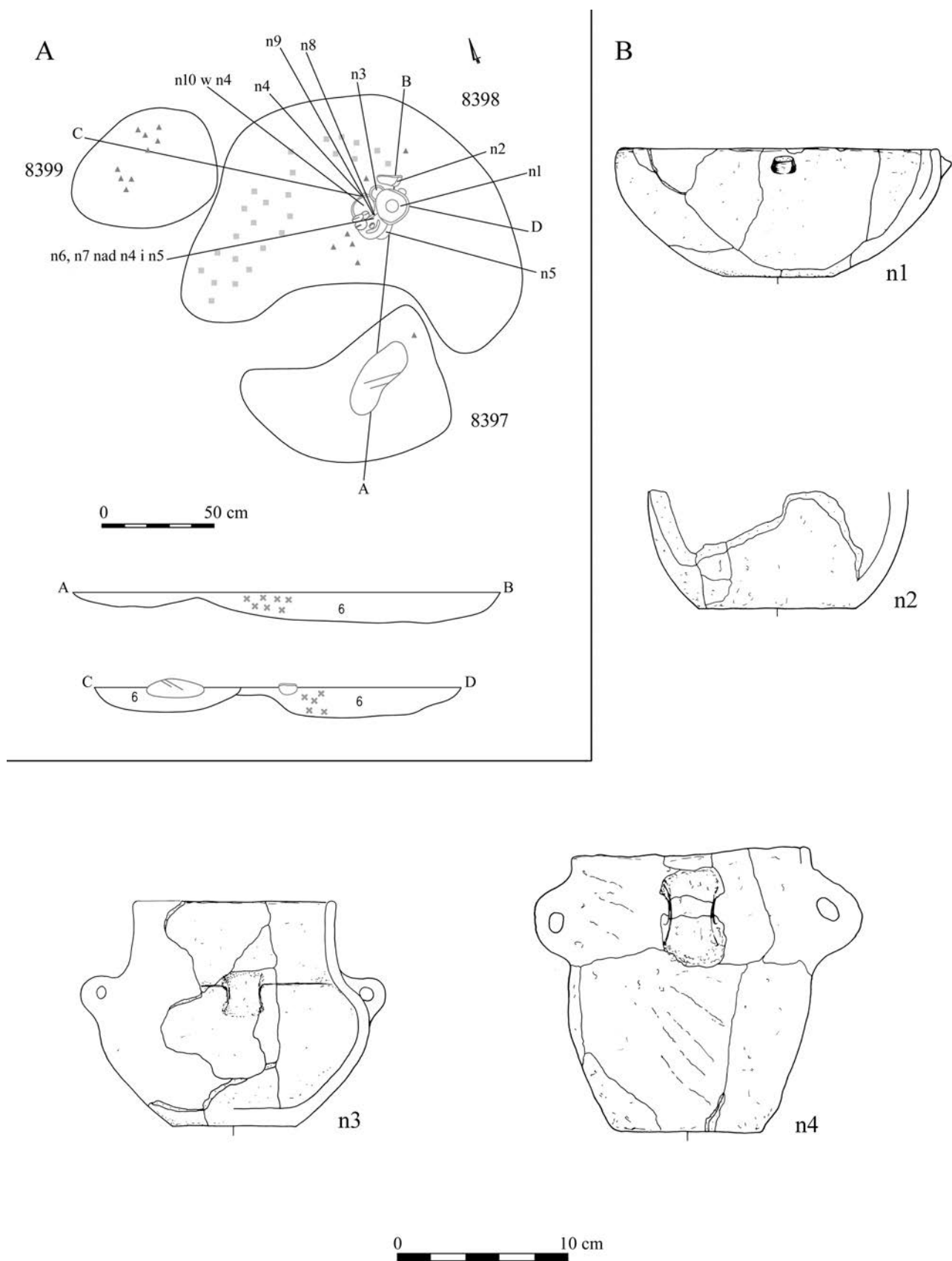


0 10 cm

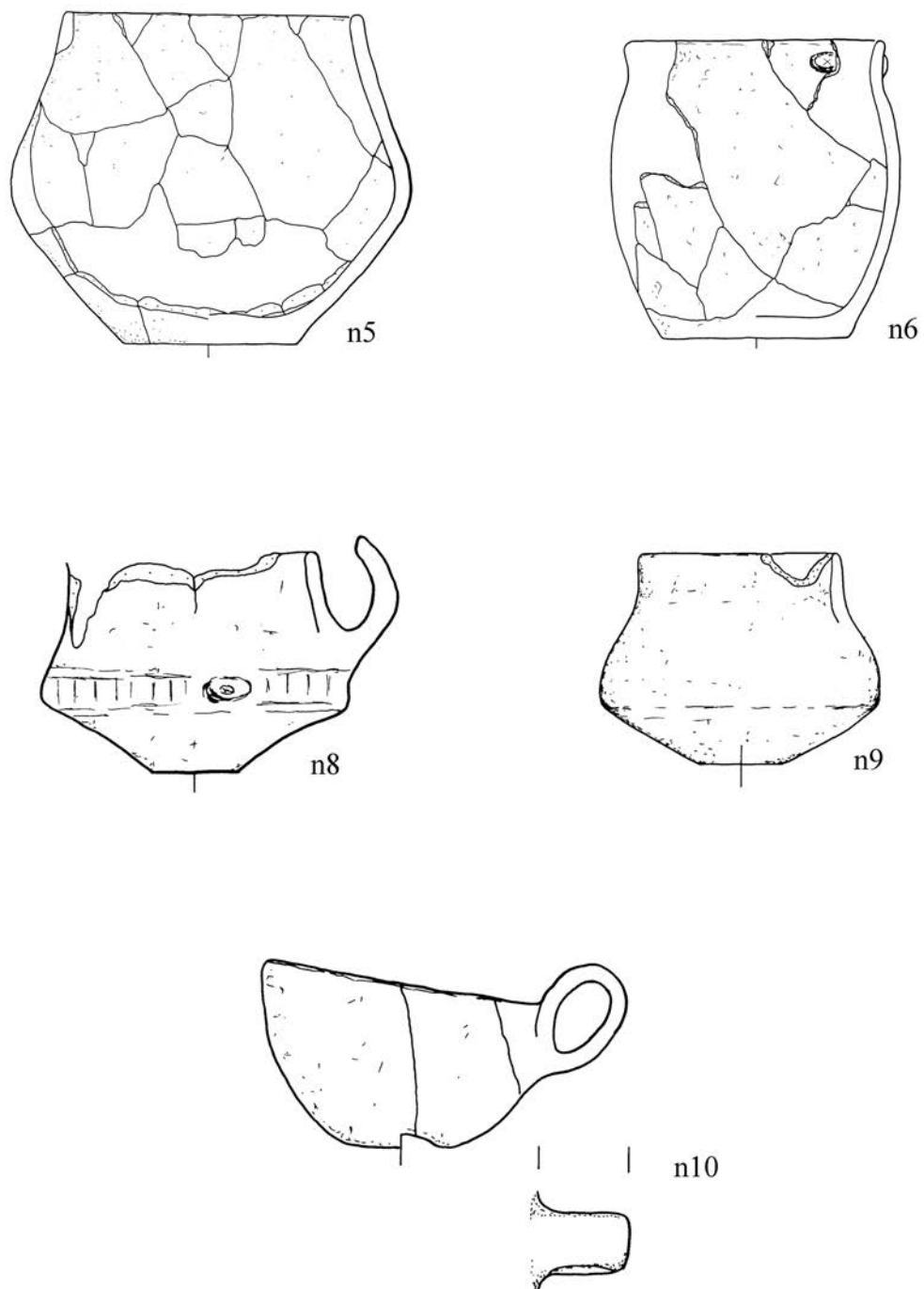


Tablica/Plate 188. Domasław stan. 10/11/12. Plany i inwentarze grobowe/grave plans and grave goods.

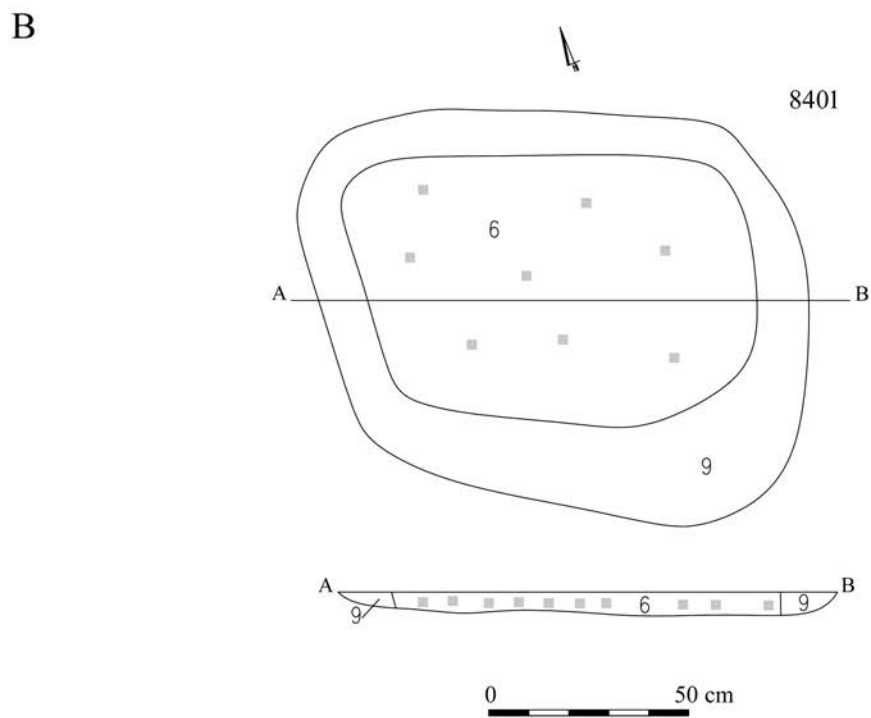
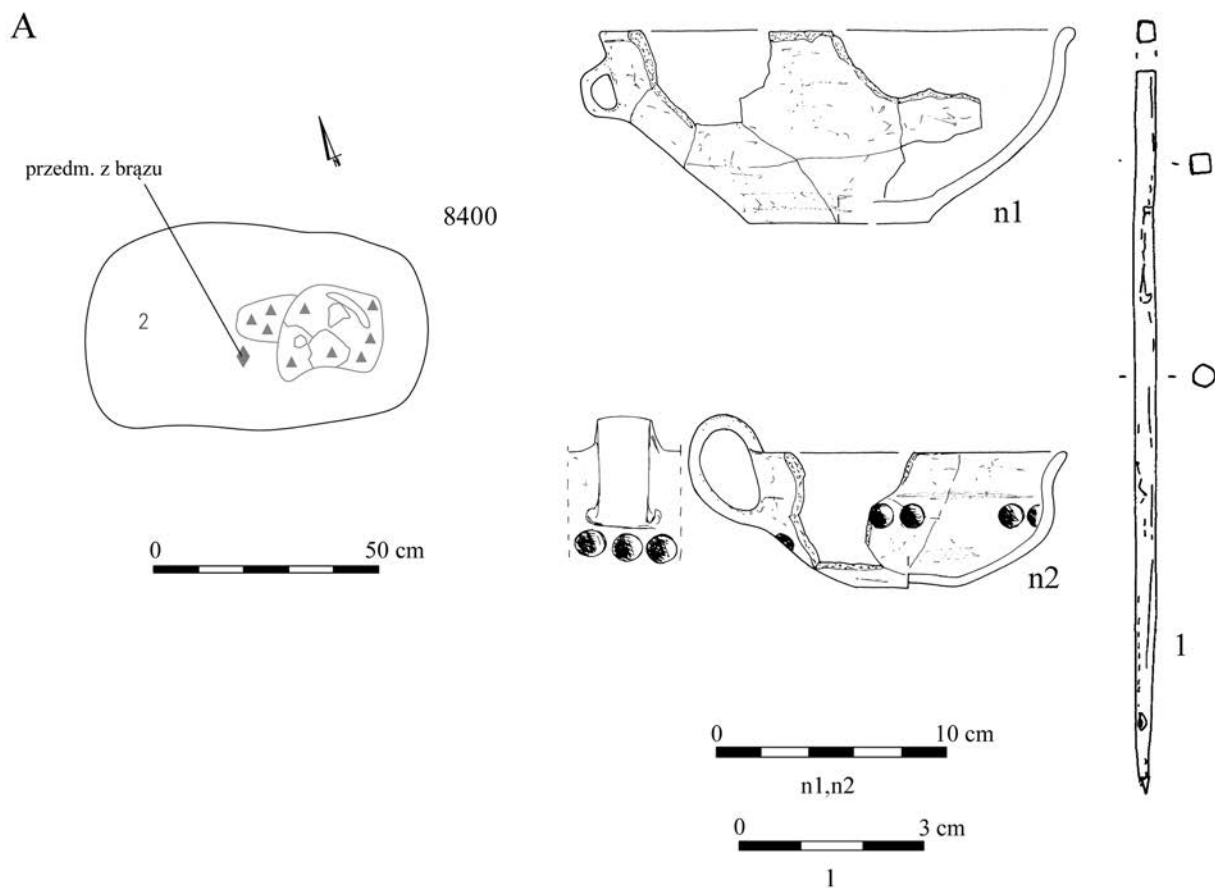
A: grób/grave 8395; B: grób/grave 8396



Tablica/Plate 189. Domasław stan. 10/11/12. Plany i inwentarze/plans and inventory. A: obiekt/object 8397, grób/grave 8398, grób/grave 8399; B: grób/grave 8398

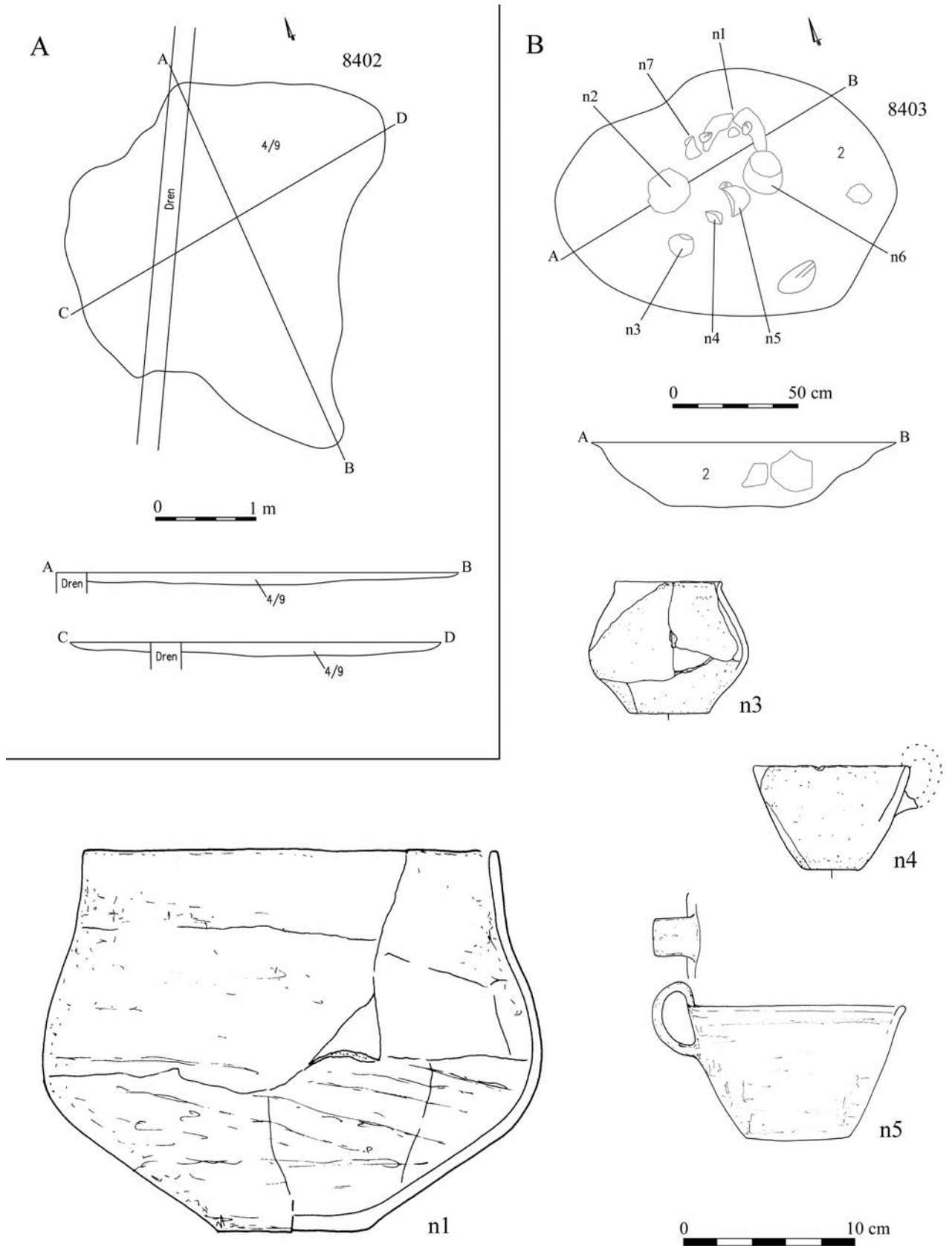


Tablica/Plate 190. Domasław stan. 10/11/12. Inwentarze grobowe/grave goods: grób/grave 8398

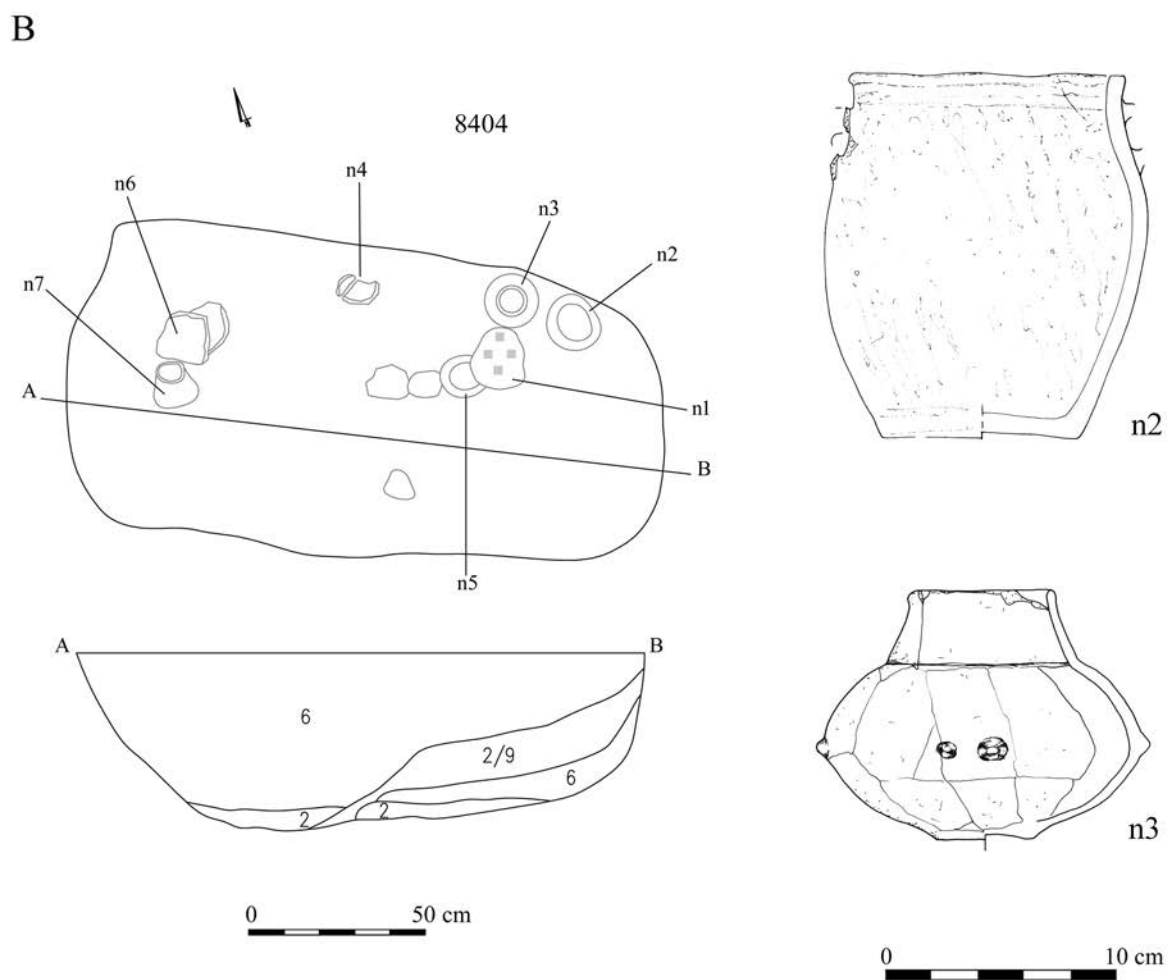
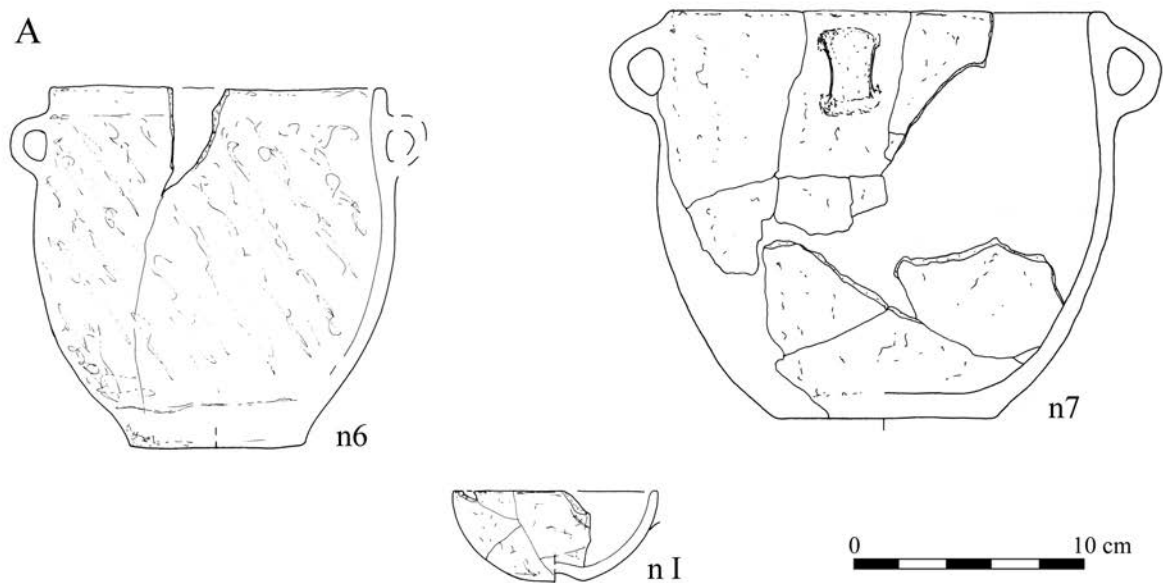


Tablica/Plate 191. Domasław stan. 10/11/12. Plany i inwentarze grobowe/grave plans and grave goods.

A: grób/grave 8400: 1 – brąz/bronze; B: grób/grave 8401

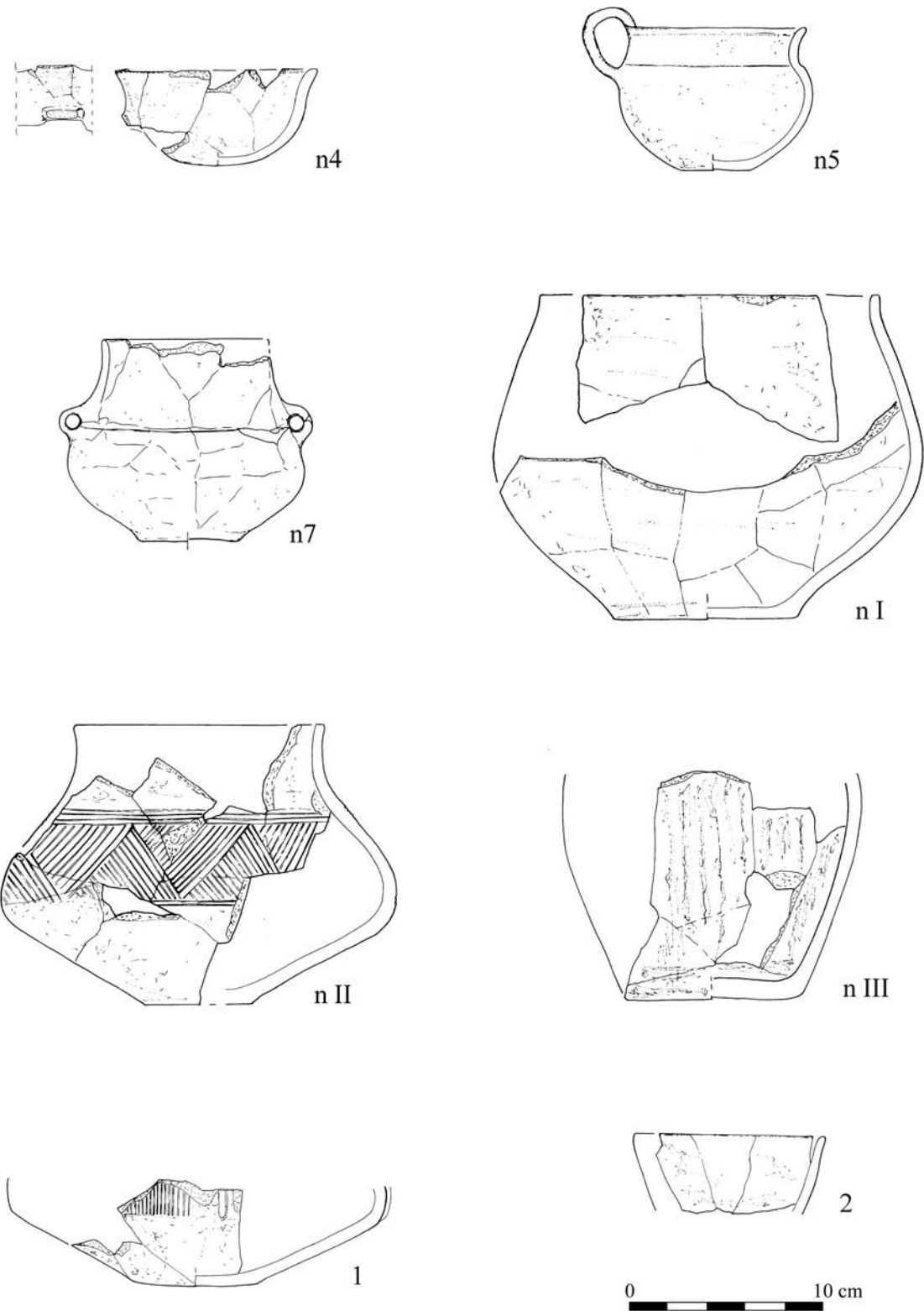


Tablica/Plate 192. Domasław stan. 10/11/12. Plany i inwentarze/plans and inventory. A: obiekt/object 8402;  
 B: grób/grave 8403

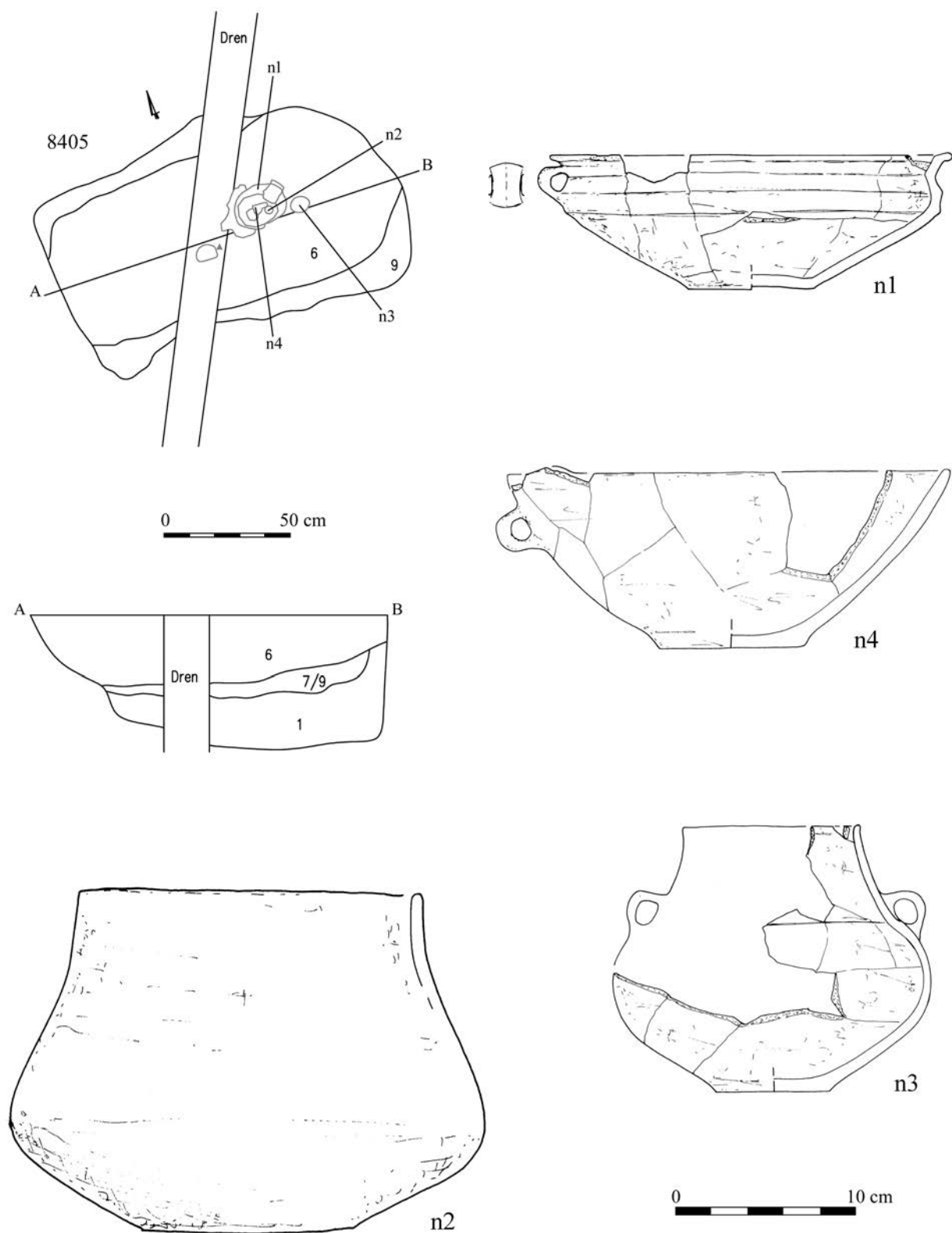


Tablica/Plate 193. Domasław stan. 10/11/12. Plany i inwentarze grobowe/grave plans and grave goods.

A: grób/grave 8403; B: grób/grave 8404

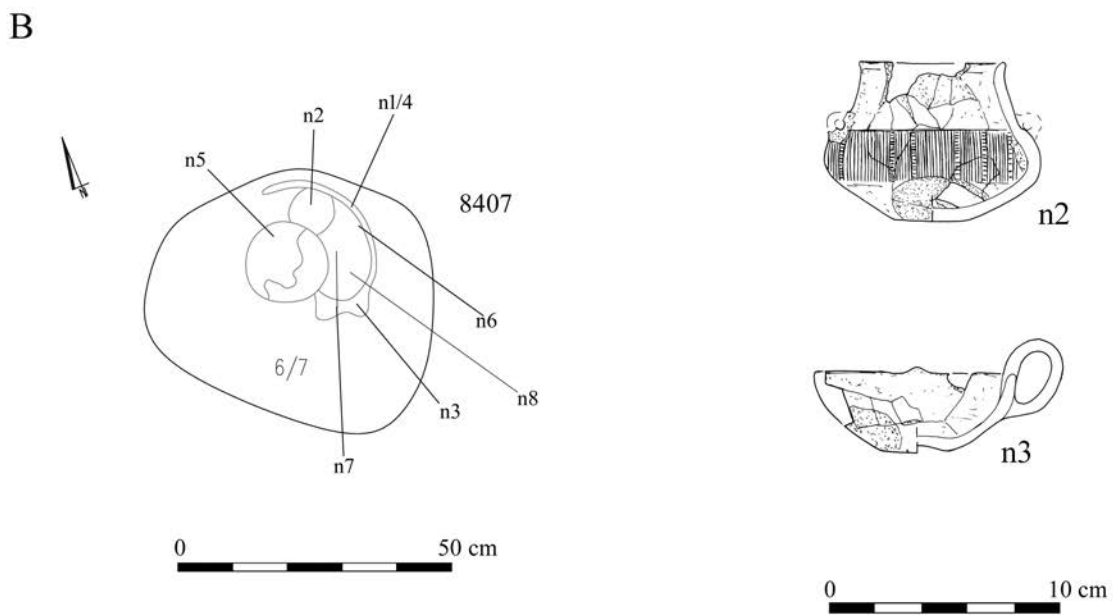
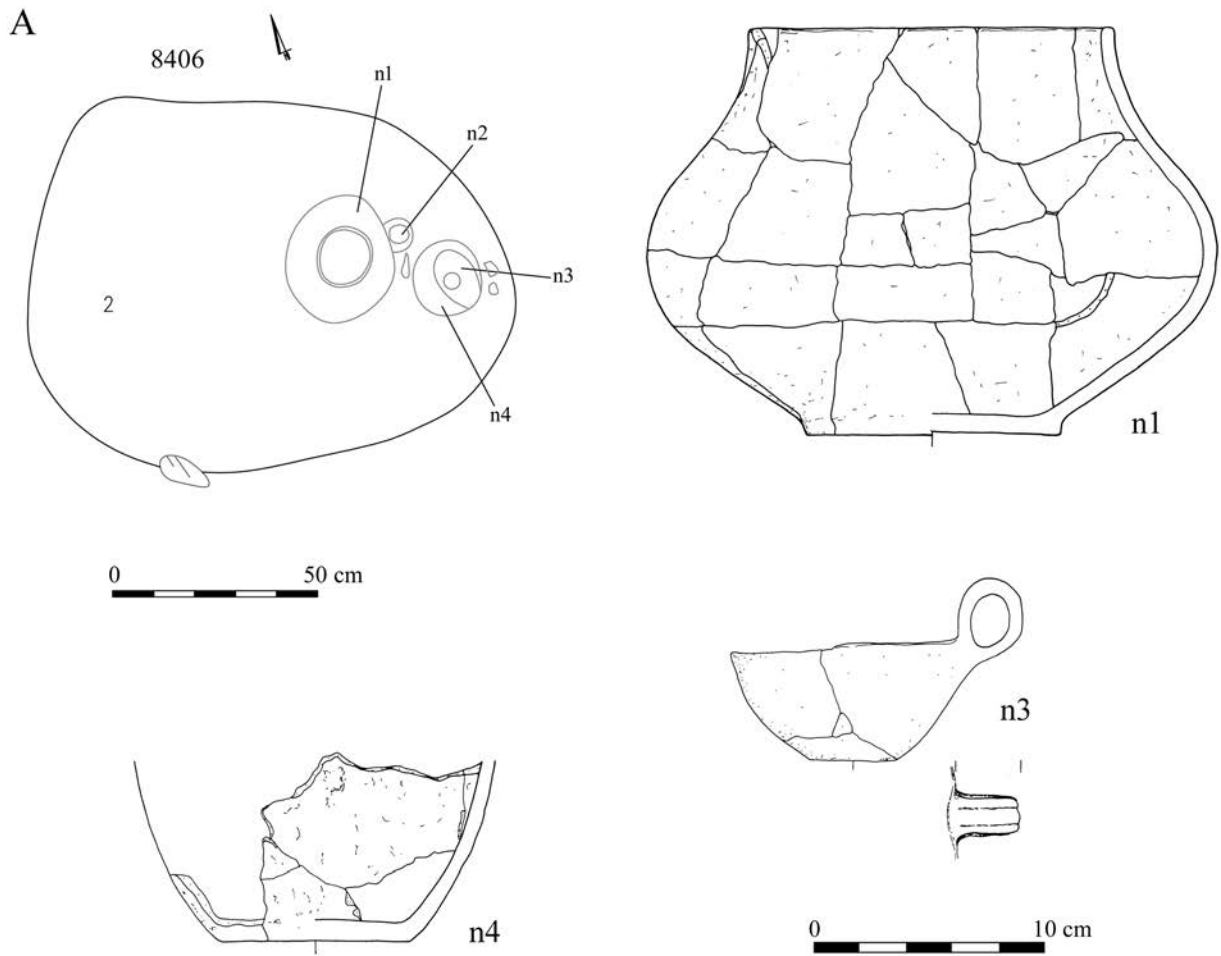


Tablica/Plate 194. Domasław stan. 10/11/12. Inwentarze grobowe/grave goods: grób/grave 8404



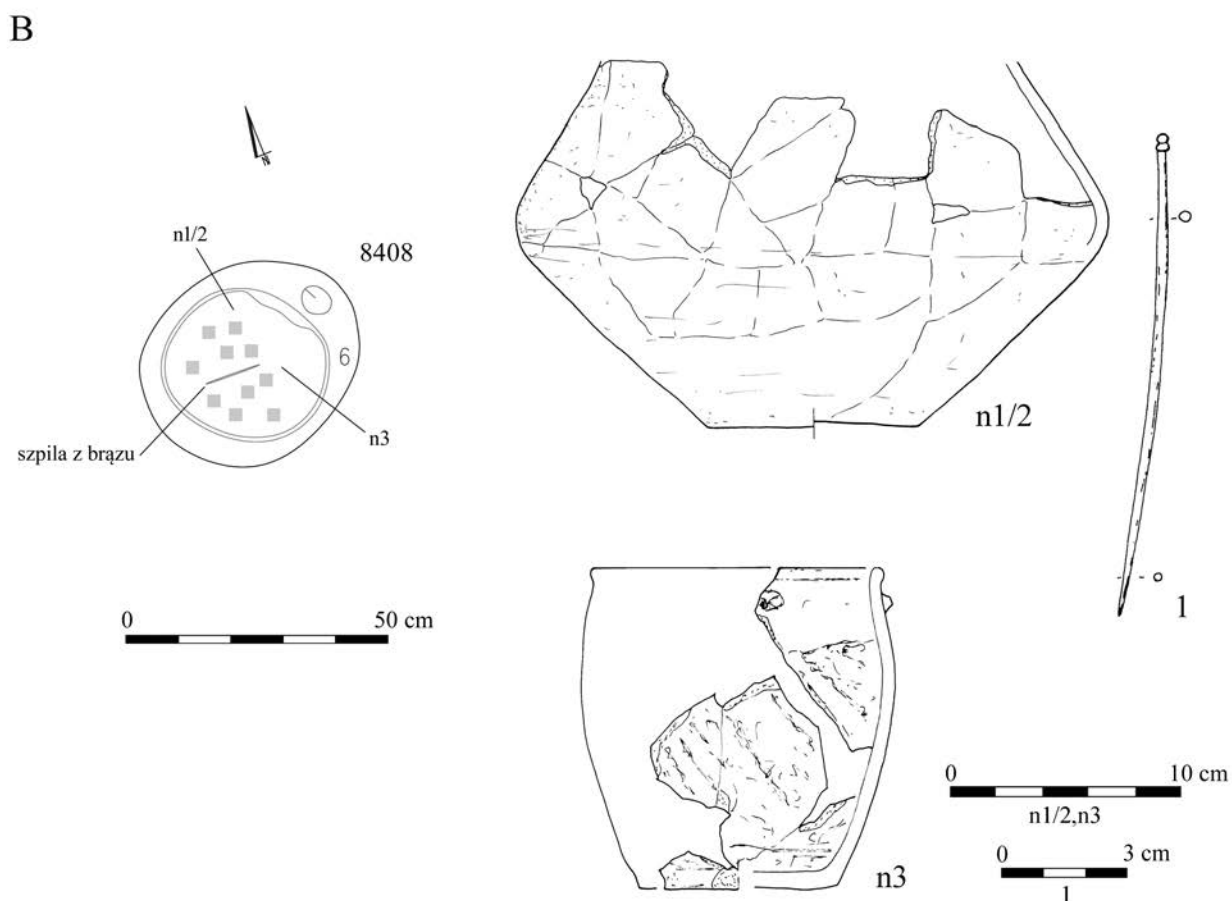
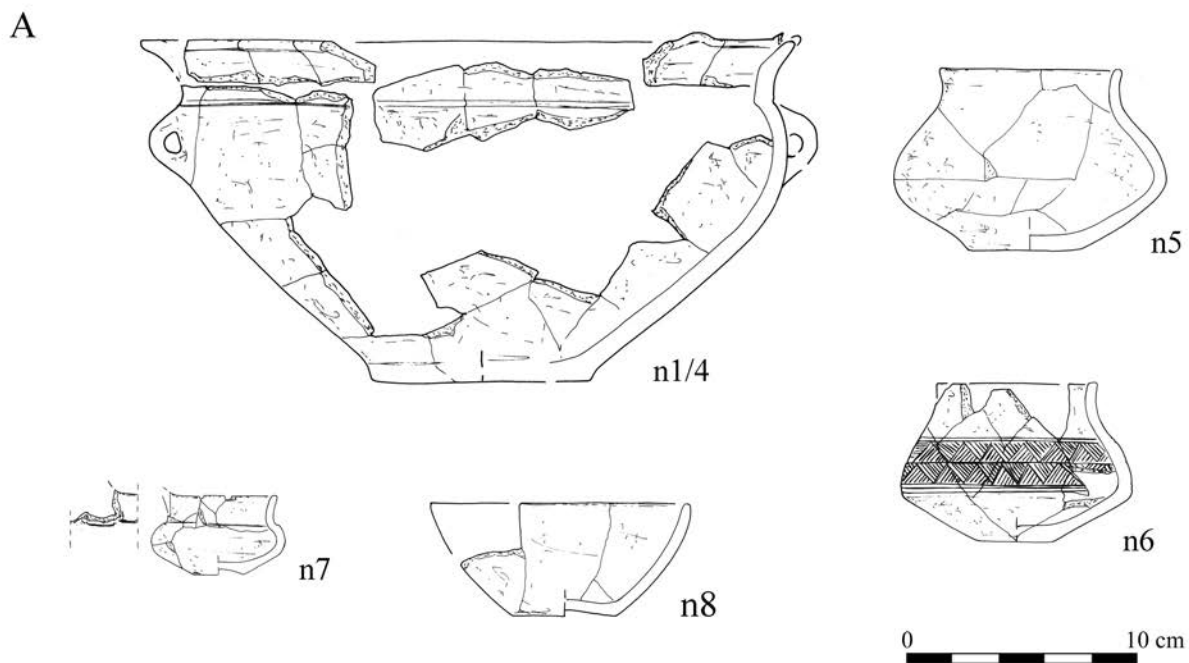
Tablica/Plate 195. Domaśław stan. 10/11/12. Plany i inwentarze grobowe/grave plans and grave goods: grób/grave 8405





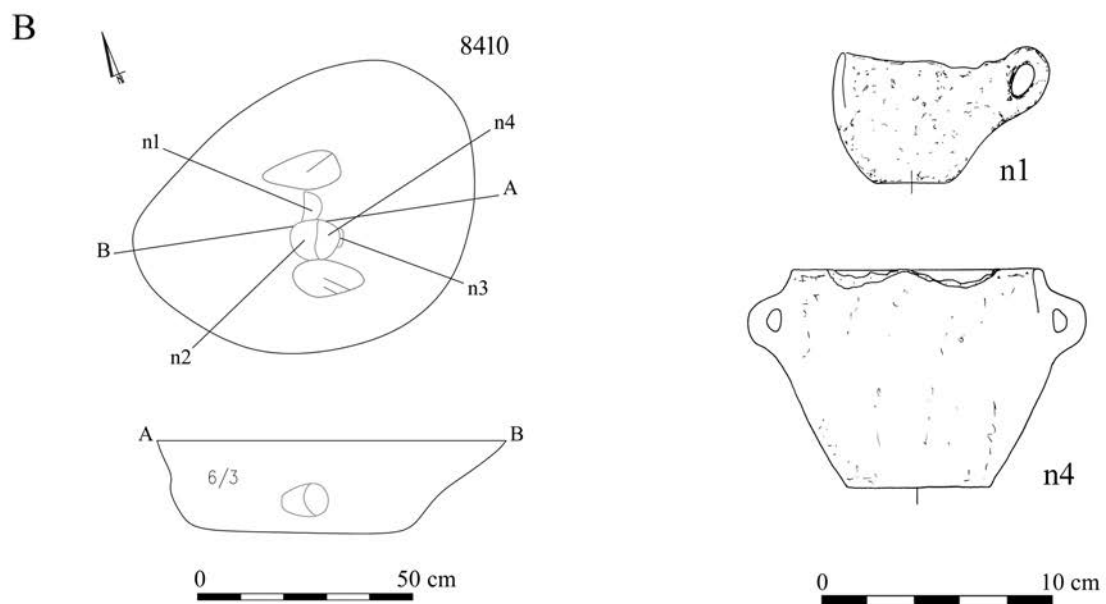
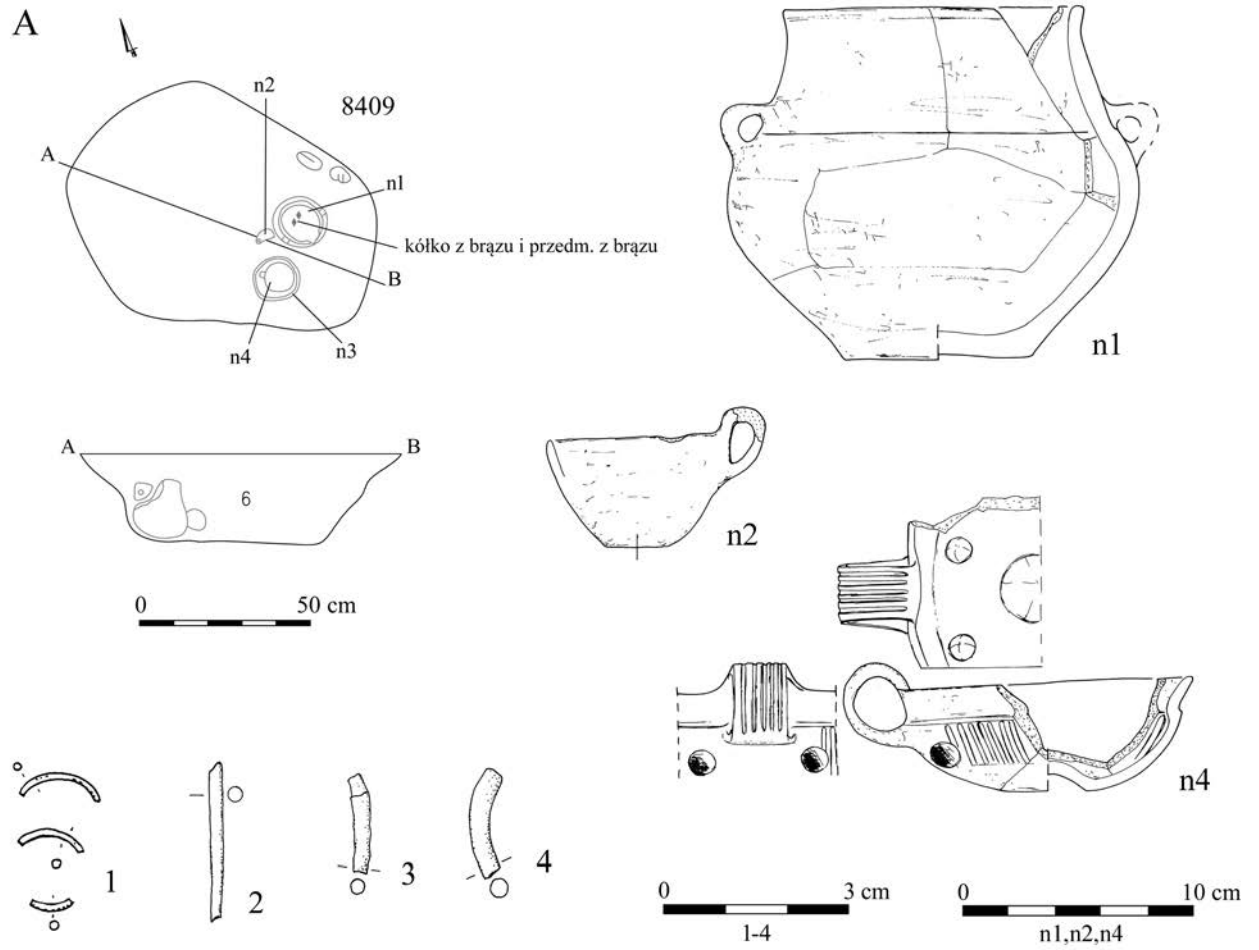
Tablica/Plate 196. Domasław stan. 10/11/12. Plany i inwentarze grobowe/grave plans and grave goods.

A: grób/grave 8406; B: grób/grave 8407



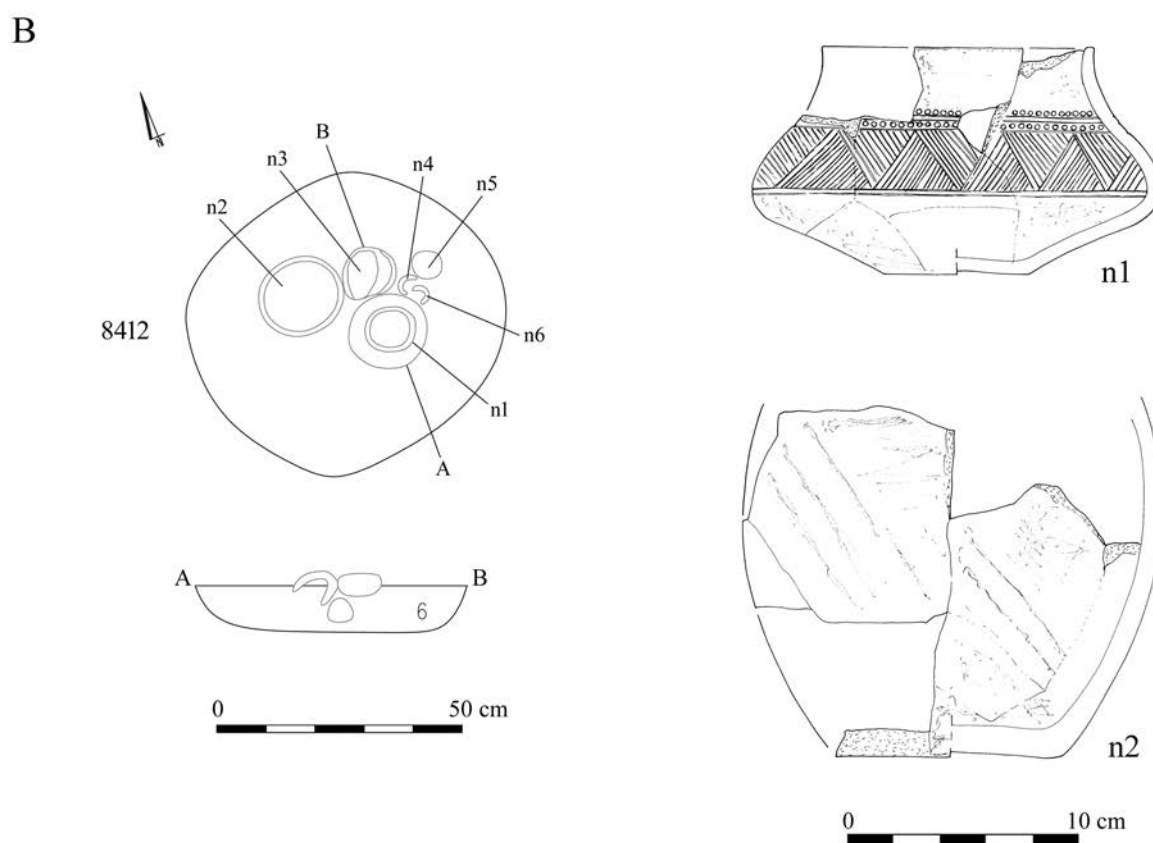
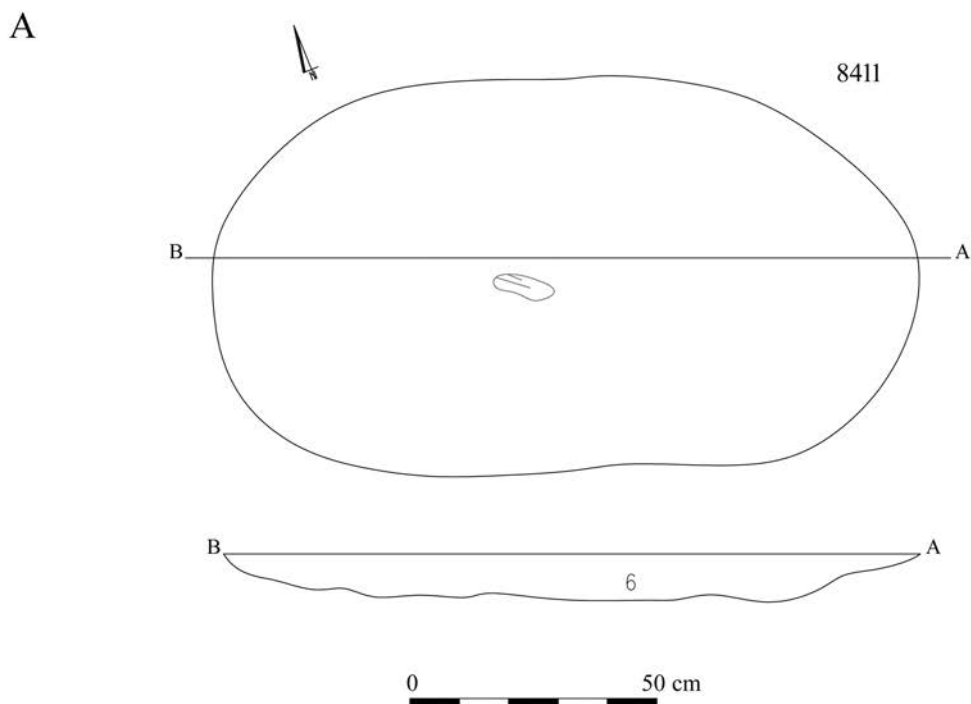
Tablica/Plate 197. Domasław stan. 10/11/12. Plany i inwentarze grobowe/grave plans and grave goods.

A: grób/grave 8407; B: grób/grave 8408: 1 – brąz/bronze

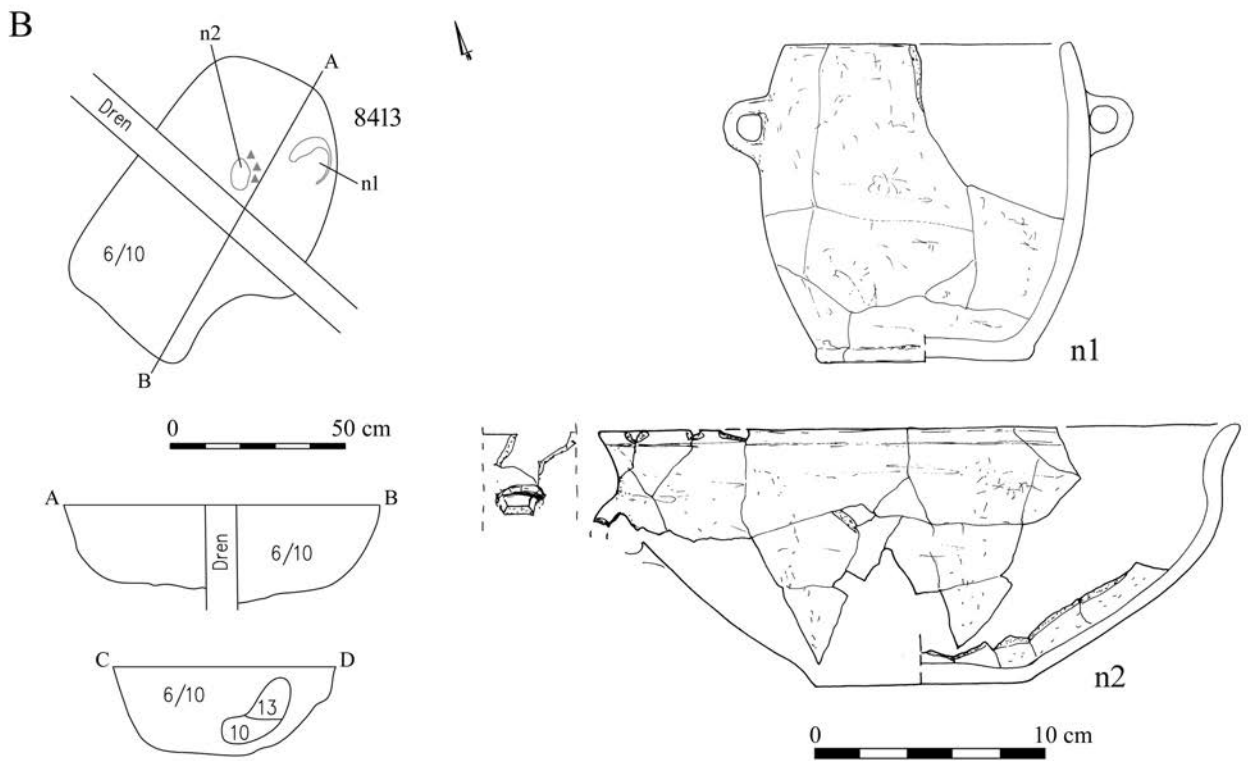
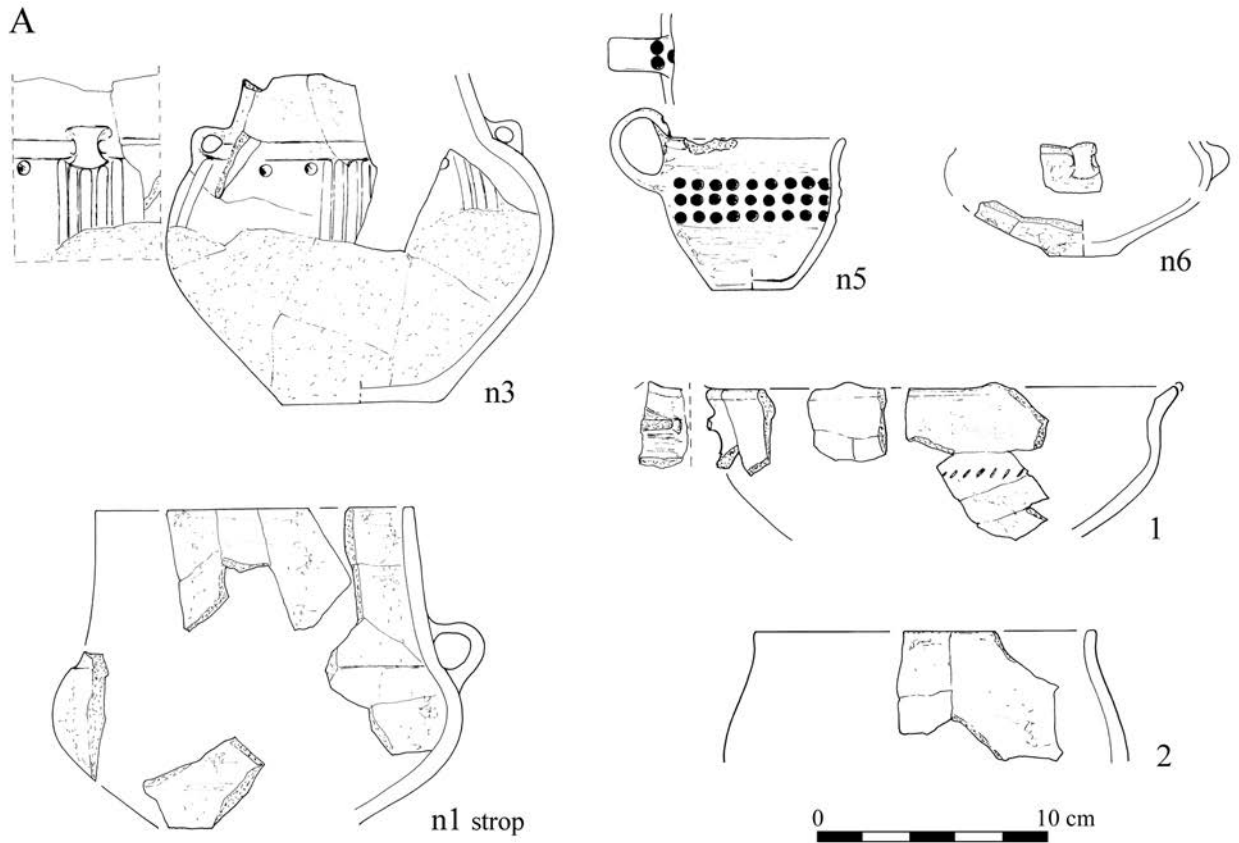


Tablica/Plate 198. Domasław stan. 10/11/12. Plany i inwentarze grobowe/grave plans and grave goods.

A: grób/grave 8409: 1 – brąz/bronze; B: grób/grave 8410

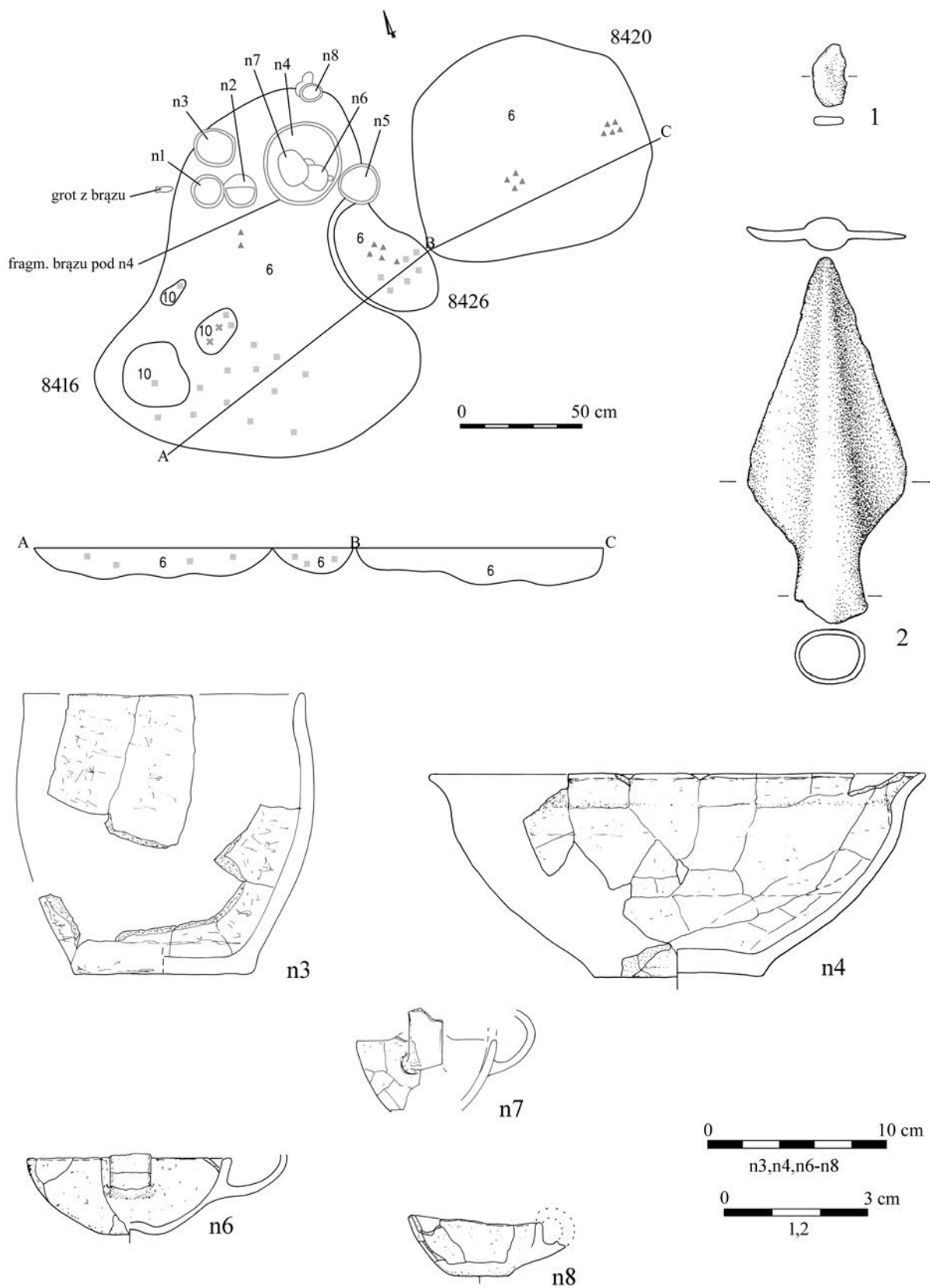


Tablica/Plate 199. Domasław stan. 10/11/12. Plany i inwentarze/plans and inventory. A: obiekt/object 8411;  
B: grób/grave 8412

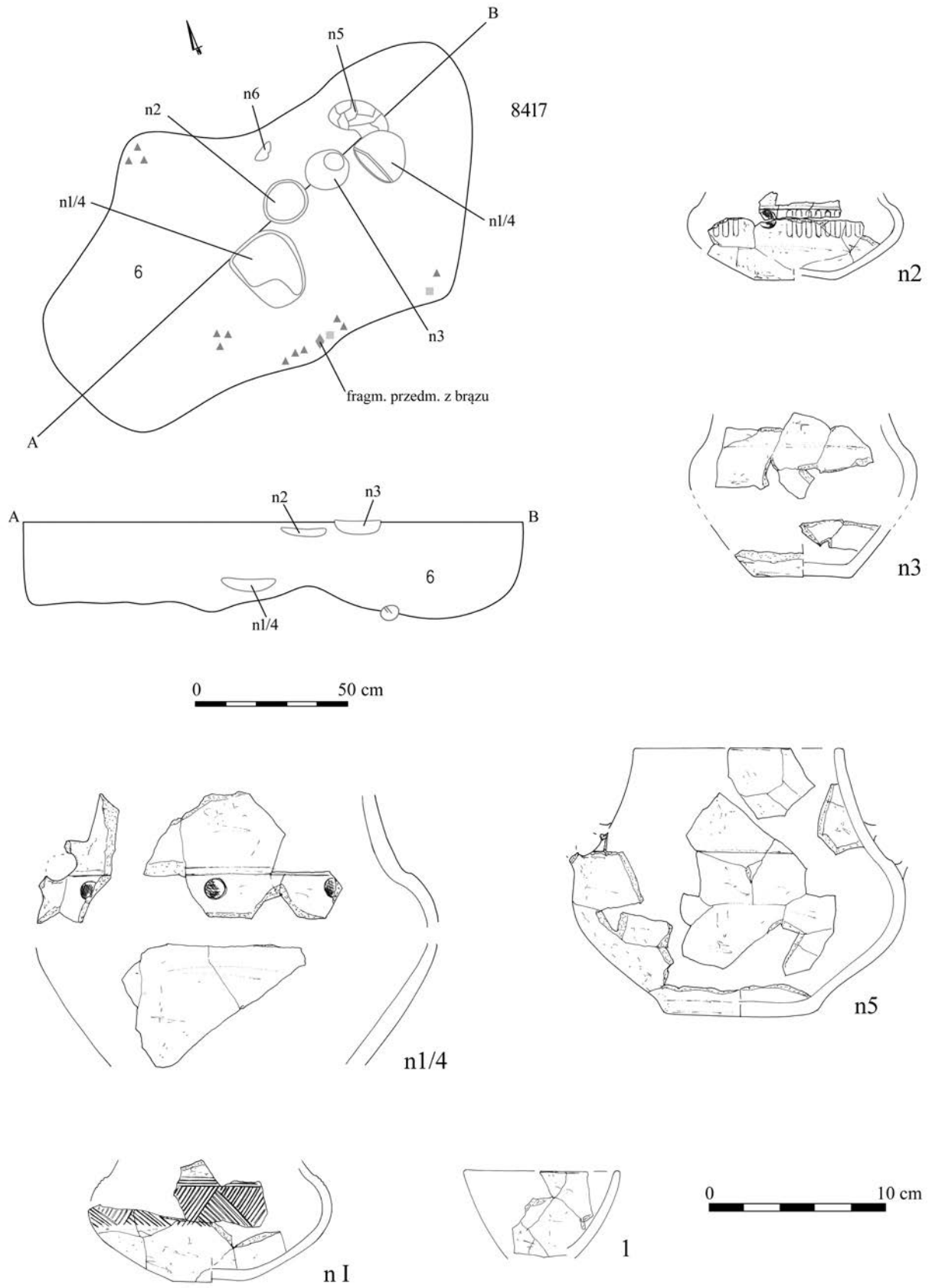


Tablica/Plate 200. Domasław stan. 10/11/12. Plany i inwentarze grobowe/grave plans and grave goods.

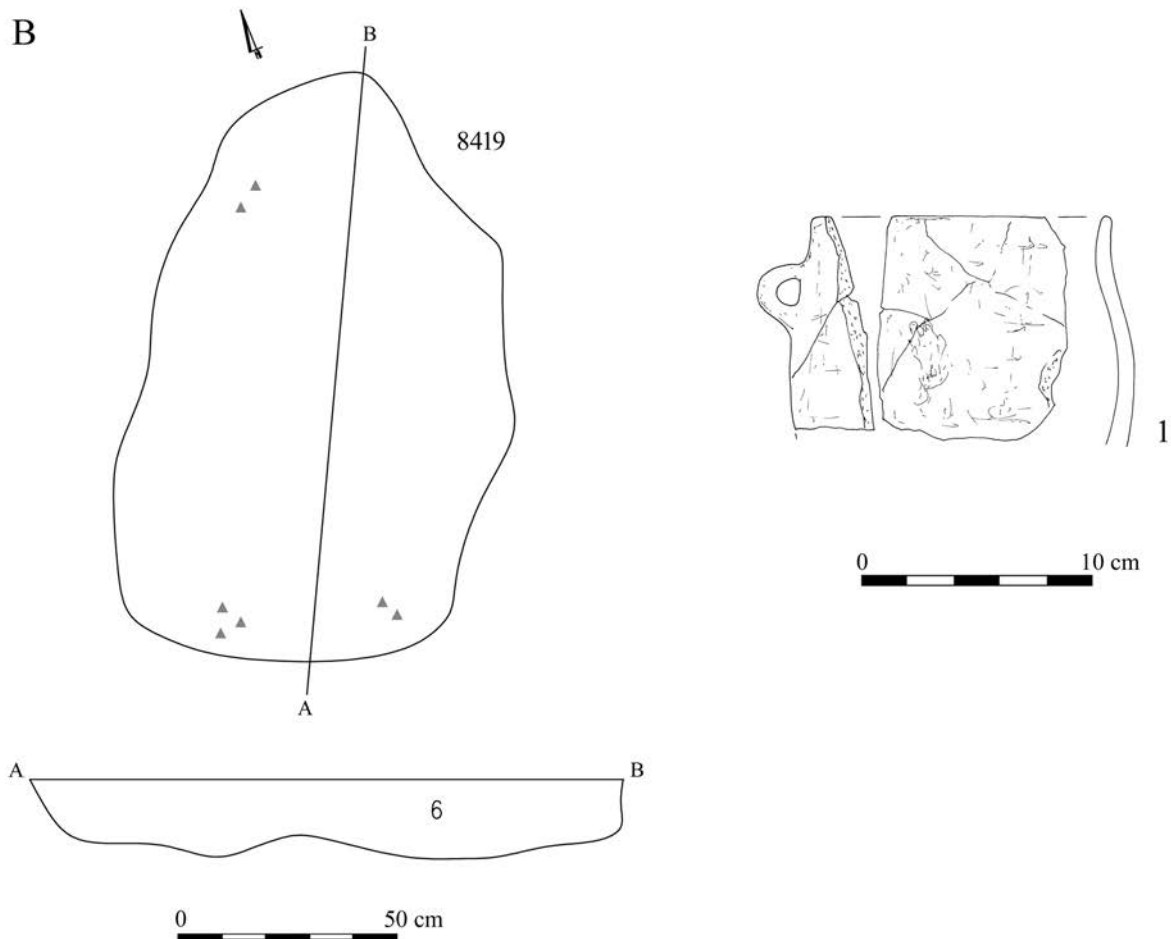
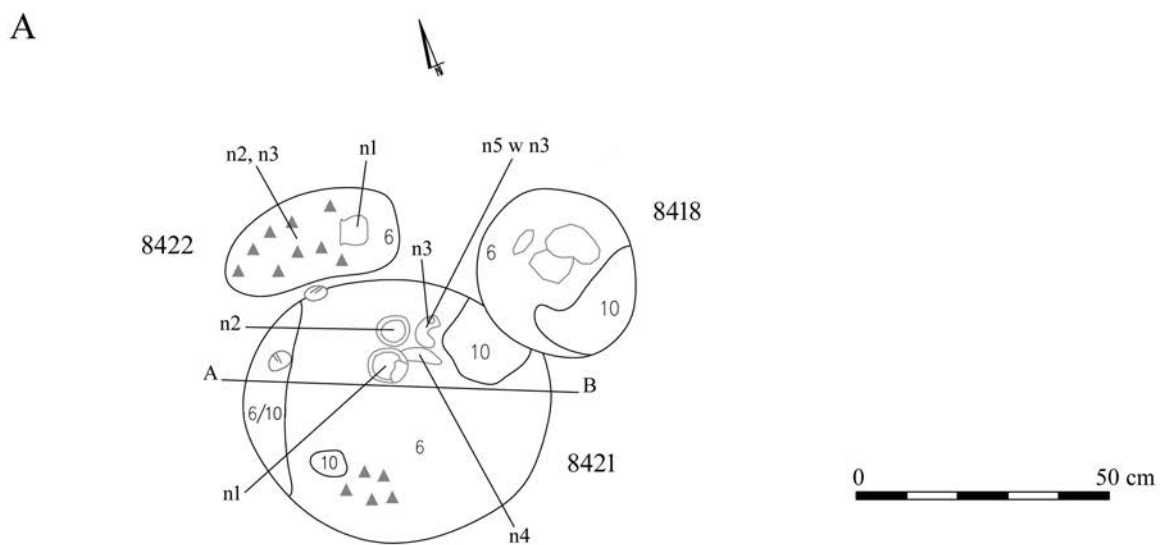
A: grób/grave 8412; B: grób/grave 8413



Tablica/Plate 201. Domasław stan. 10/11/12. Plany i inwentarze grobowe/grave plans and grave goods:  
 grób/grave 8416: 1-2 – brąz/bronze

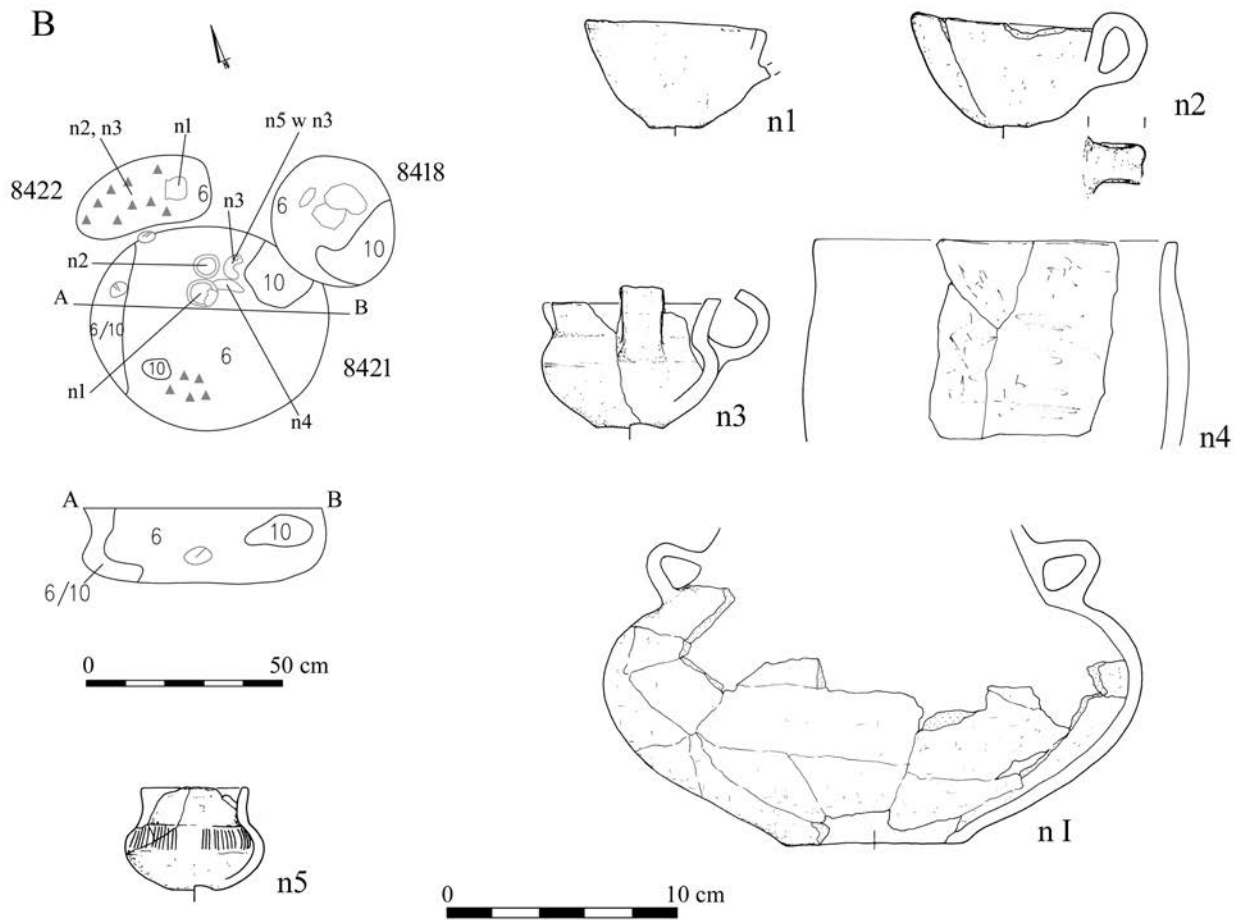
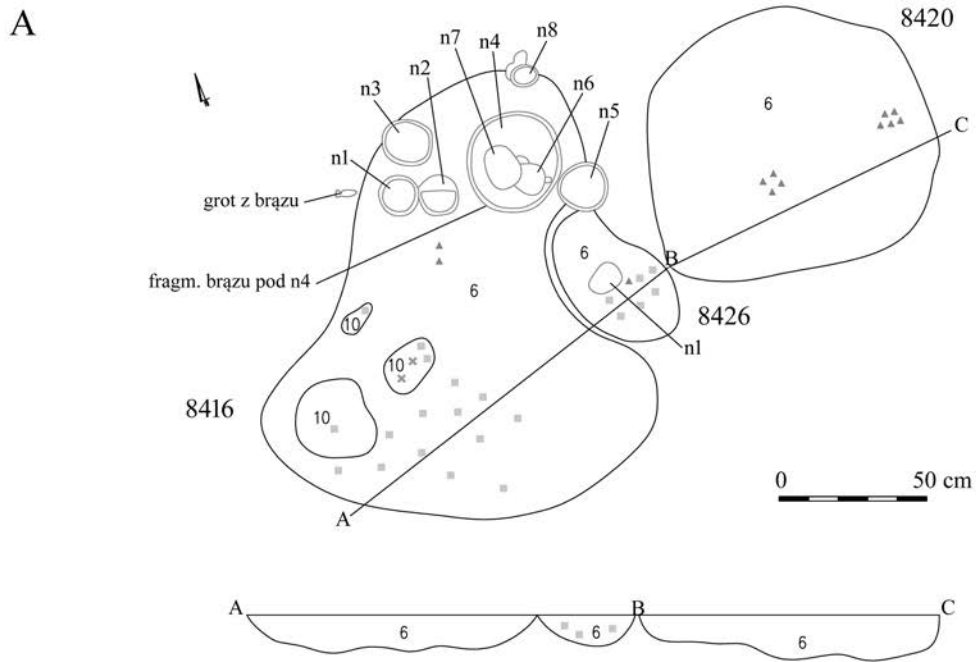


Tablica/Plate 202. Domasław stan. 10/11/12. Plany i inwentarze grobowe/grave plans and grave goods:  
grób/grave 8417



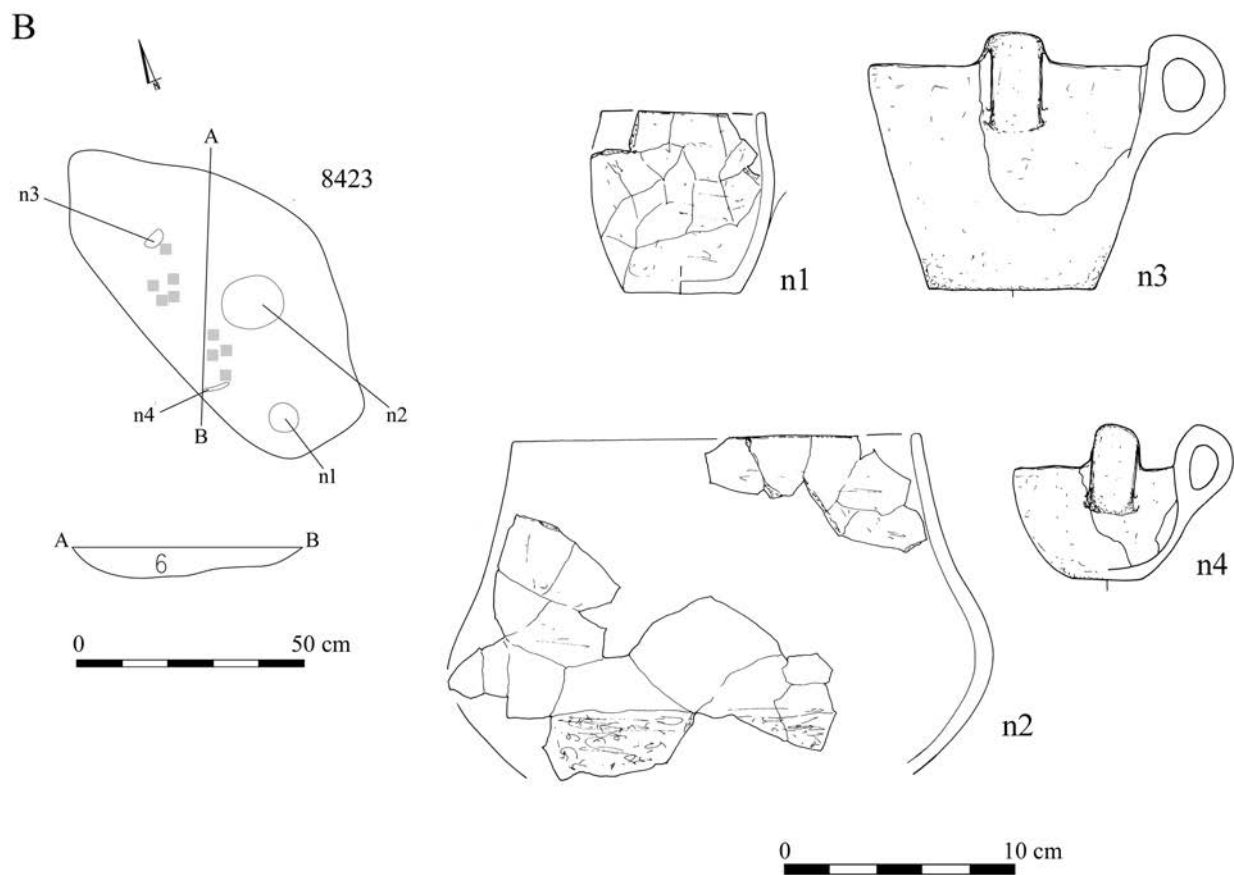
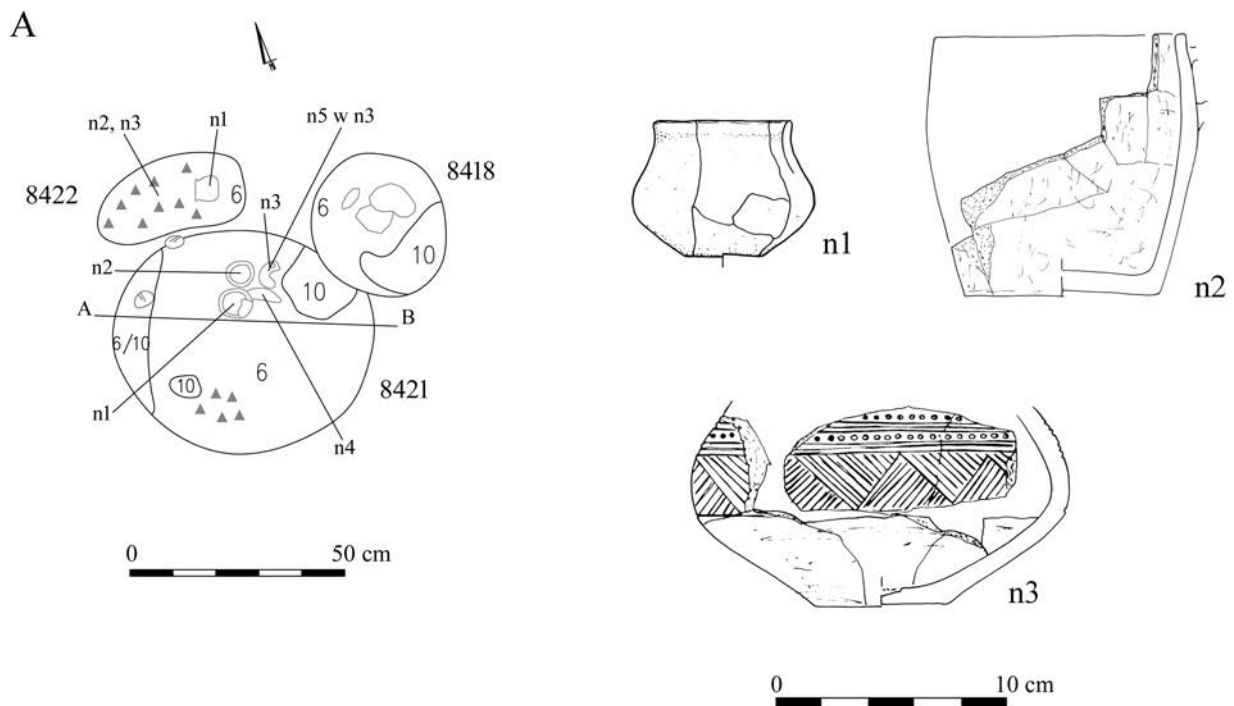
Tablica/Plate 203. Domaśław stan. 10/11/12. Plany i inwentarze/plans and inventory. A: obiekt/object 8418;  
B: obiekt/object 8419





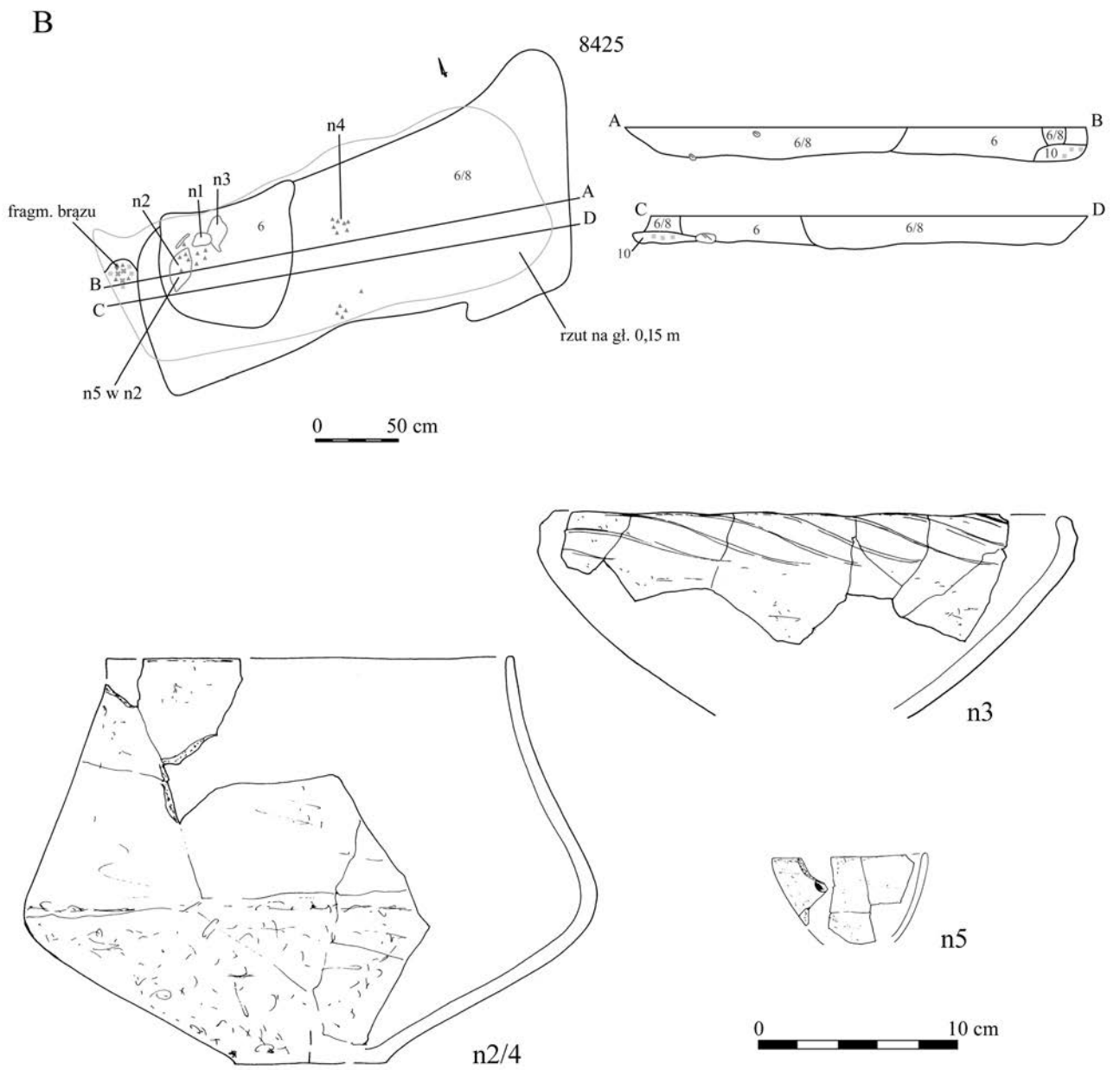
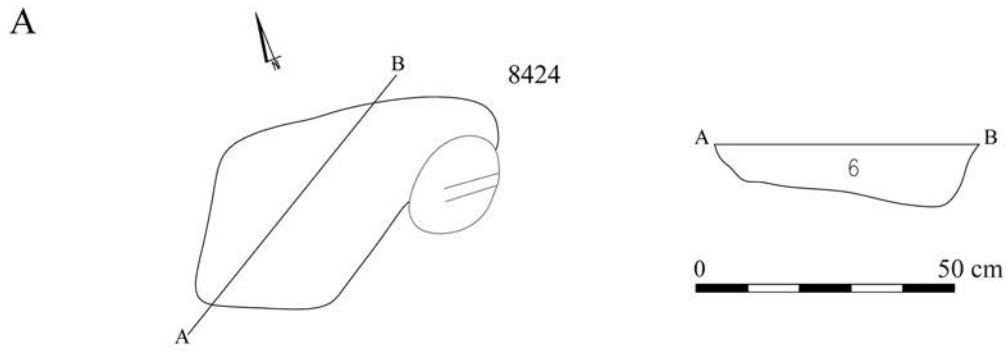
Tablica/Plate 204. Domasław stan. 10/11/12. Plany i inwentarze grobowe/grave plans and grave goods.

A: grób/grave 8420; B: grób/grave 8421



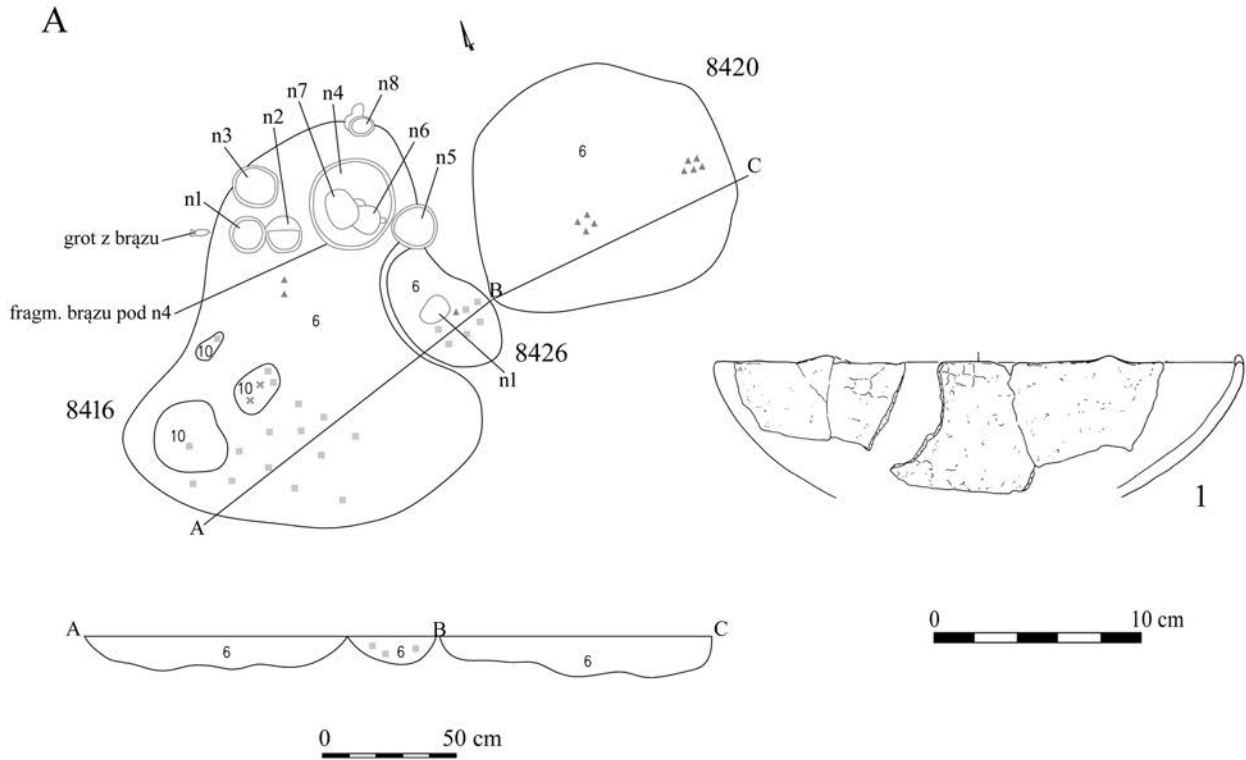
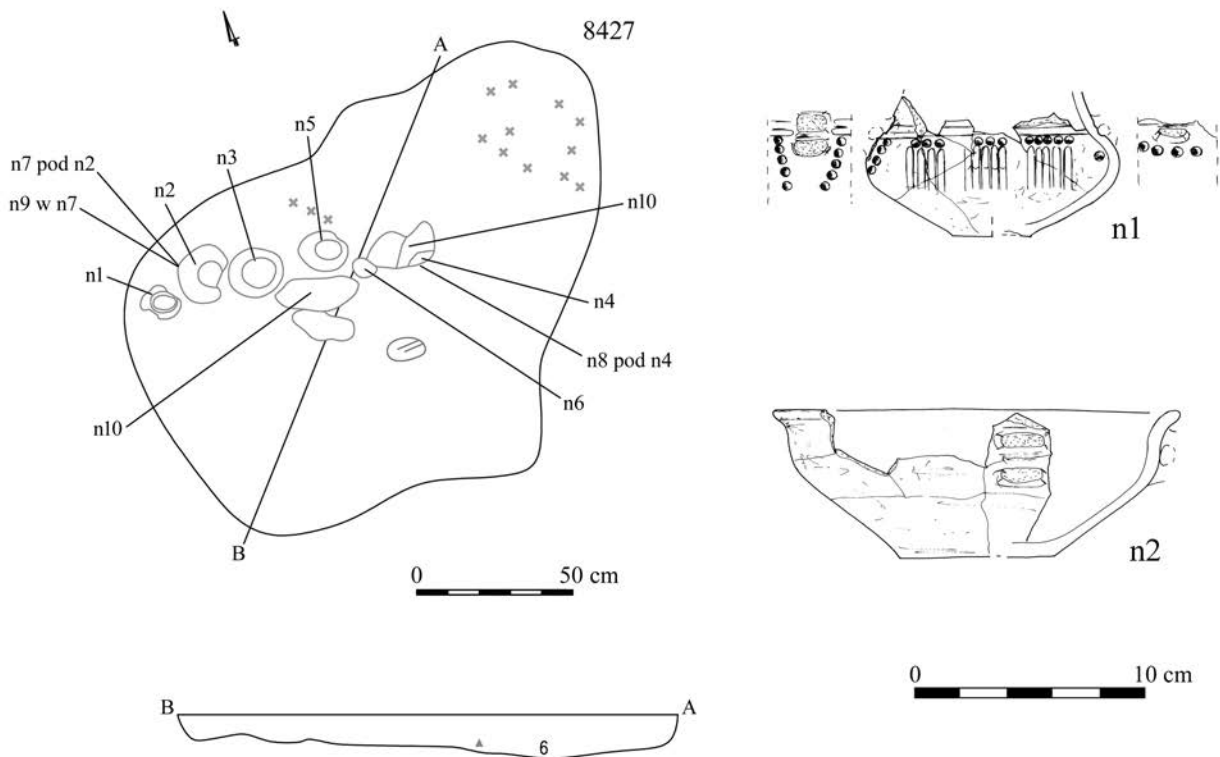
Tablica/Plate 205. Domaślaw stan. 10/11/12. Plany i inwentarze grobowe/grave plans and grave goods.

A: grób/grave 8422; B: grób/grave 8423



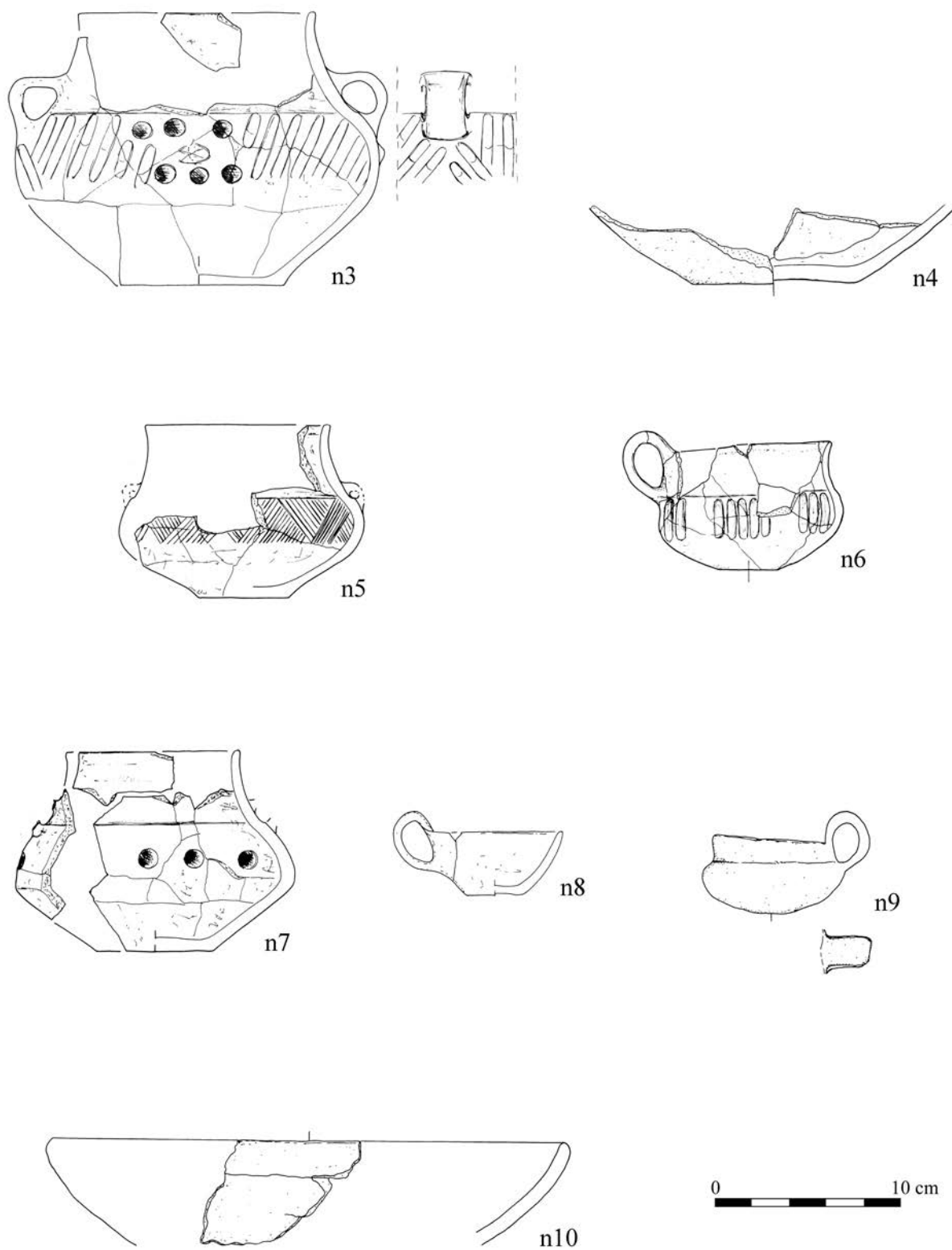
Tablica/Plate 206. Domasław stan. 10/11/12. Plany i inwentarze/plans and inventory. A: obiekt/object 8424;

B: grób/grave 8425

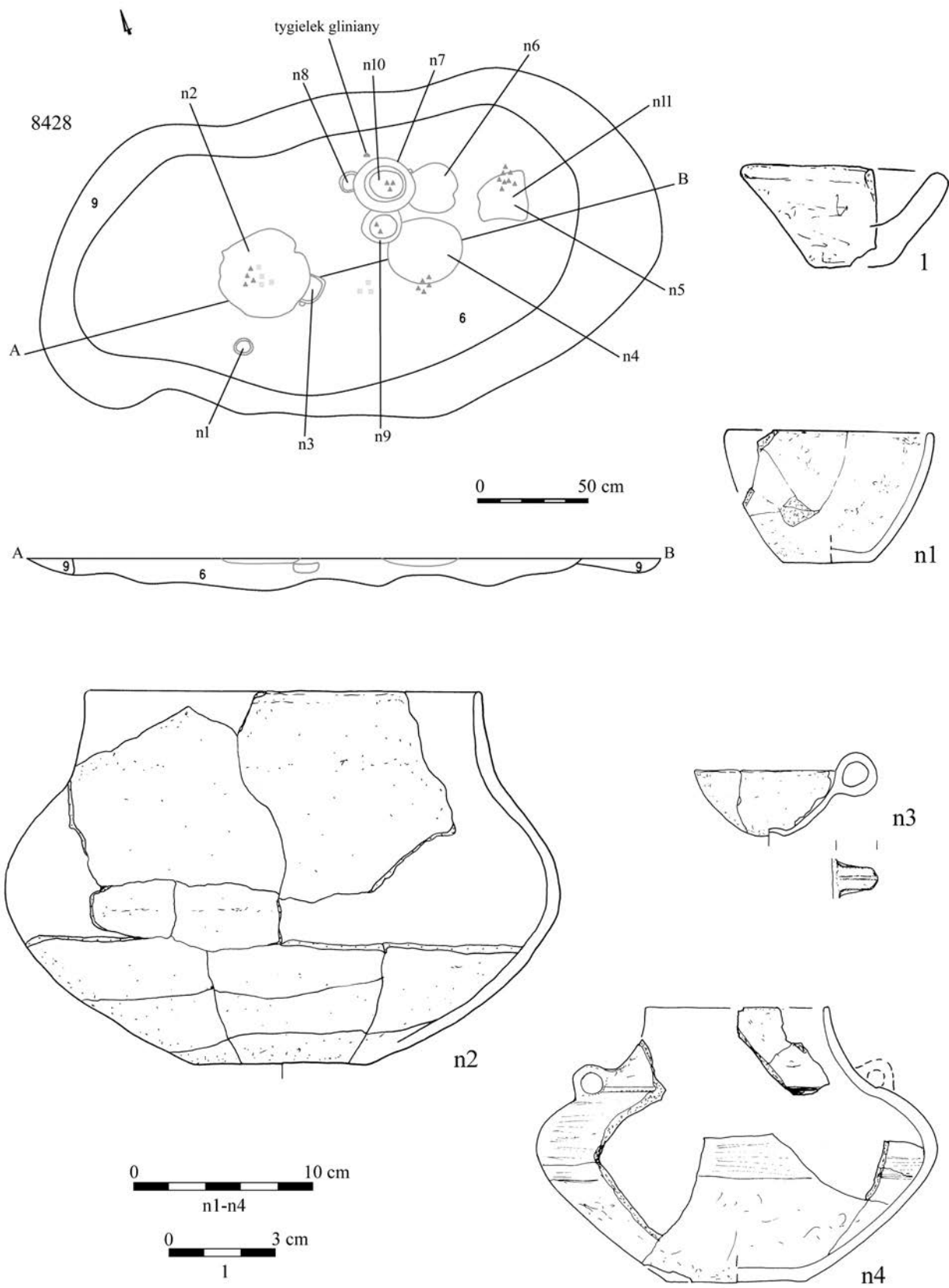
**B**

Tablica/Plate 207. Domaśław stan. 10/11/12. Plany i inwentarze grobowe/grave plans and grave goods.

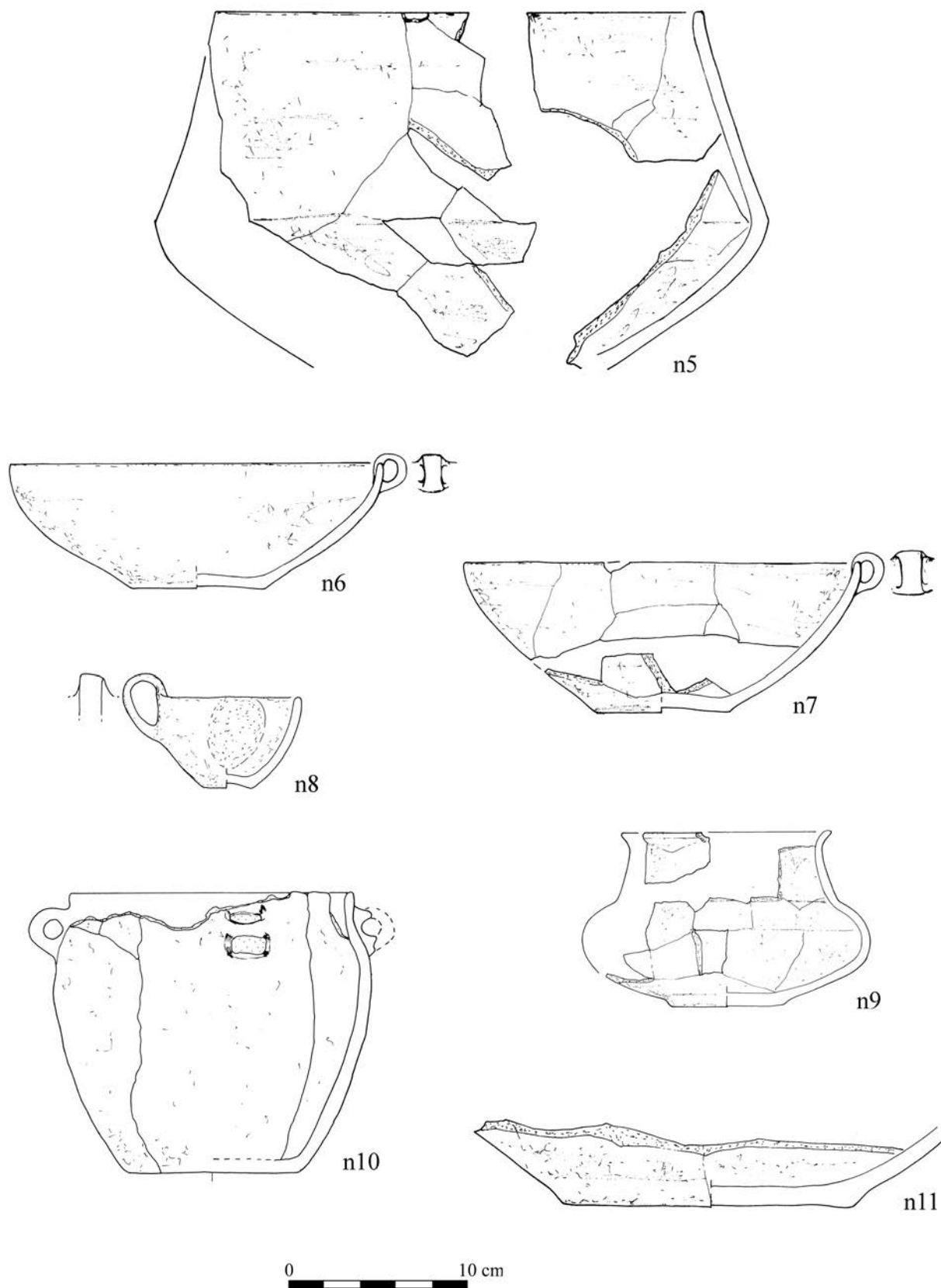
A: grób/grave 8426; B: grób/grave 8427



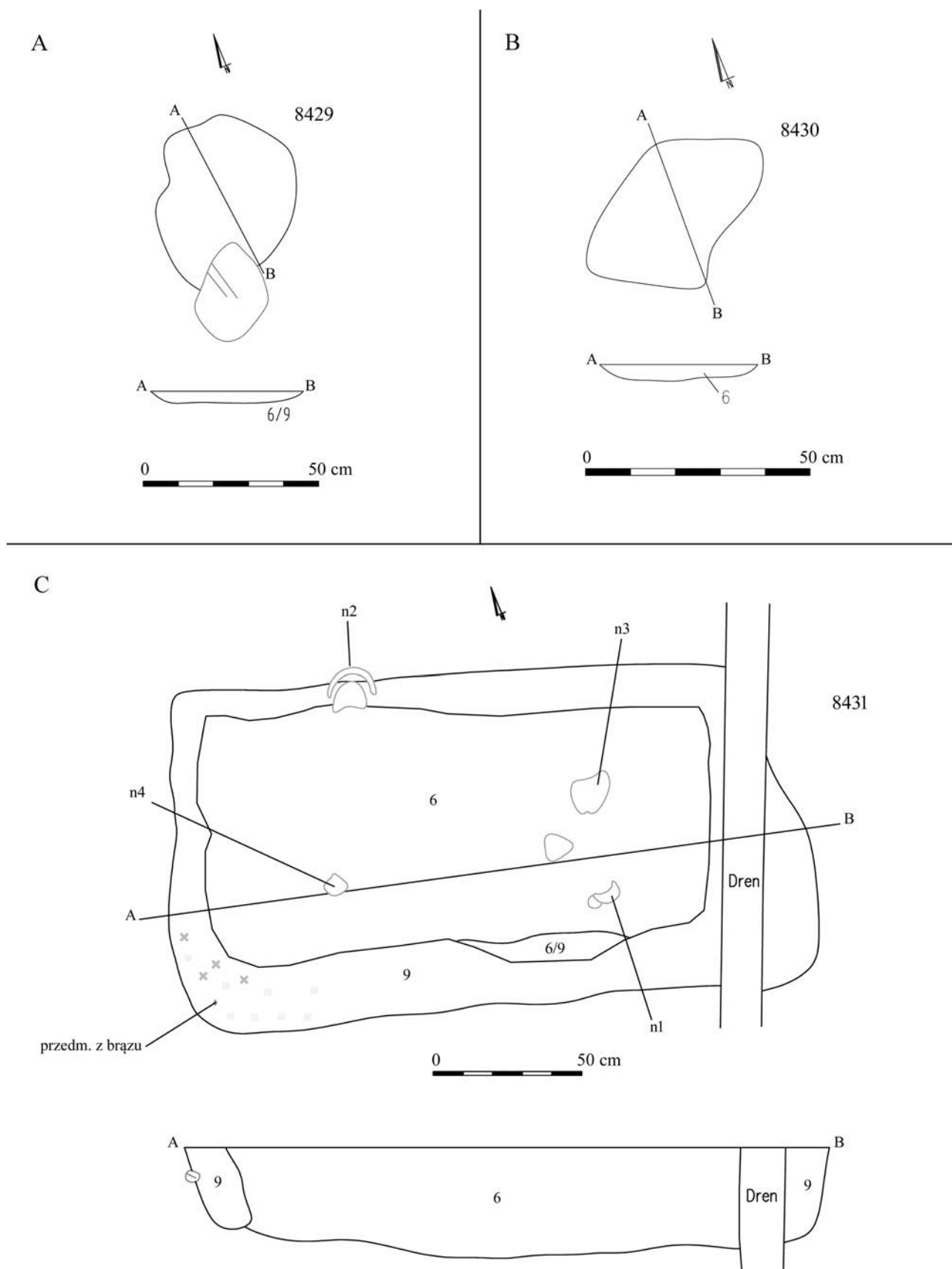
Tablica/Plate 208. Domasław stan. 10/11/12. Inwentarze grobowe/grave goods: grób/grave 8427



Tablica/Plate 209. Domasław stan. 10/11/12. Plany i inwentarze grobowe/grave plans and grave goods: grób/grave 8428: 1 – glina/clay



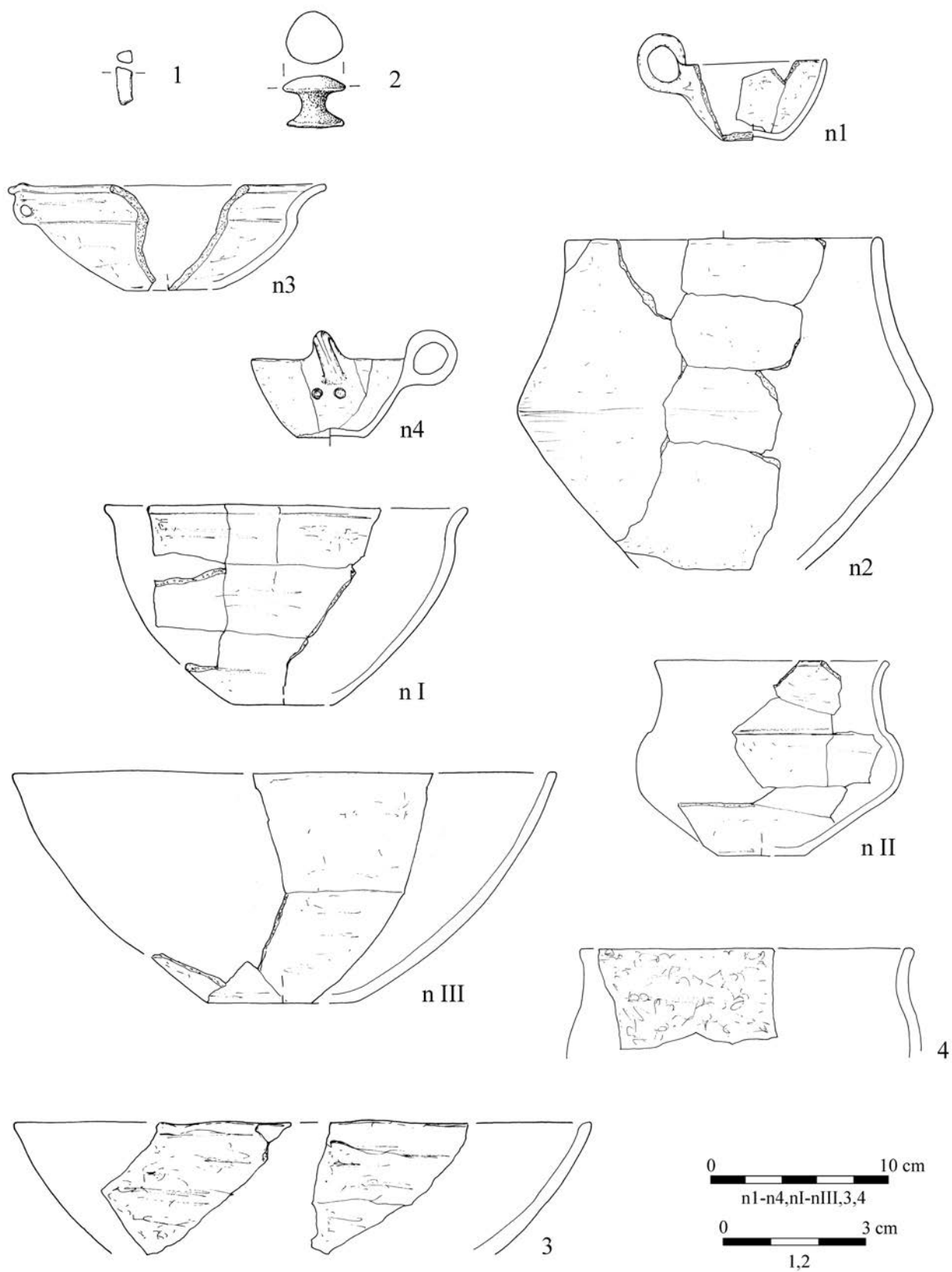
Tablica/Plate 210. Domasław stan. 10/11/12. Inwentarze grobowe/grave goods: grób/grave 8428



Tablica/Plate 211. Domaśław stan. 10/11/12. Plany/plans. A: obiekt/object 8429; B: obiekt/object 8430;

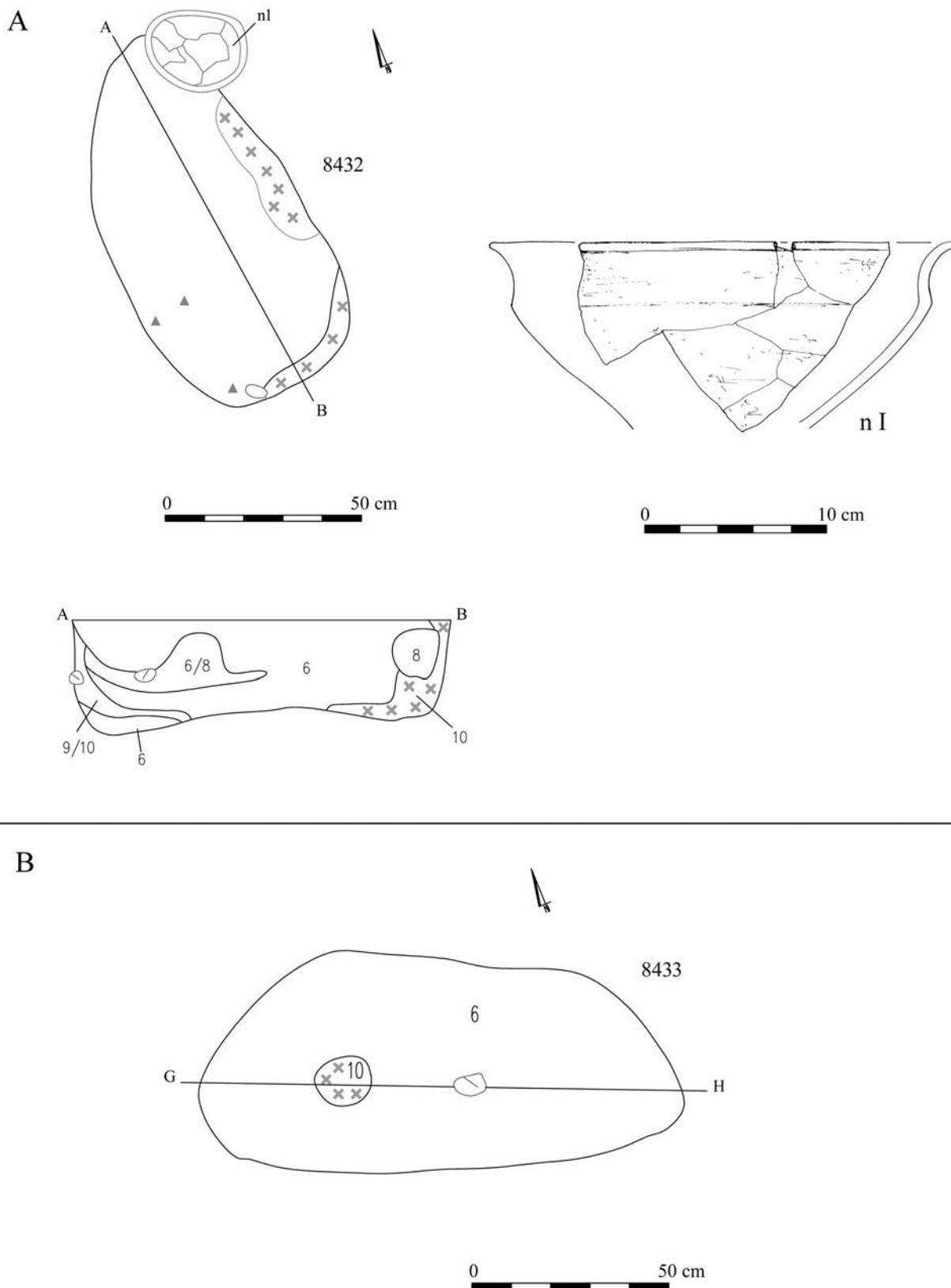
C: grób/grave 8431





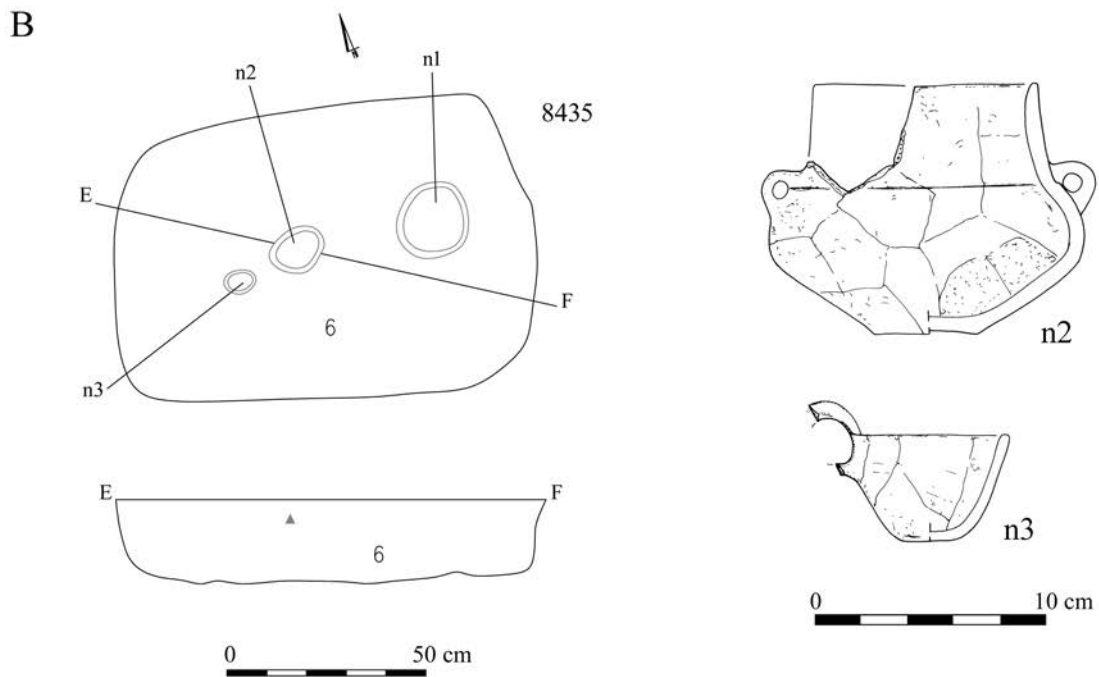
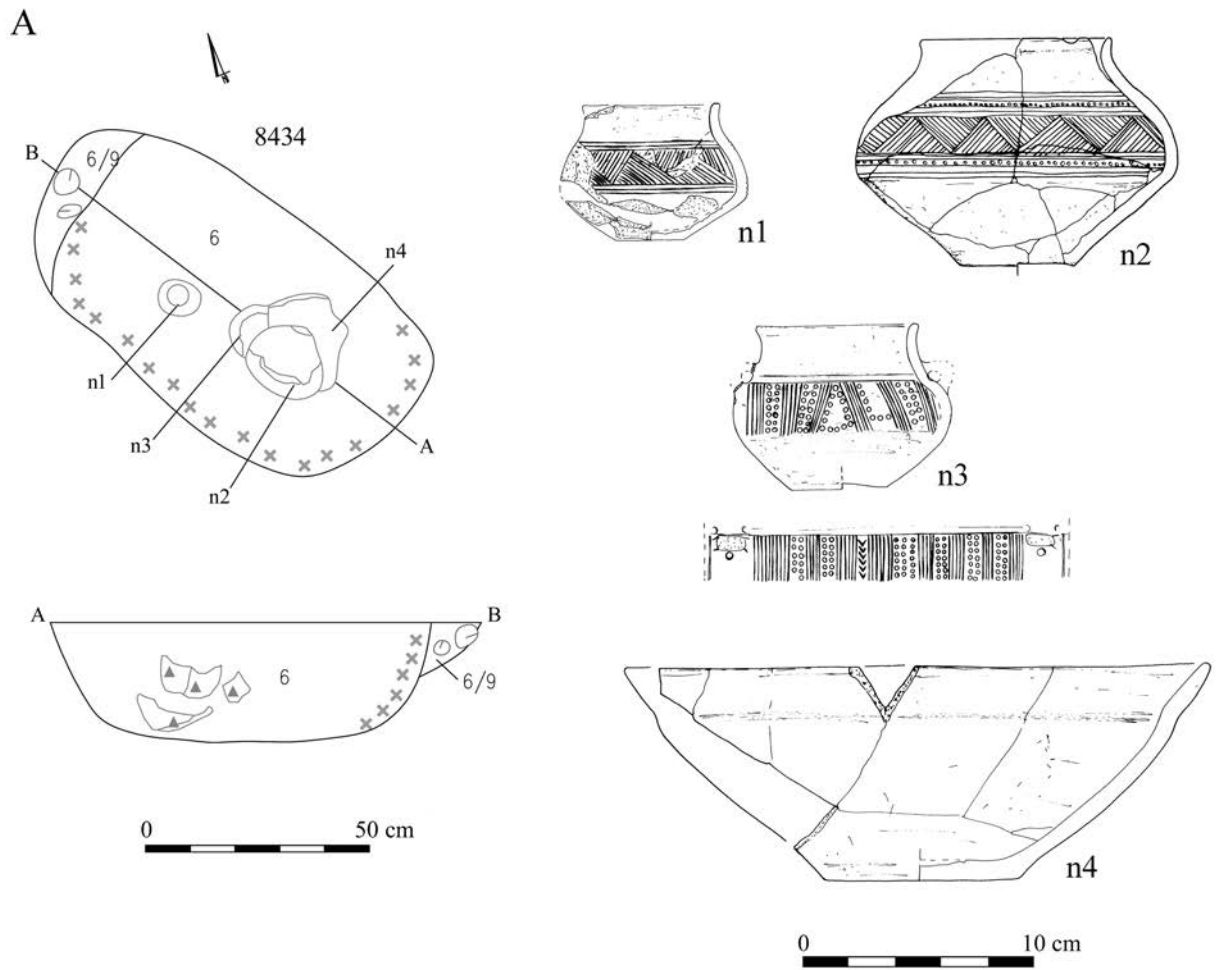
Tablica/Plate 212. Domasław stan. 10/11/12. Inwentarze grobowe/grave goods: grób/grave 8431:

1-2 – brąz/bronze



Tablica/Plate 213. Domasław stan. 10/11/12. Plany i inwentarze grobowe/grave plans and grave goods.

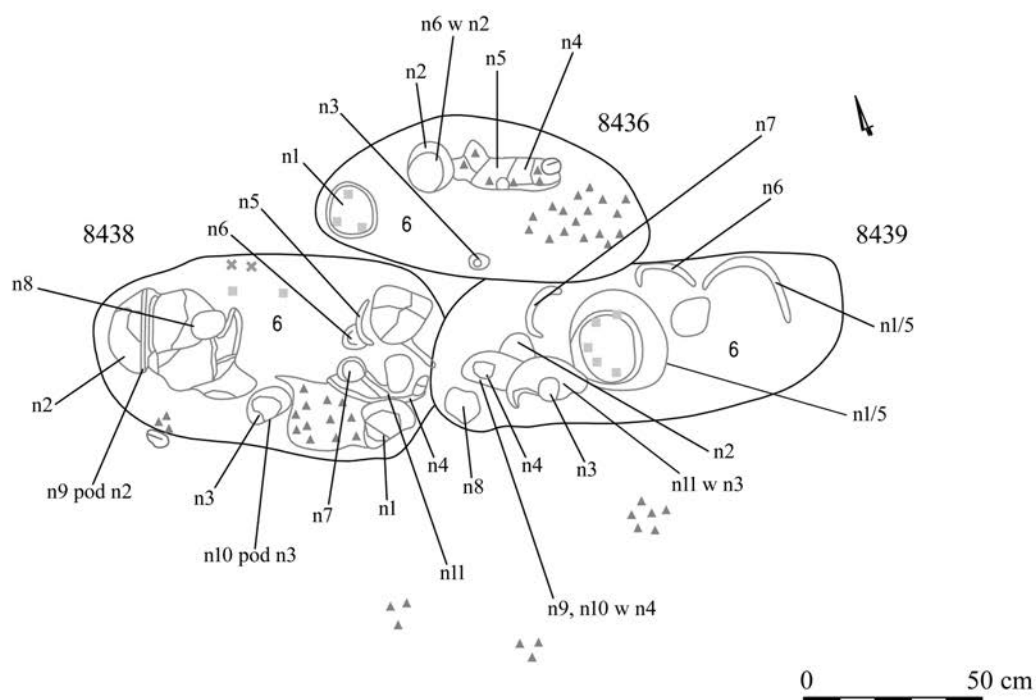
A: grób/grave 8432; B: grób/grave 8433



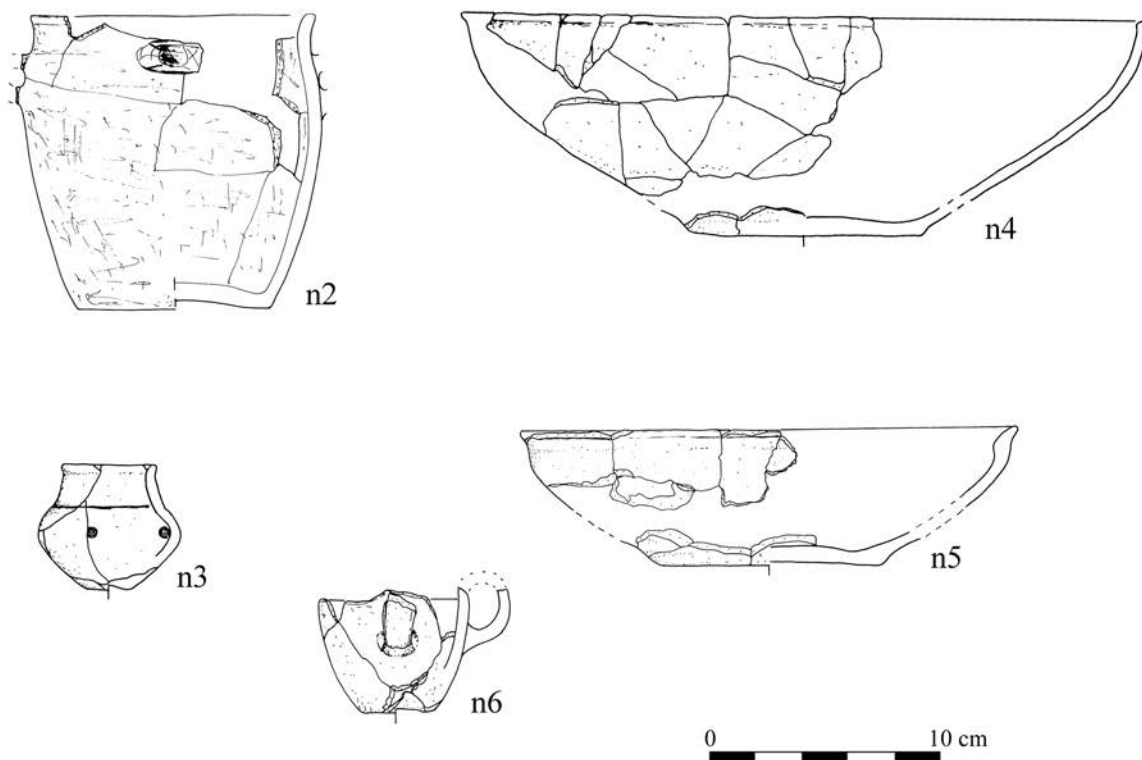
Tablica/Plate 214. Domasław stan. 10/11/12. Plany i inwentarze grobowe/grave plans and grave goods.

A: grób/grave 8434; B: grób/grave 8435

A

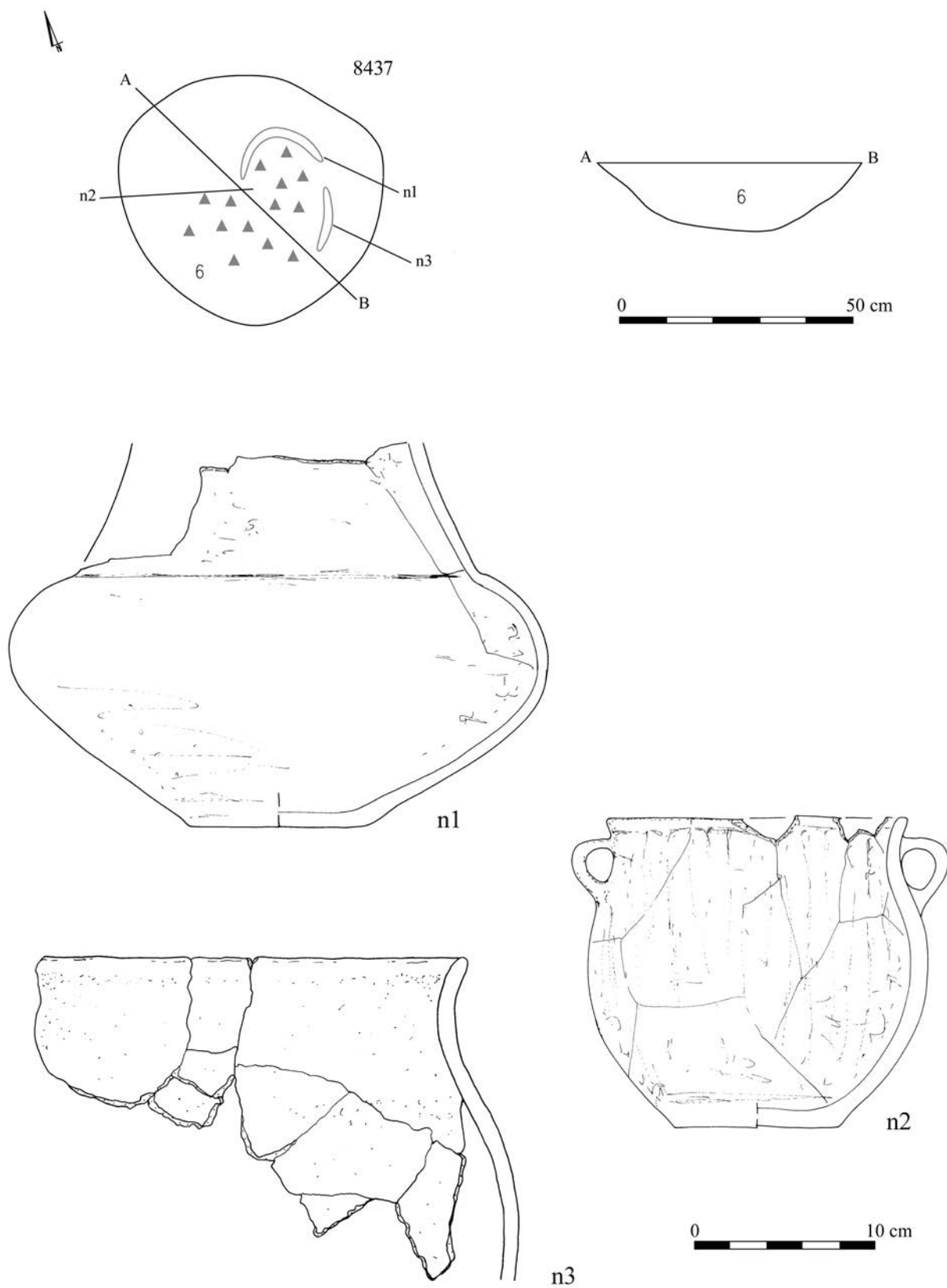


B

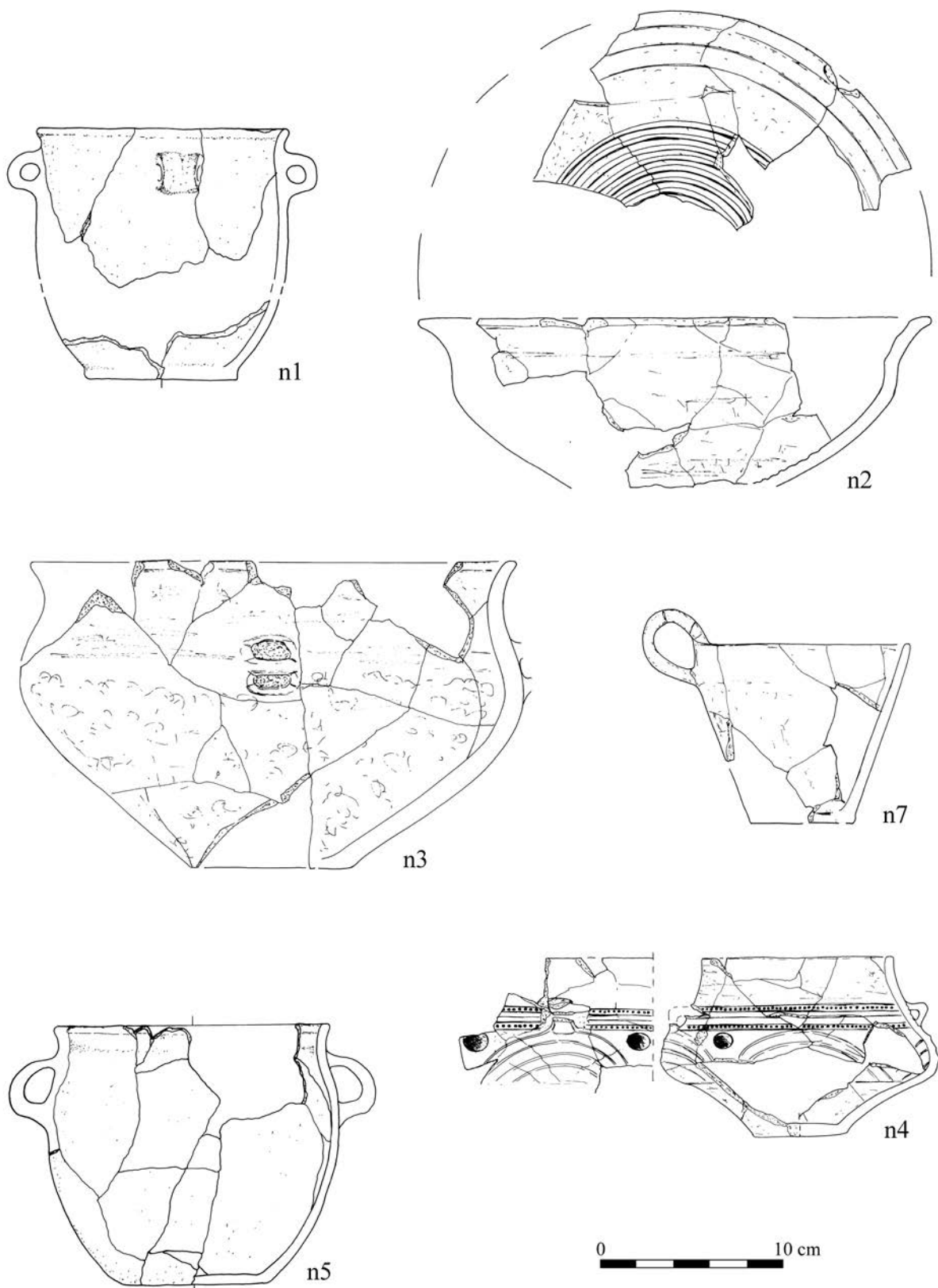


Tablica/Plate 215. Domasław stan. 10/11/12. Plany i inwentarze grobowe/grave plans and grave goods.

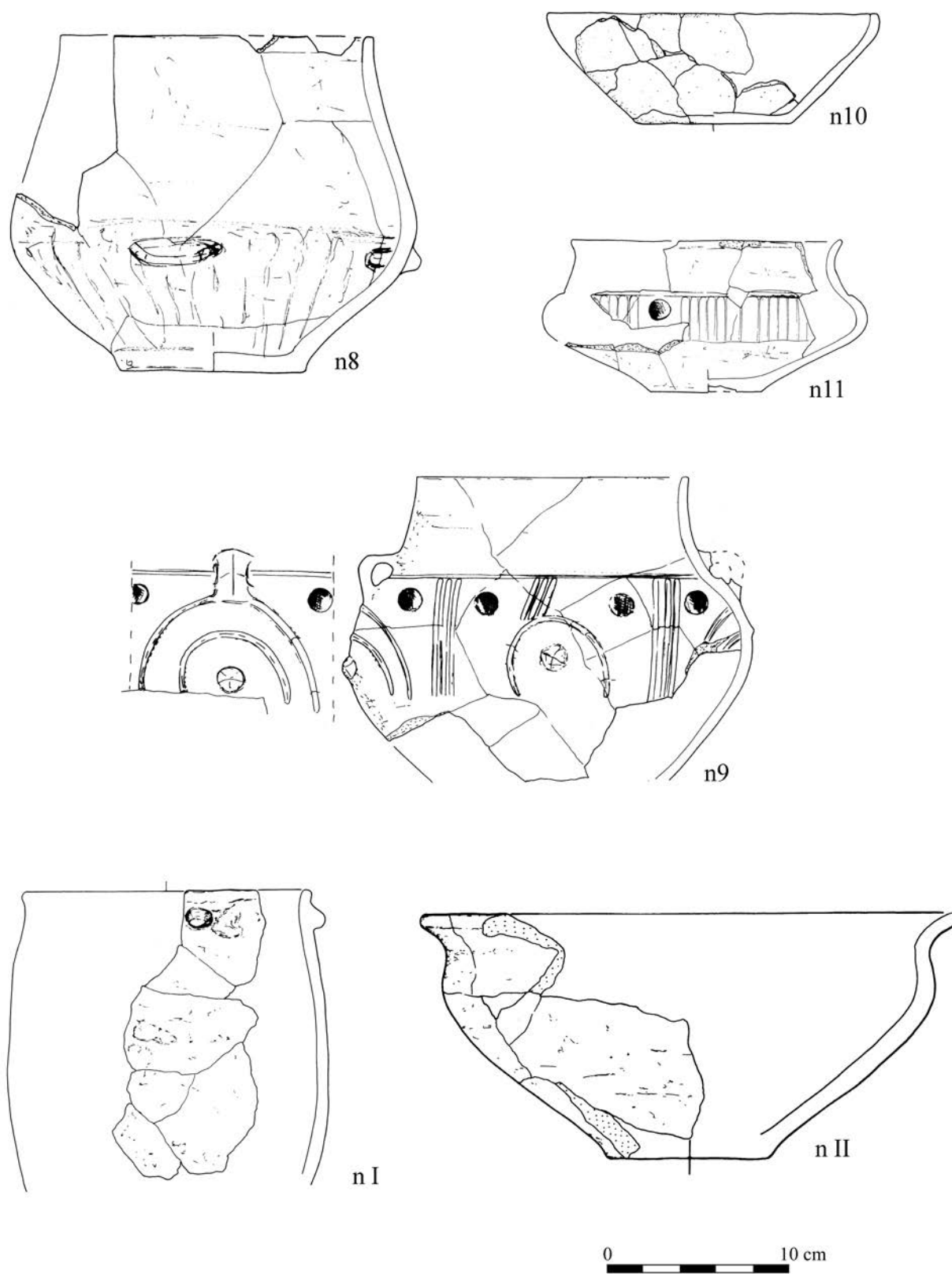
A: grób/grave 8436, grób/grave 8438, grób/grave 8439; B: grób/grave 8436



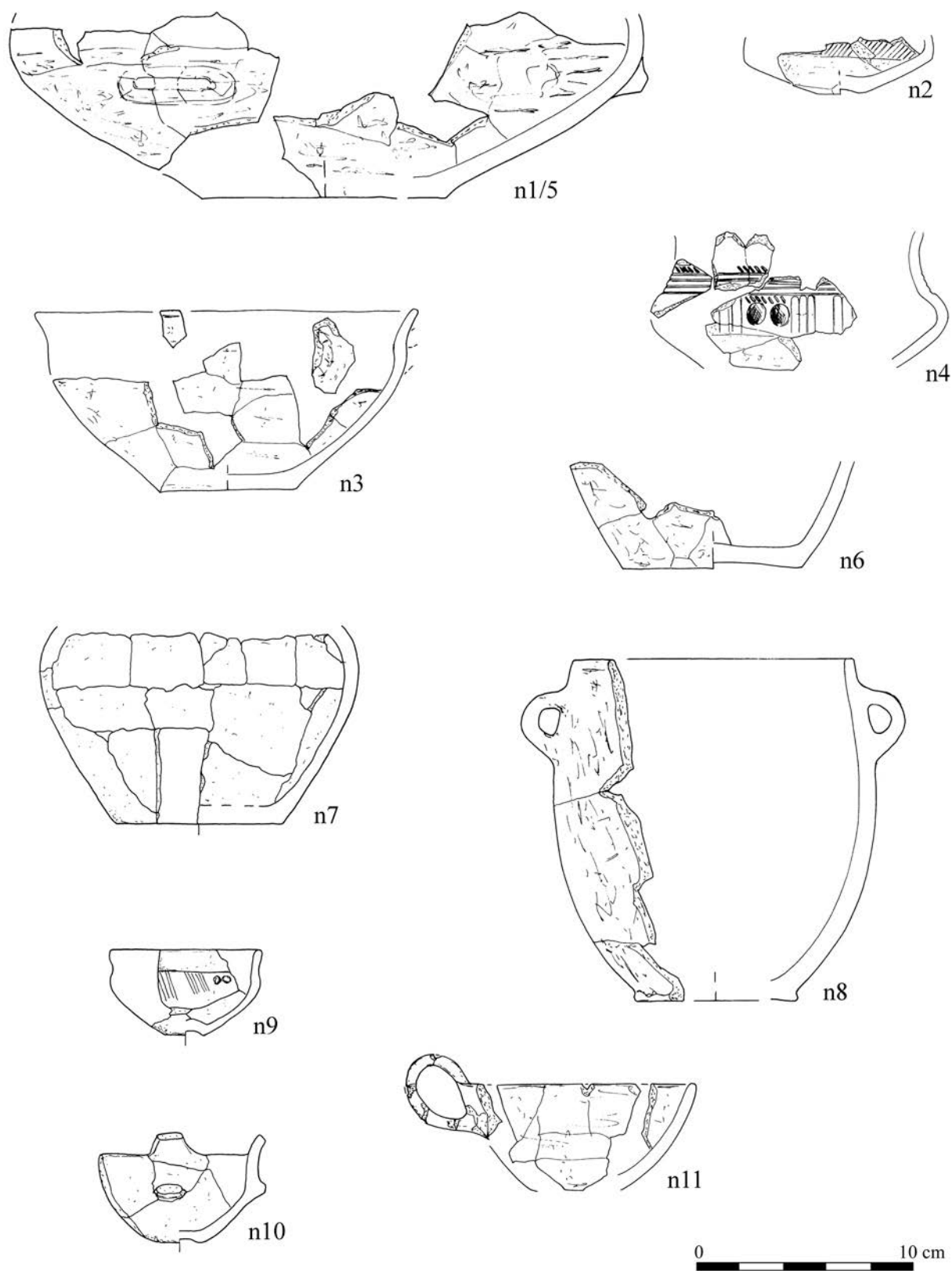
Tablica/Plate 216. Domasław stan. 10/11/12. Plany i inwentarze grobowe/grave plans and grave goods:  
grób/grave 8437



Tablica/Plate 217. Domasław stan. 10/11/12. Inwentarze grobowe/grave goods: grób/grave 8438

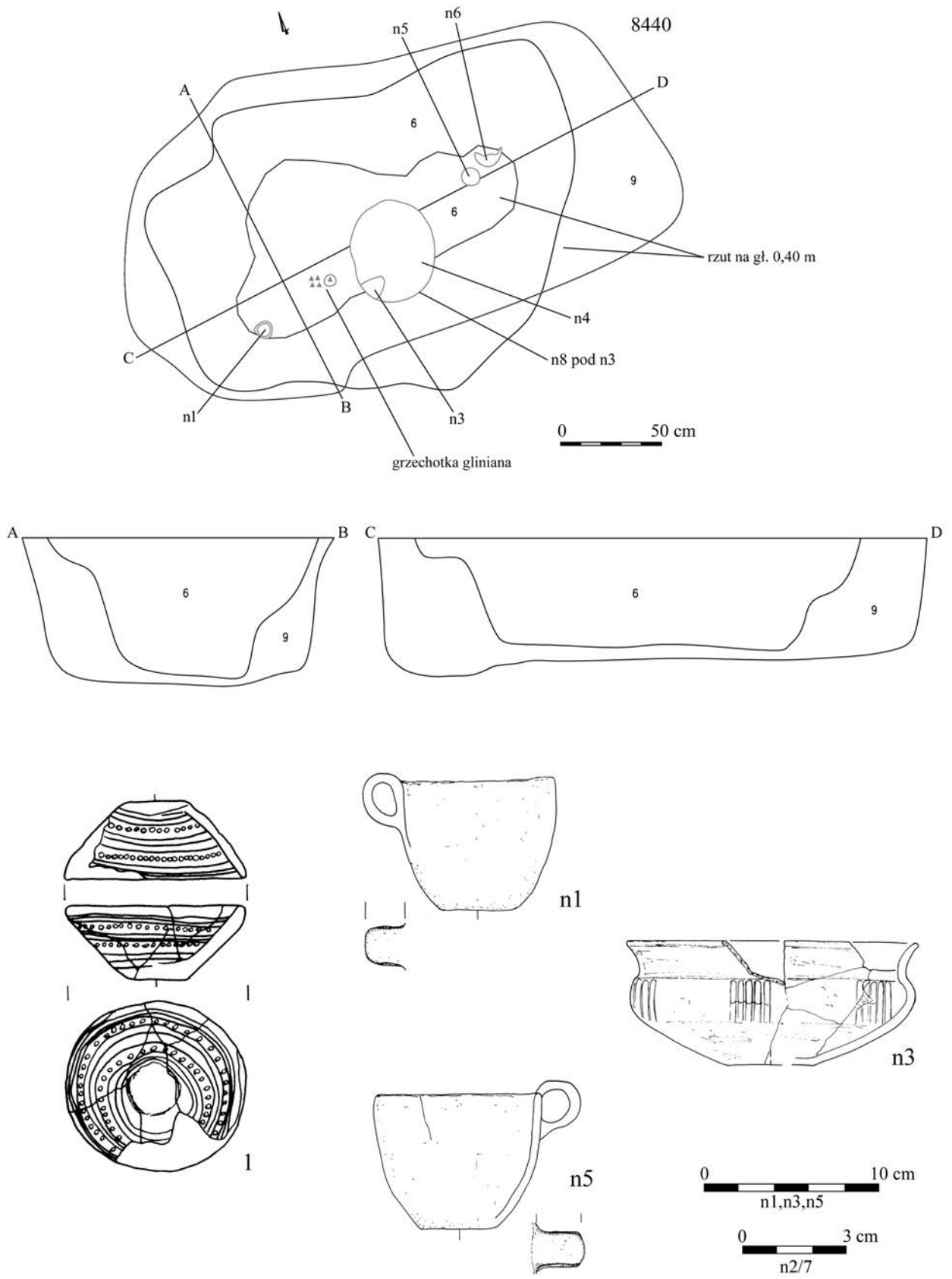


Tablica/Plate 218. Domasław stan. 10/11/12. Inwentarze grobowe/grave goods: grób/grave 8438

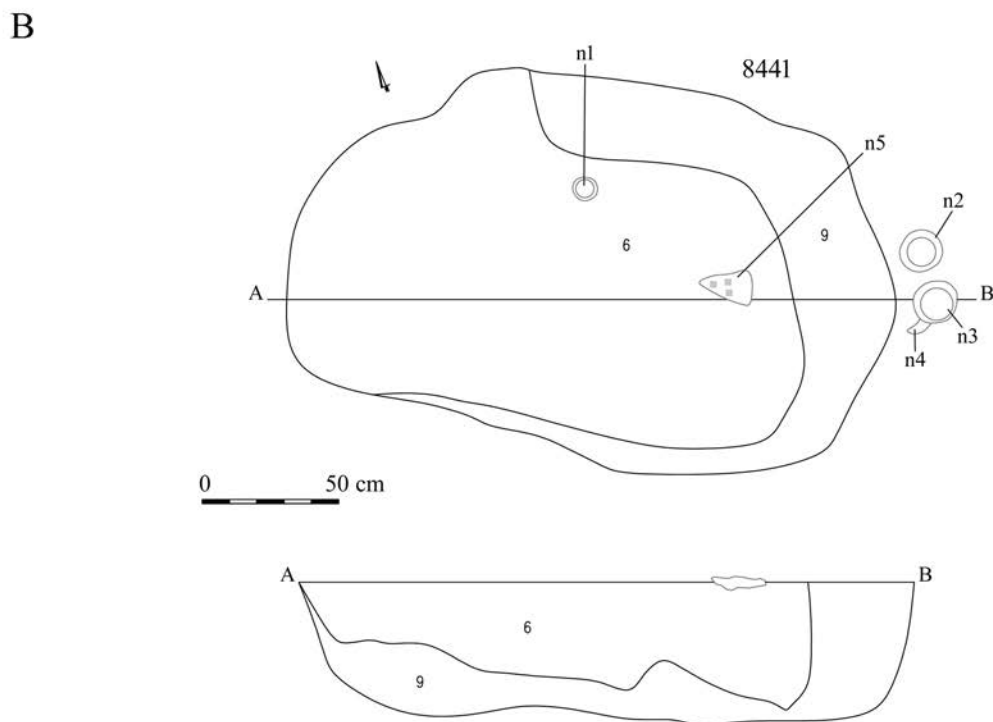
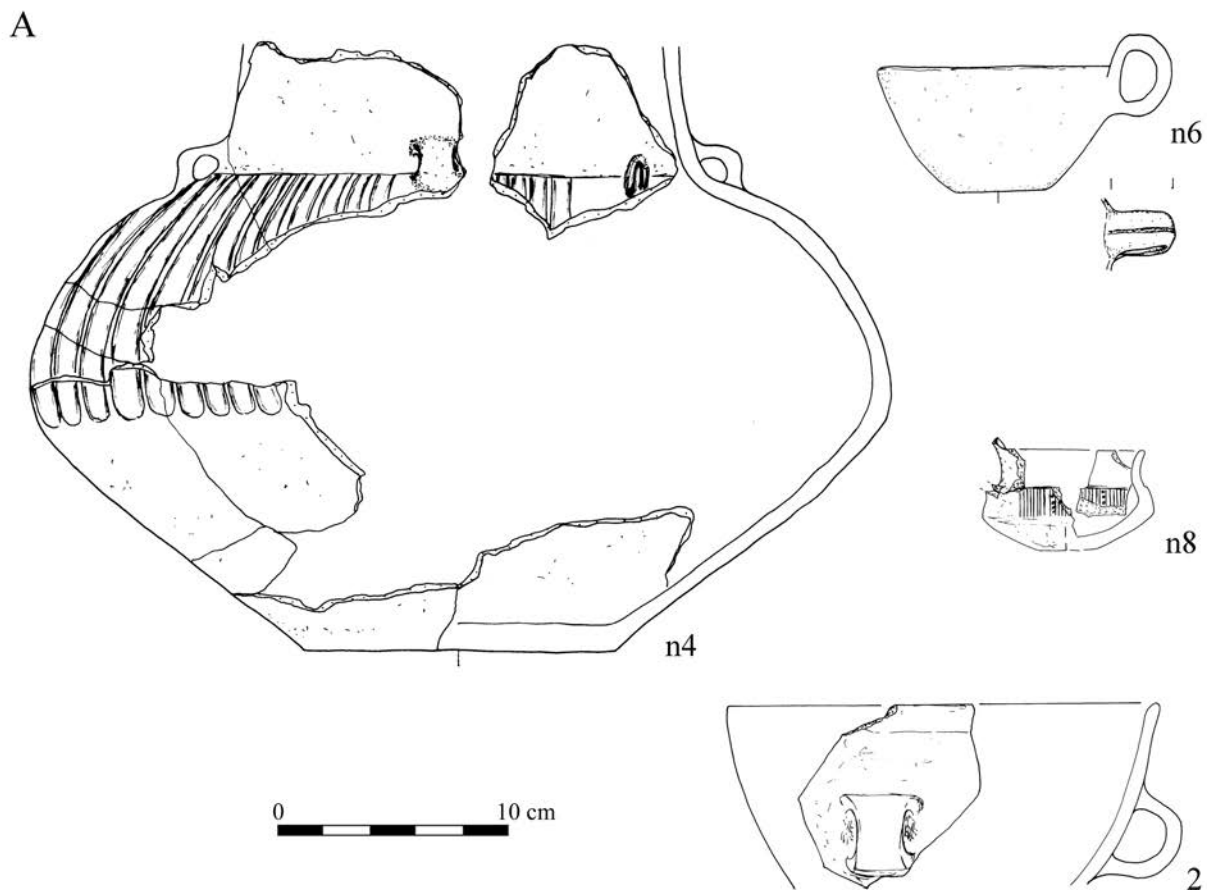


Tablica/Plate 219. Domasław stan. 10/11/12. Plany i inwentarze grobowe/grave plans and grave goods:  
grób/grave 8439



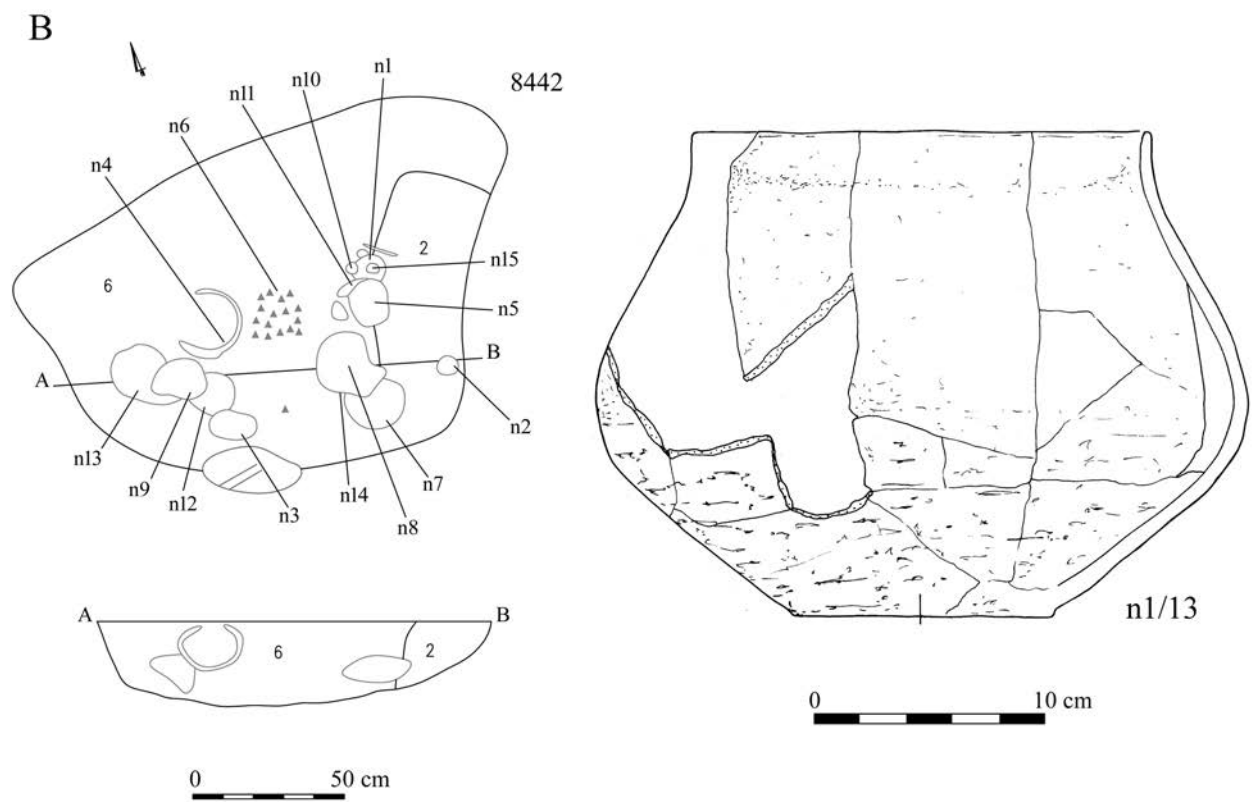
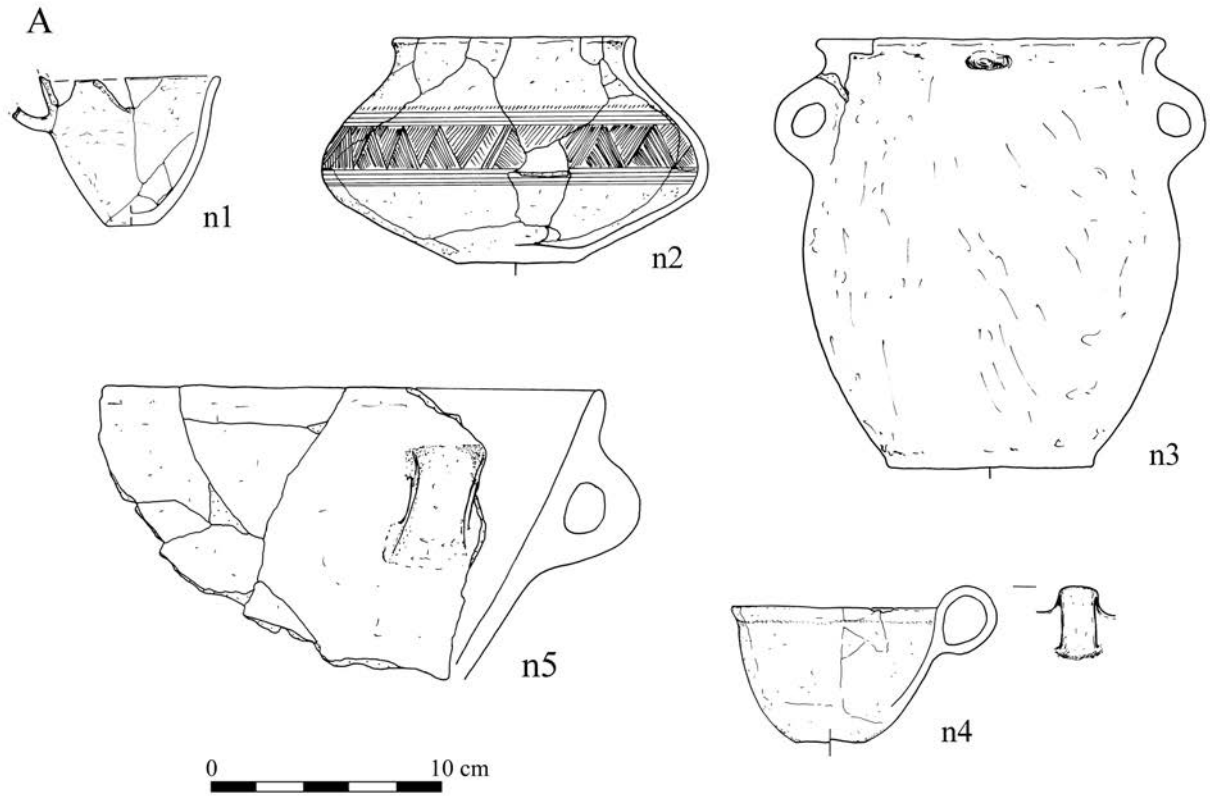


Tablica/Plate 220. Domasław stan. 10/11/12. Plany i inwentarze grobowe/grave plans and grave goods:  
 grób/grave 8440: 1 – glina/clay



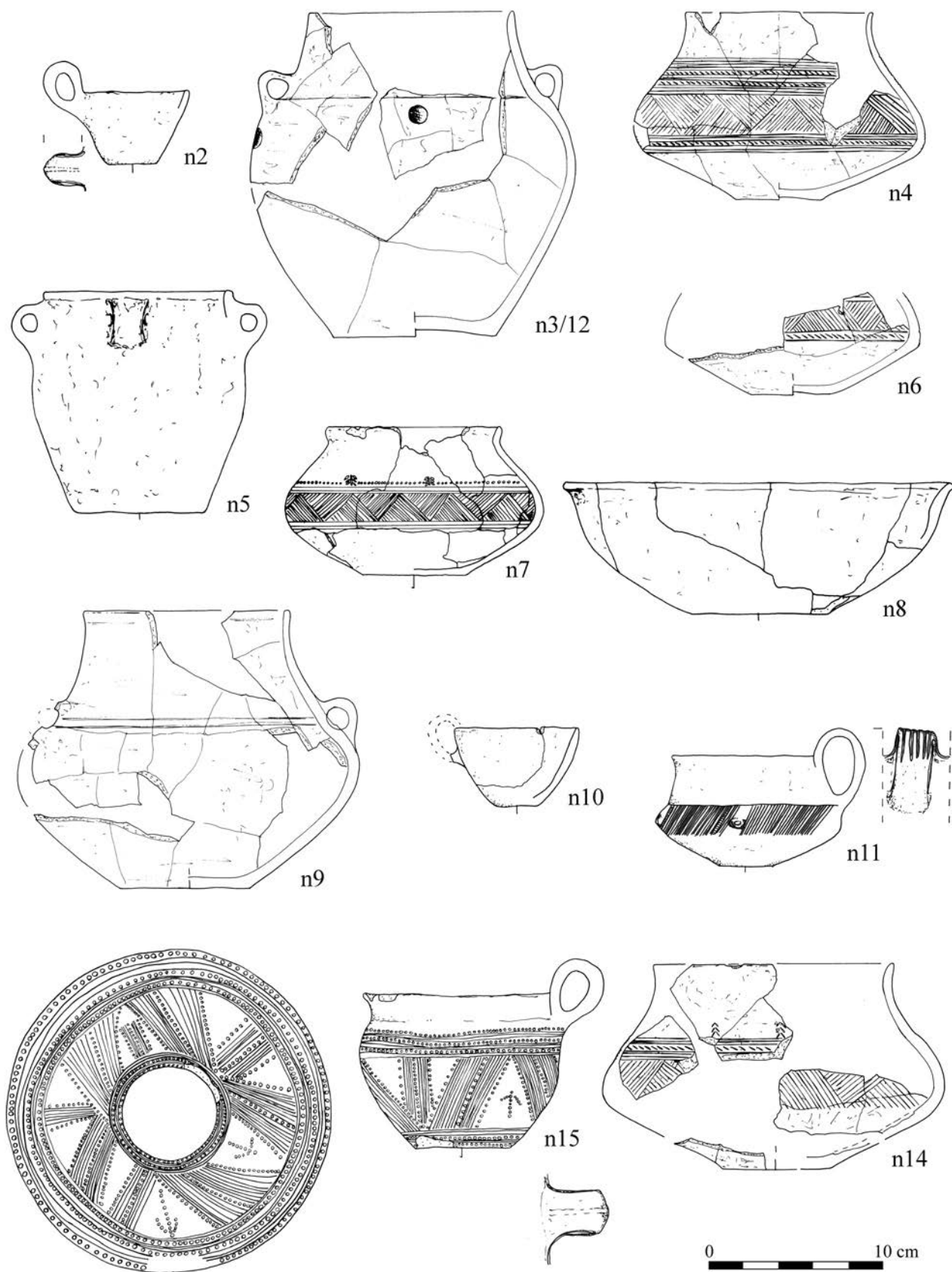
Tablica/Plate 221. Domaśław stan. 10/11/12. Plany i inwentarze grobowe/grave plans and grave goods.

A: grób/grave 8440; B: grób/grave 8441

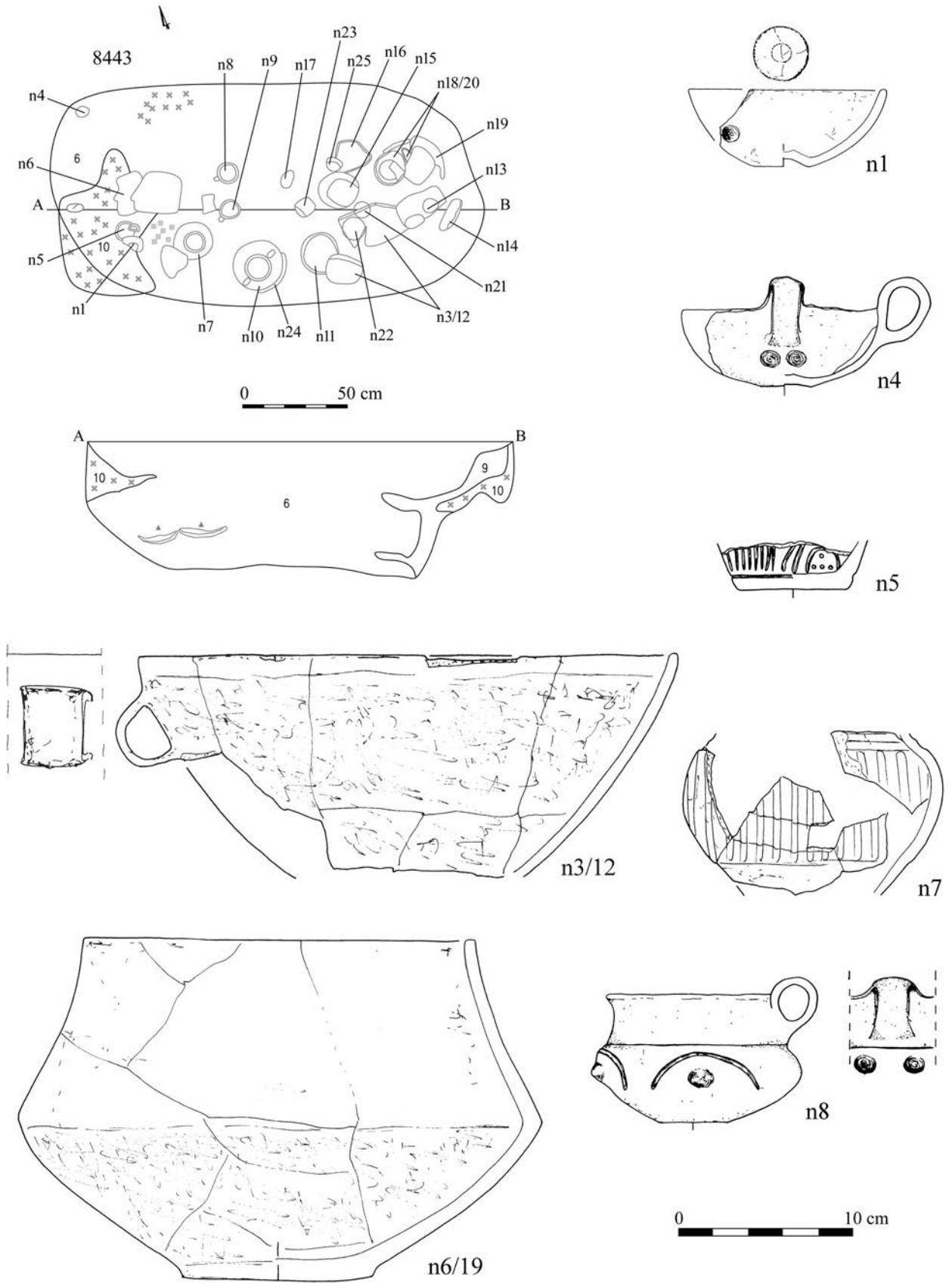


Tablica/Plate 222. Domasław stan. 10/11/12. Plany i inwentarze grobowe/grave plans and grave goods.

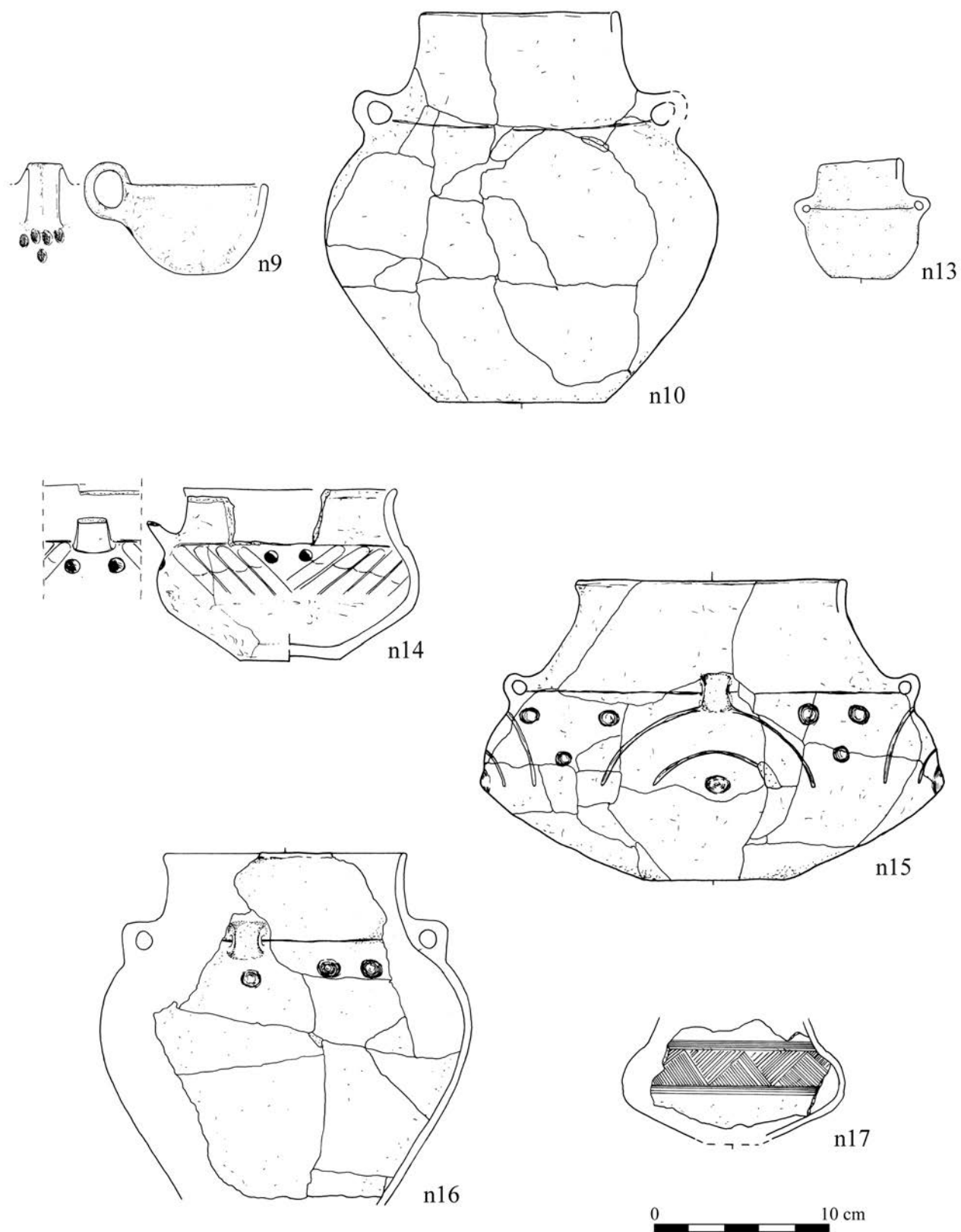
A: grób/grave 8441; B: grób/grave 8442



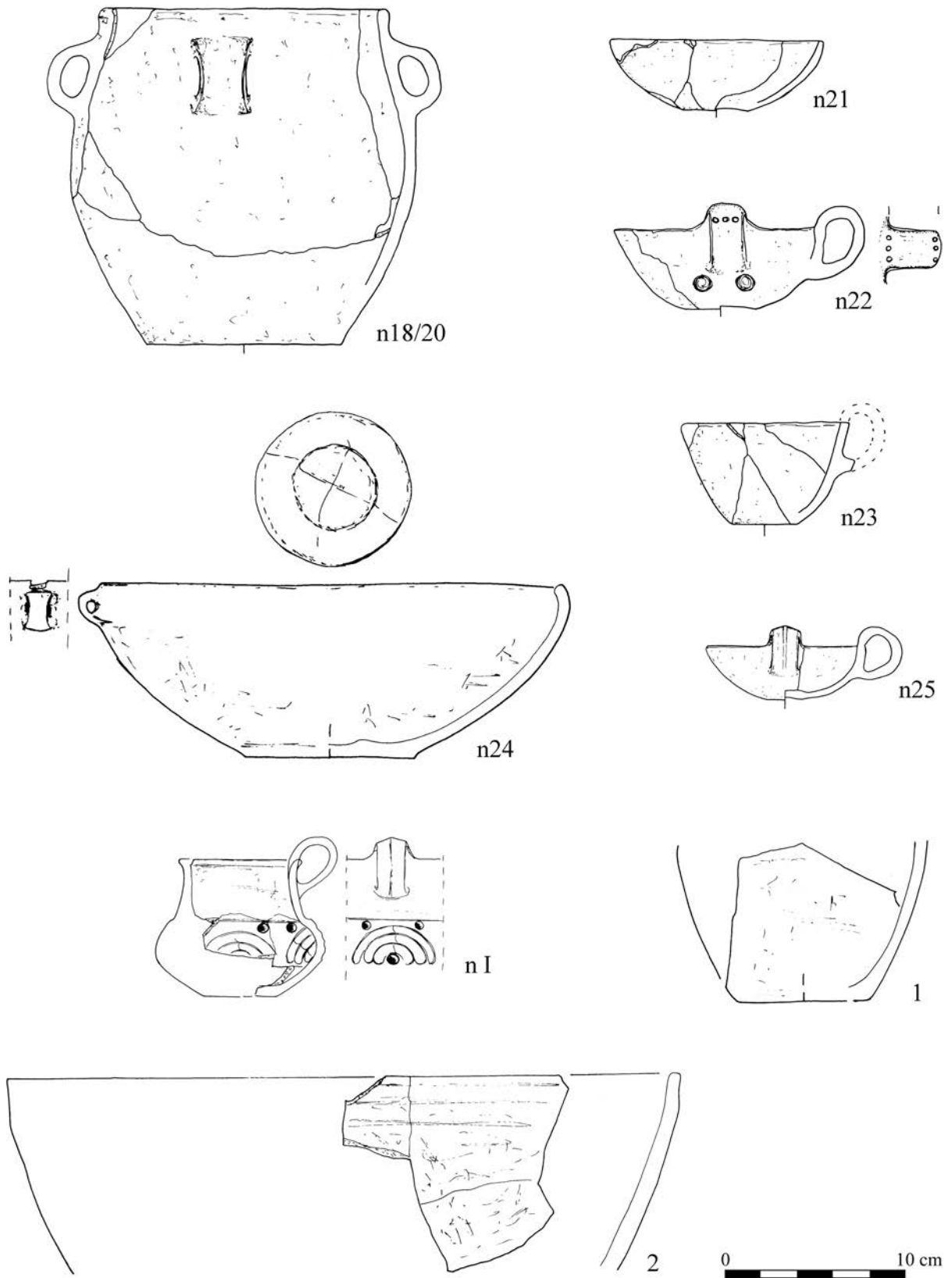
Tablica/Plate 223. Domaślaw stan. 10/11/12. Inwentarze grobowe/grave goods: grób/grave 8442



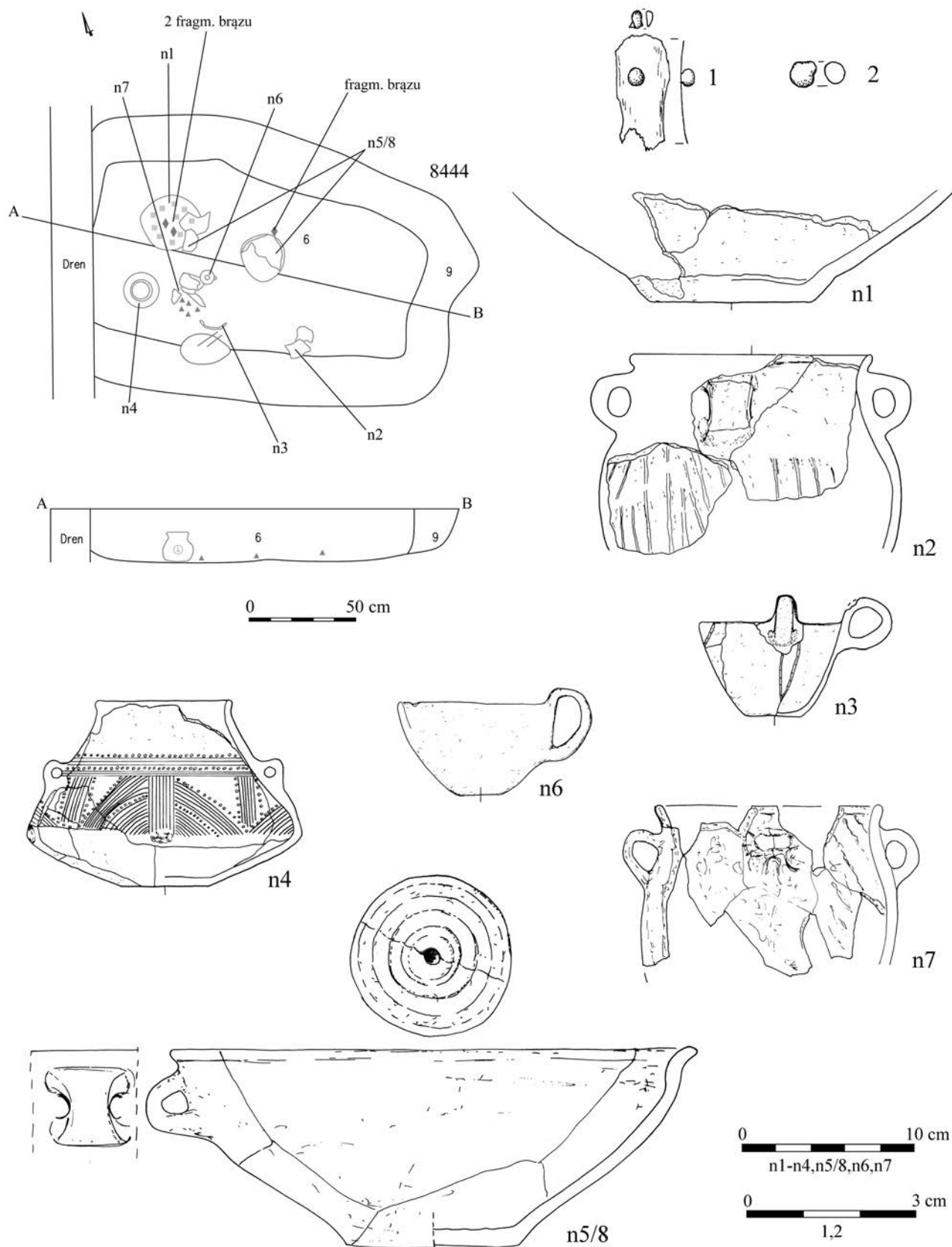
Tablica/Plate 224. Domasław stan. 10/11/12. Plany i inwentarze grobowe/grave plans and grave goods: grób/grave 8443



Tablica/Plate 225. Domasław stan. 10/11/12. Inwentarze grobowe/grave goods: grób/grave 8443

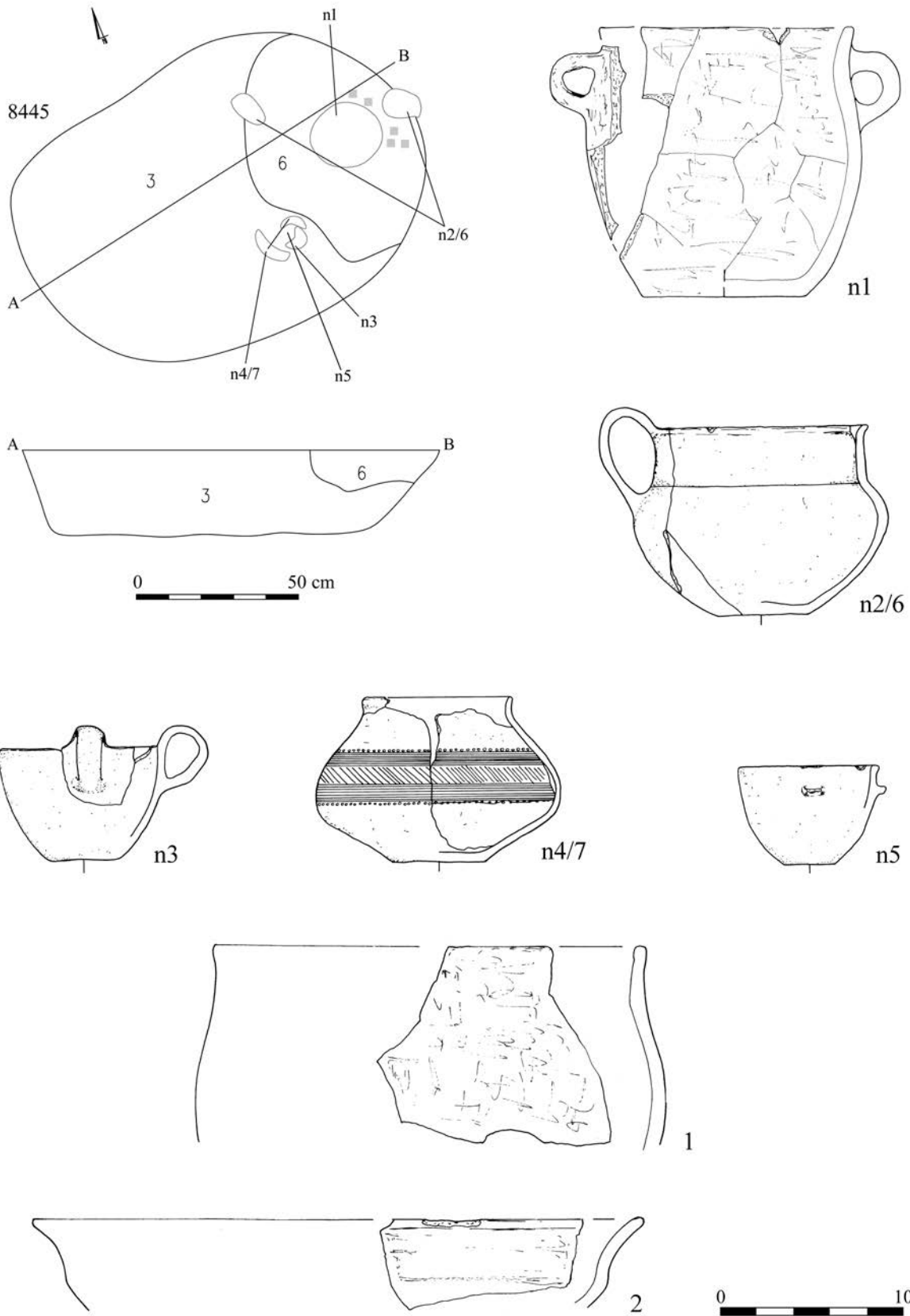


Tablica/Plate 226. Domasław stan. 10/11/12. Inwentarze grobowe/grave goods: grób/grave 8443

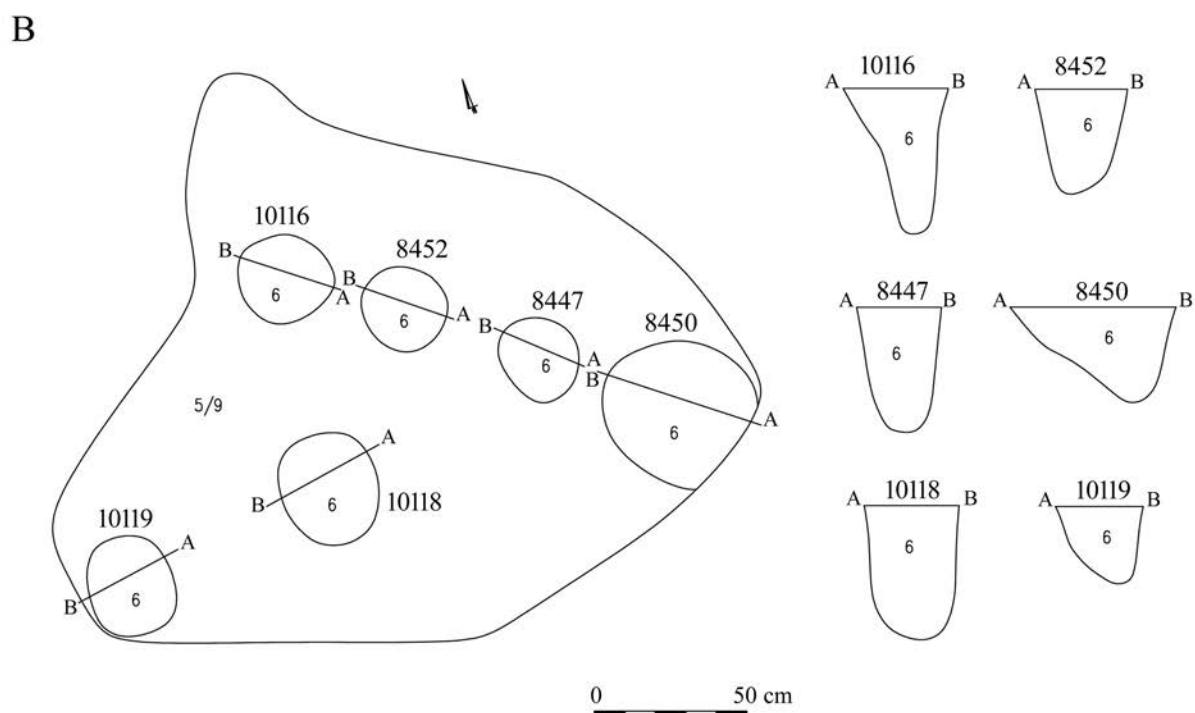
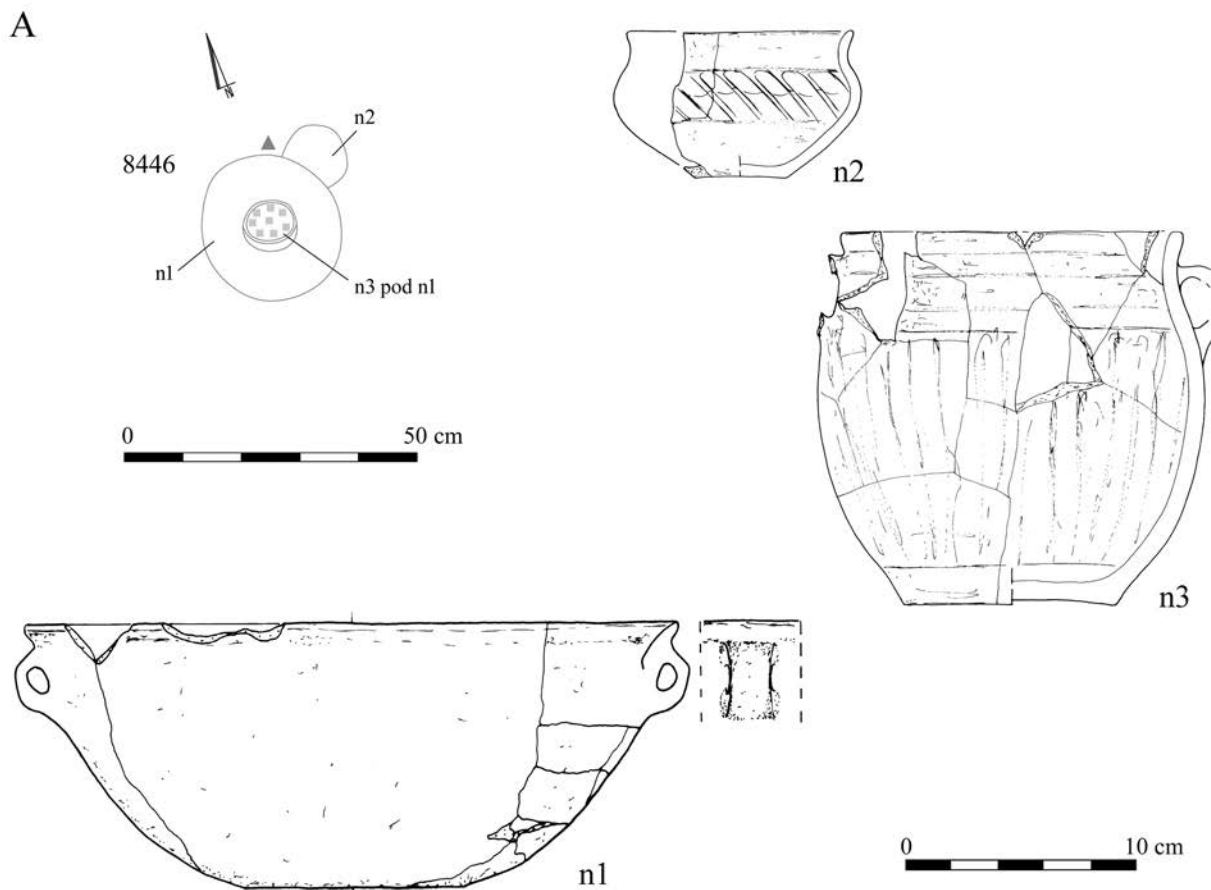


Tablica/Plate 227. Domasław stan. 10/11/12. Plany i inwentarze/plans and inventory: obiekt/object; grób/grave  
8444: 1-2 – brąz/bronze

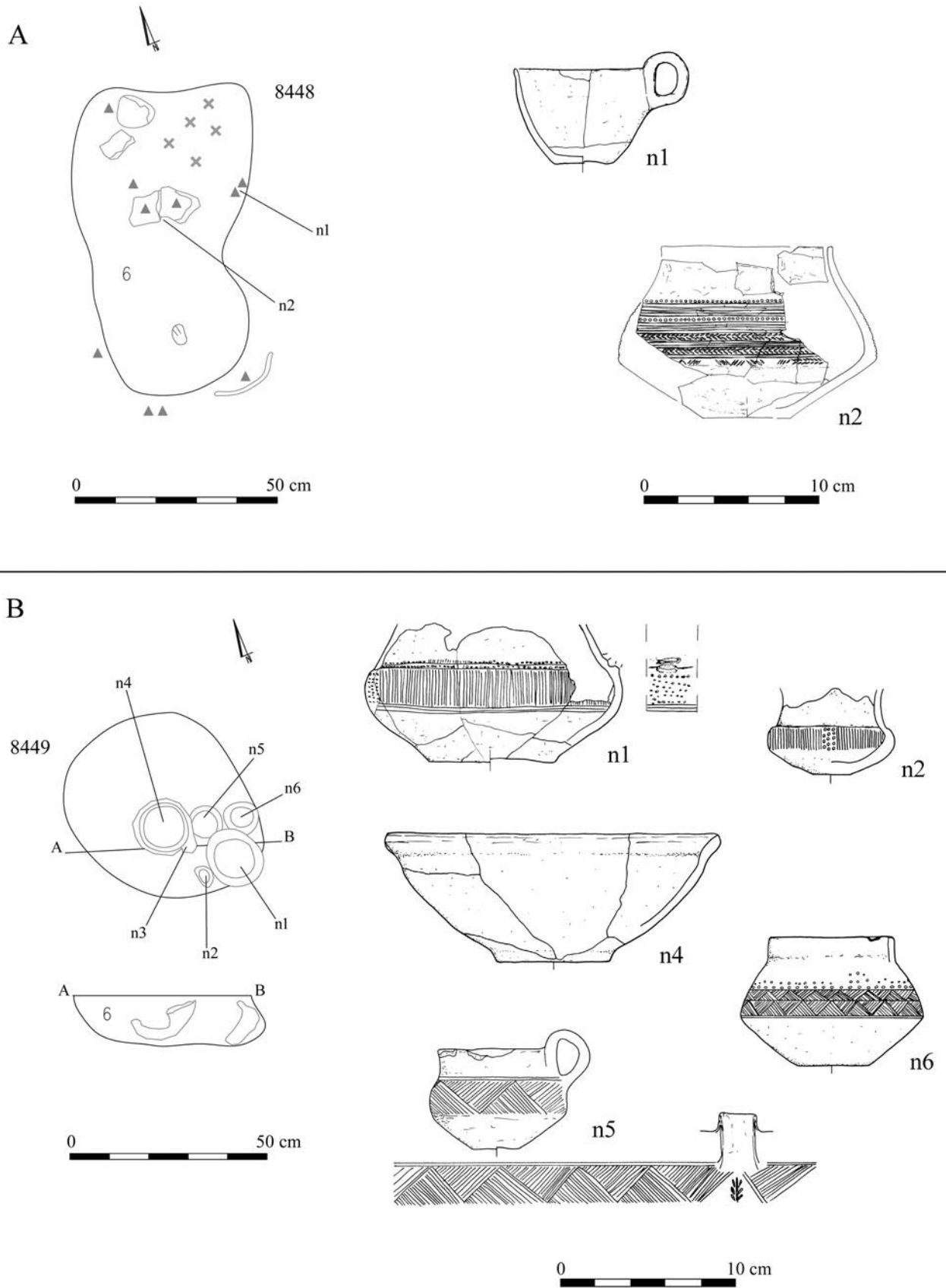




Tablica/Plate 228. Domasław stan. 10/11/12. Plany i inwentarze grobowe/grave plans and grave goods:  
grób/grave 8445

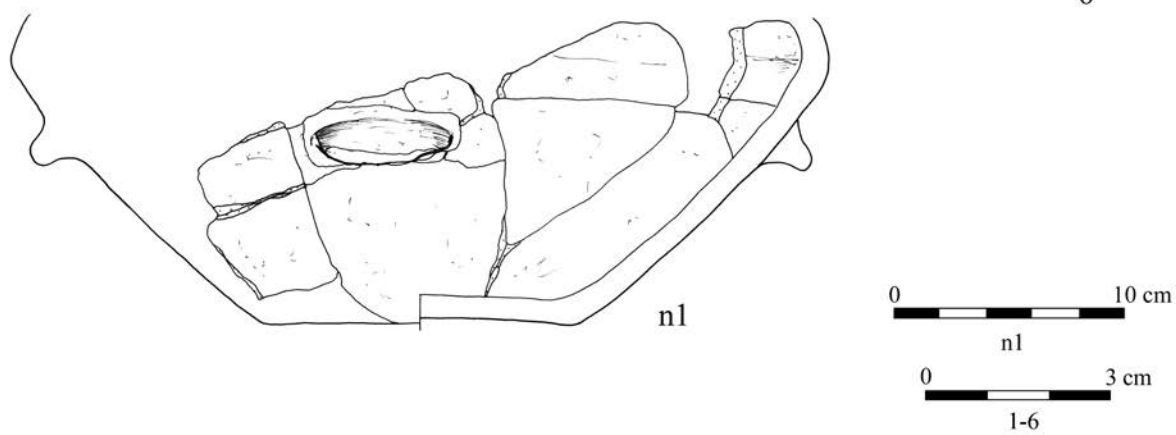
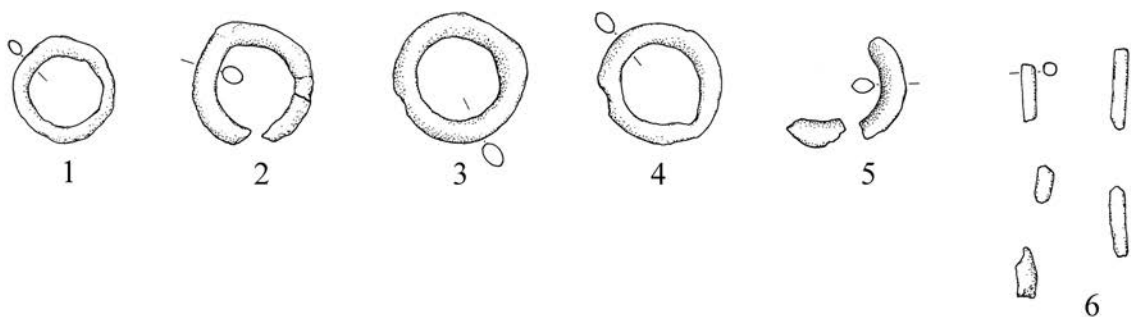
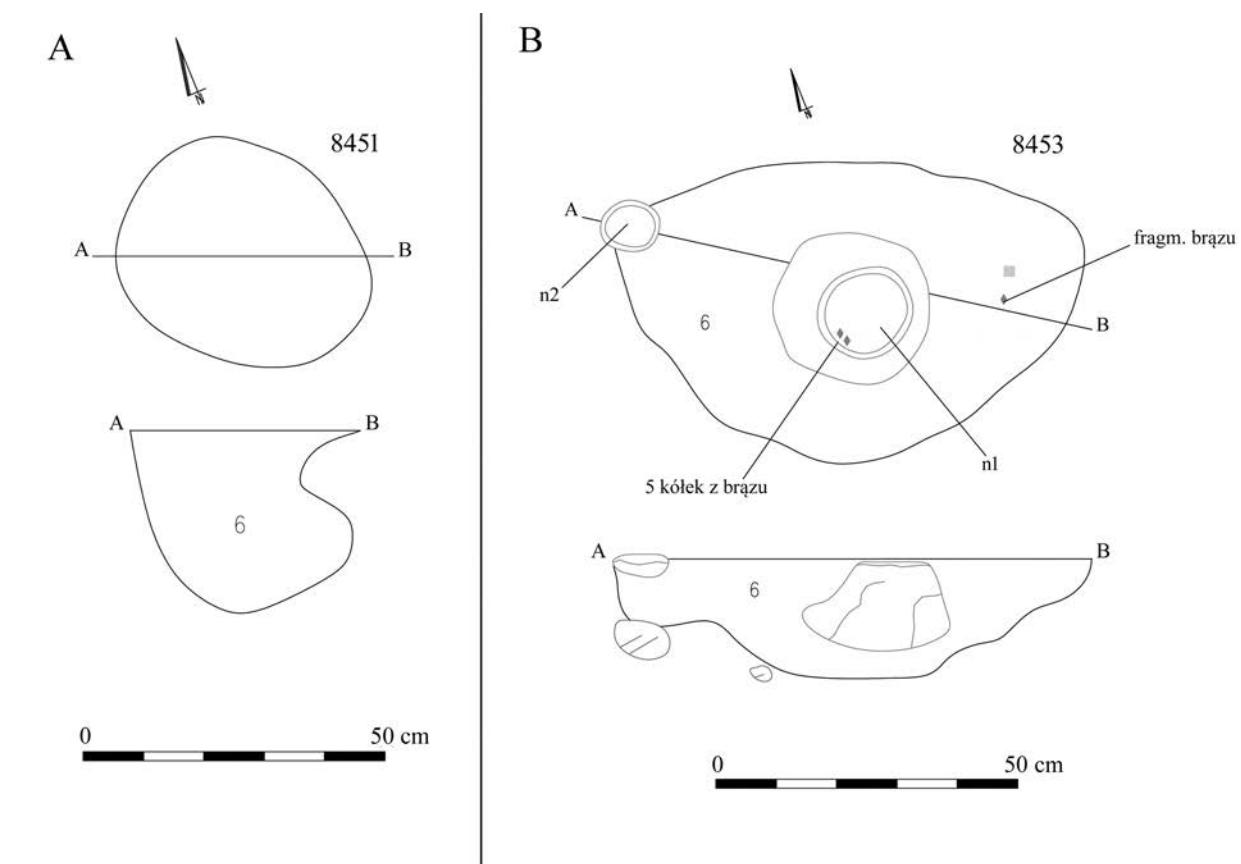


Tablica/Plate 229. Domasław stan. 10/11/12. Plany i inwentarze/plans and inventory. A: grób/grave 8446; B: obiekt/object 8447, obiekt/object 8450, obiekt/object 8452, obiekt/object 10116, obiekt/object 10118, obiekt/object 10119



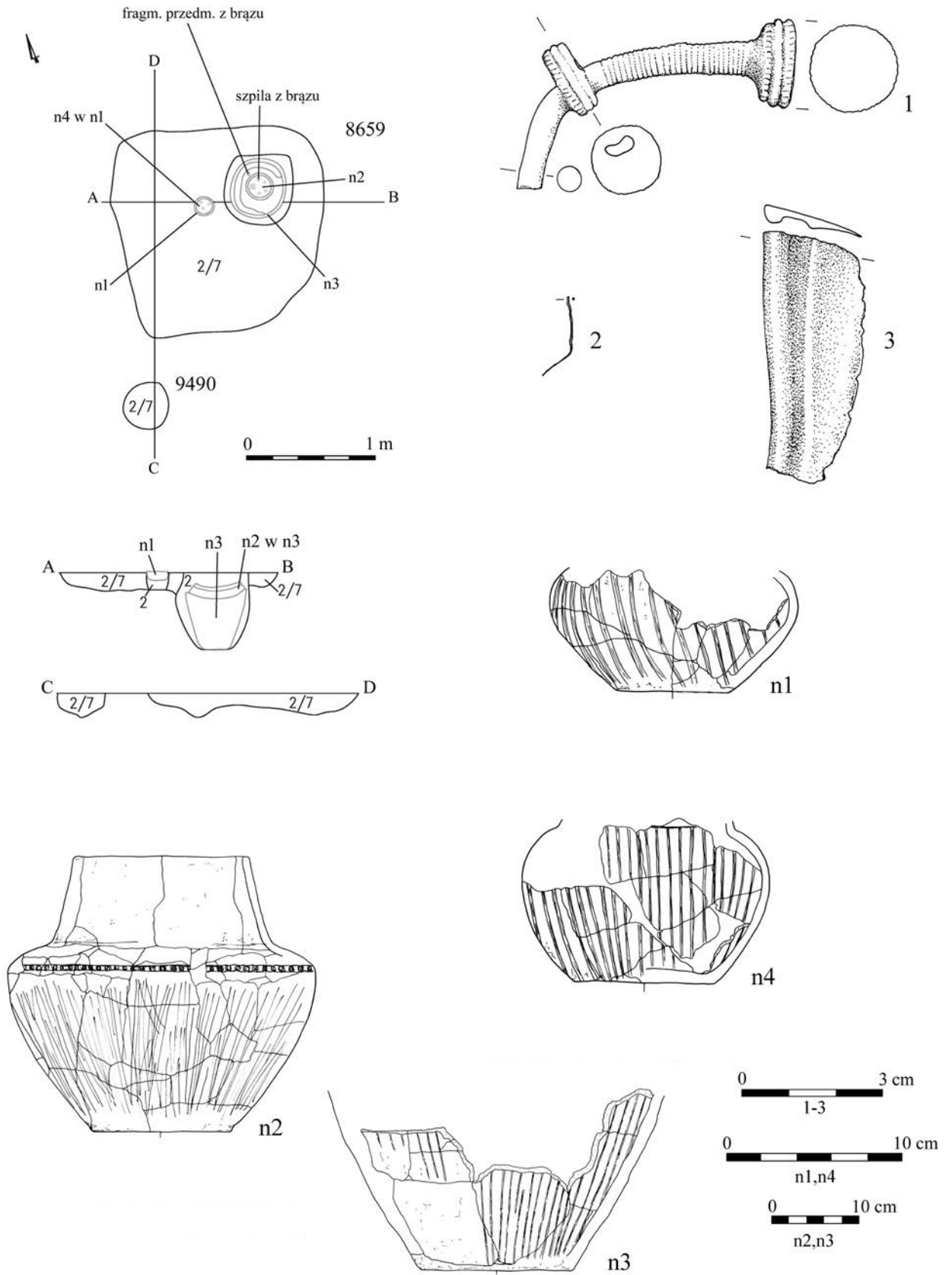
Tablica/Plate 230. Domasław stan. 10/11/12. Plany i inwentarze grobowe/grave plans and grave goods.

A: grób/grave 8448; B: grób/grave 8449

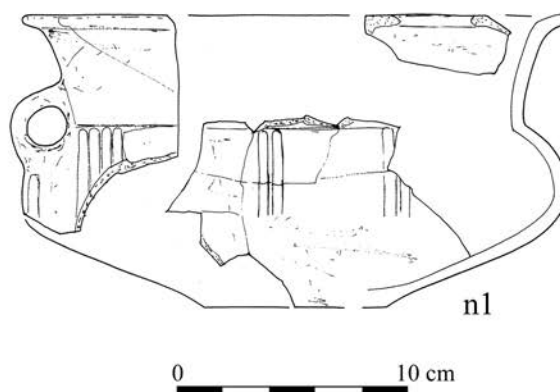
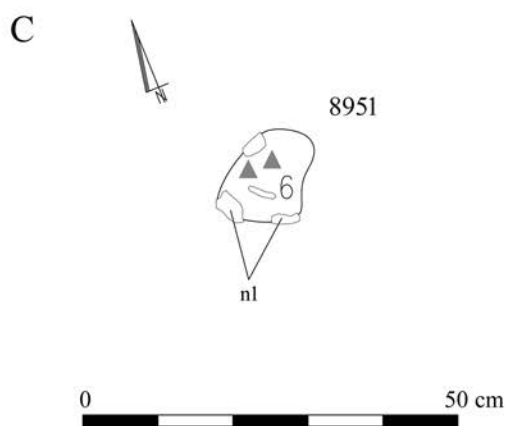
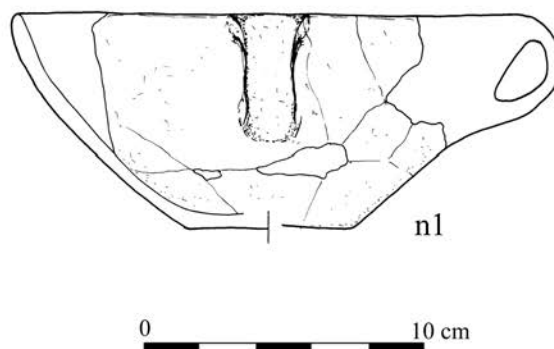
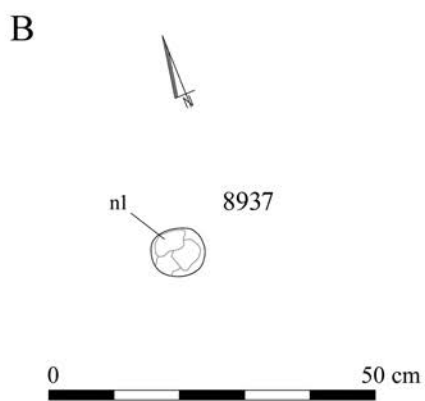
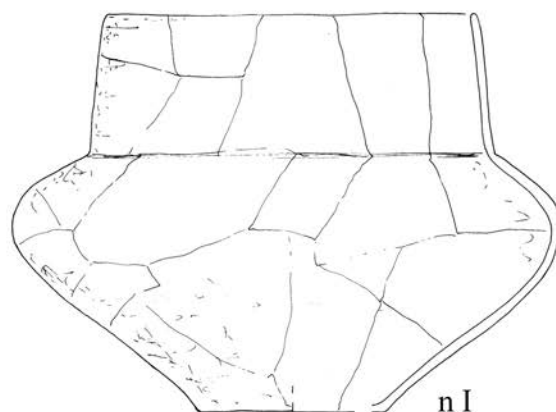
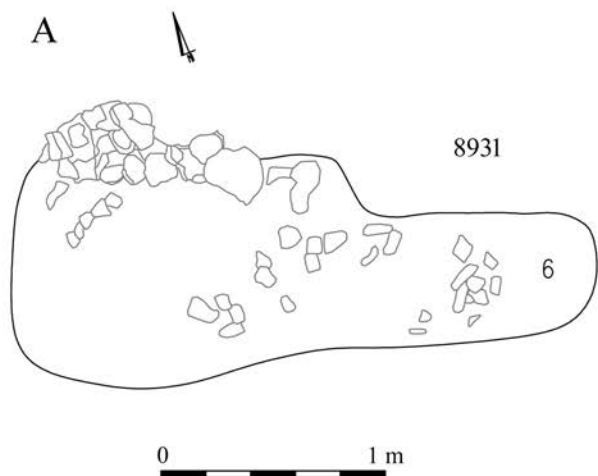


Tablica/Plate 231. Domaśław stan. 10/11/12. Plany i inwentarze/plans and inventory. A: obiekt/object 8451;

B: grób/grave 8453: 1-6 – brąz/bronze

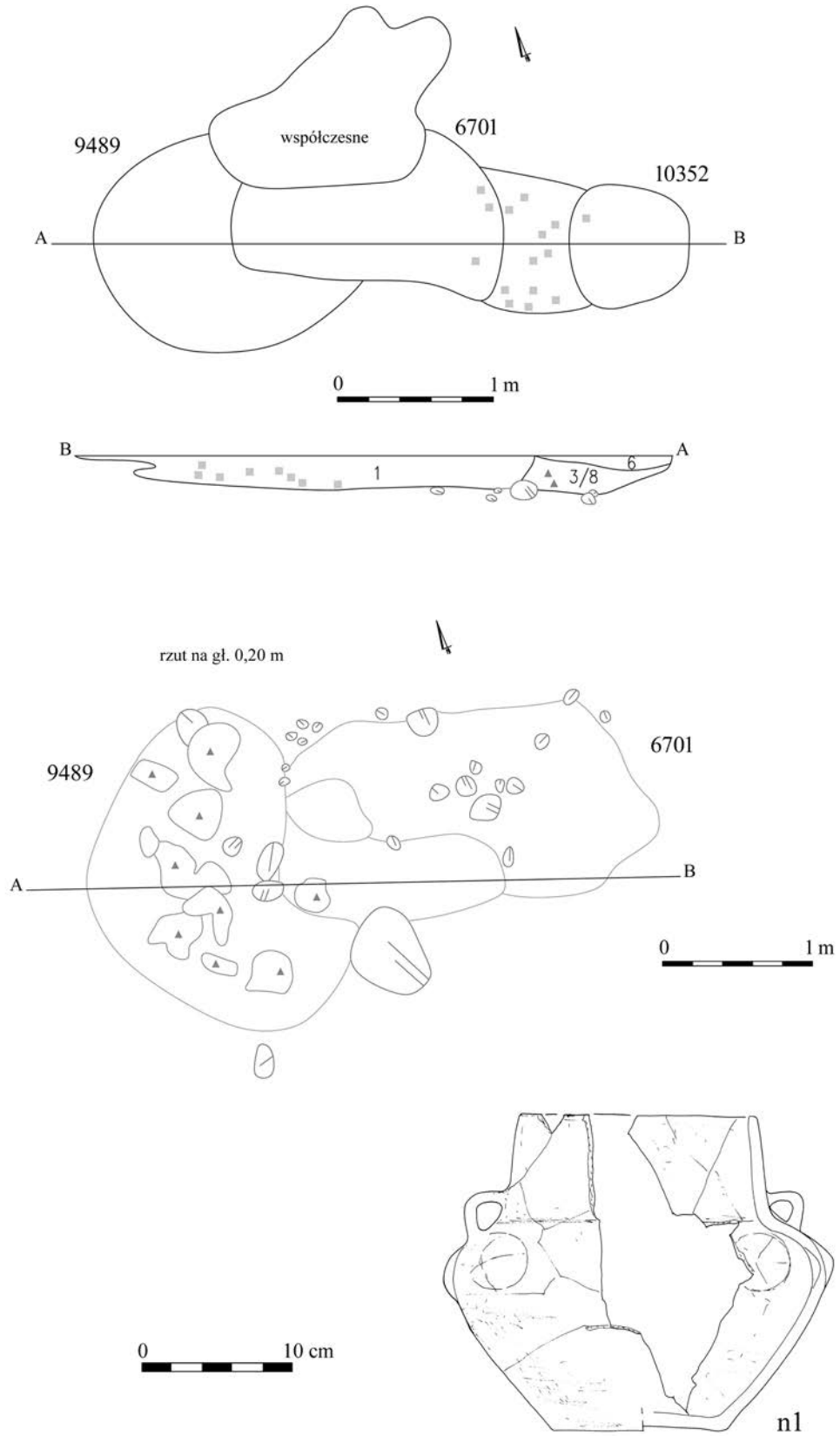


Tablica/Plate 232. Domasław stan. 10/11/12. Plany i inwentarze grobowe/grave plans and grave goods:  
grób/grave 8659: 1-3 – brąz/bronze

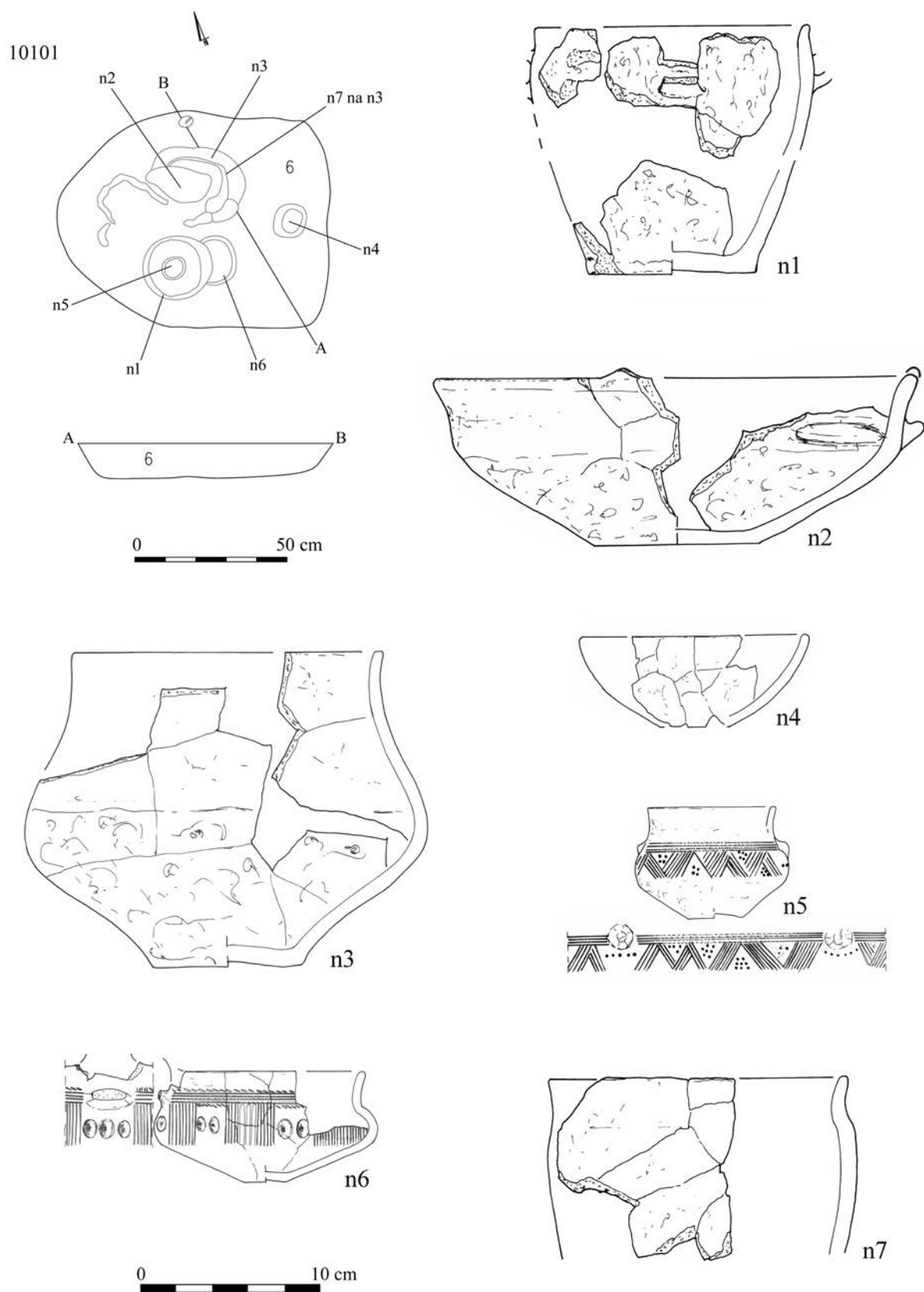


Tablica/Plate 233. Domasław stan. 10/11/12. Plany i inwentarze grobowe/grave plans and grave goods.

A: grób/grave 8931; B: grób/grave 8937; C: grób/grave 8951

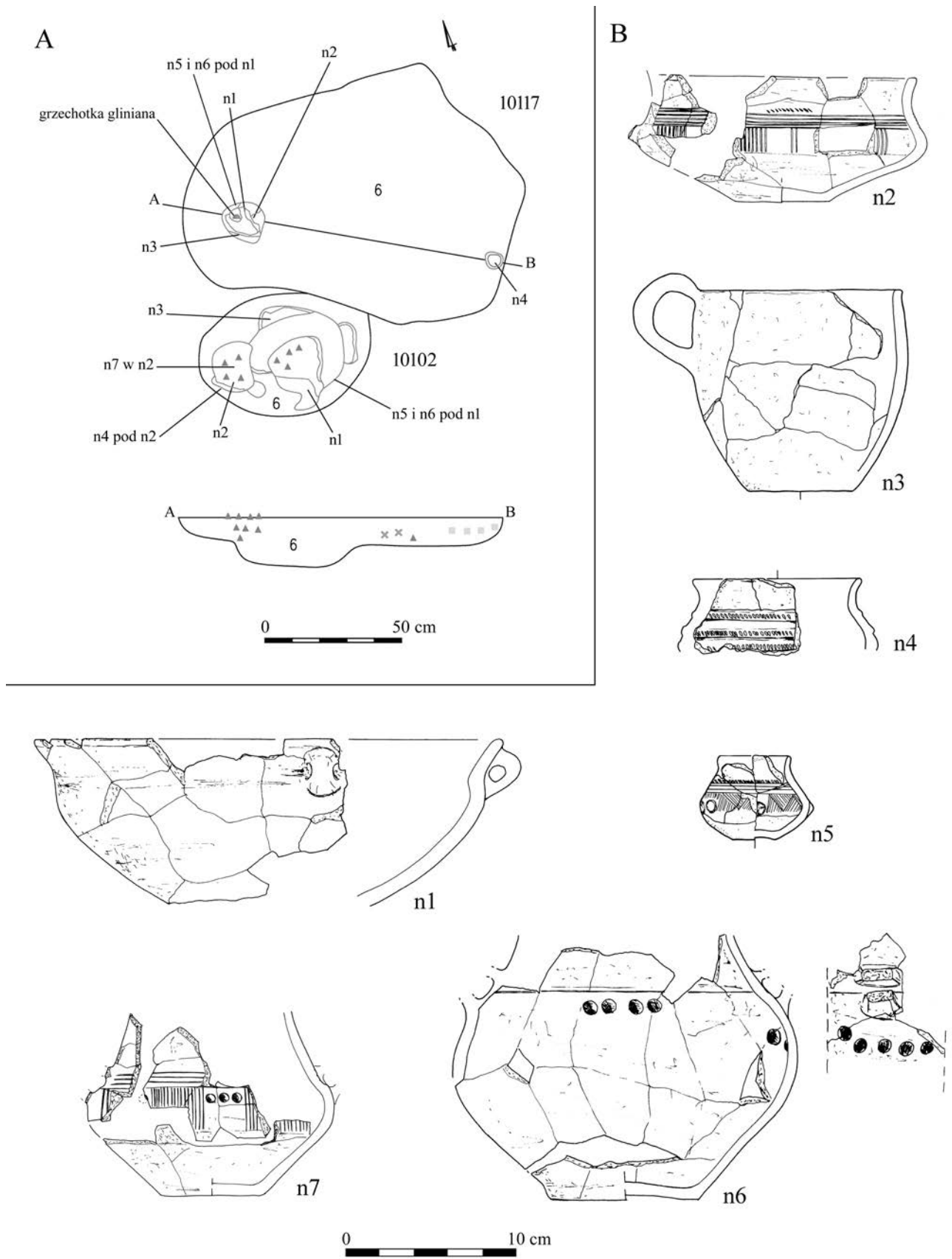


Tablica/Plate 234. Domasław stan. 10/11/12. Plany i inwentarze grobowe/grave plans and grave goods: grób/grave 9489



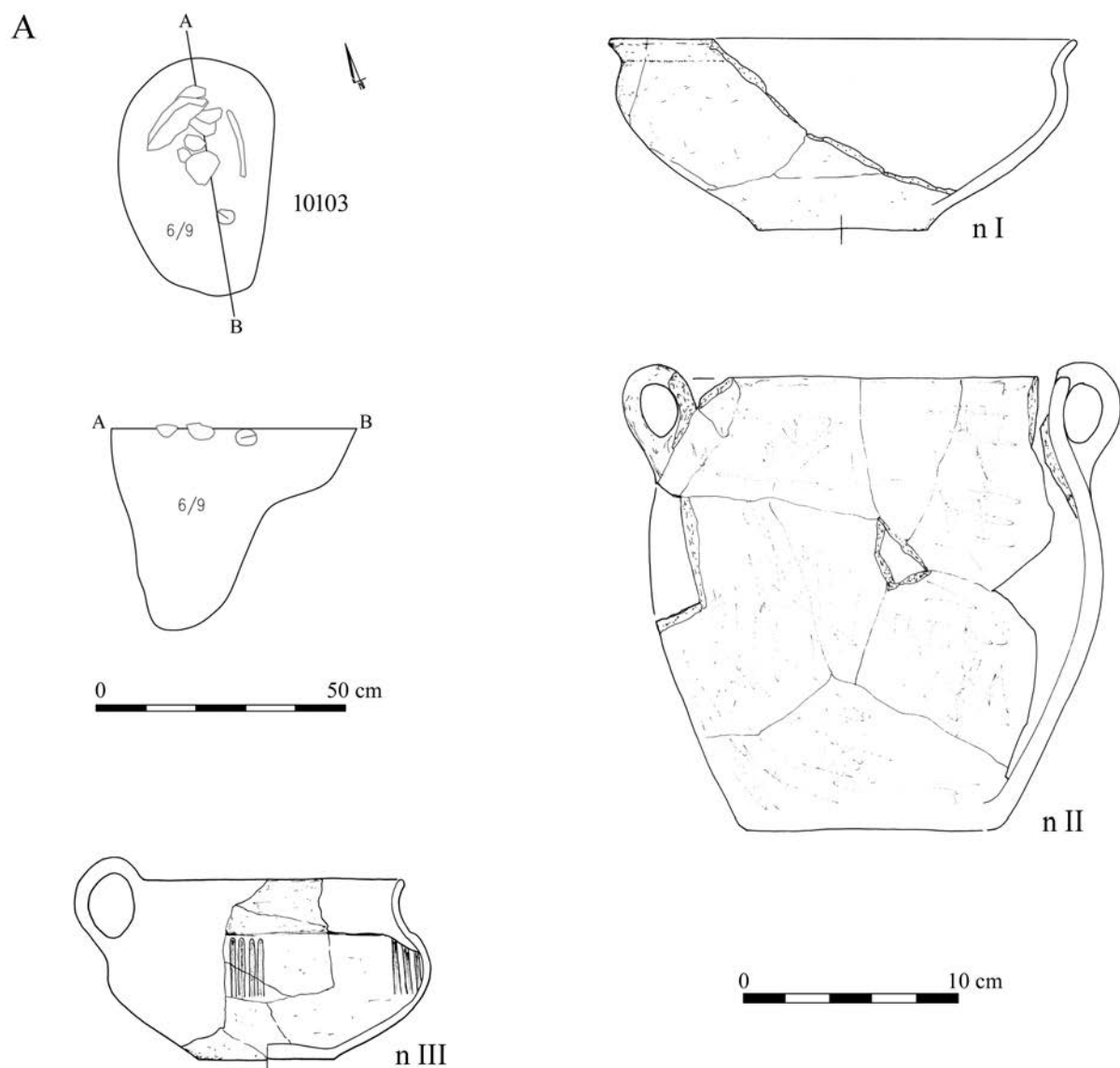
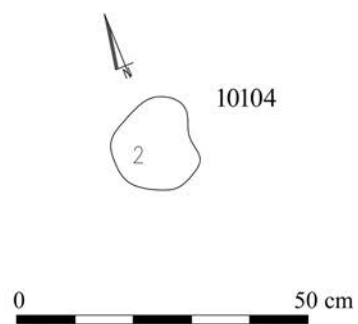
Tablica/Plate 235. Domasław stan. 10/11/12. Plany i inwentarze grobowe/grave plans and grave goods: grób/grave 10101





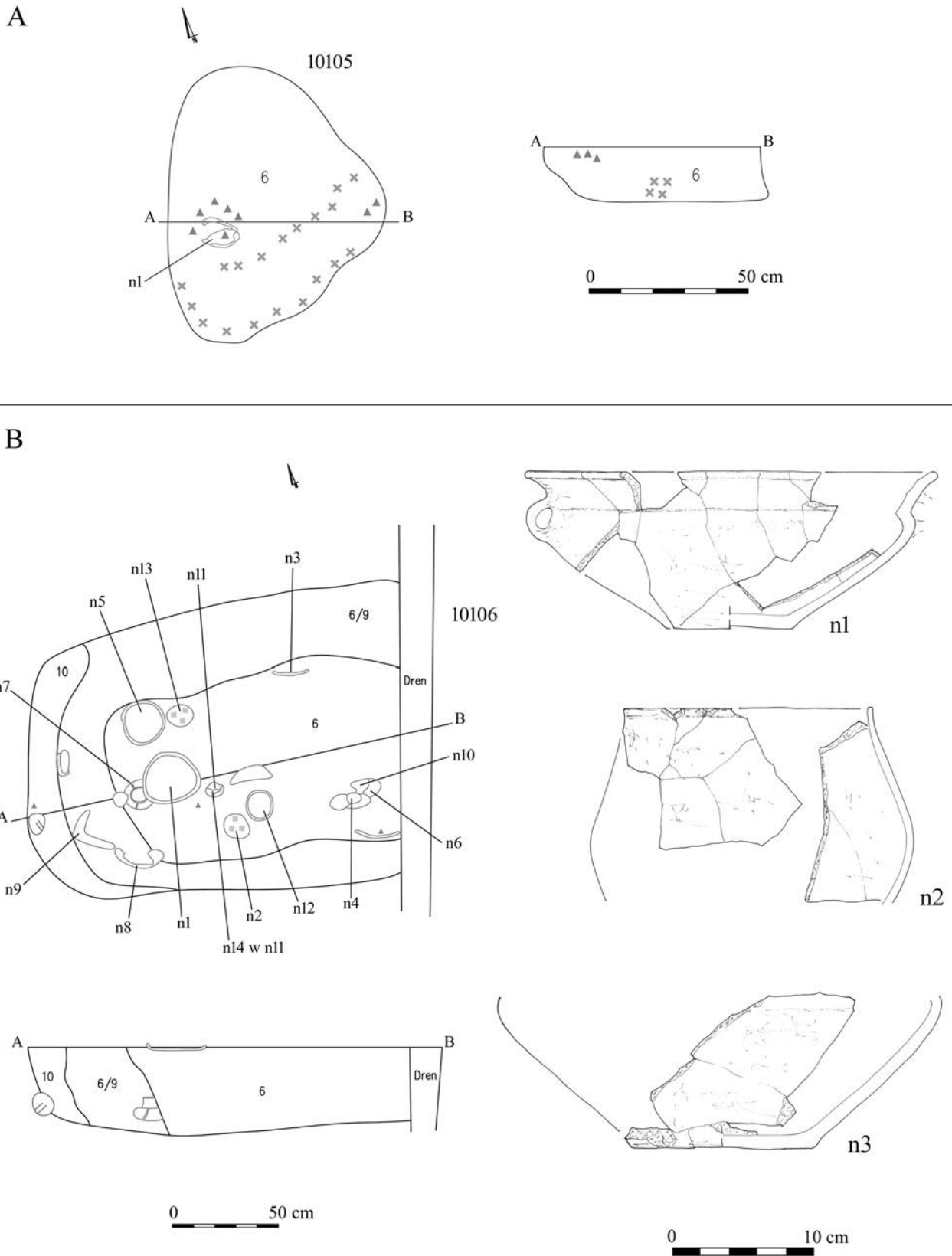
Tablica/Plate 236. Domasław stan. 10/11/12. Plany i inwentarze grobowe/grave plans and grave goods.

A: grób/grave 10102, grób/grave 10117; B: grób/grave 10102

**B**

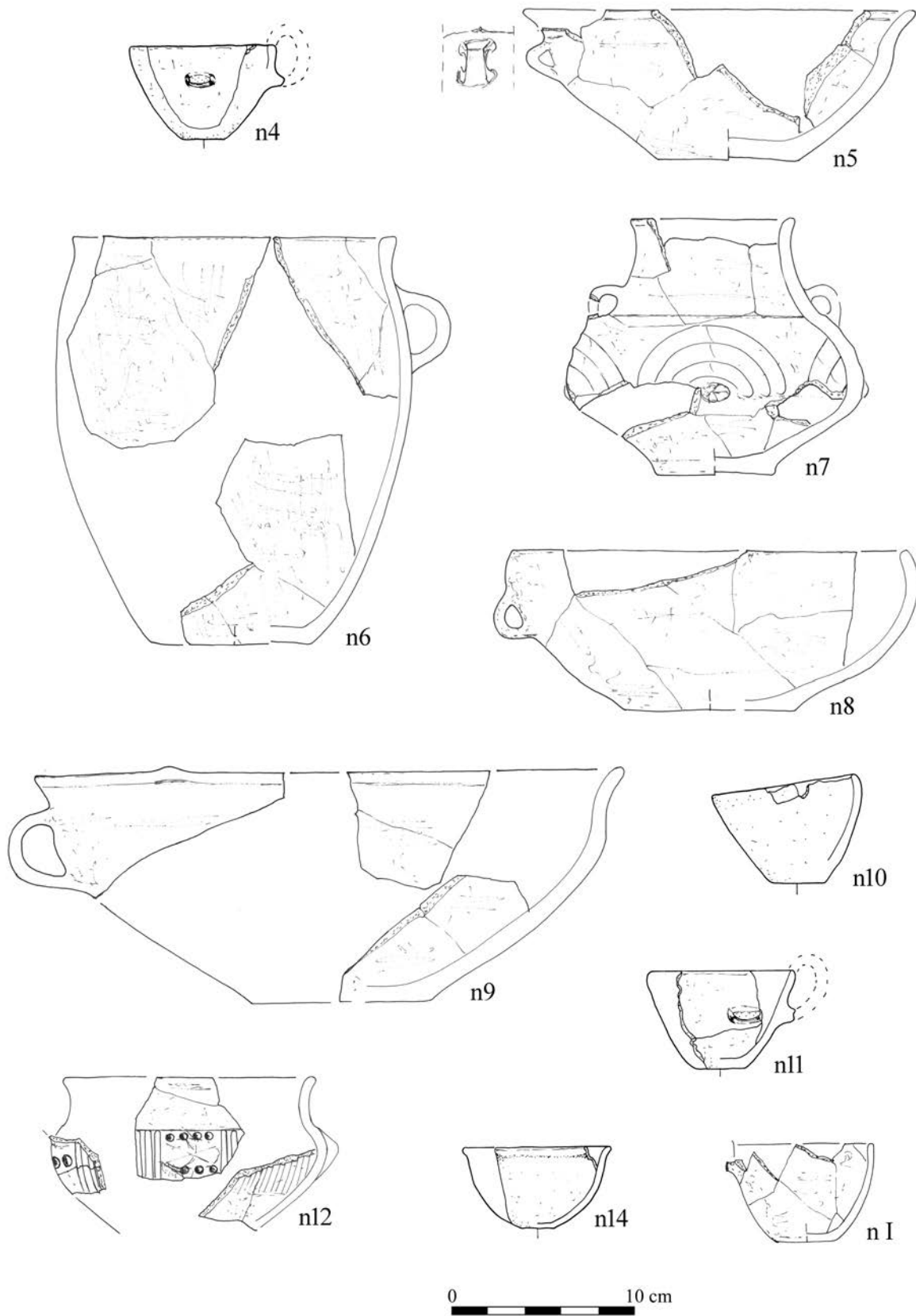
Tablica/Plate 237. Domaław stan. 10/11/12. Plany i inwentarze/plans and inventory. A: obiekt/object 10103;

B: obiekt/object 10104

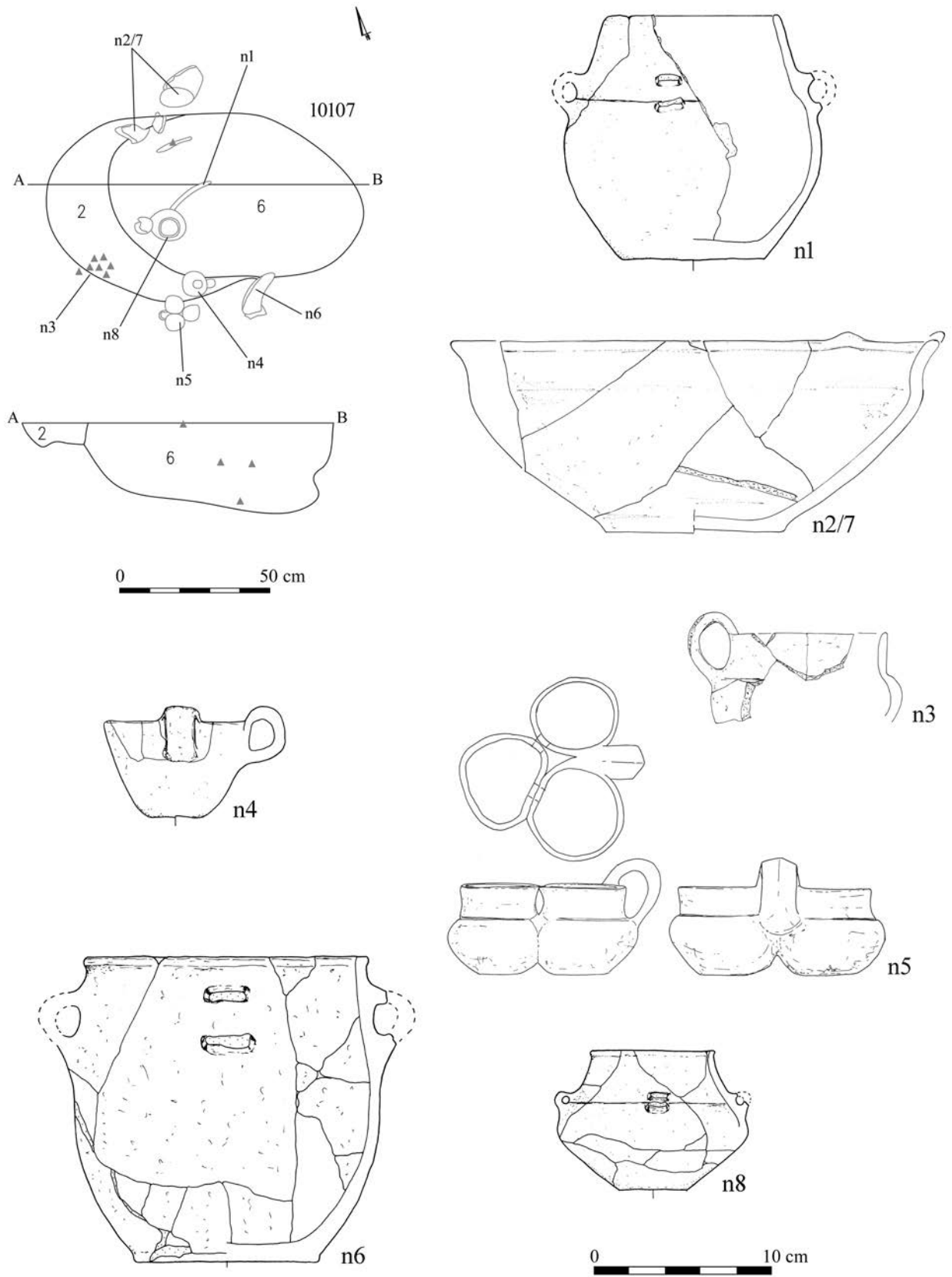


Tablica/Plate 238. Domasław stan. 10/11/12. Plany i inwentarze grobowe/grave plans and grave goods.

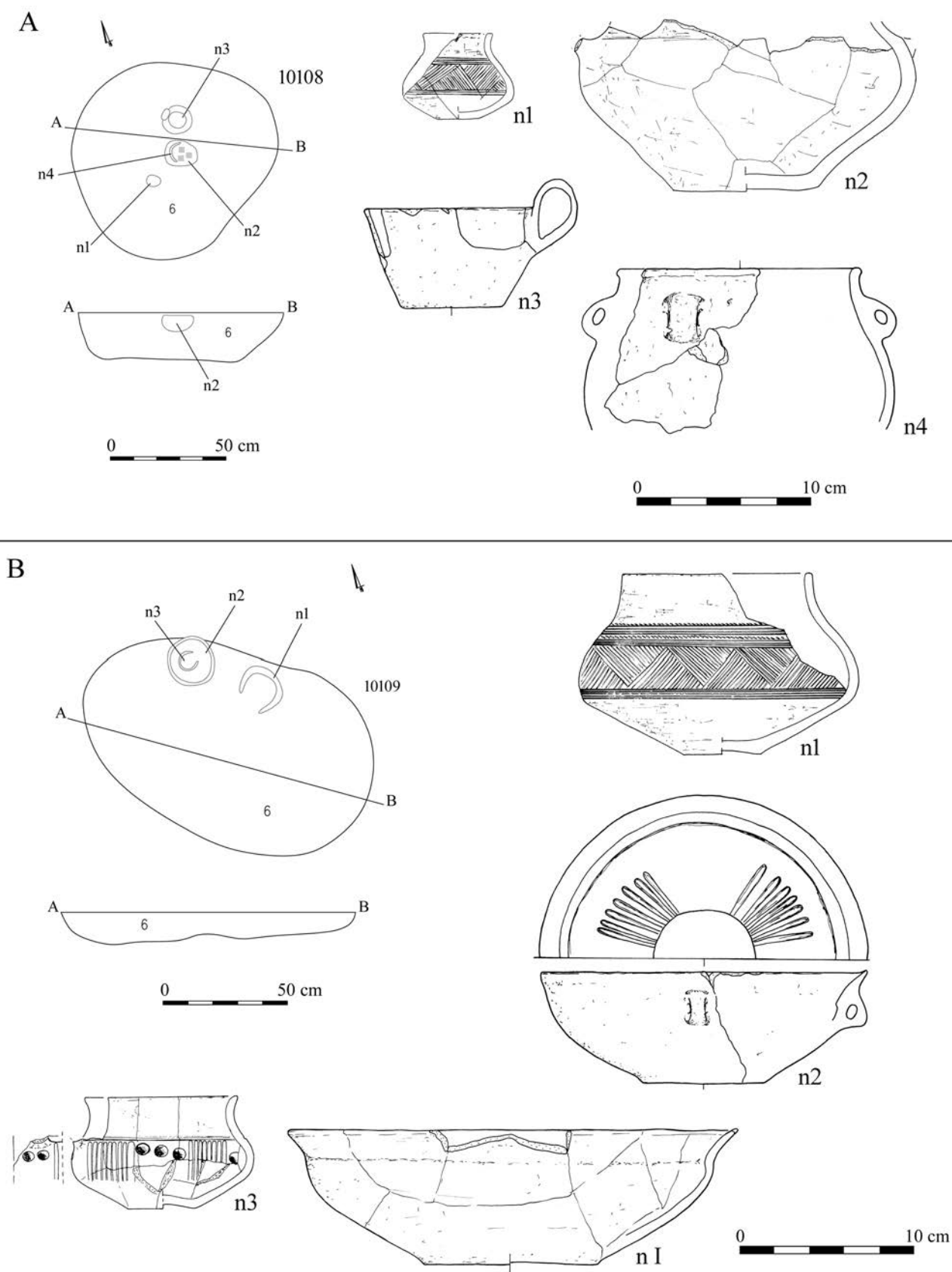
A: grób/grave 10105; B: grób/grave 10106



Tablica/Plate 239. Domasław stan. 10/11/12. Inwentarze grobowe/grave goods: grób/grave 10106

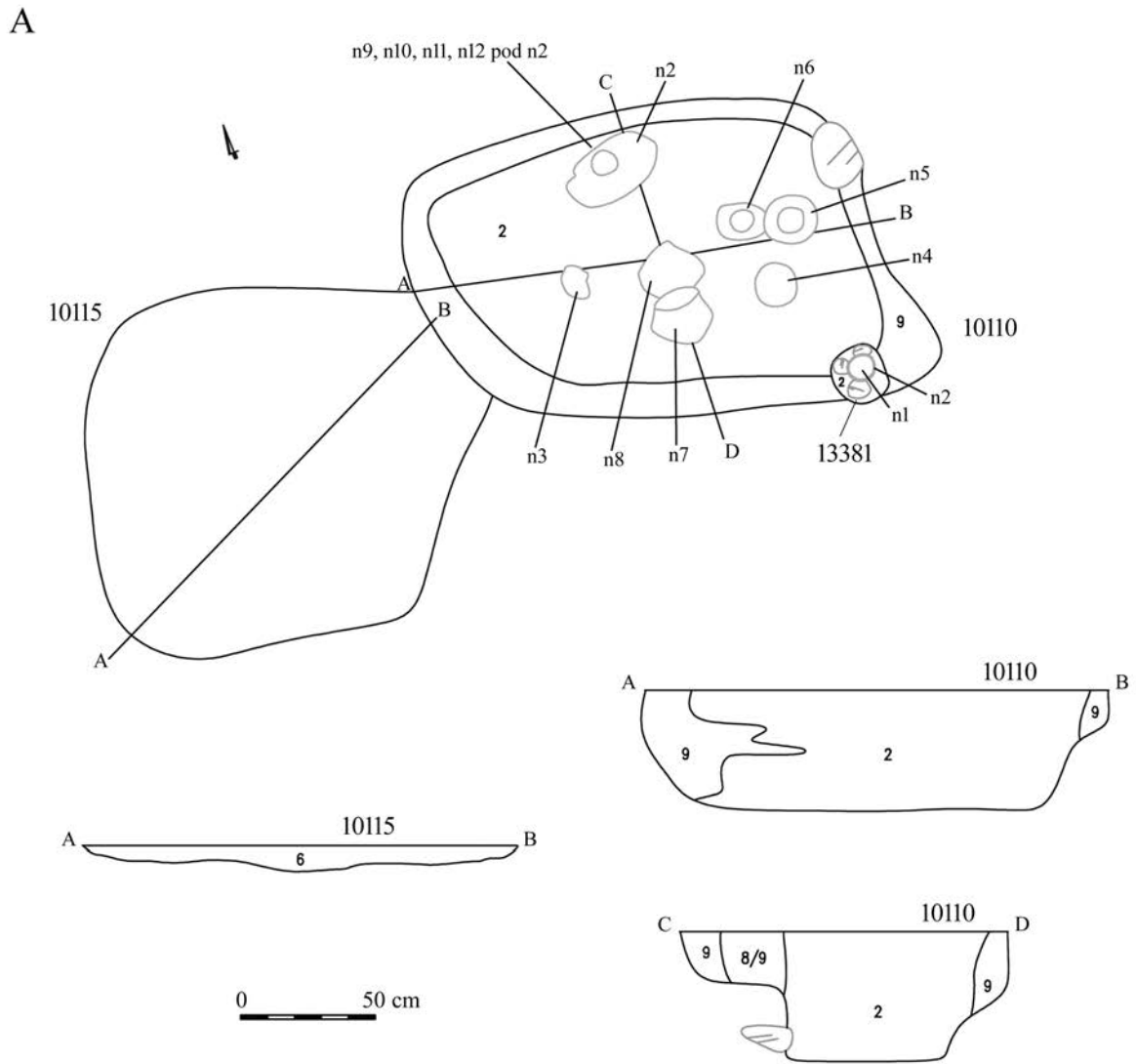


Tablica/Plate 240. Domasław stan. 10/11/12. Plany i inwentarze grobowe/grave plans and grave goods: grób/grave 10107

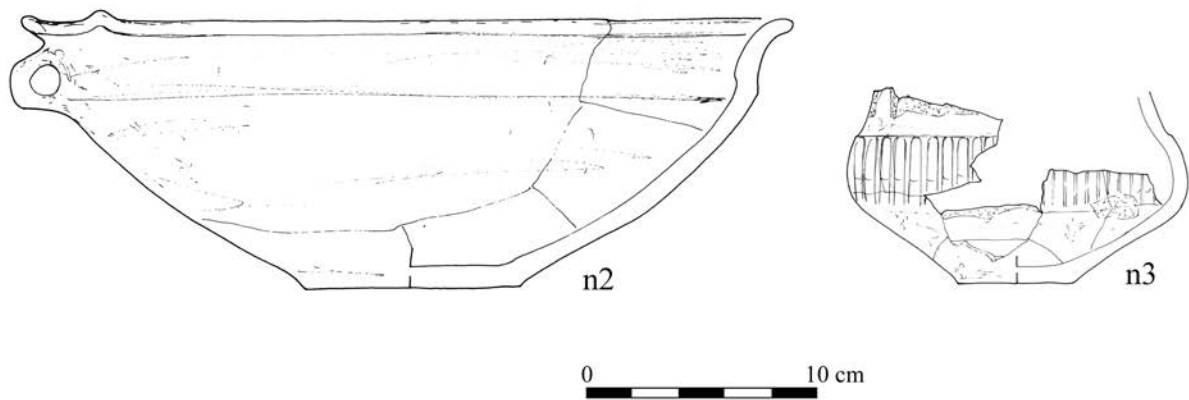


Tablica/Plate 241. Domaślaw stan. 10/11/12. Plany i inwentarze grobowe/grave plans and grave goods.

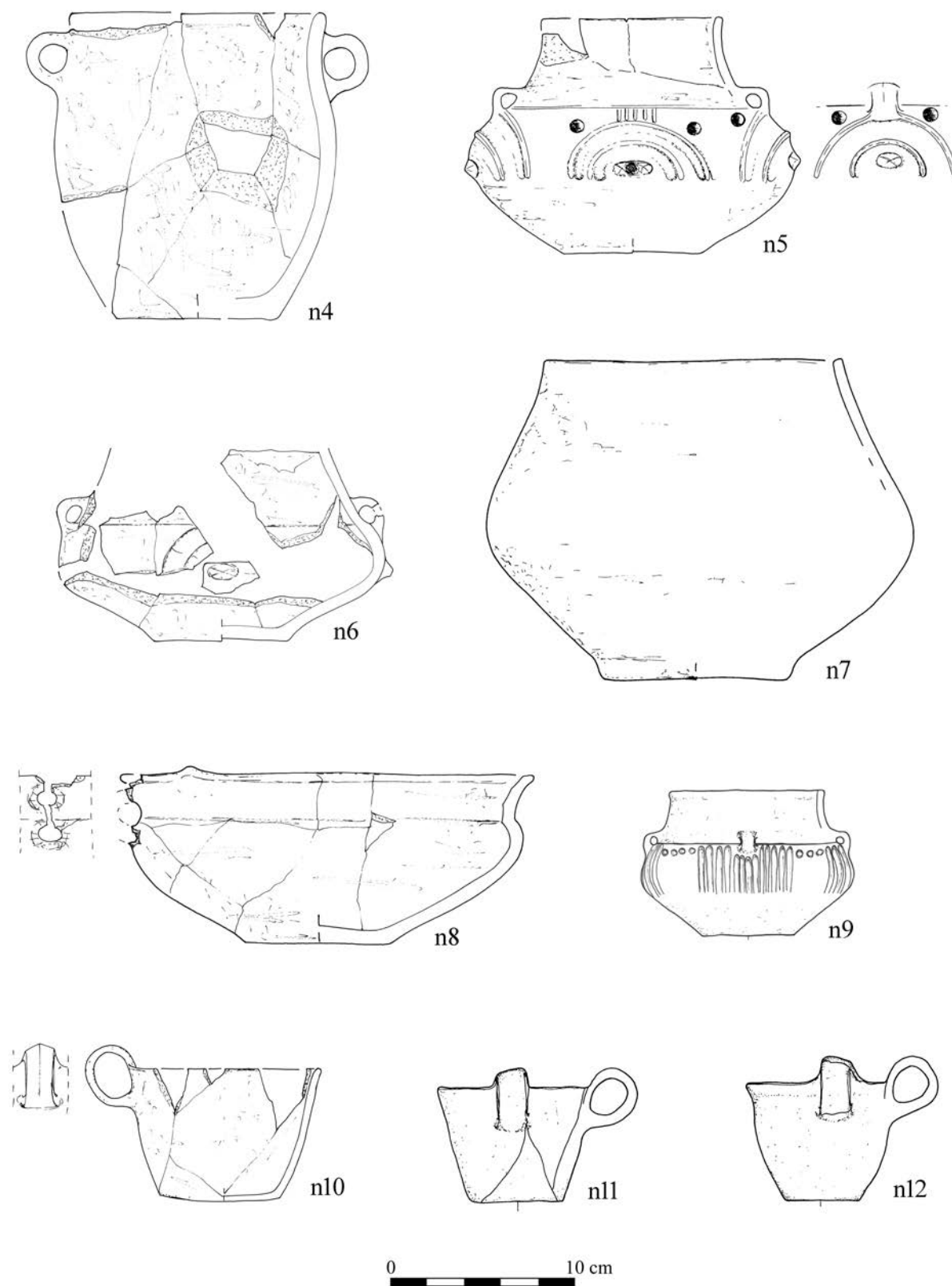
A: grób/grave 10108; B: grób/grave 10109



B

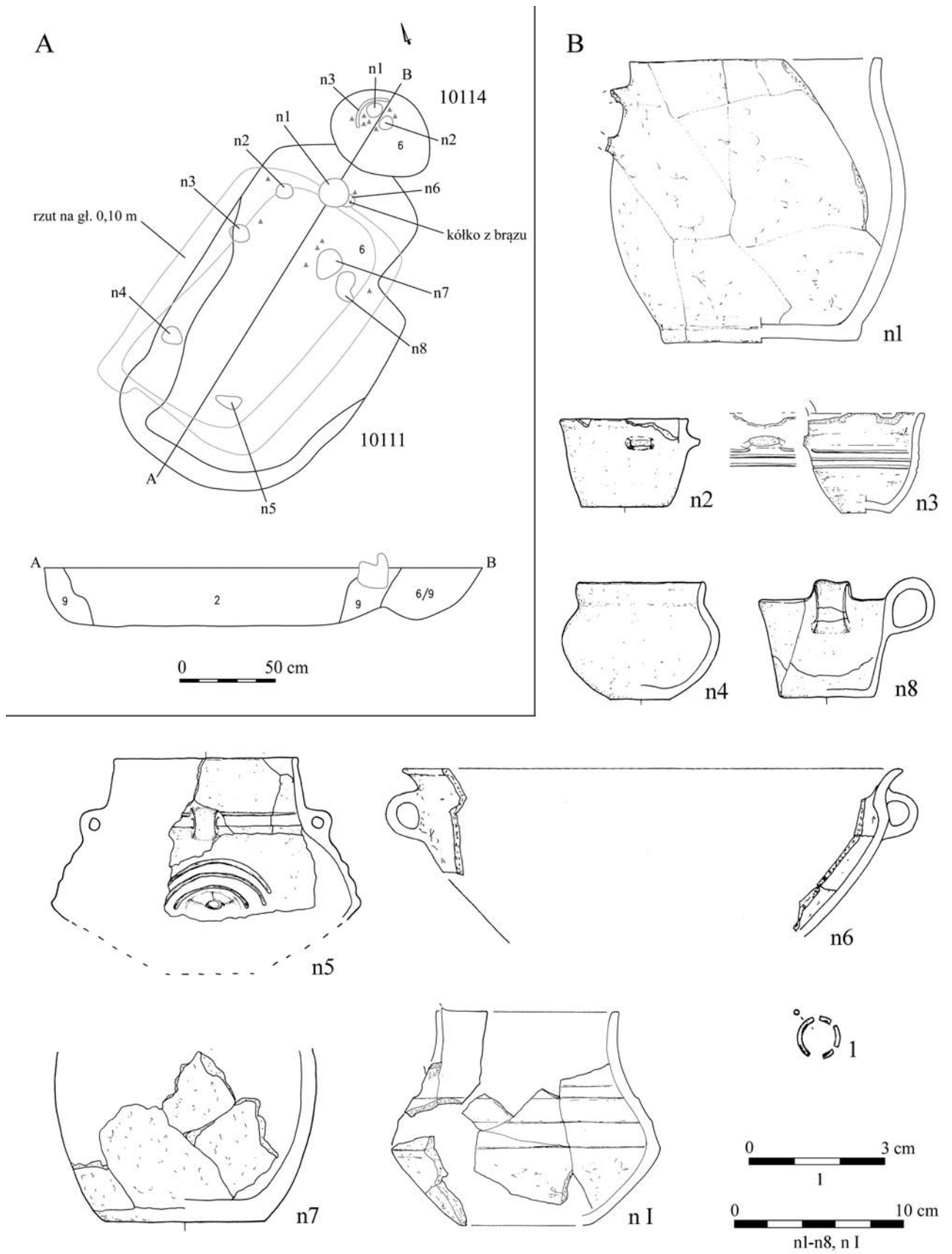


Tablica/Plate 242. Domasław stan. 10/11/12. Plany i inwentarze/plans and inventory. A: grób/grave 10110, obiekt/object 10115, obiekt/object 13381; B: grób/grave 10110



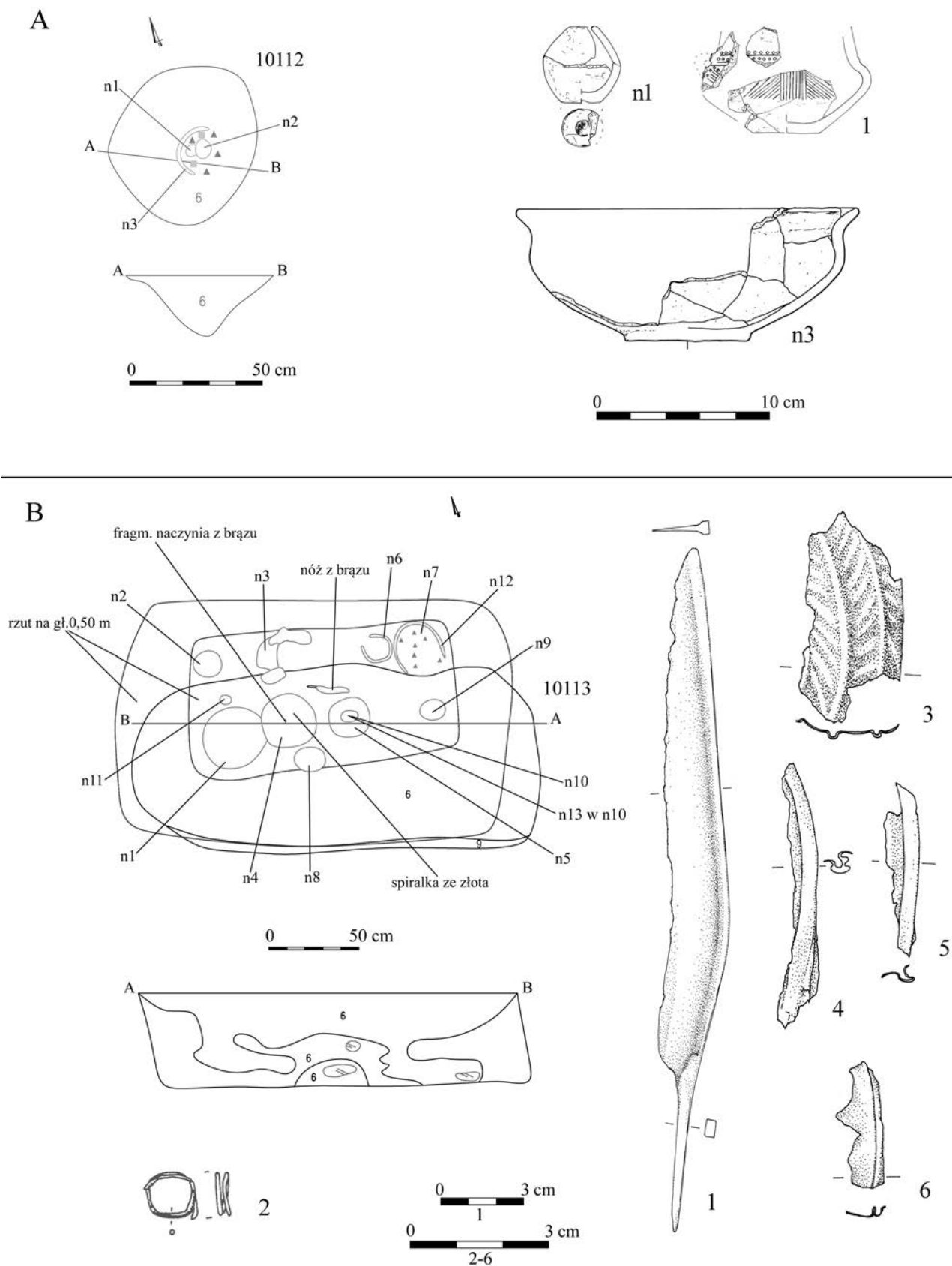
Tablica/Plate 243. Domaśław stan. 10/11/12. Inwentarze grobowe/grave goods: grób/grave 10110





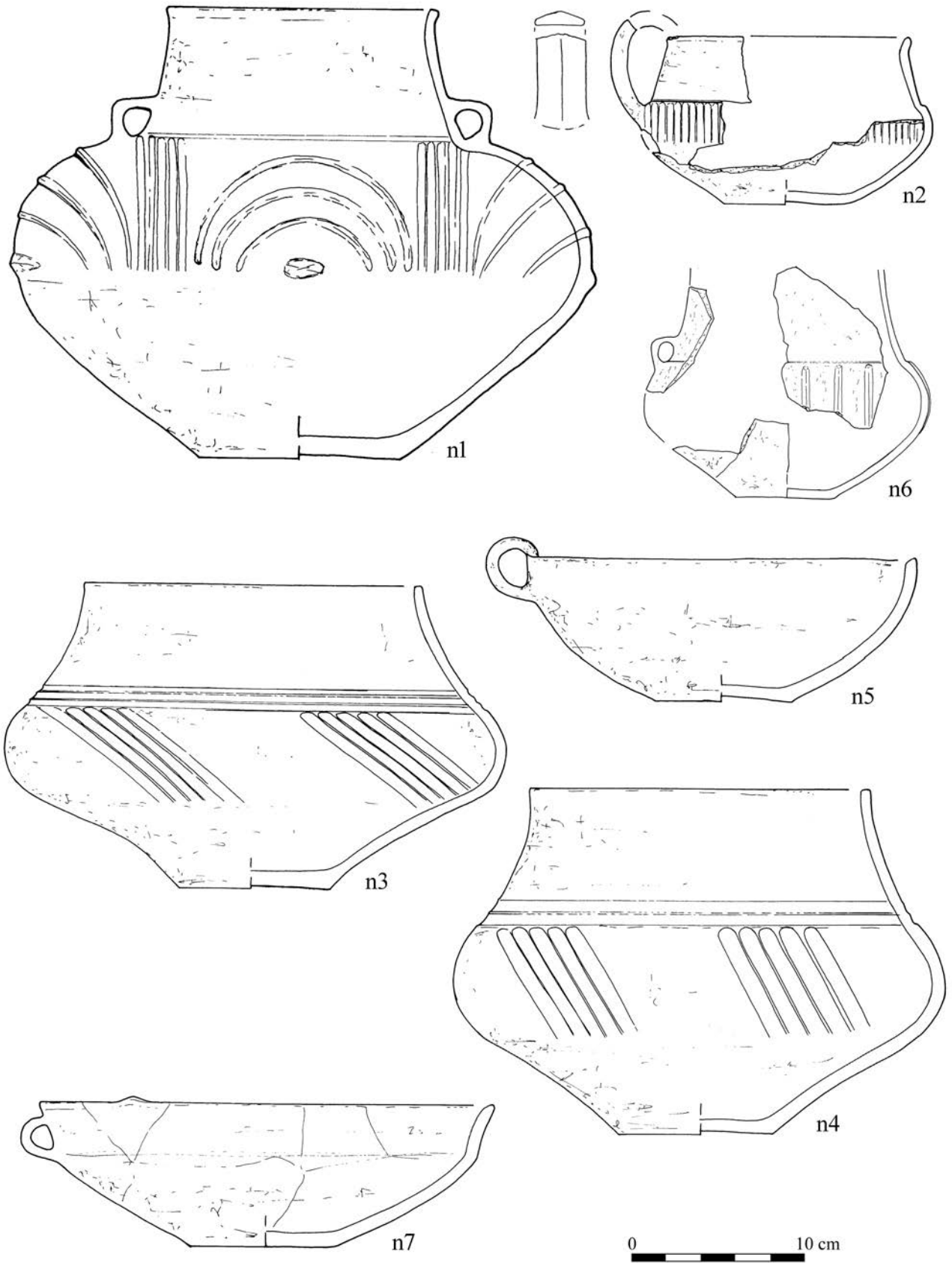
Tablica/Plate 244. Domasław stan. 10/11/12. Plany i inwentarze grobowe/grave plans and grave goods.

A: grób/grave 10111, grób/grave 10114; B: grób/grave 10111: 1 – brąz/bronze

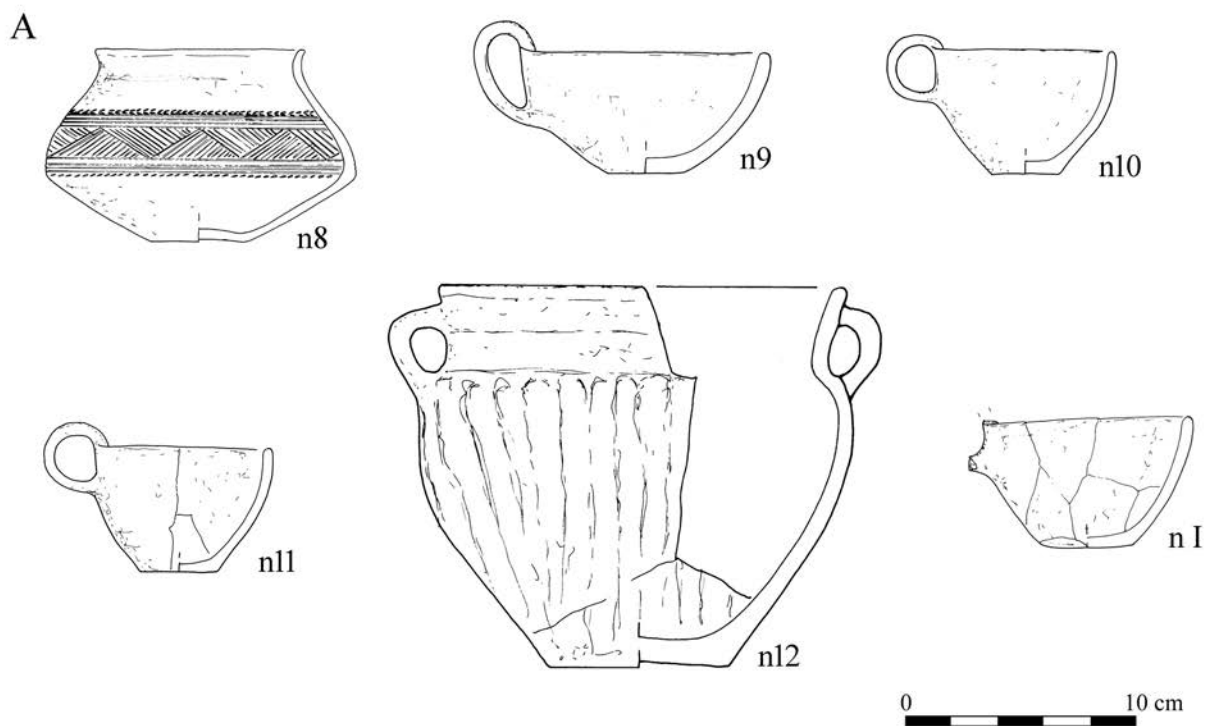


Tablica/Plate 245. Domaśław stan. 10/11/12. Plany i inwentarze grobowe/grave plans and grave goods.

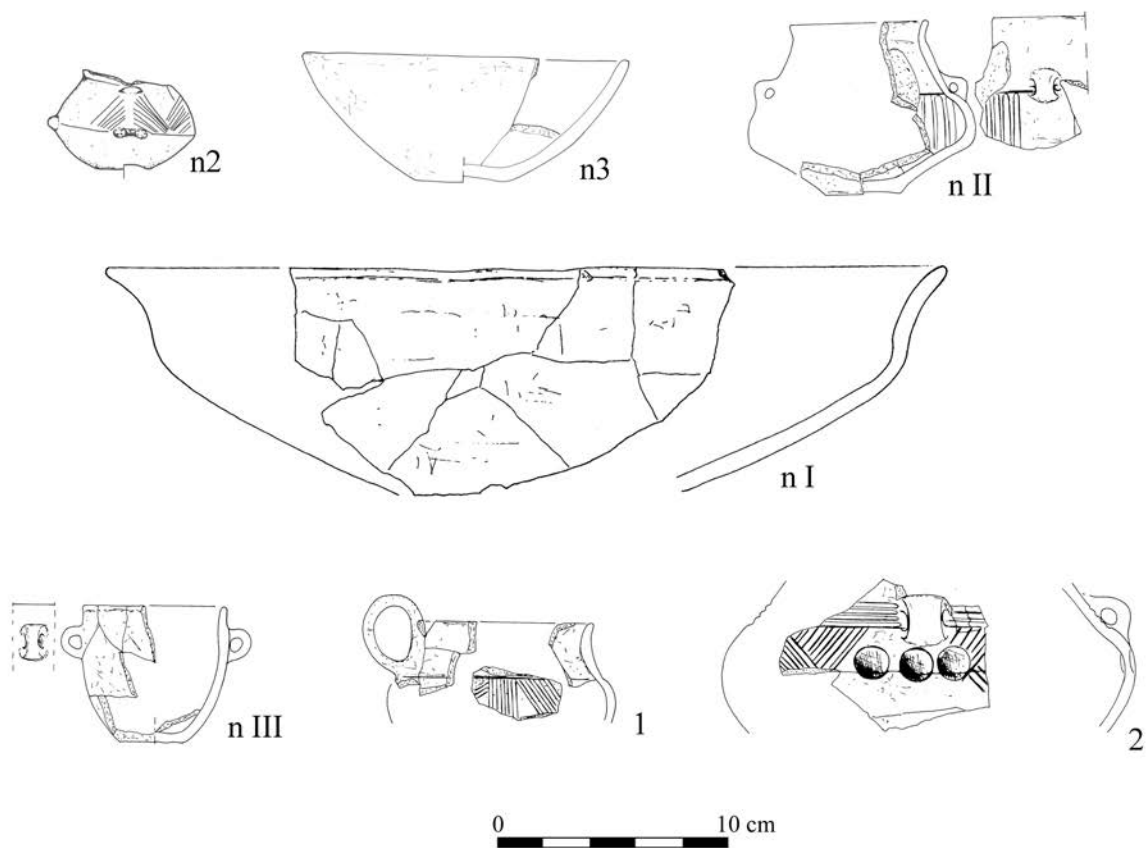
A: grób/grave 10112; B: grób/grave 10113: 1, 3-6 – brąz/bronze, 2 – złoto/gold



Tablica/Plate 246. Domasław stan. 10/11/12. Inwentarze grobowe/grave goods: grób/grave 10113



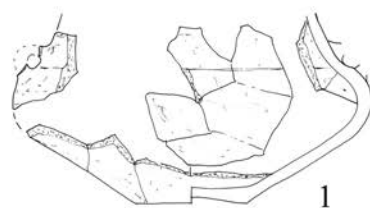
## B



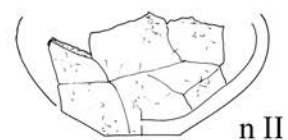
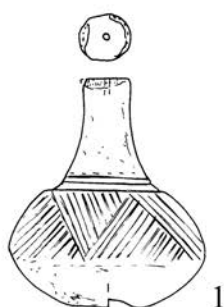
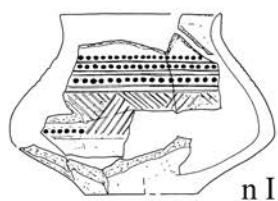
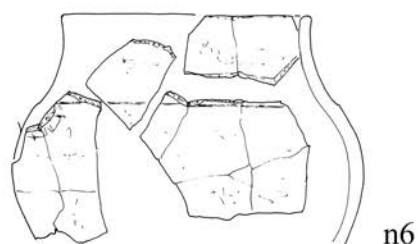
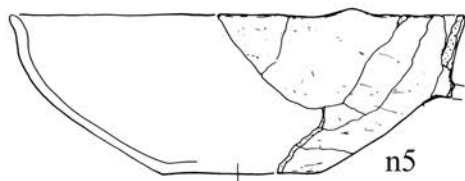
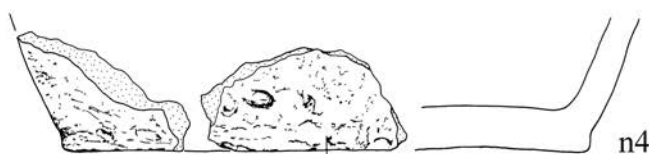
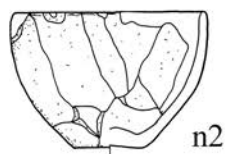
Tablica/Plate 247. Domasław stan. 10/11/12. Inwentarze grobowe/grave goods. A: grób/grave 10113;

B: grób/grave 10114

A

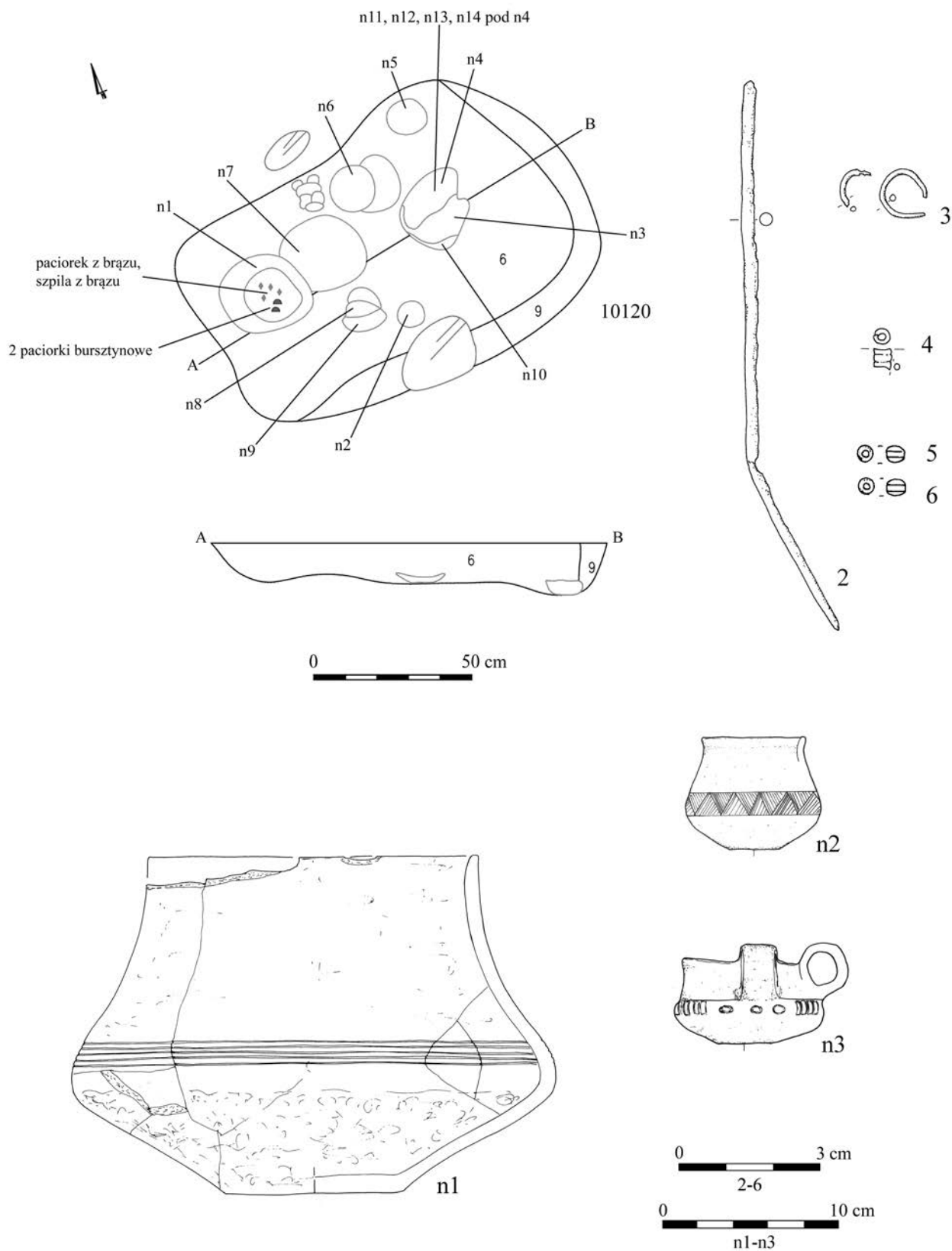


B

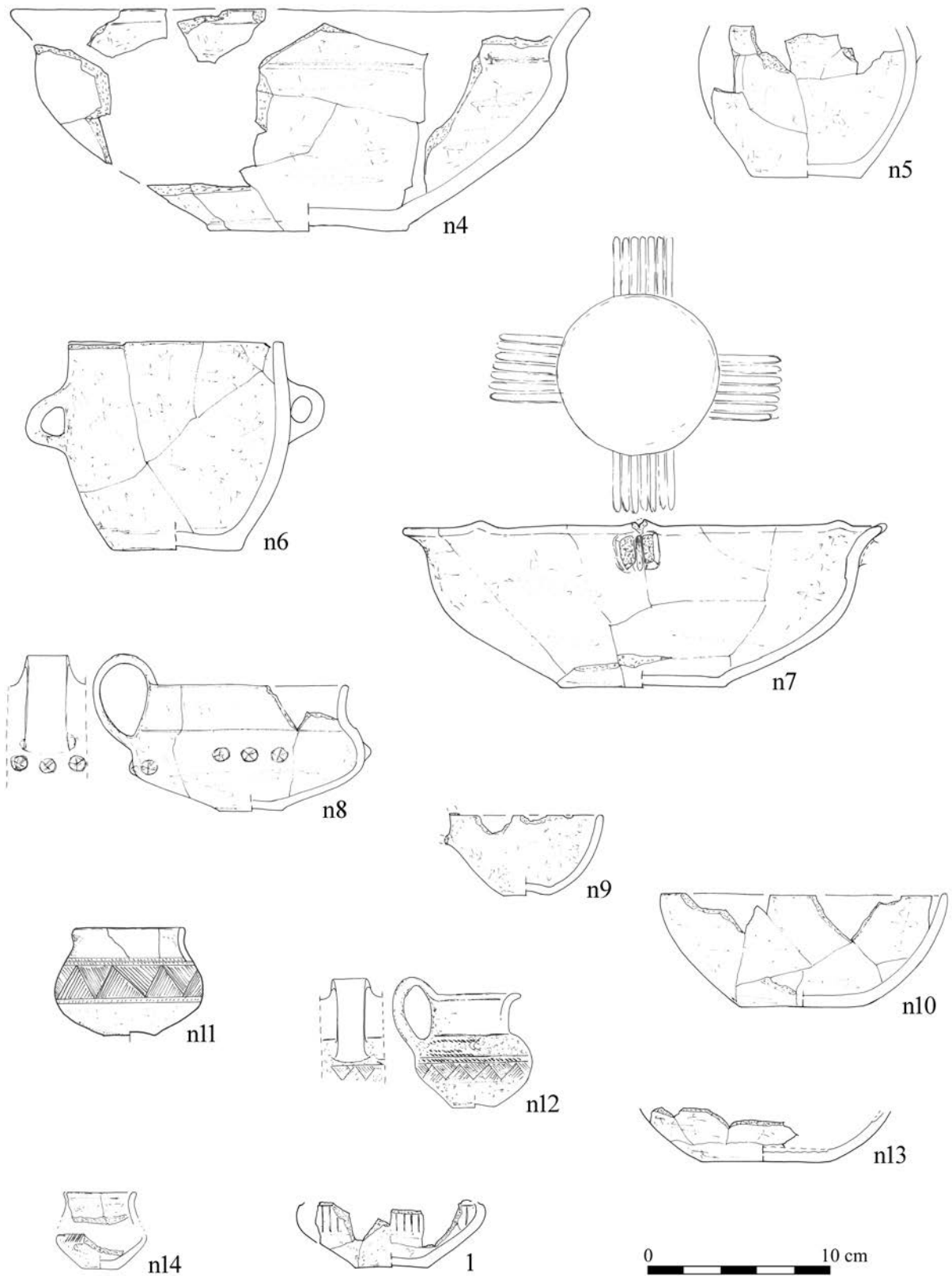


Tablica/Plate 248. Domasław stan. 10/11/12. Inwentarze/goods. A: obiekt/object 10115; B: grób/grave 10117:

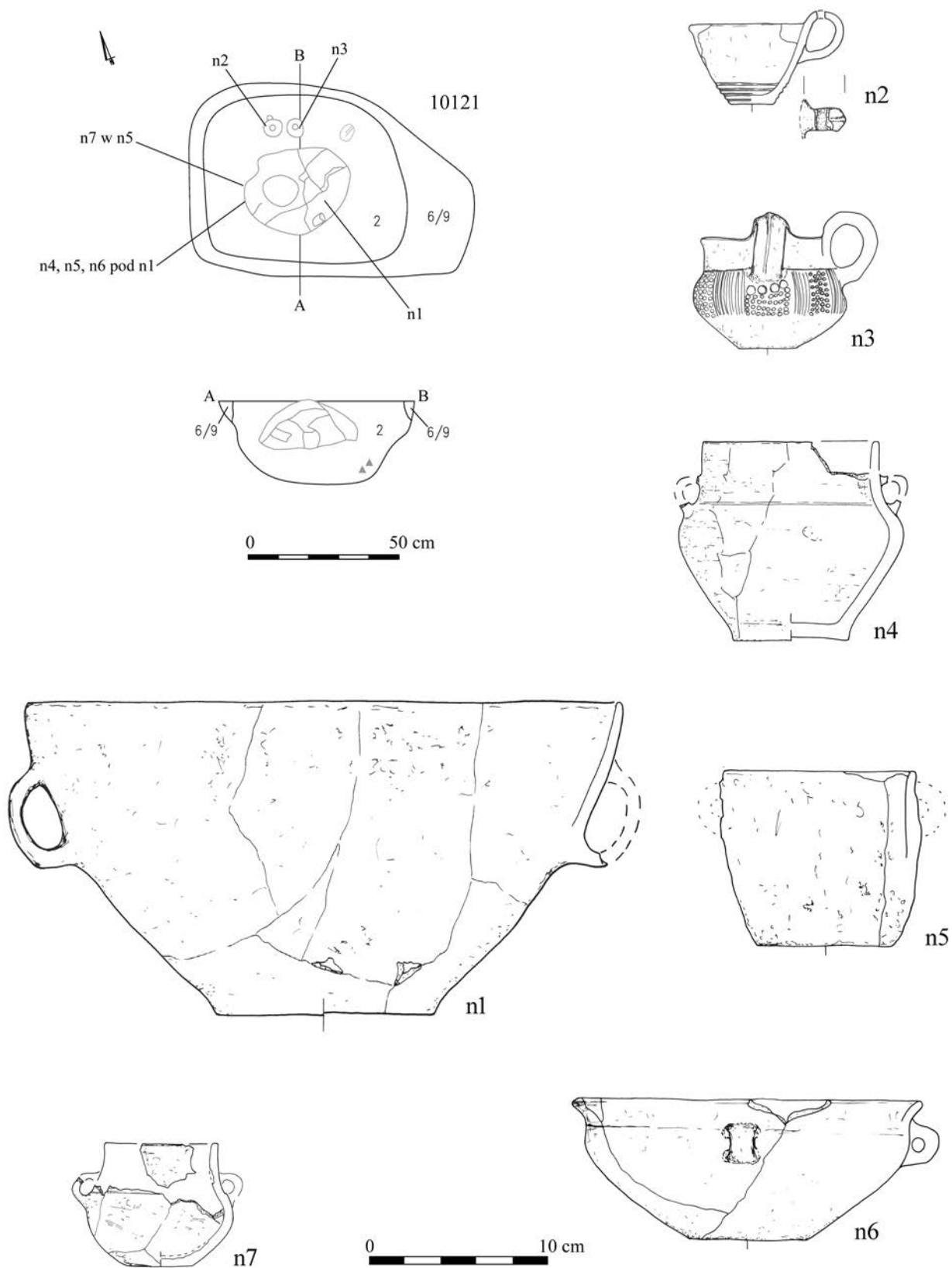
1 – glina/clay



Tablica/Plate 249. Domaśław stan. 10/11/12. Plany i inwentarze grobowe/grave plans and grave goods: grób/grave 10120: 2-4 – brąz/bronze, 5-6 – bursztyn/amber

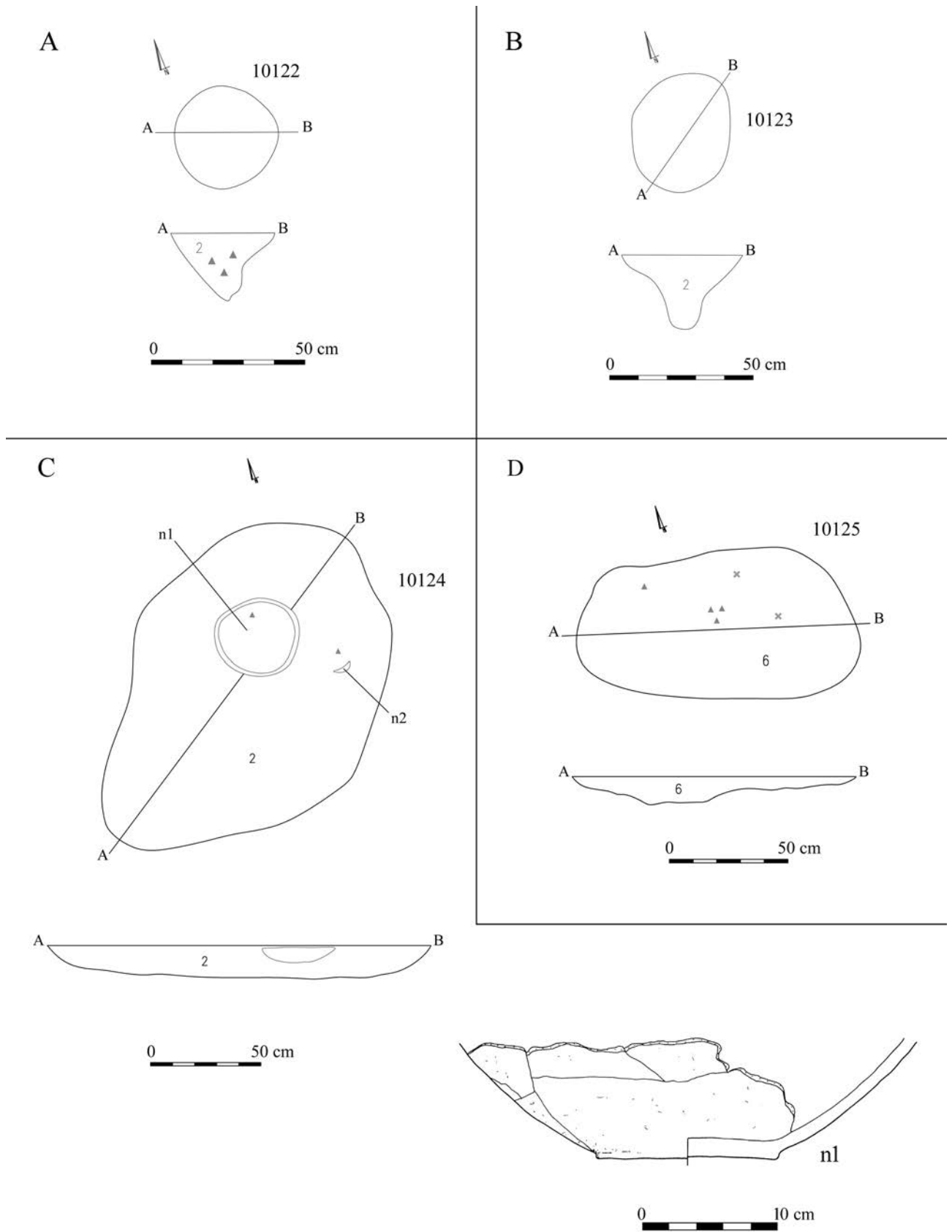


Tablica/Plate 250. Domasław stan. 10/11/12. Inwentarze grobowe/grave goods: grób/grave 10120

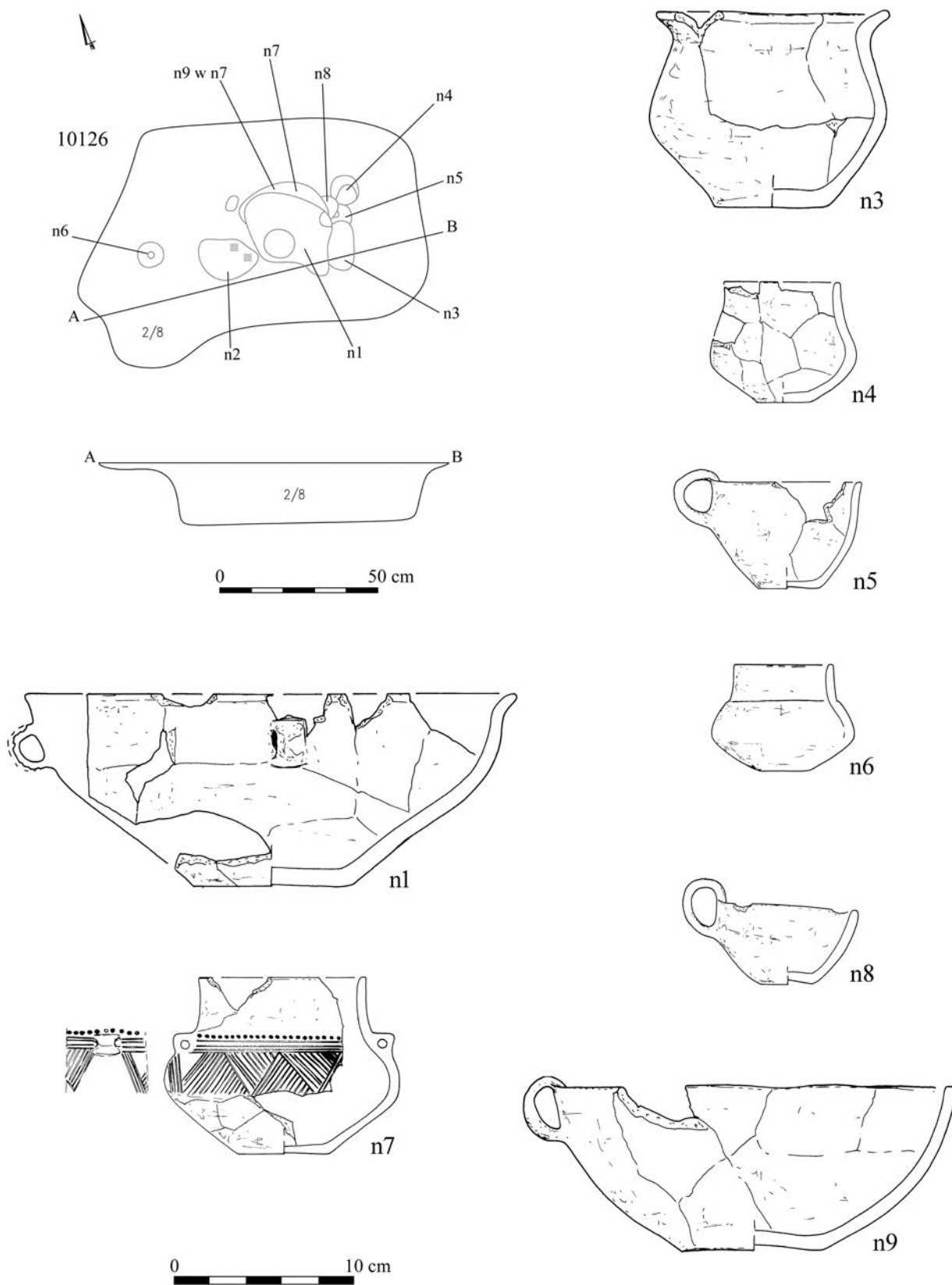


Tablica/Plate 251. Domasław stan. 10/11/12. Plany i inwentarze grobowe/grave plans and grave goods: grób/grave 10121



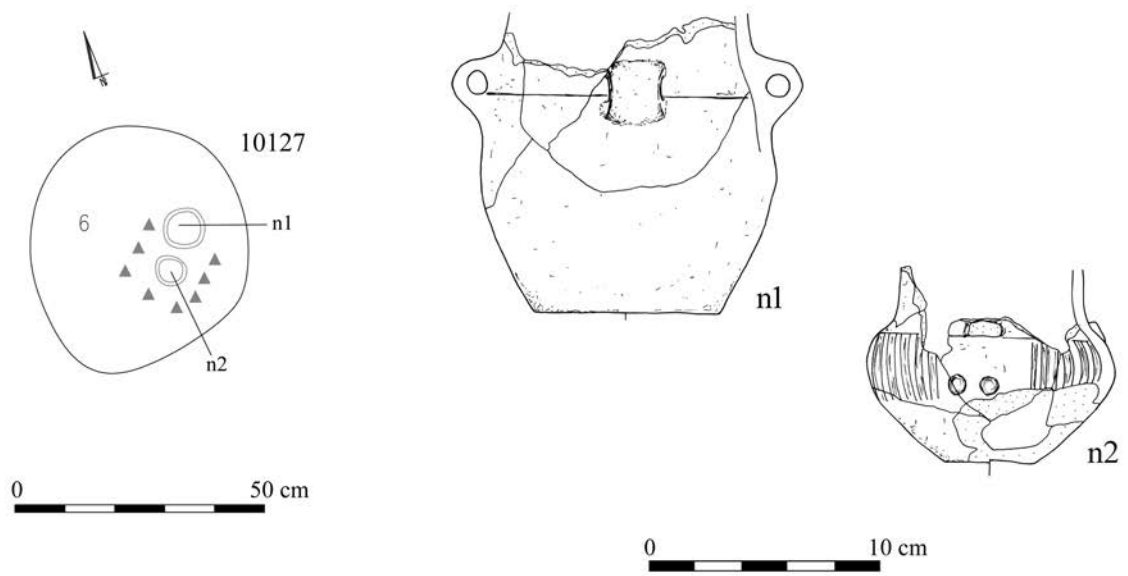


Tablica/Plate 252. Domasław stan. 10/11/12. Plany i inwentarze/plans and inventory. A: obiekt/object 10122; B: obiekt/object 10123; C: grób/grave 10124; D: grób/grave 10125

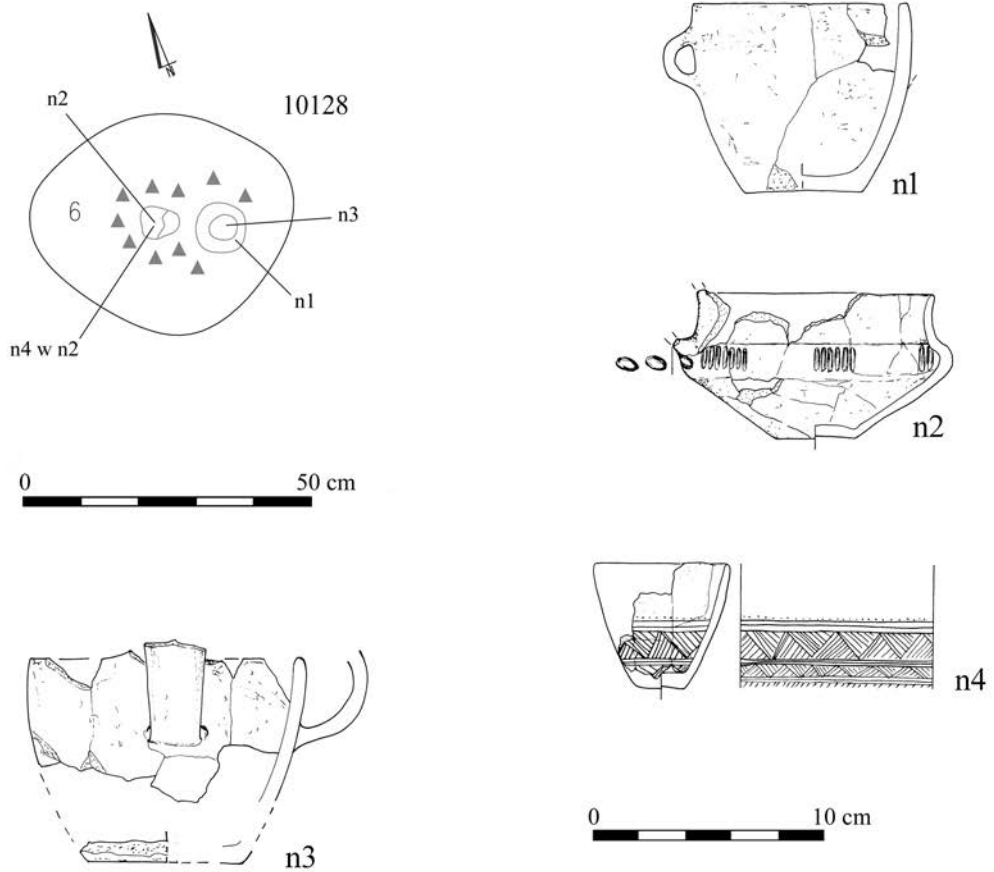


Tablica/Plate 253. Domaśław stan. 10/11/12. Plany i inwentarze grobowe/grave plans and grave goods: grób/grave 10126

A

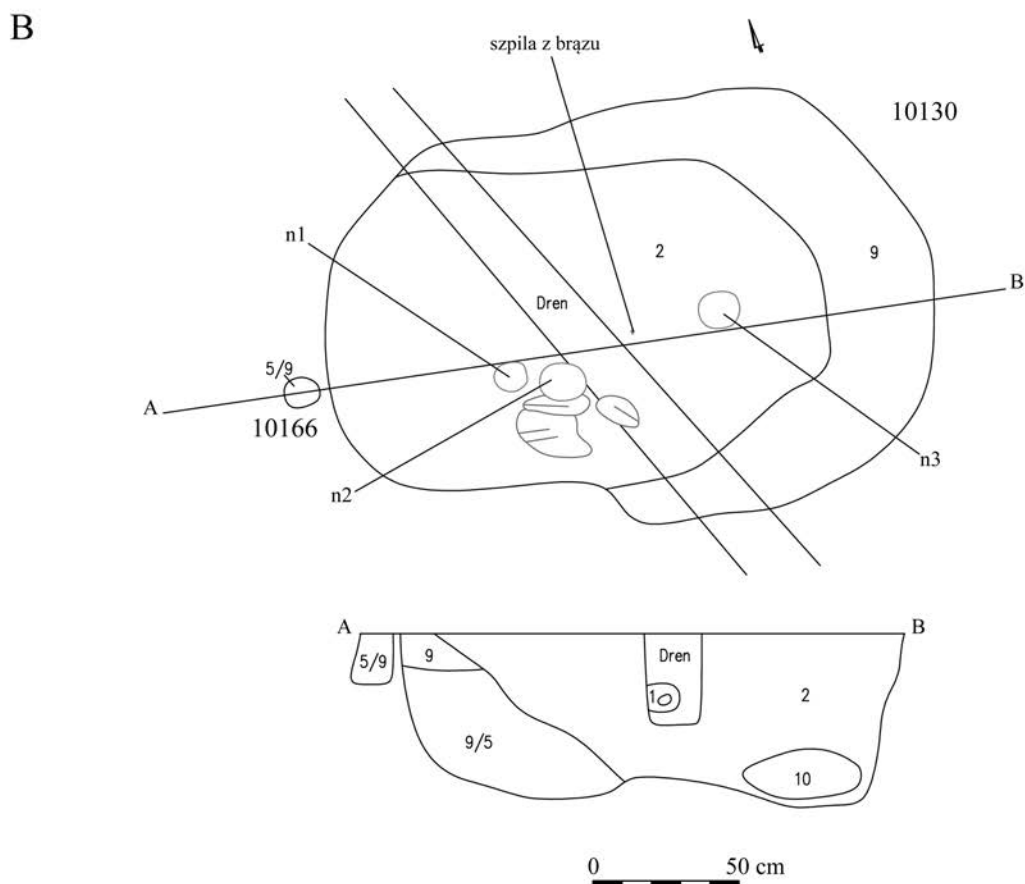
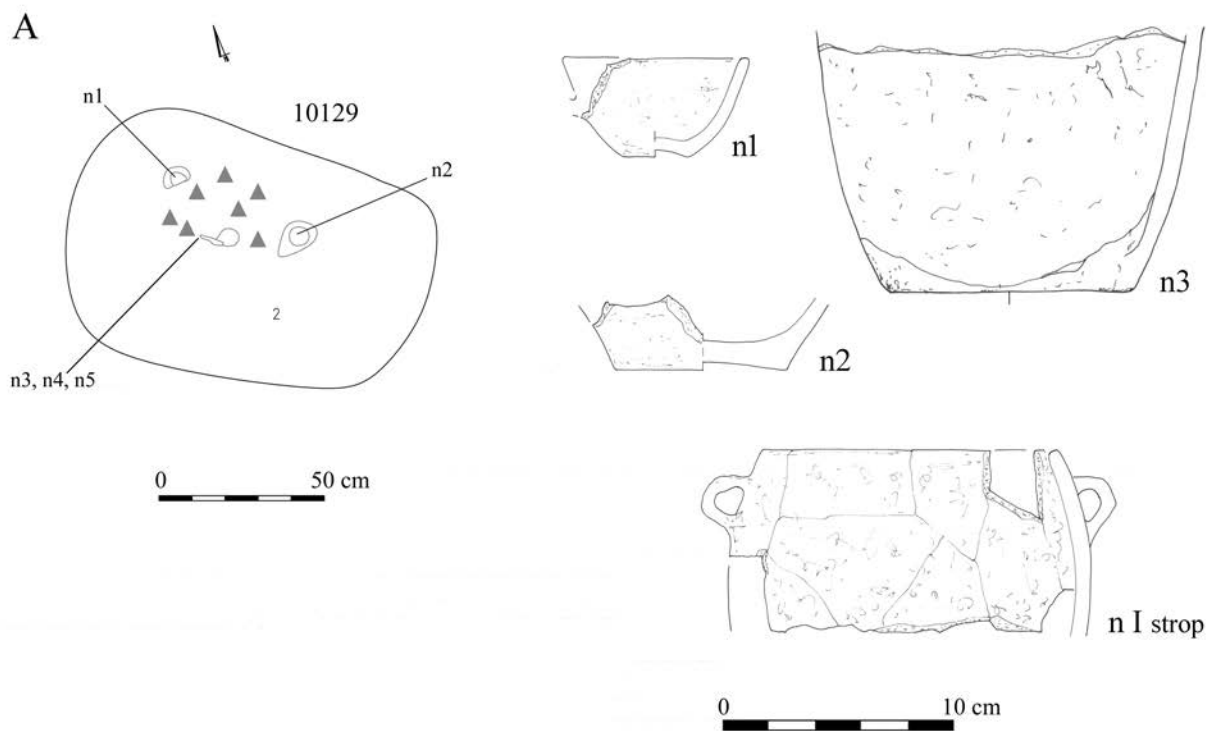


B



Tablica/Plate 254. Domasław stan. 10/11/12. Plany i inwentarze grobowe/grave plans and grave goods.

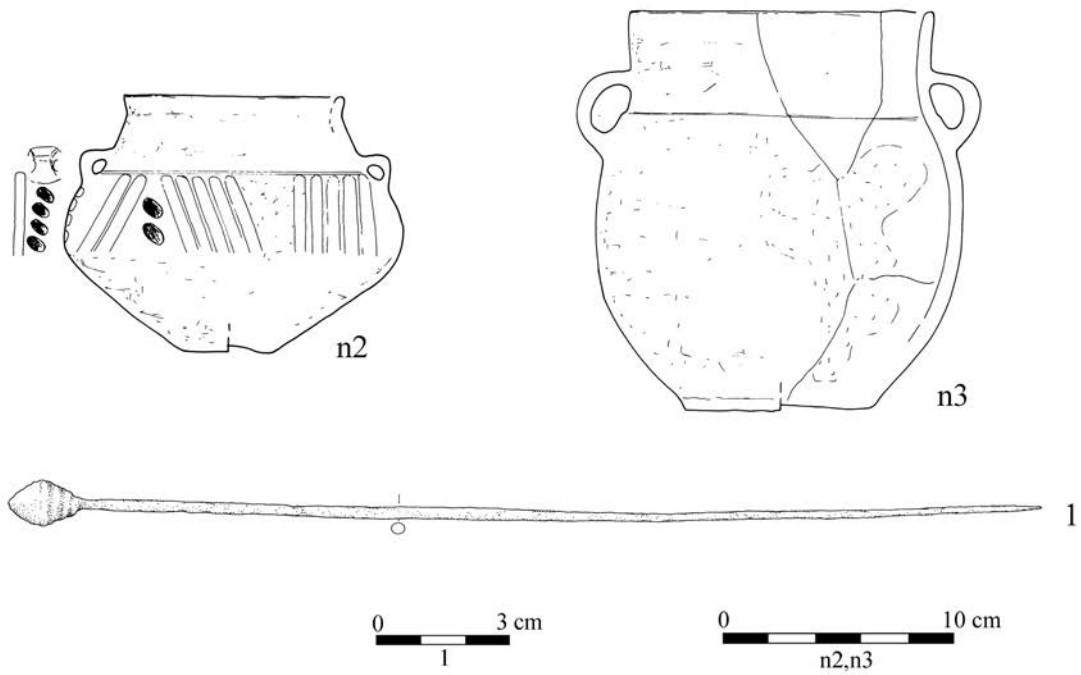
A: grób/grave 10127; B: grób/grave 10128



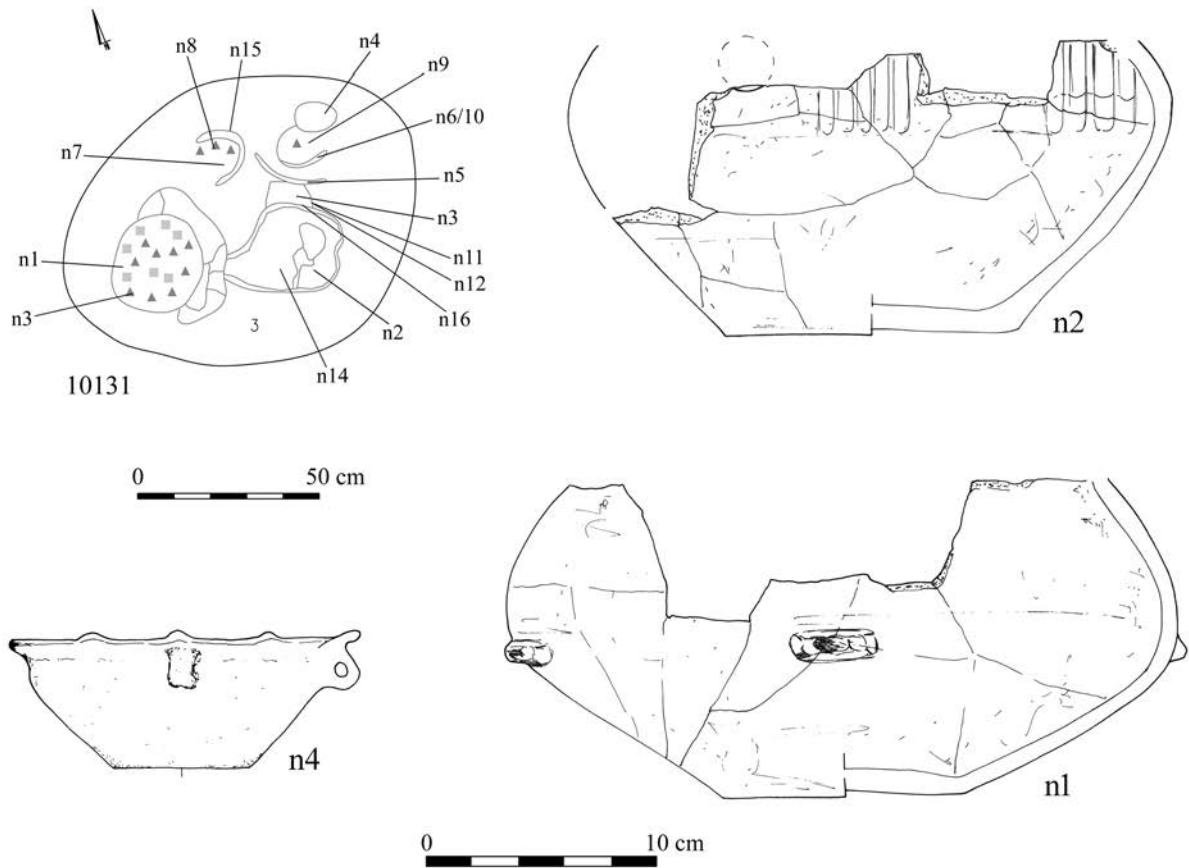
Tablica/Plate 255. Domaśław stan. 10/11/12. Plany i inwentarze grobowe/grave plans and grave goods.

A: grób/grave 10129; B: grób/grave 10130

A

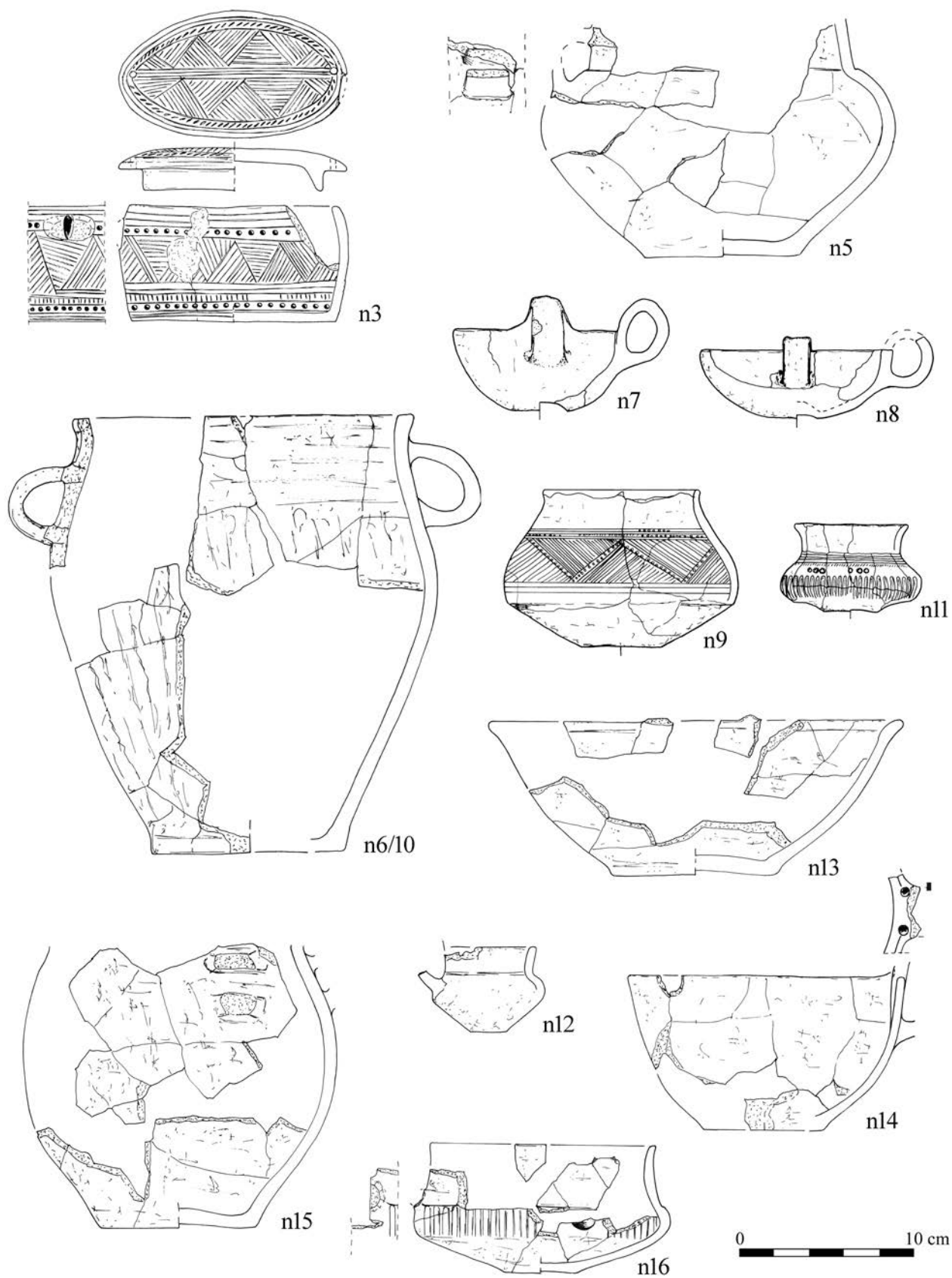


B

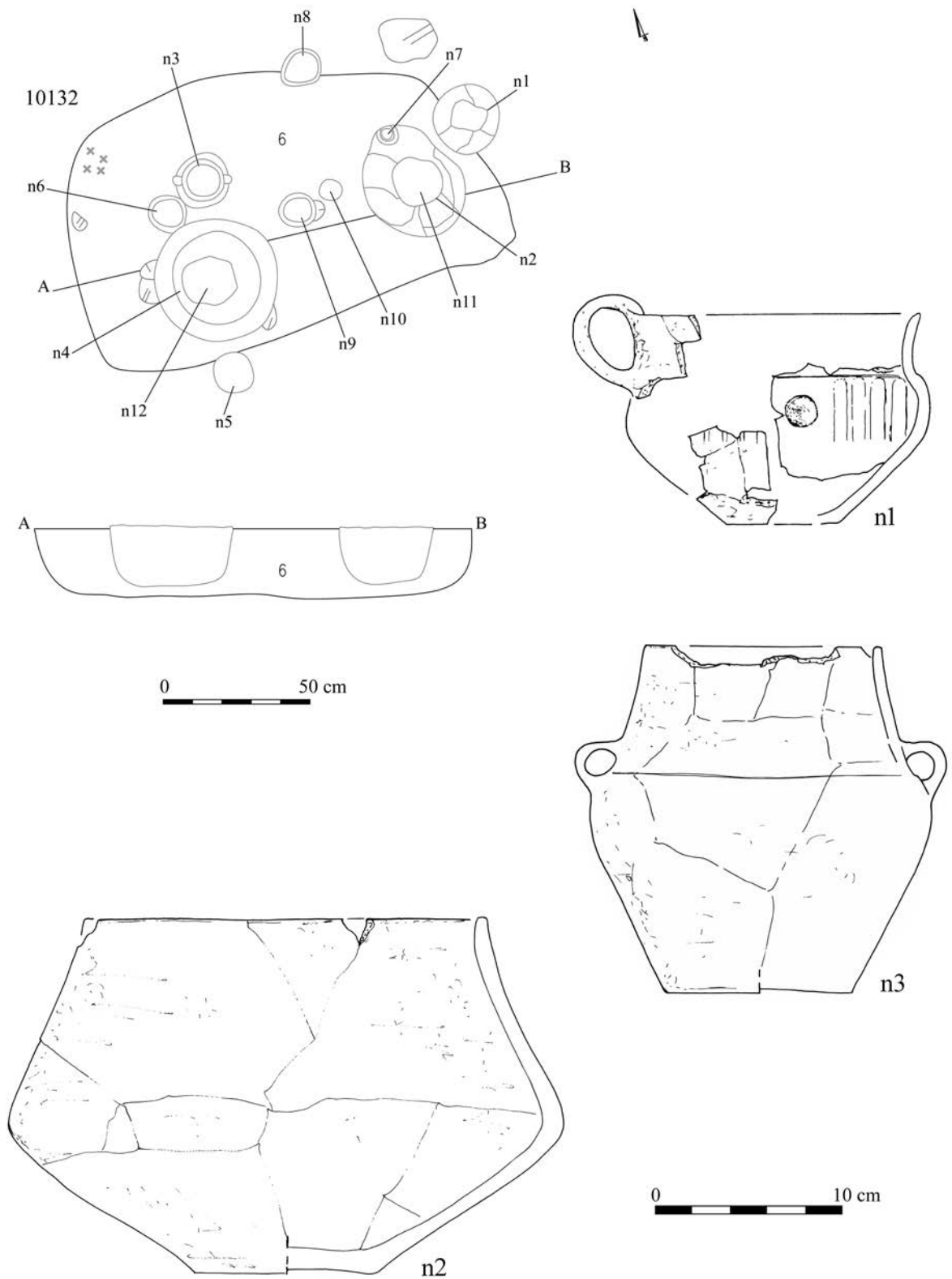


Tablica/Plate 256. Domasław stan. 10/11/12. Plany i inwentarze grobowe/grave plans and grave goods.

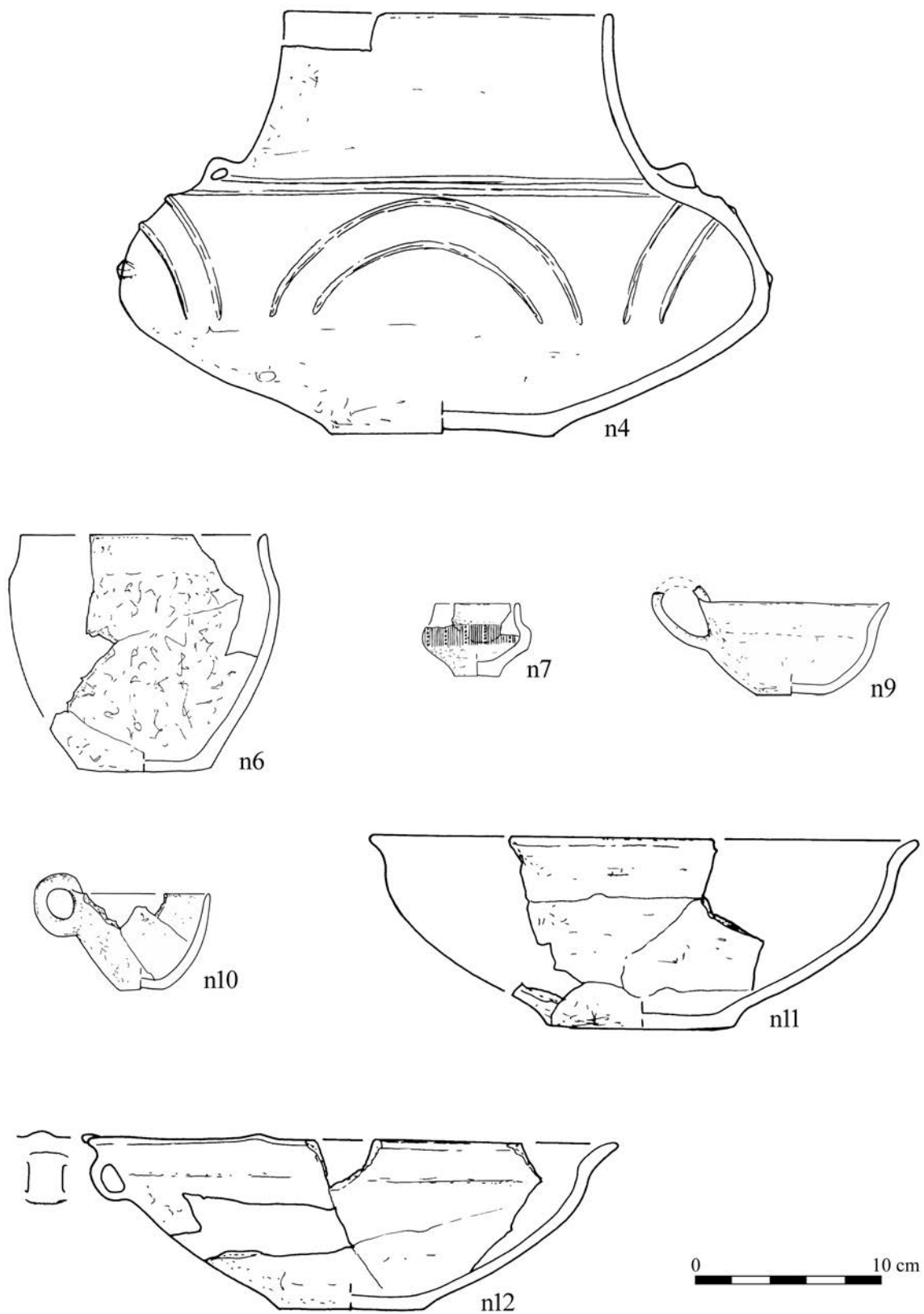
A: grób/grave 10130: 1 – brąz/bronze; B: grób/grave 10131



Tablica/Plate 257. Domaśław stan. 10/11/12. Inwentarze grobowe/grave goods: grób/grave 10131

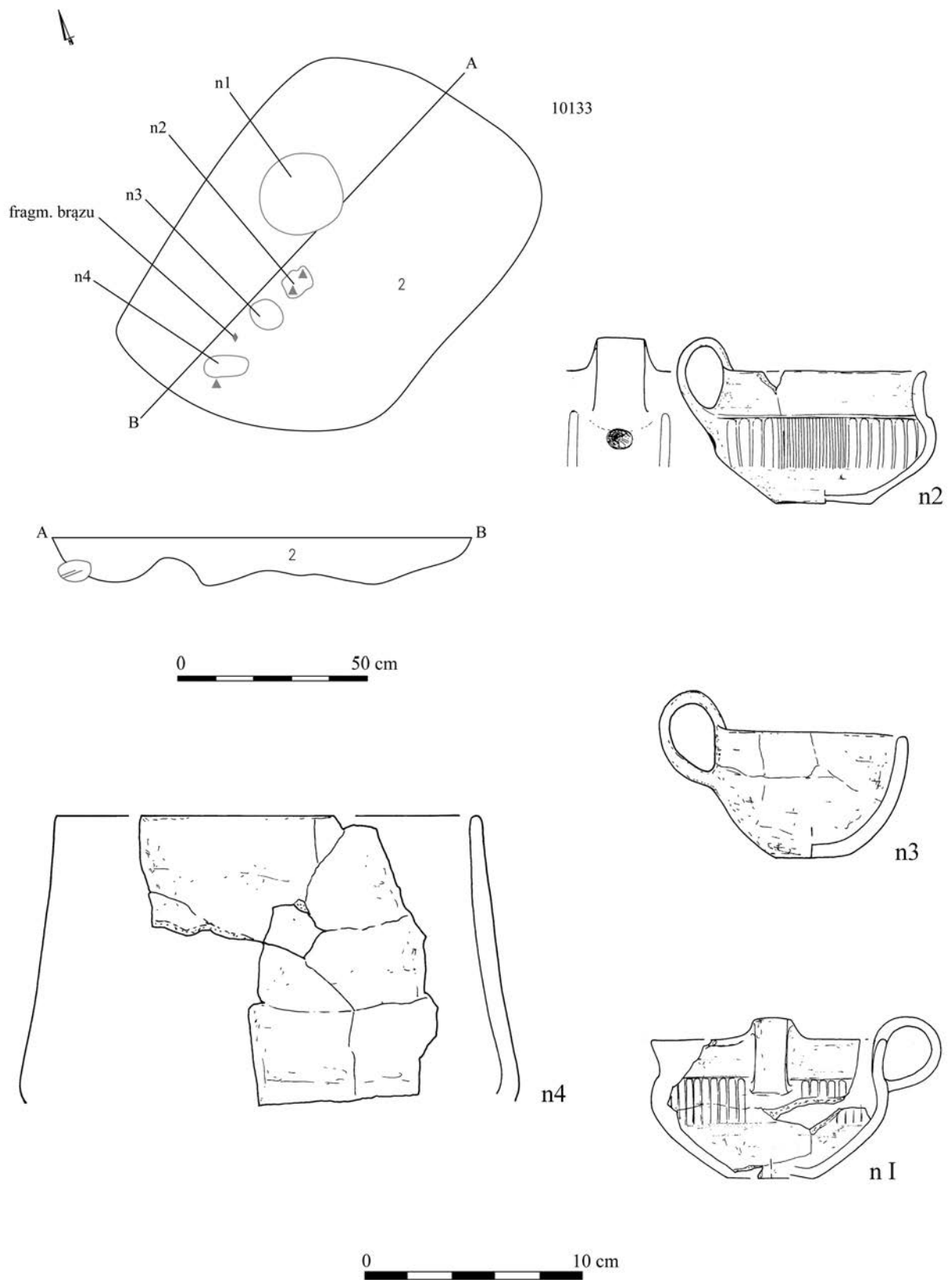


Tablica/Plate 258. Domasław stan. 10/11/12. Plany i inwentarze grobowe/grave plans and grave goods:  
grób/grave 13132

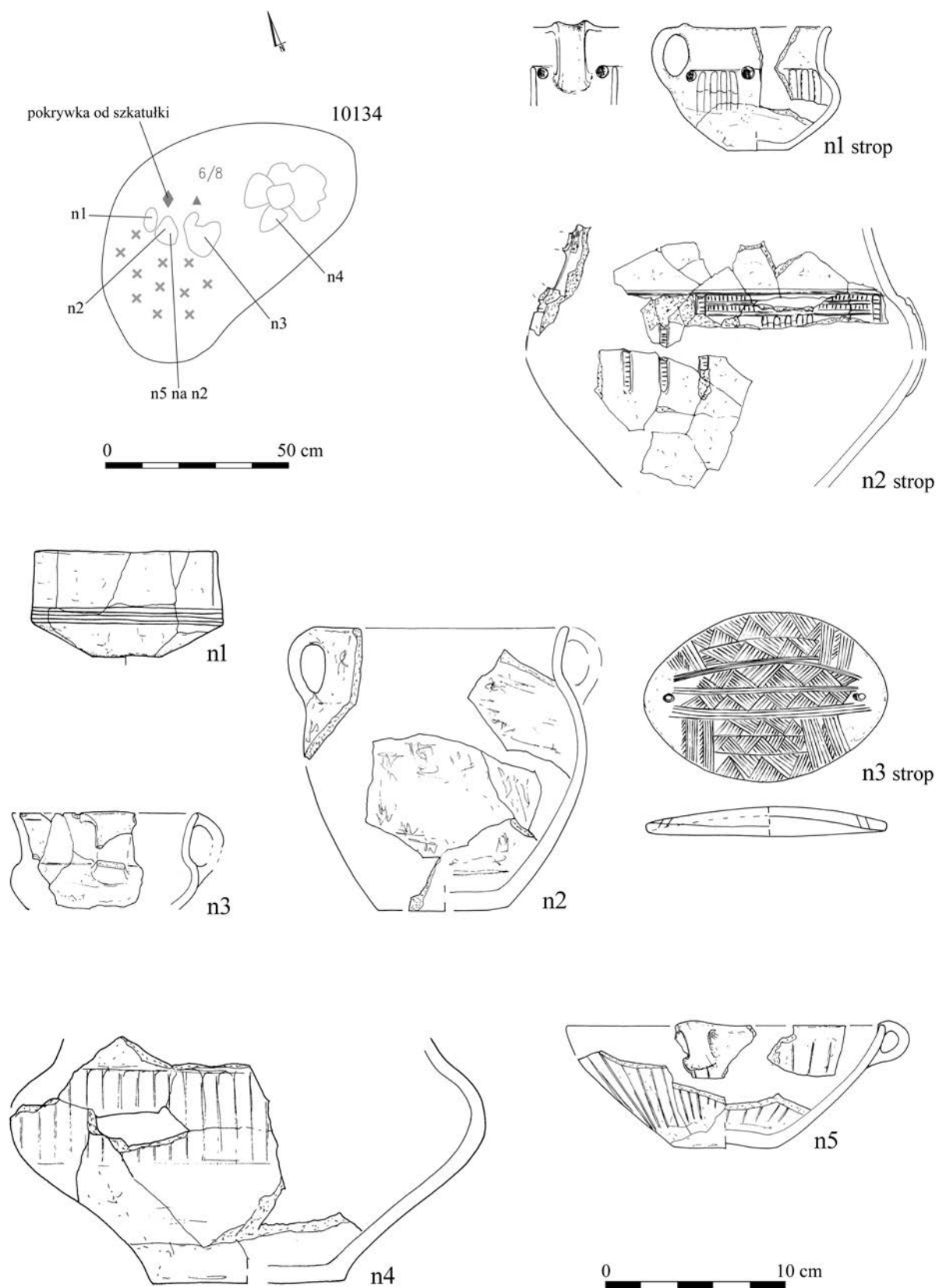


Tablica/Plate 259. Domasław stan. 10/11/12. Inwentarze grobowe/grave goods: grób/grave 10132

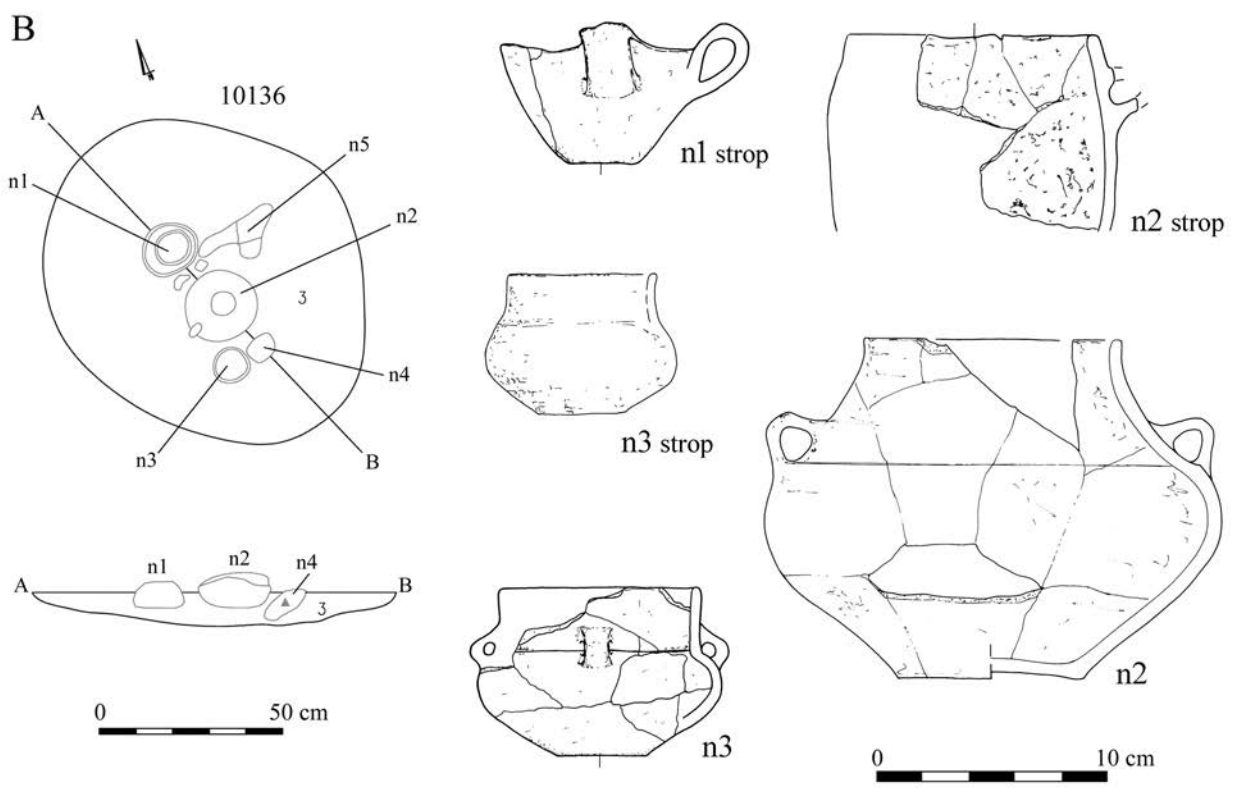
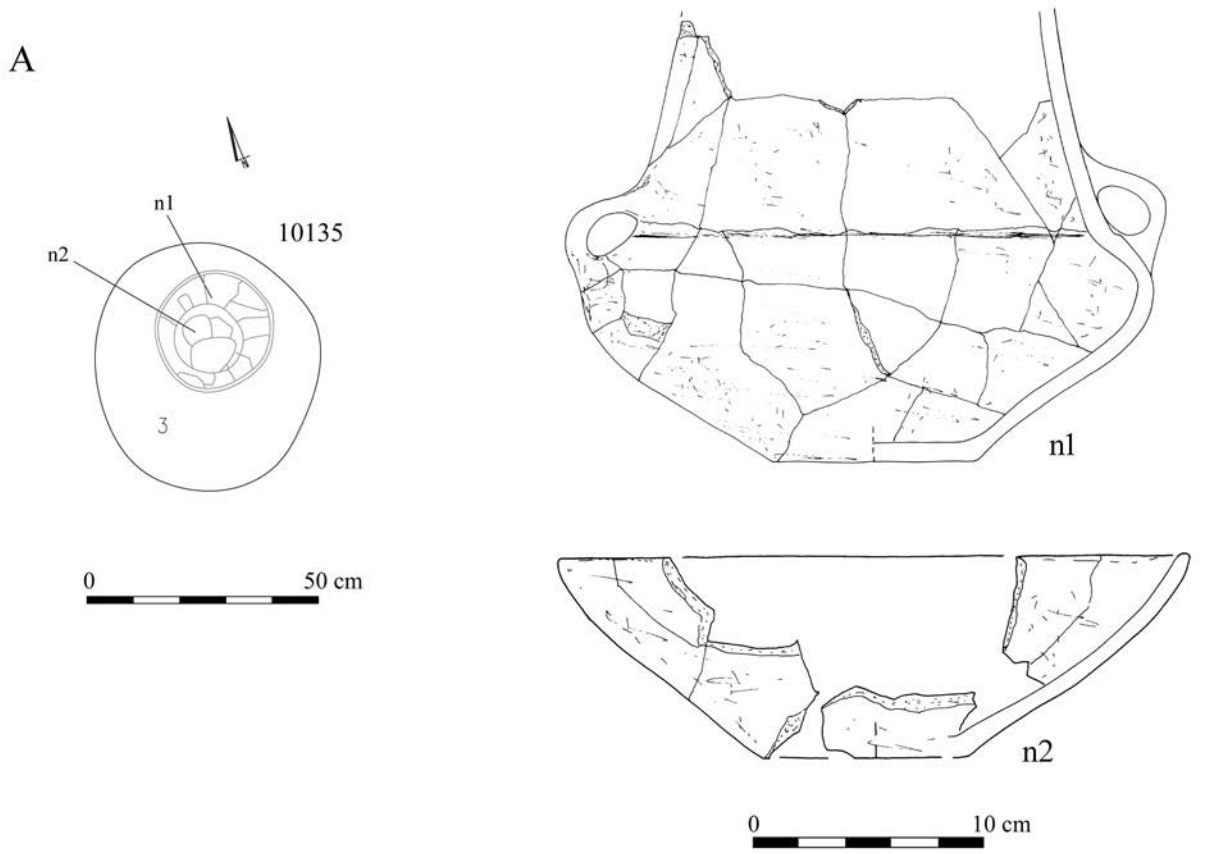




Tablica/Plate 260. Domasław stan. 10/11/12. Plany i inwentarze grobowe/grave plans and grave goods:  
grób/grave 10133



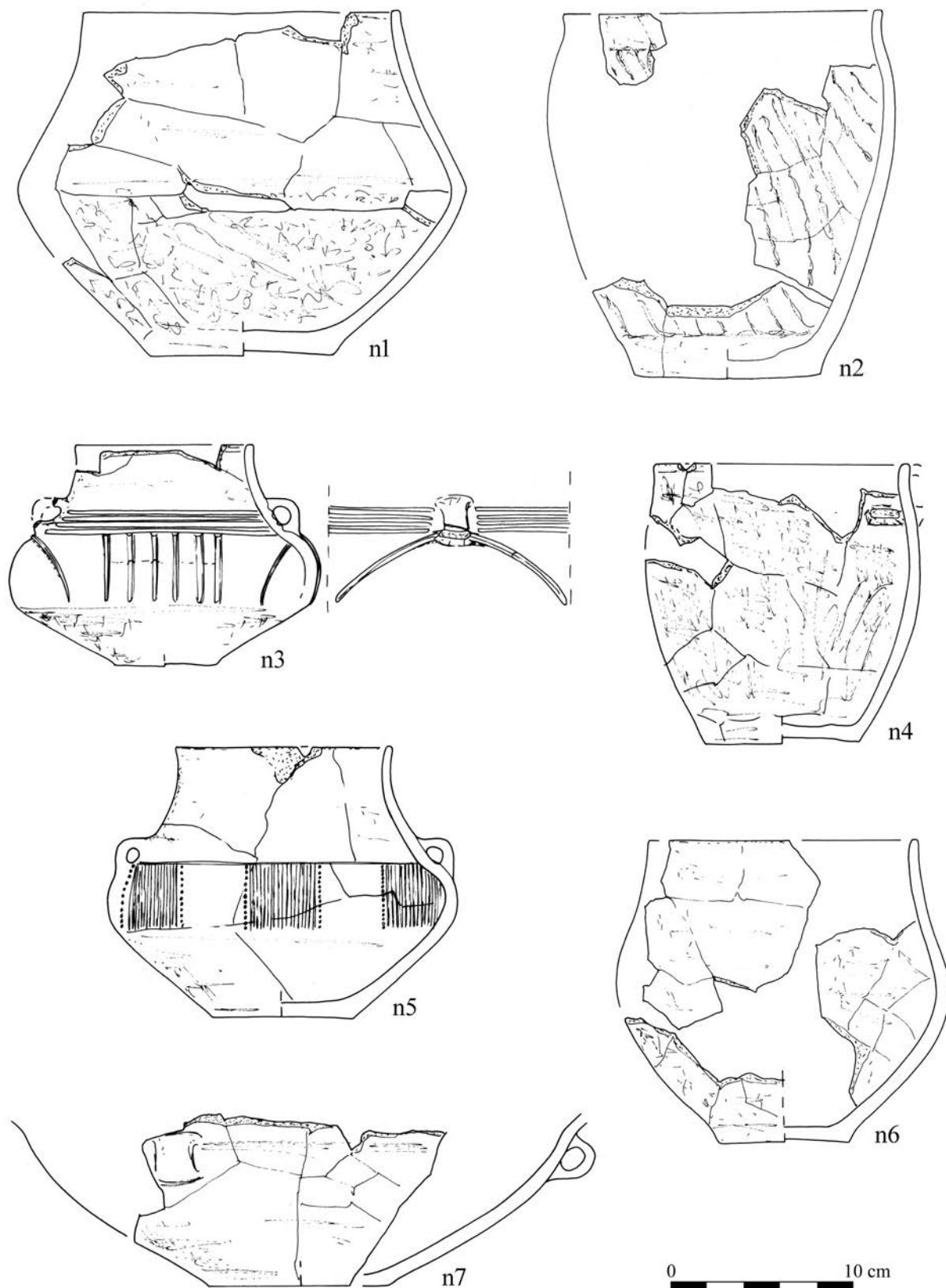
Tablica/Plate 261. Domaśław stan. 10/11/12. Plany i inwentarze grobowe/grave plans and grave goods: grób/grave 10134



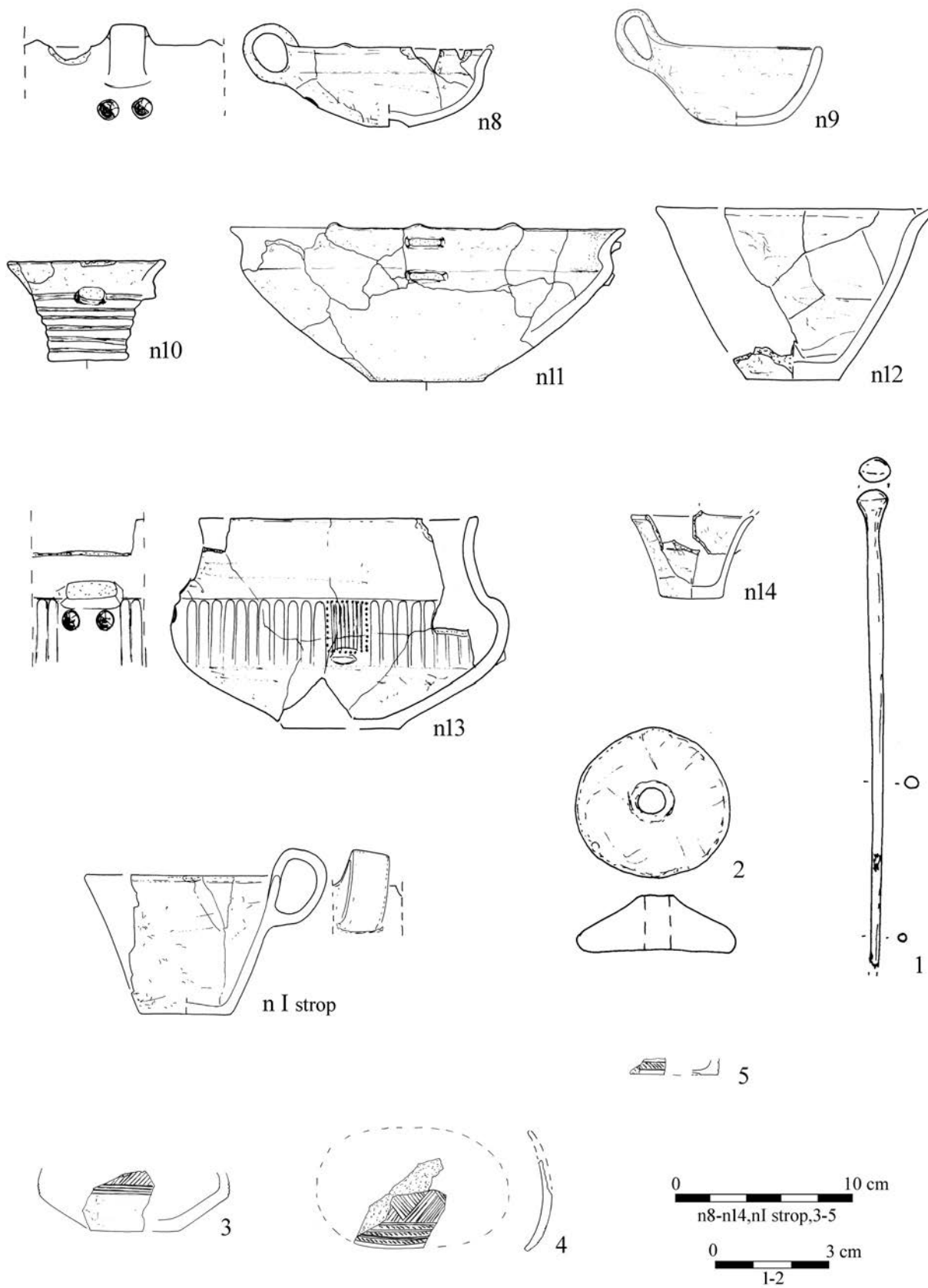
Tablica/Plate 262. Domasław stan. 10/11/12. Plany i inwentarze grobowe/grave plans and grave goods.

A: grób/grave 10135; B: grób/grave 10136



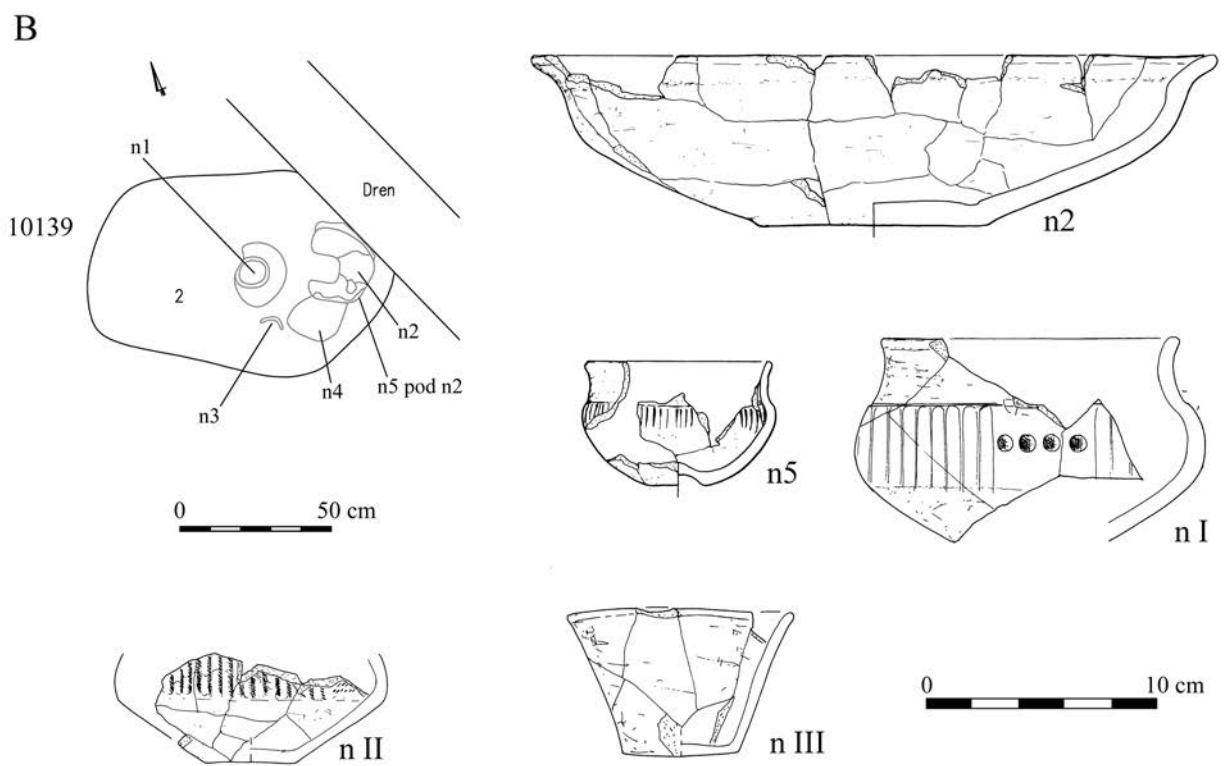
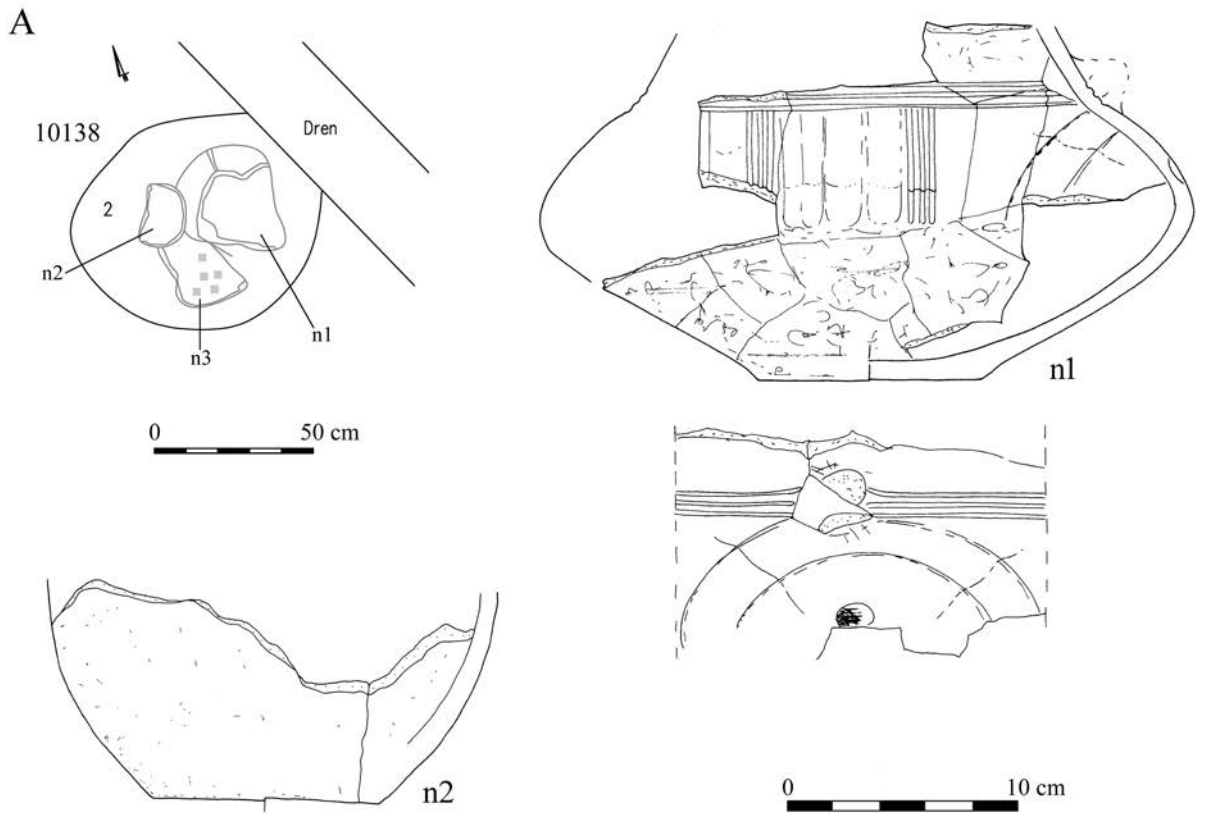


Tablica/Plate 264. Domasław stan. 10/11/12. Inwentarze grobowe/grave goods: grób/grave 10137



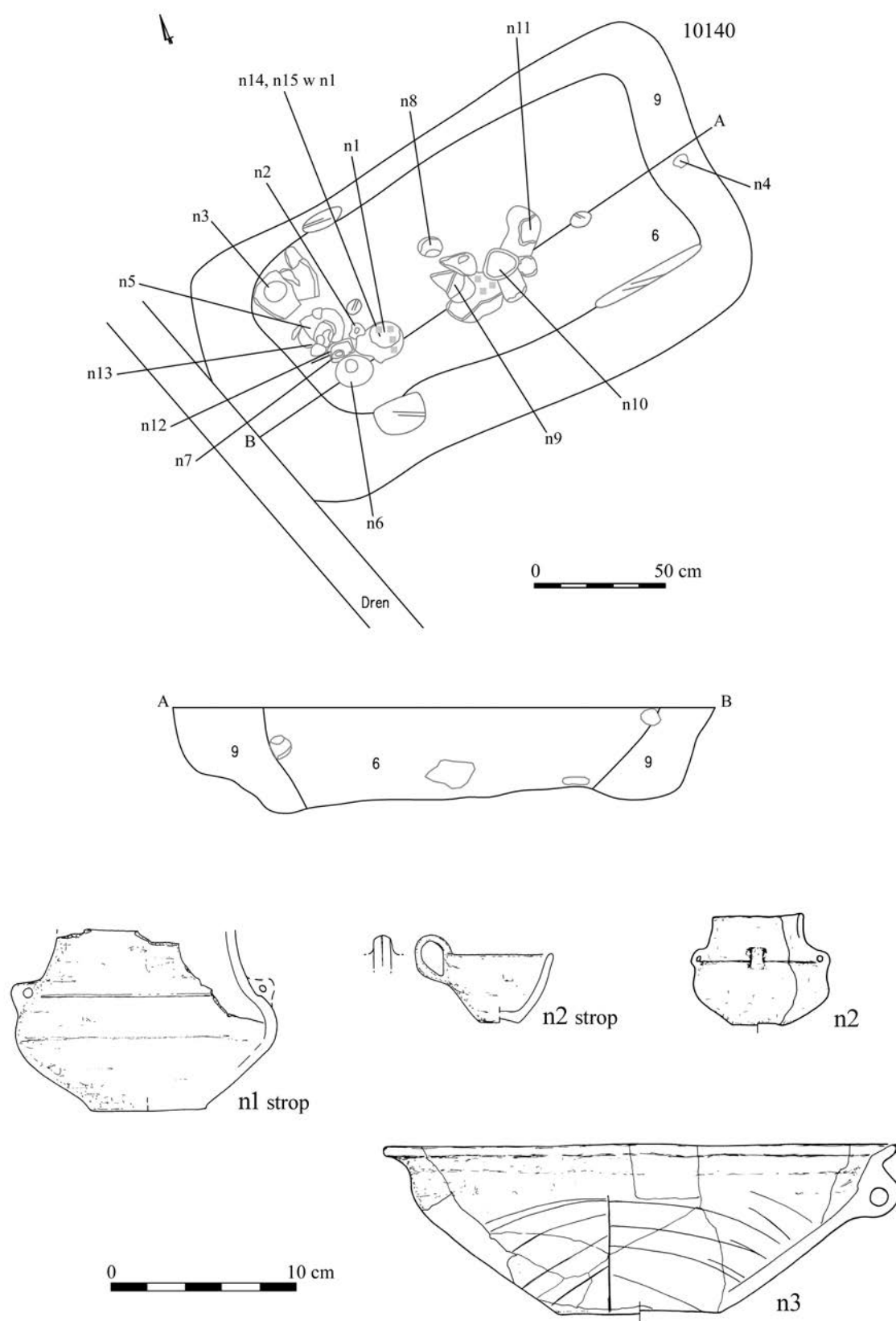
Tablica/Plate 265. Domaśław stan. 10/11/12. Inwentarze grobowe/grave goods: grób/grave 10137:

1 – brąz/bronze, 2 – glina/clay



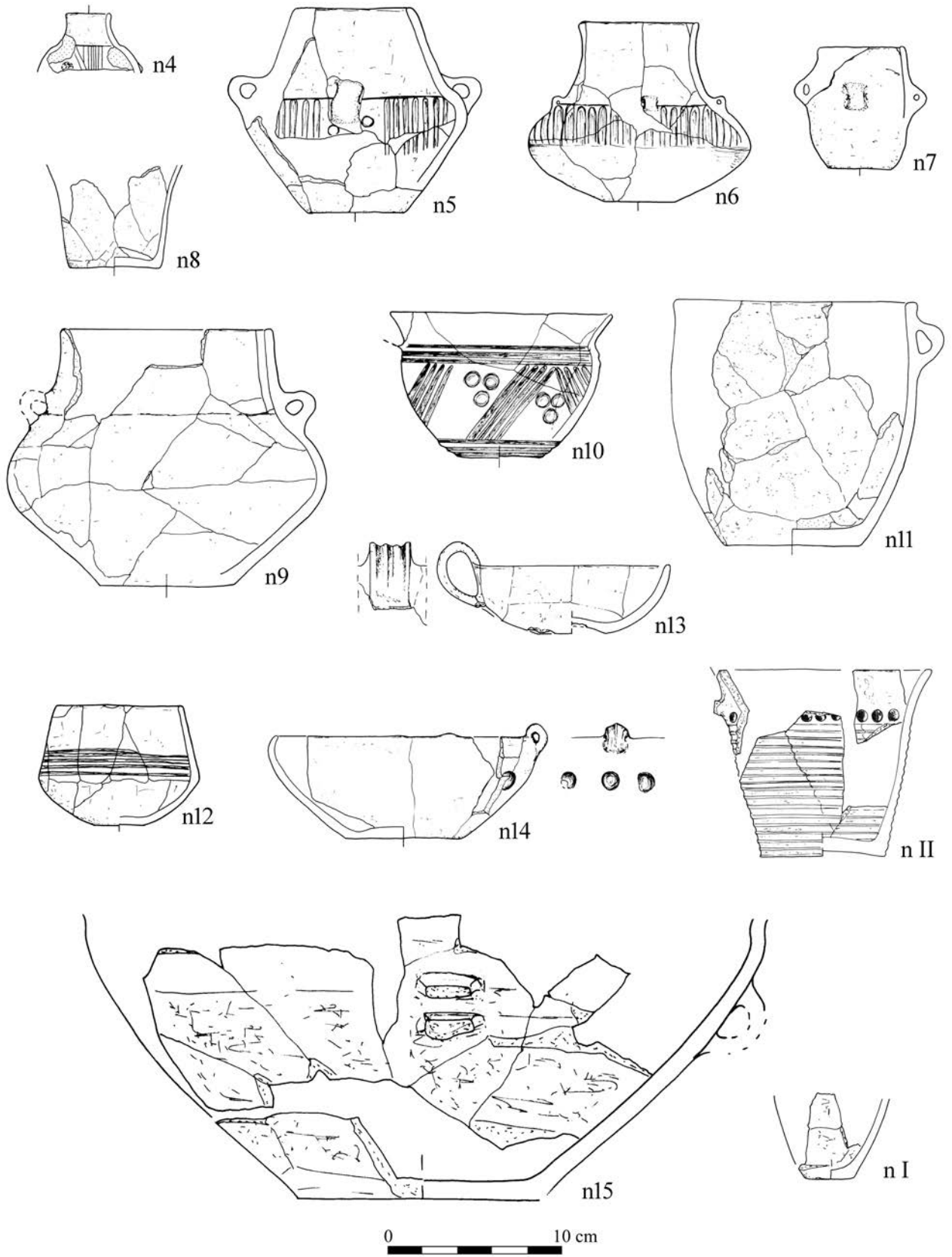
Tablica/Plate 266. Domasław stan. 10/11/12. Plany i inwentarze grobowe/grave plans and grave goods.

A: grób/grave 10138; B: grób/grave 10139

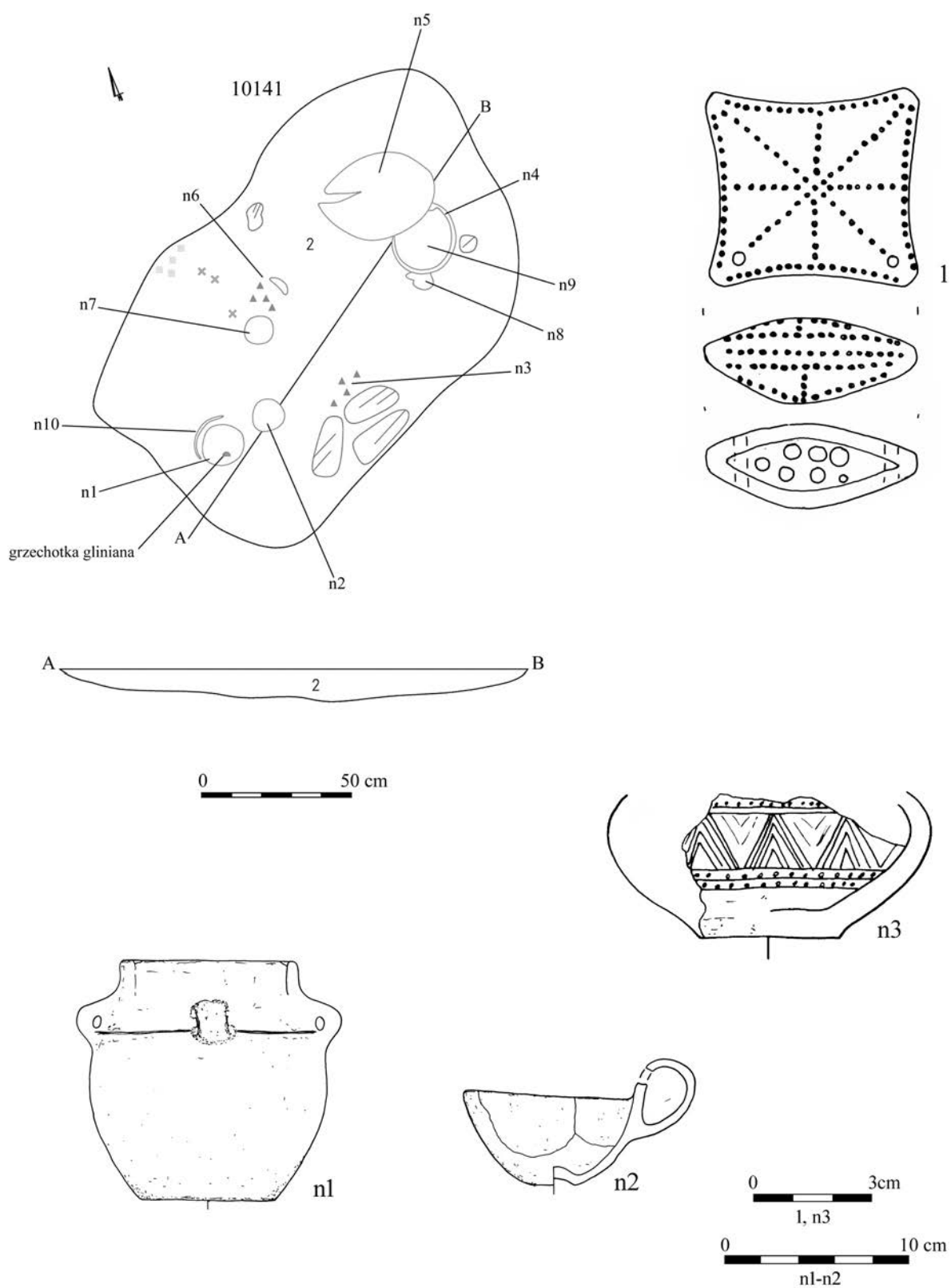


Tablica/Plate 267. Domaśław stan. 10/11/12. Plany i inwentarze grobowe/grave plans and grave goods: grób/grave 10140

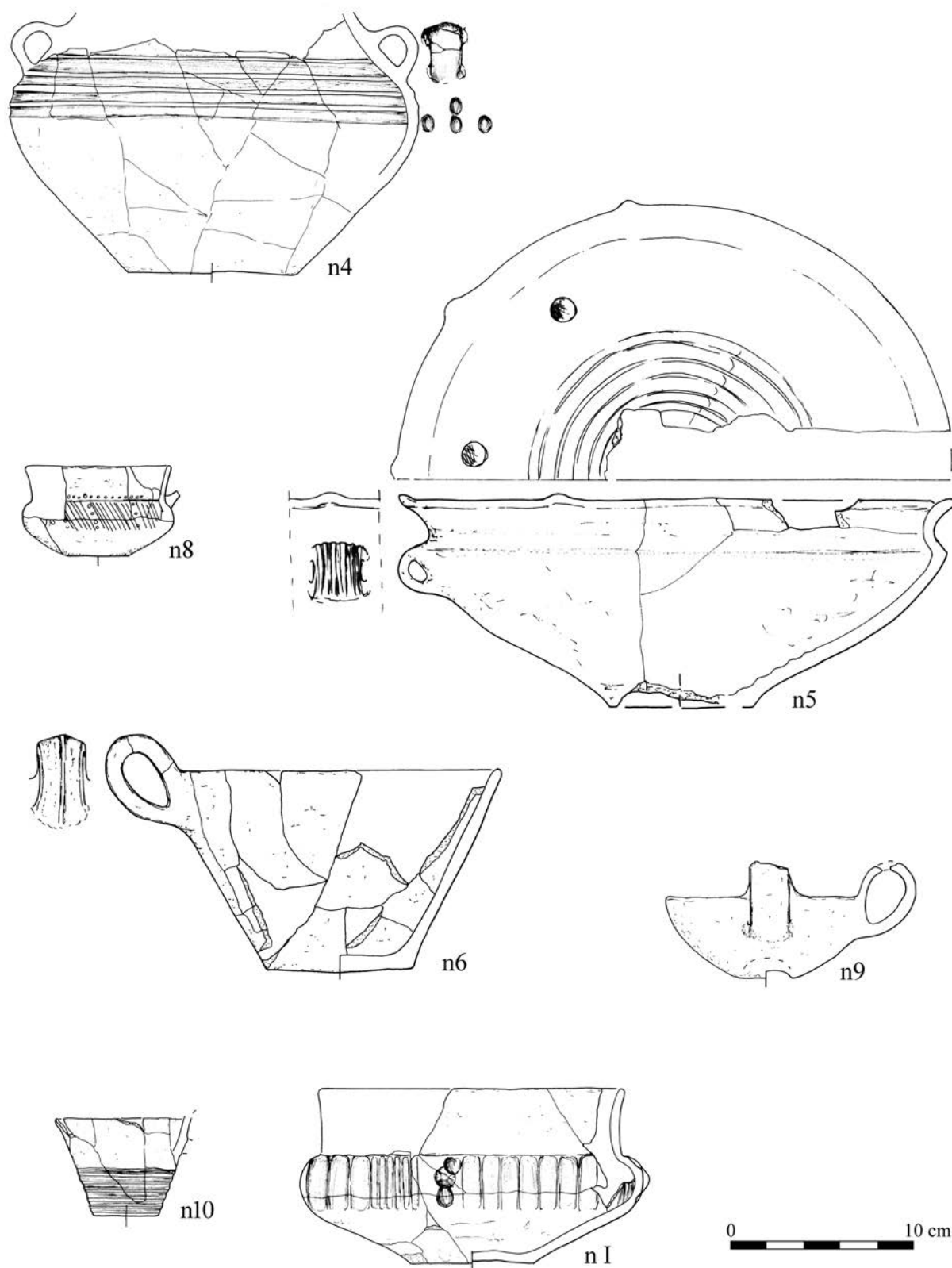




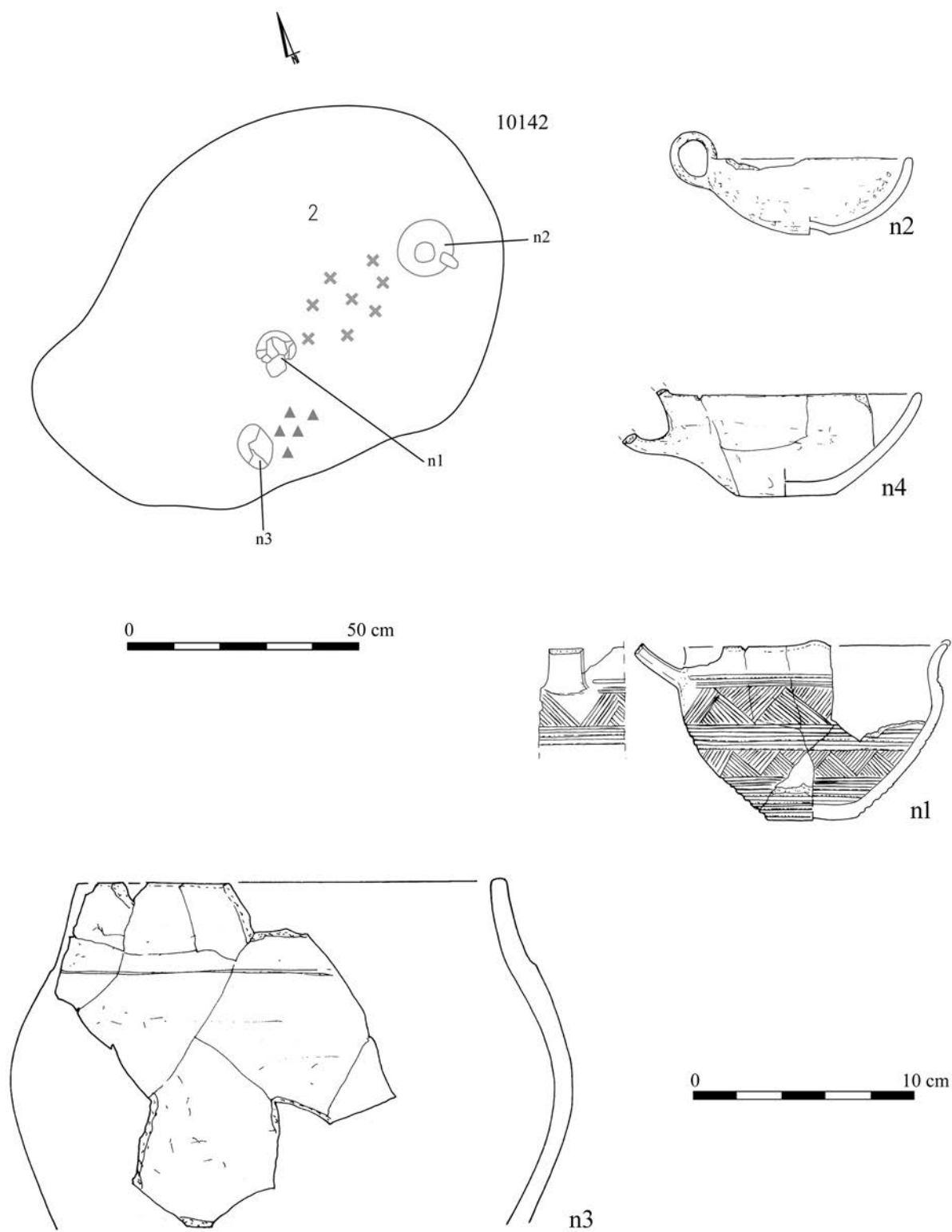
Tablica/Plate 268. Domasław stan. 10/11/12. Inwentarze grobowe/grave goods: grób/grave 10140



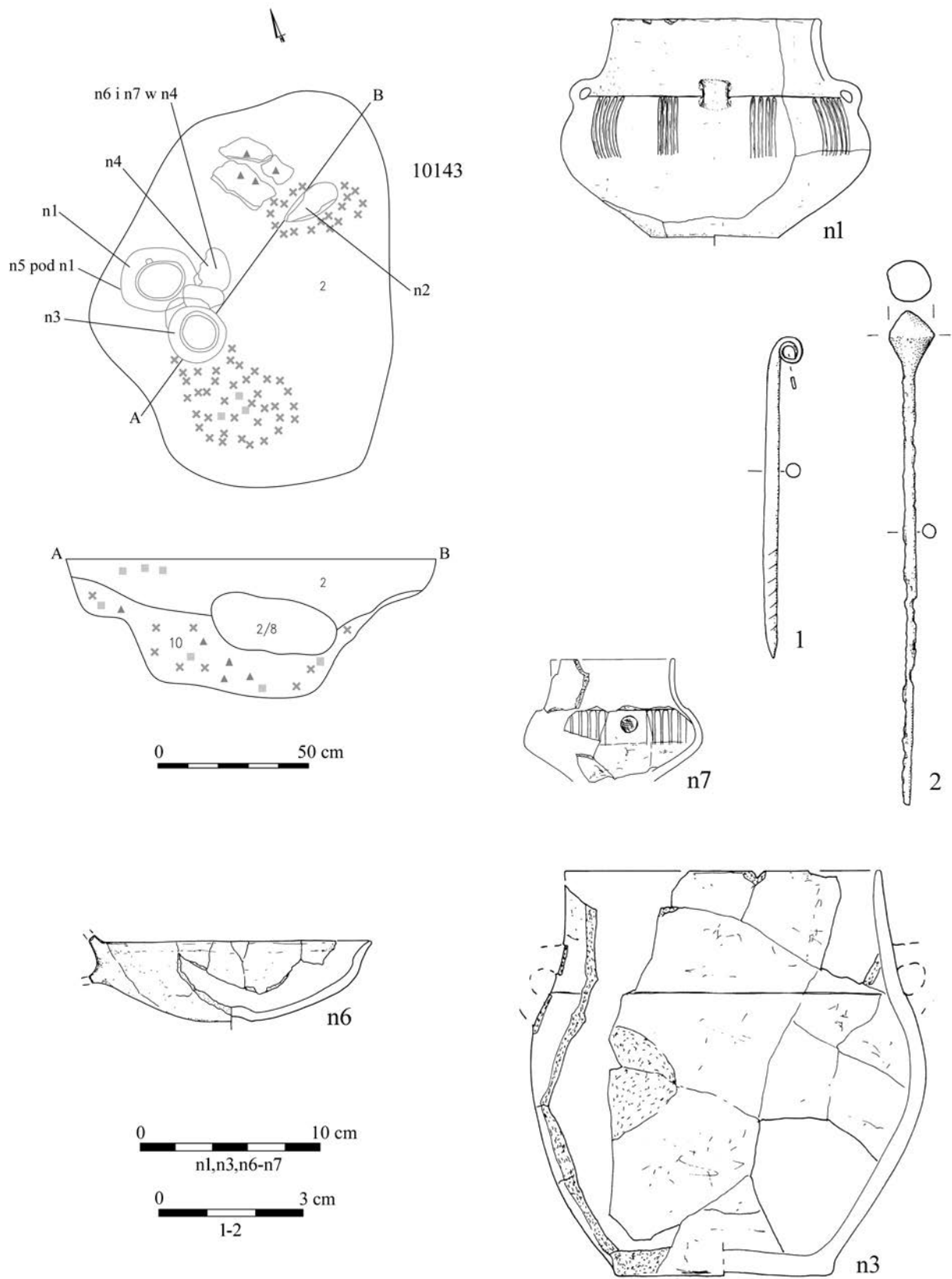
Tablica/Plate 269. Domasław stan. 10/11/12. Plany i inwentarze grobowe/grave plans and grave goods: grób/ grave 10141: 1 – glina/clay



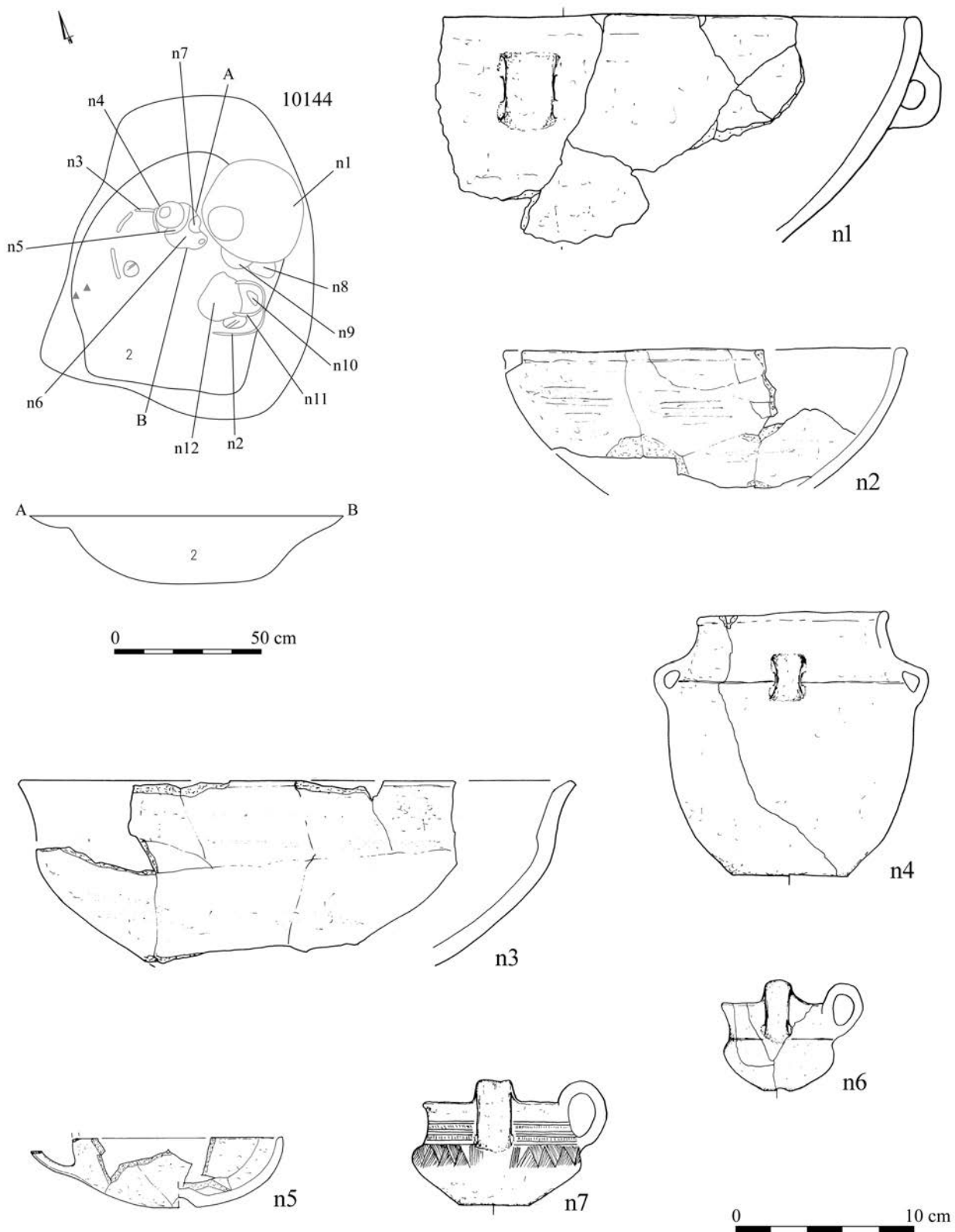
Tablica/Plate 270. Domasław stan. 10/11/12. Inwentarze grobowe/grave goods: grób/grave 10141



Tablica/Plate 271. Domaśław stan. 10/11/12. Plany i inwentarze grobowe/grave plans and grave goods: grób/grave 10142

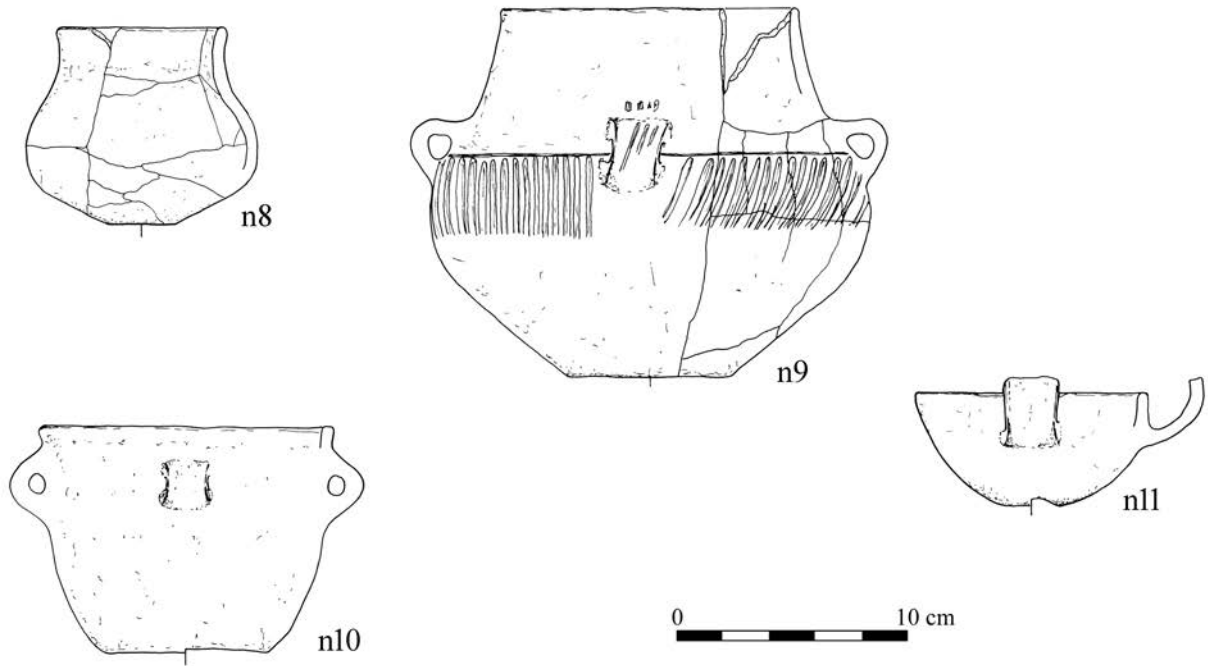


Tablica/Plate 272. Domasław stan. 10/11/12. Plany i inwentarze grobowe/grave plans and grave goods:  
grób/grave 10143: 1-2 – brąz/bronze

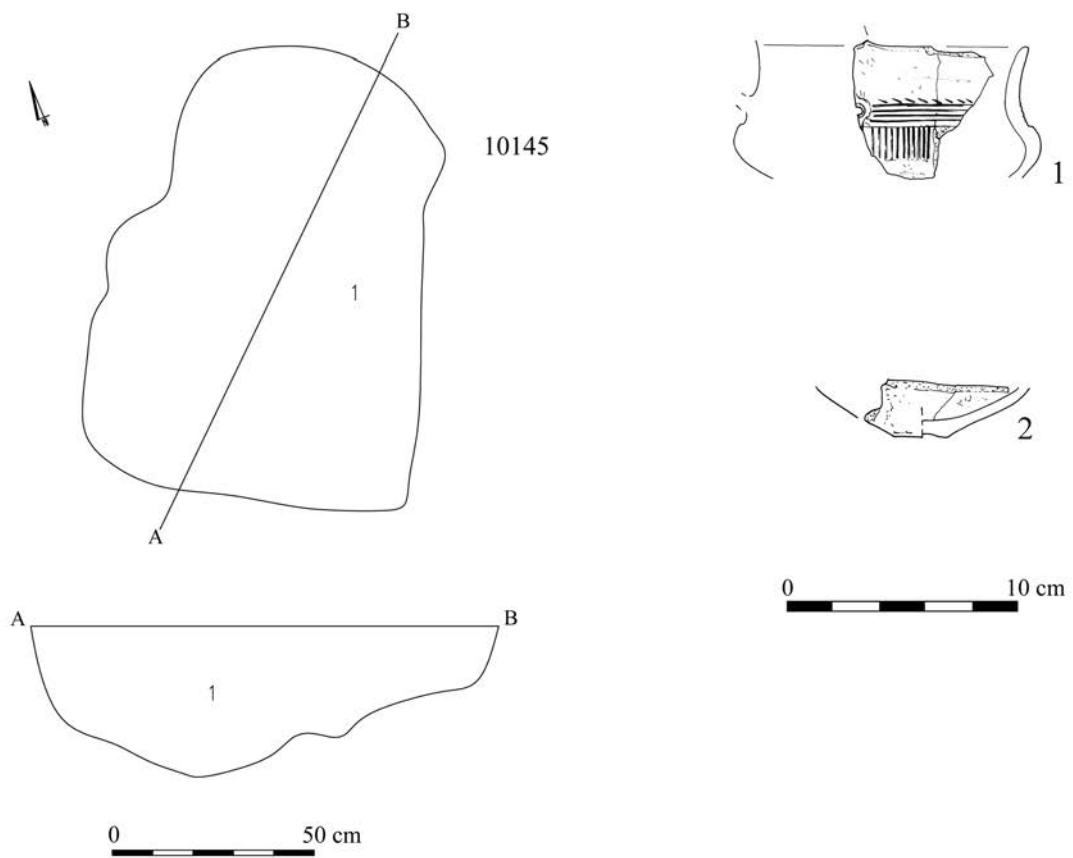


Tablica/Plate 273. Domaśław stan. 10/11/12. Plany i inwentarze grobowe/grave plans and grave goods: grób/grave 10144

A

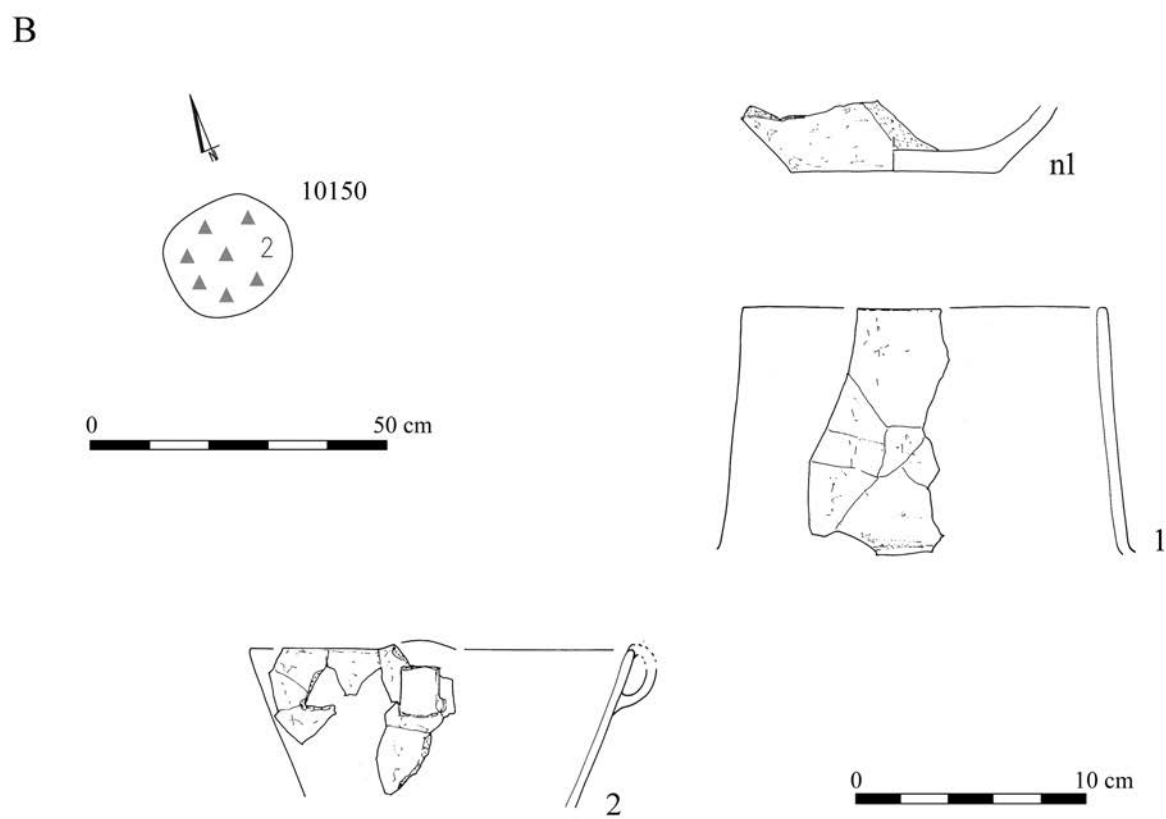
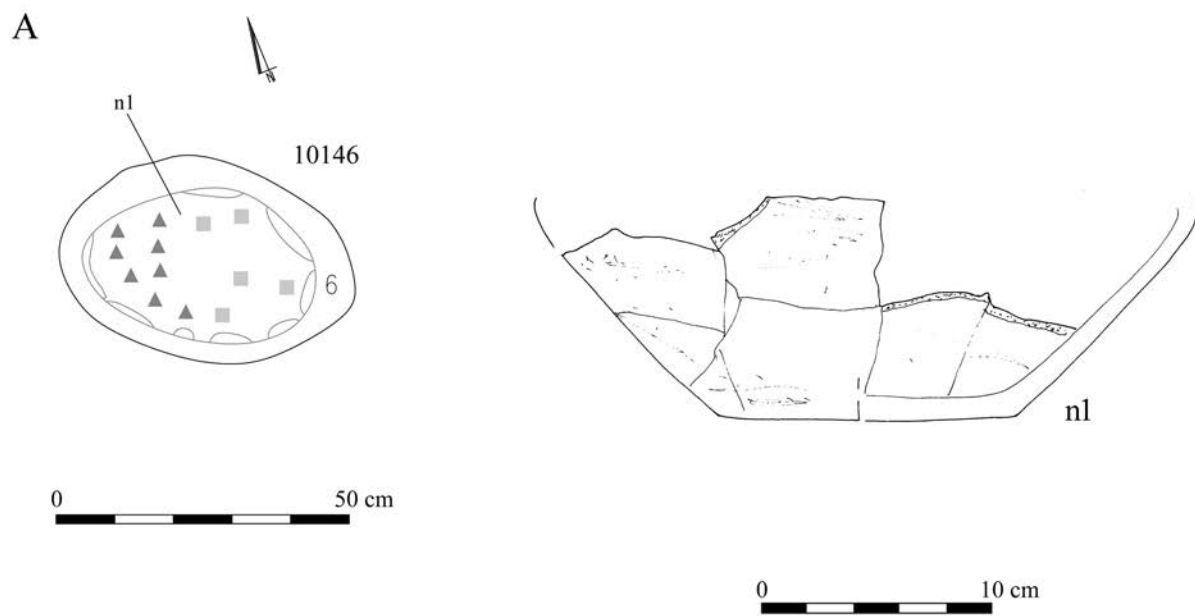


B



Tablica/Plate 274. Domasław stan. 10/11/12. Plany i inwentarze/plans and inventory. A: grób/grave 10144;

B: obiekt/object 10145

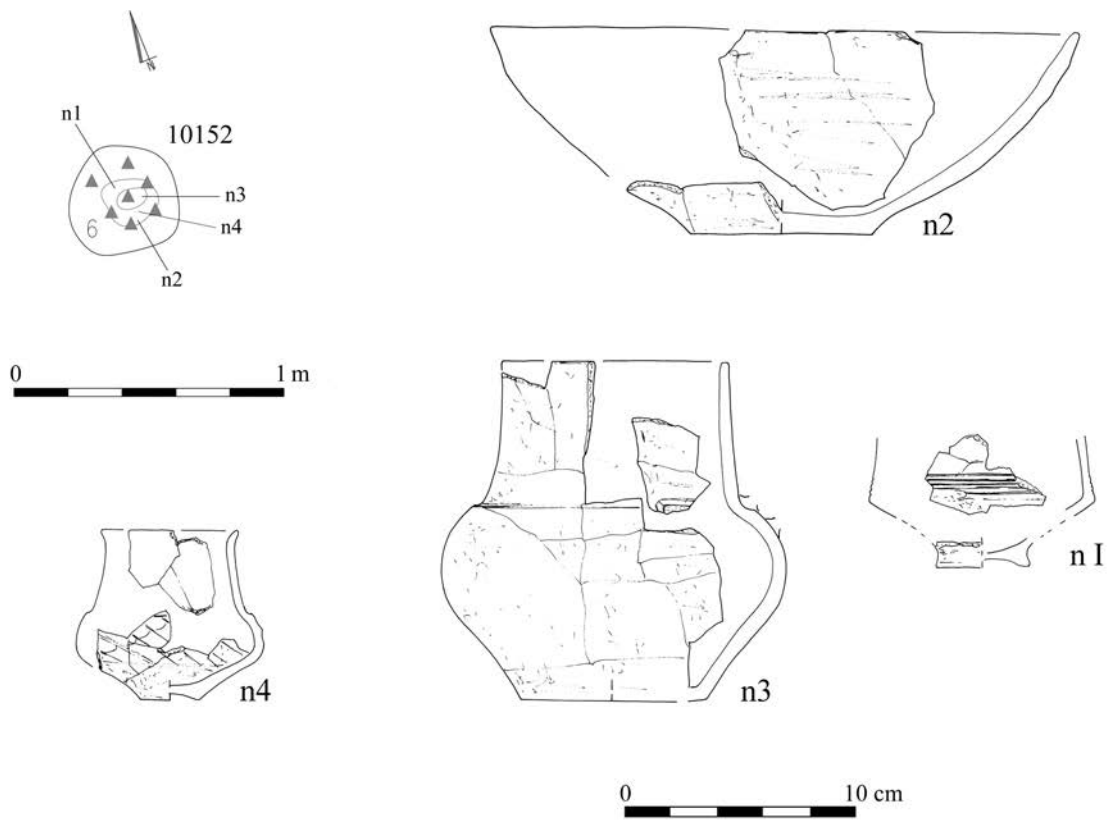


Tablica/Plate 275. Domasław stan. 10/11/12. Plany i inwentarze grobowe/grave plans and grave goods.

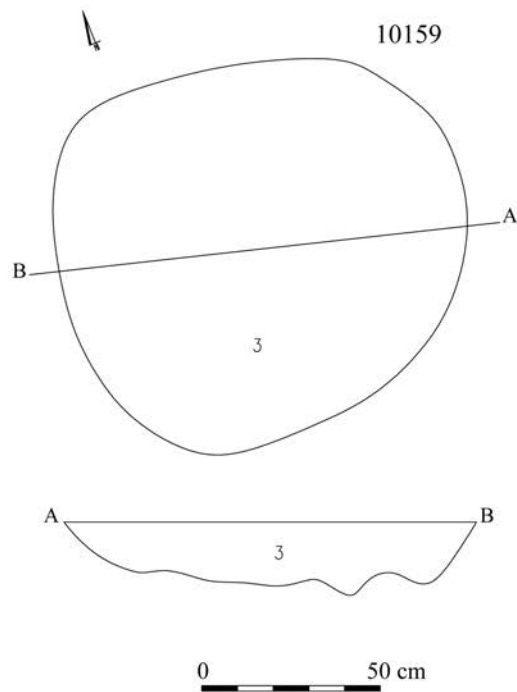
A: grób/grave 10146



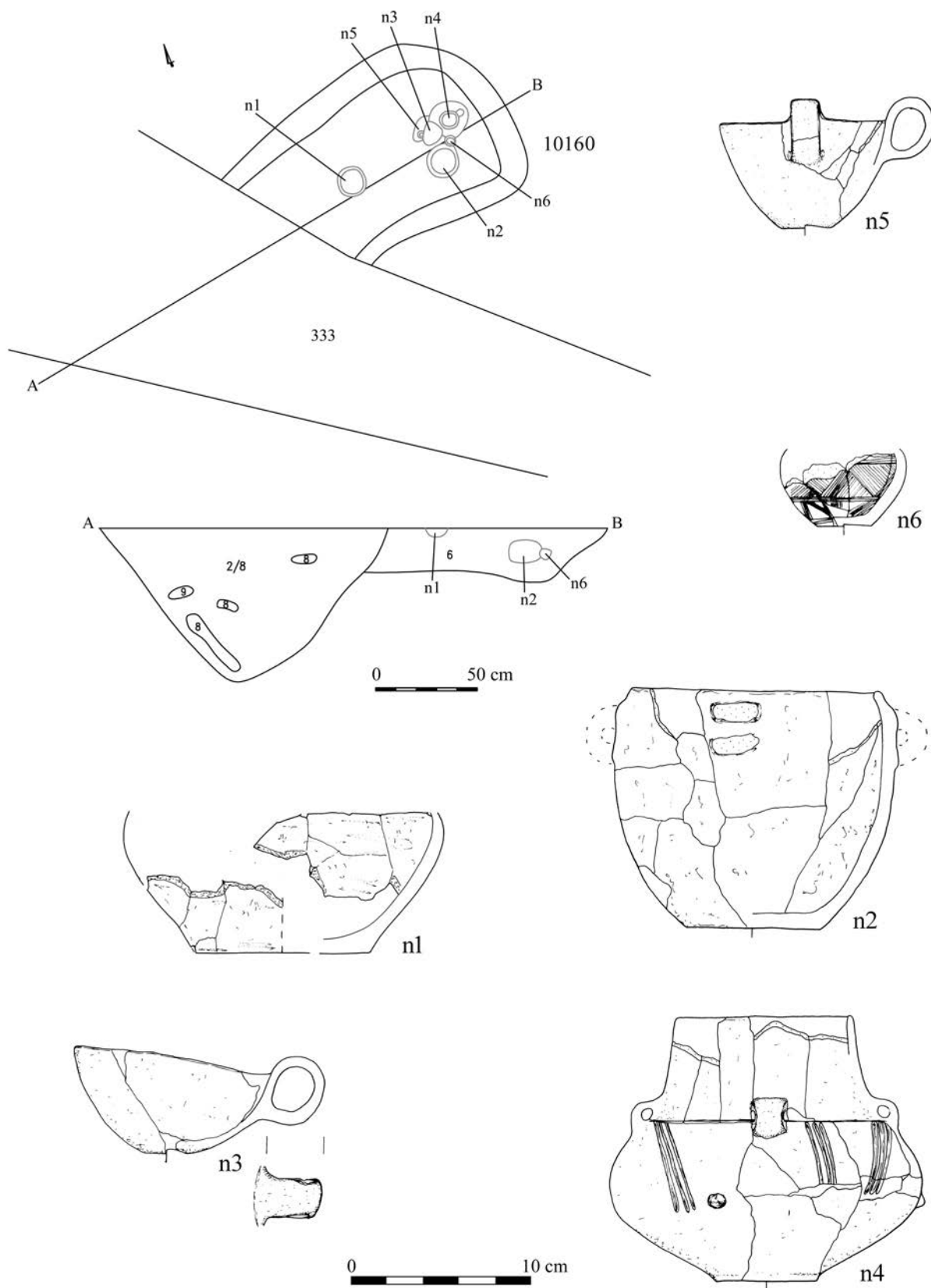
A



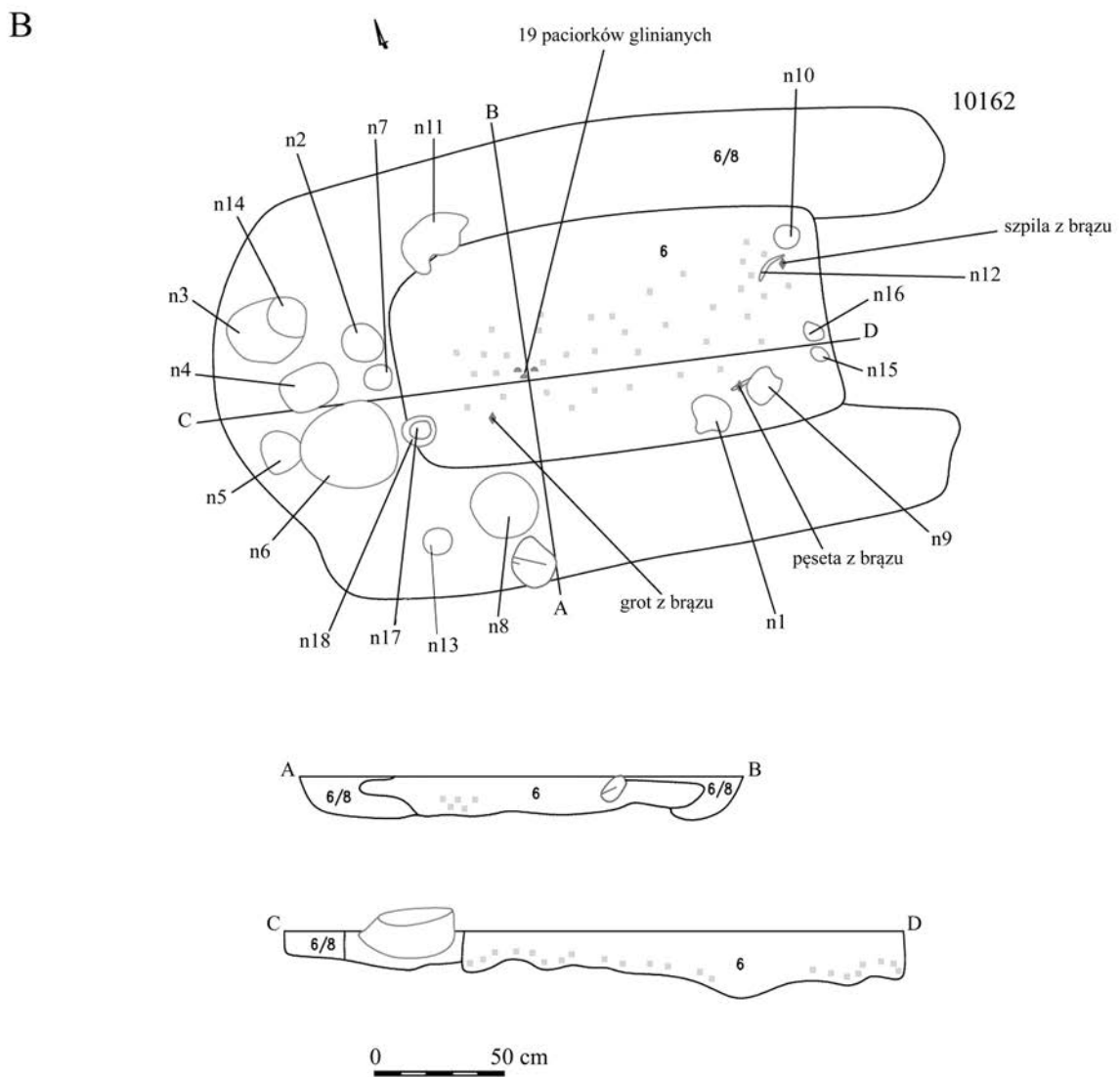
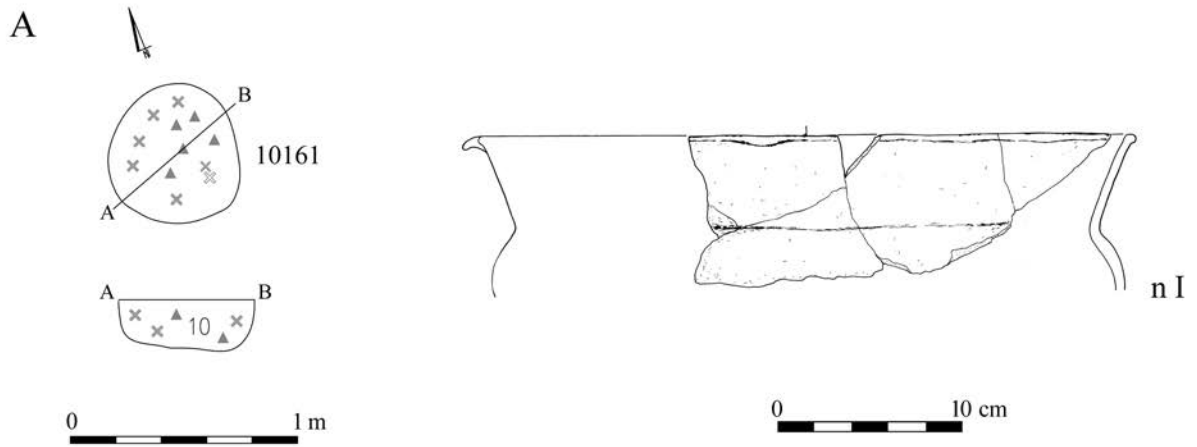
B



Tablica/Plate 276. Domasław stan. 10/11/12. Plany i inwentarze grobowe/grave plans and grave goods: grób/grave 10150

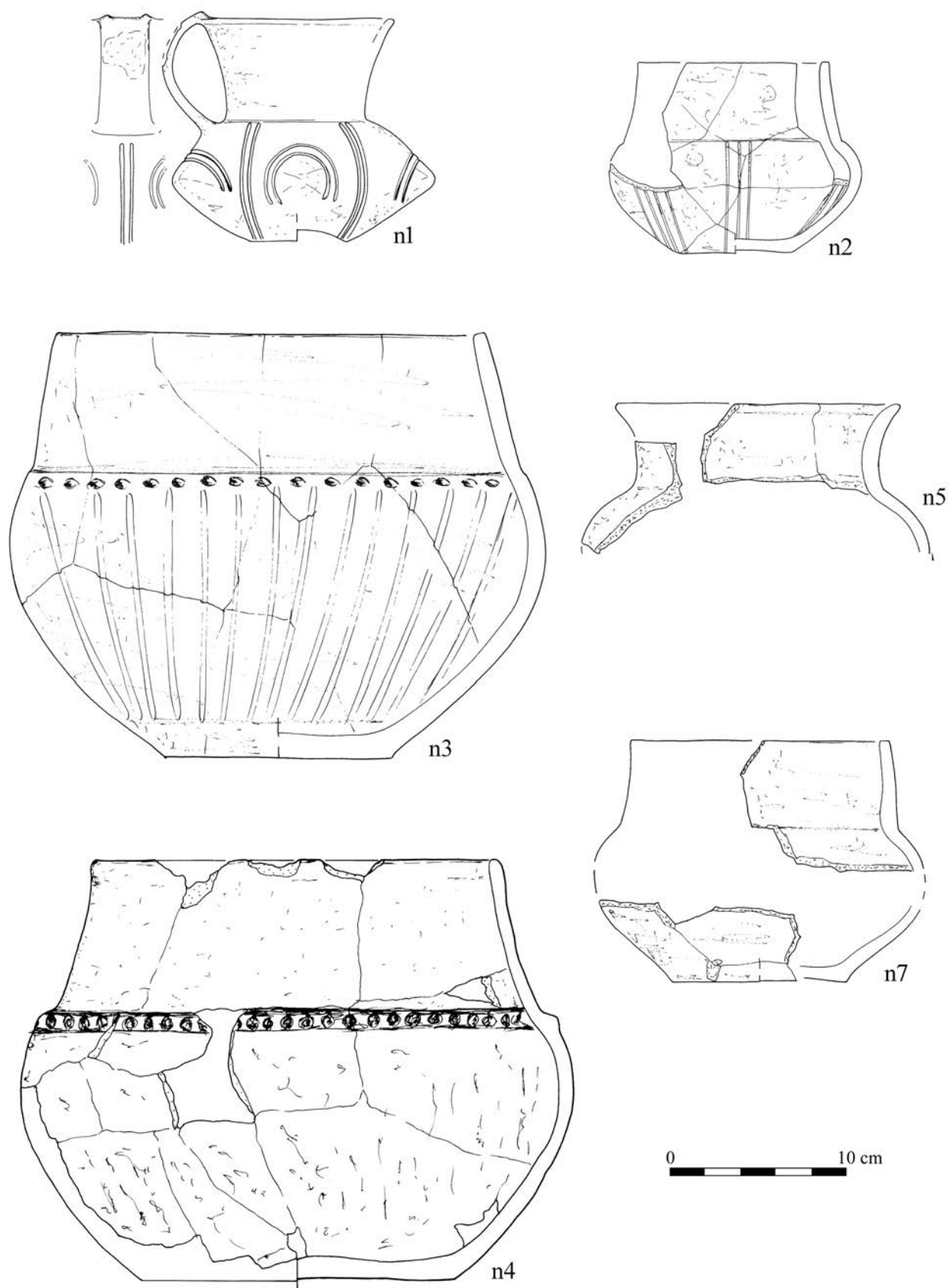


Tablica/Plate 277. Domasław stan. 10/11/12. Plany i inwentarze grobowe/grave plans and grave goods: grób/grave 10160

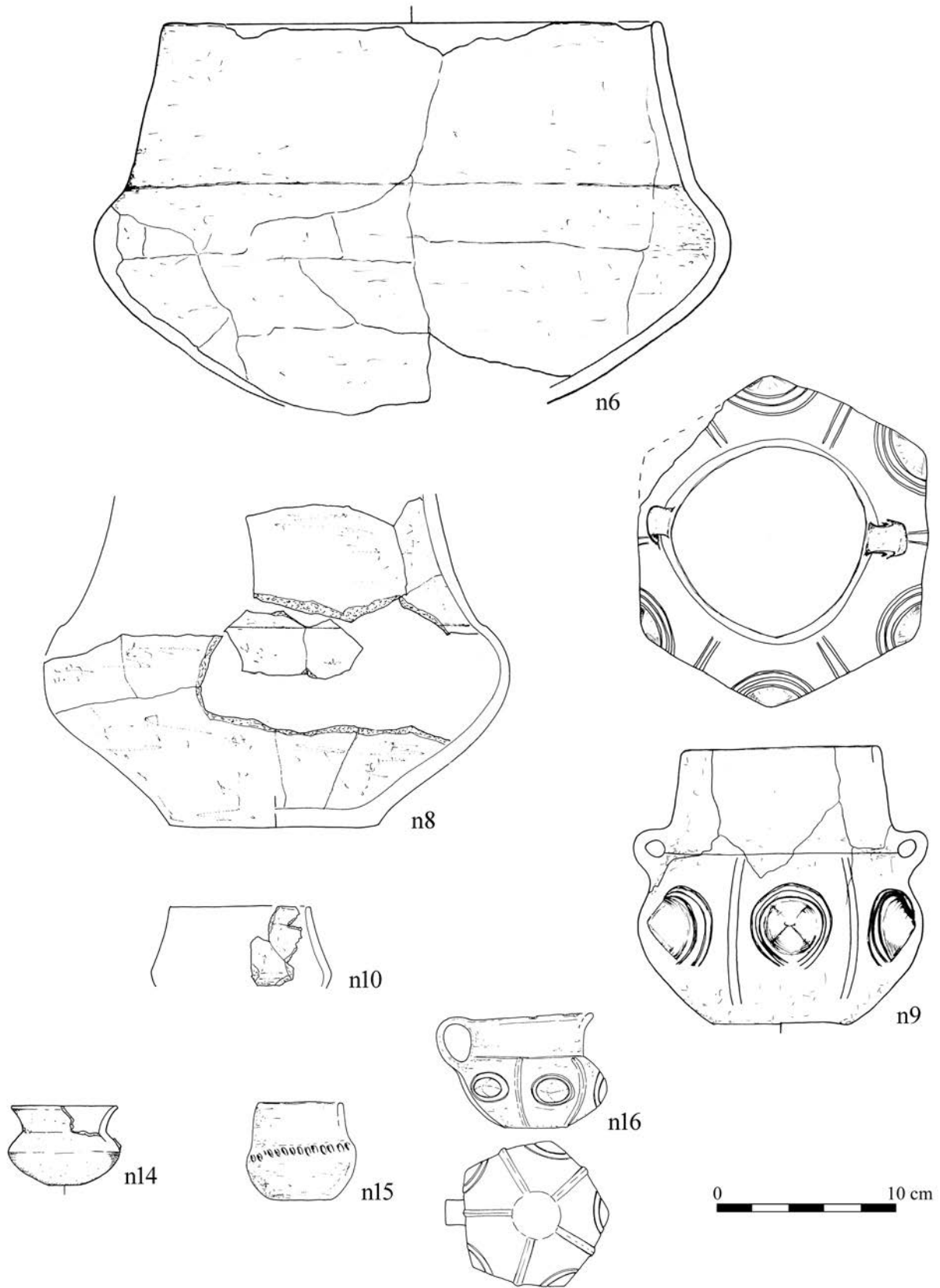


Tablica/Plate 278. Domasław stan. 10/11/12. Plany i inwentarze grobowe/grave plans and grave goods.

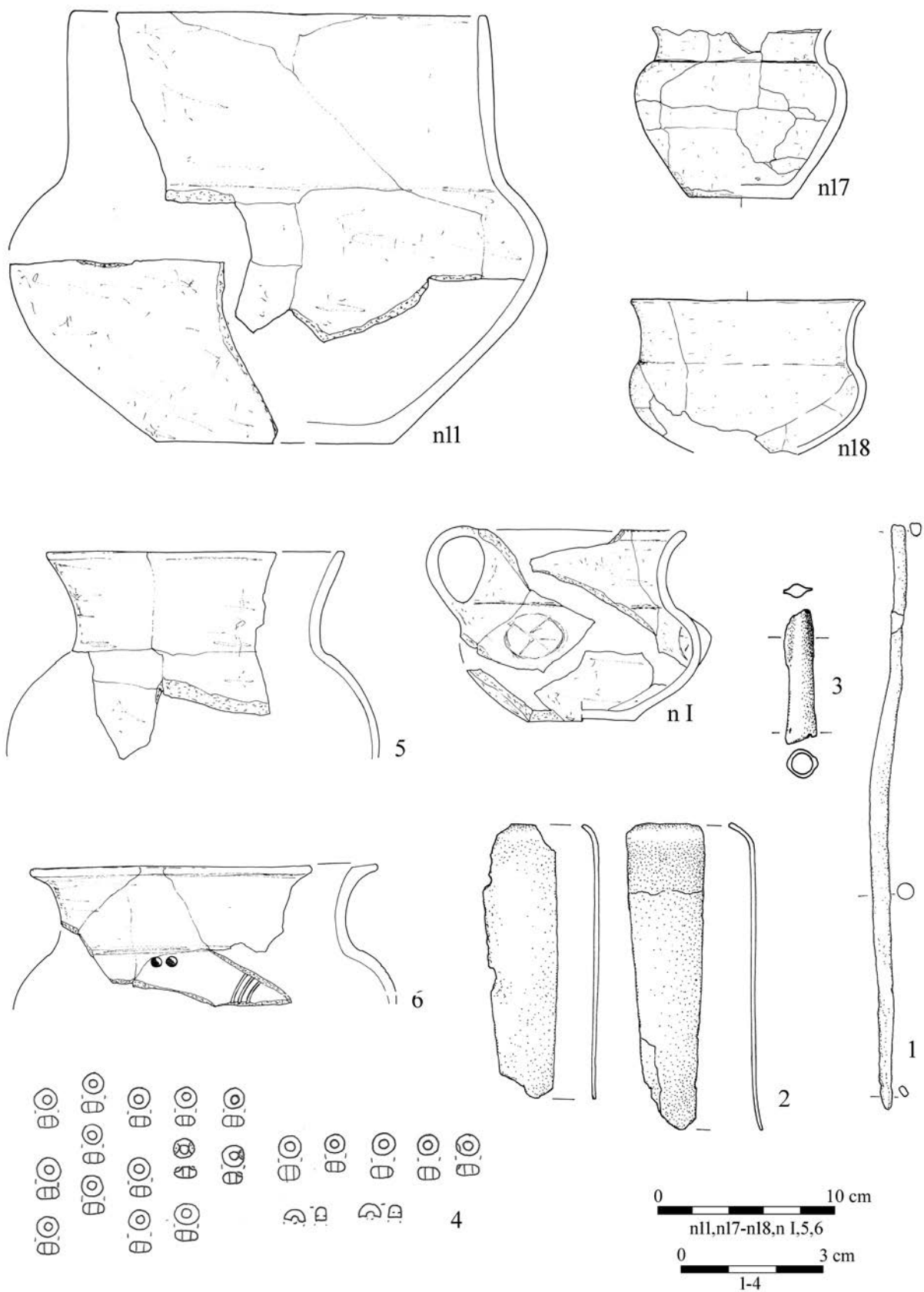
A: grób/grave 10161; B: grób/grave 10162



Tablica/Plate 279. Domasław stan. 10/11/12. Inwentarze grobowe/grave goods: grób/grave 10162

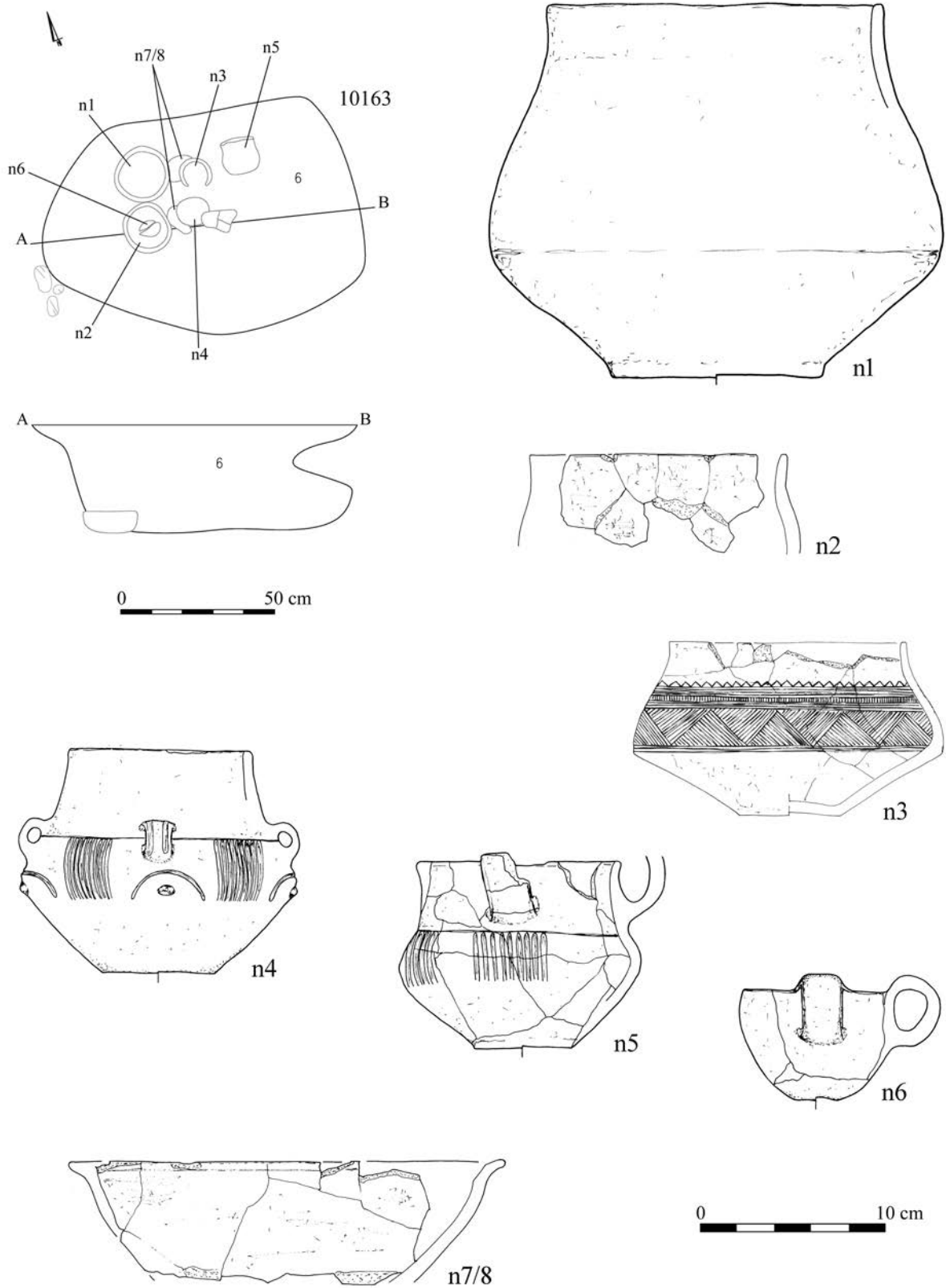


Tablica/Plate 280. Domasław stan. 10/11/12. Inwentarze grobowe/grave goods: grób/grave 10162

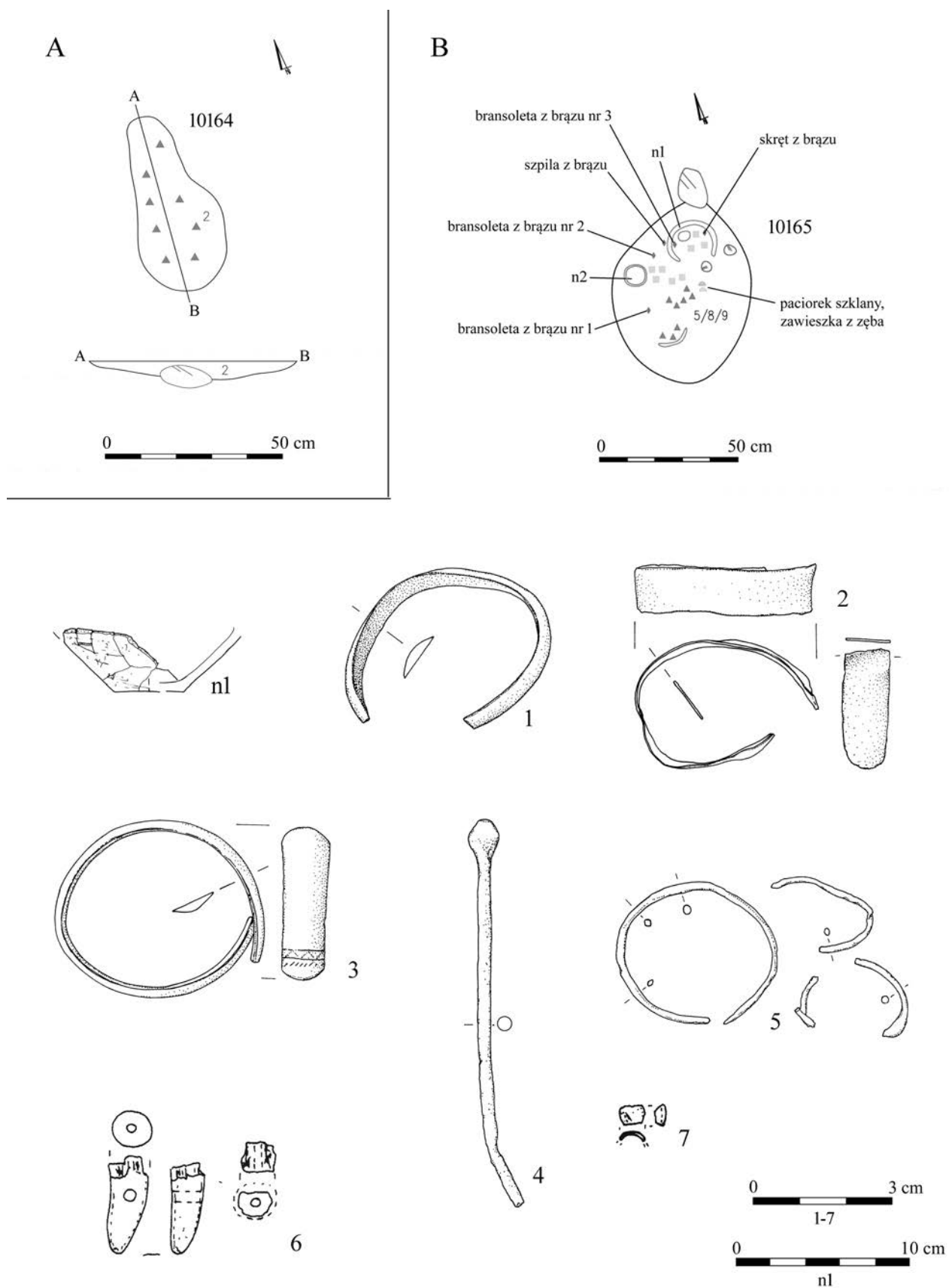


Tablica/Plate 281. Domaśław stan. 10/11/12. Inwentarze grobowe/grave goods: grób/grave 10162:

1-3 – brąz/bronze, 4 – glina/clay



Tablica/Plate 282. Domasław stan. 10/11/12. Plany i inwentarze grobowe/grave plans and grave goods: grób/grave 10163

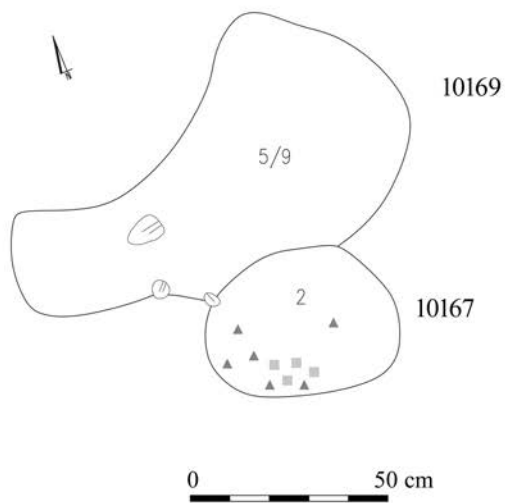


Tablica/Plate 283. Domaśław stan. 10/11/12. Plany i inwentarze/plans and inventory. A: obiekt/object 10164;

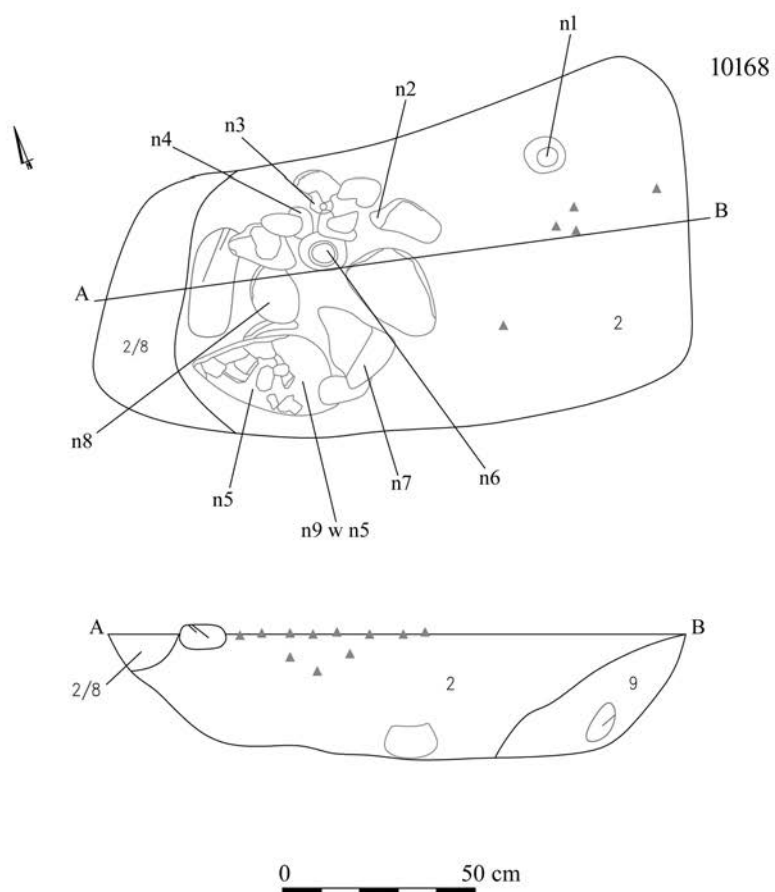
B: grób/grave 10165: 1-5 – brąz/bronze, 6 – kość/bone, 7 – szkło/glass



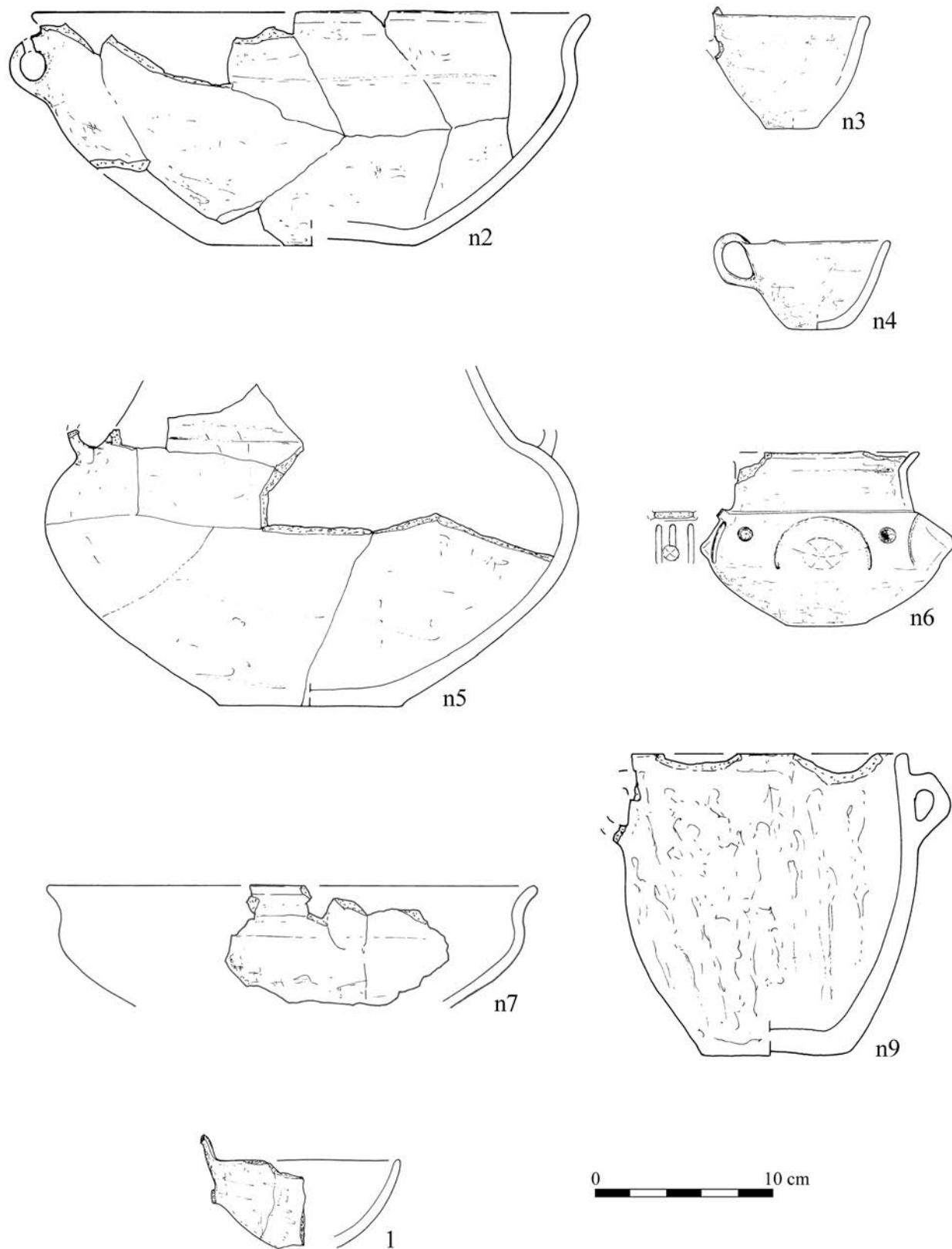
A



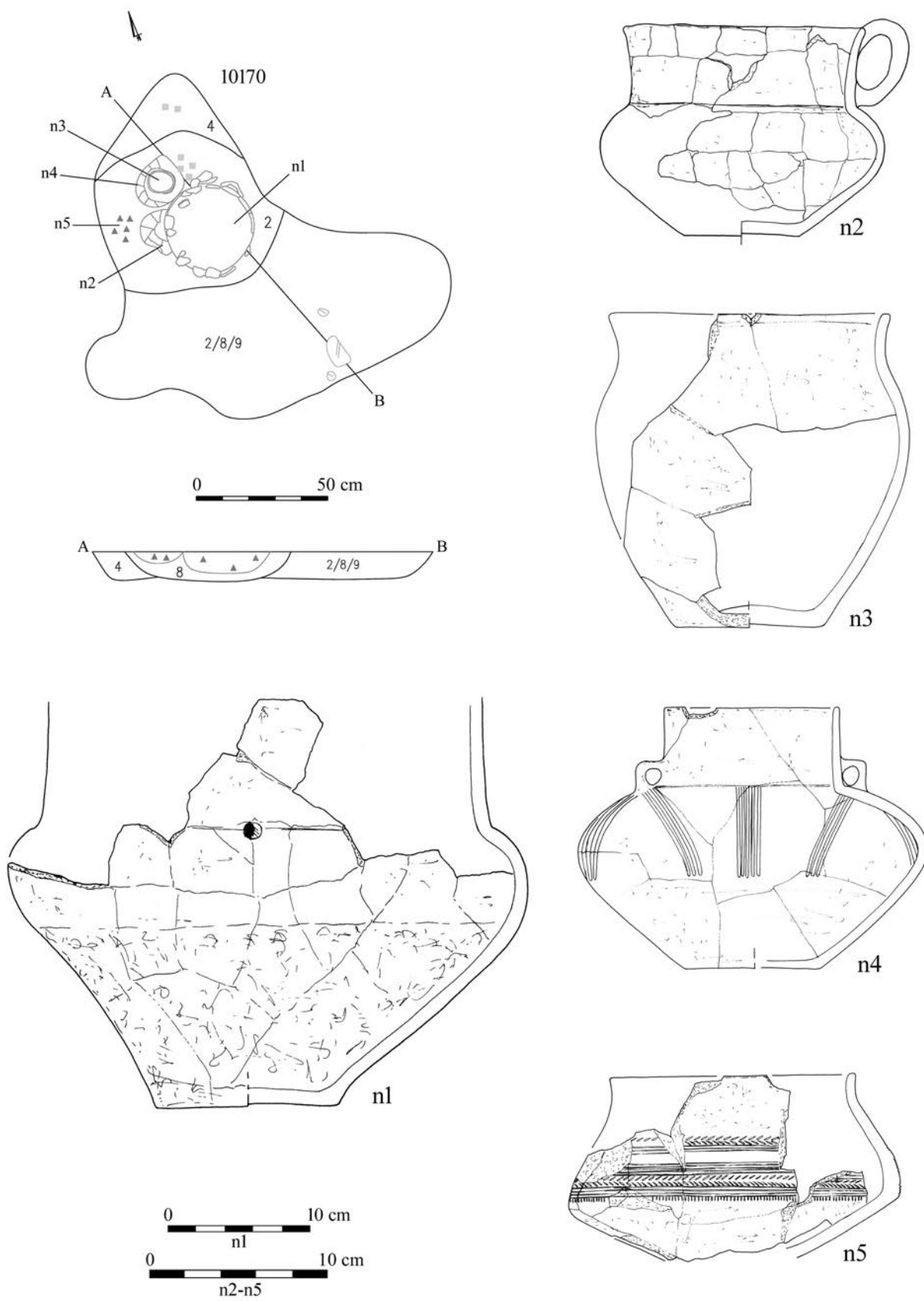
B



Tablica/Plate 284. Domasław stan. 10/11/12. Plany/plans. A: grób/grave 10167, obiekt/object 10169;  
 B: grób/grave 10168

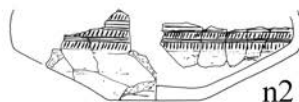
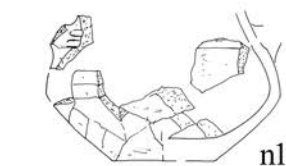
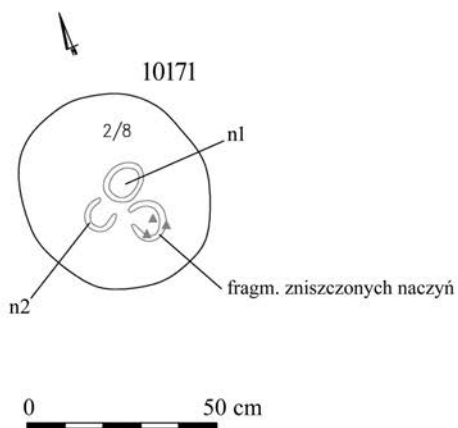


Tablica/Plate 285. Domaślaw stan. 10/11/12. Inwentarze grobowe/grave goods: grób/grave 10168

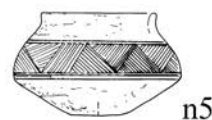
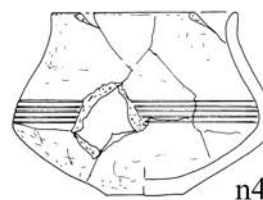
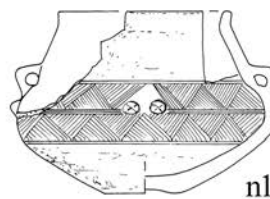
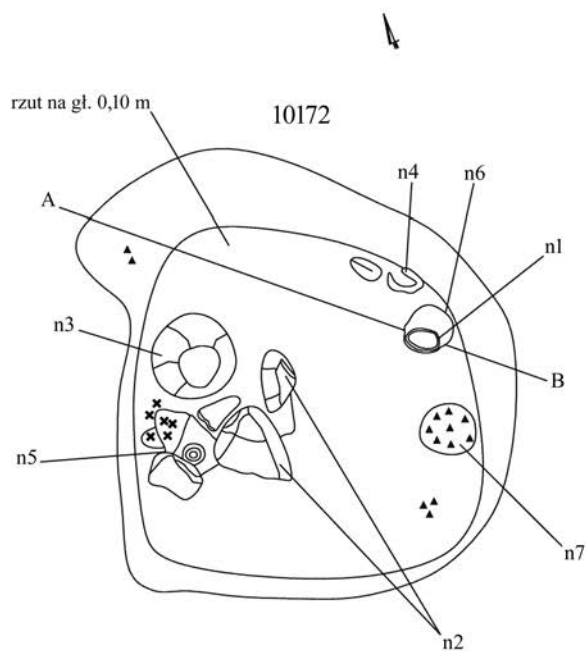


Tablica/Plate 286. Domasław stan. 10/11/12. Plany i inwentarze grobowe/grave plans and grave goods: grób/grave 10170

A

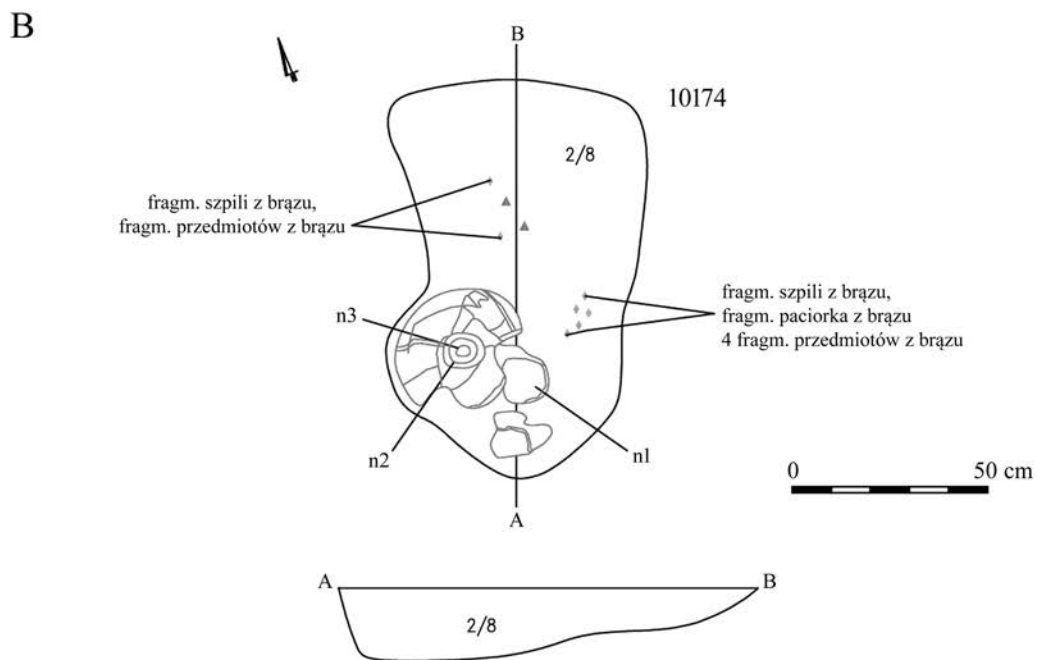
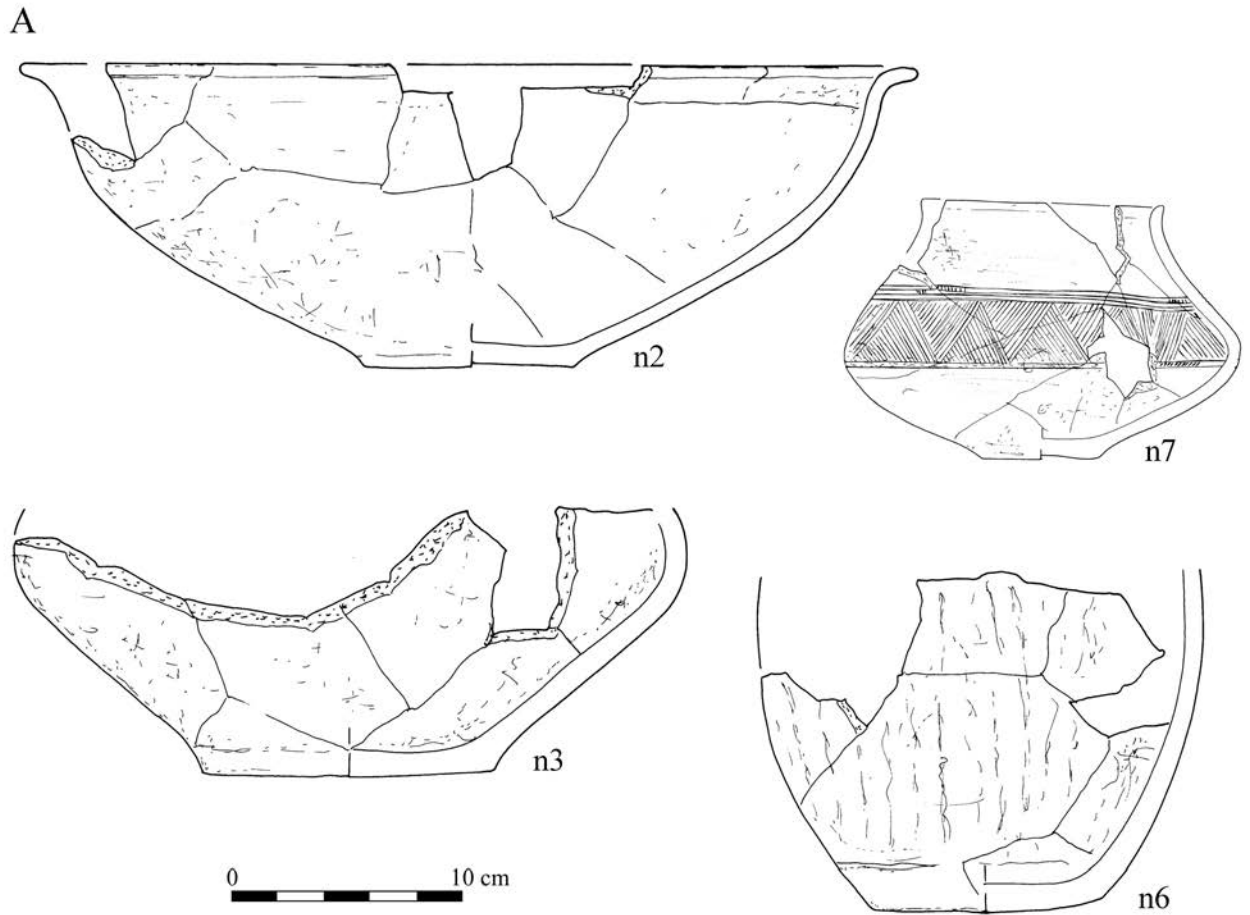


B



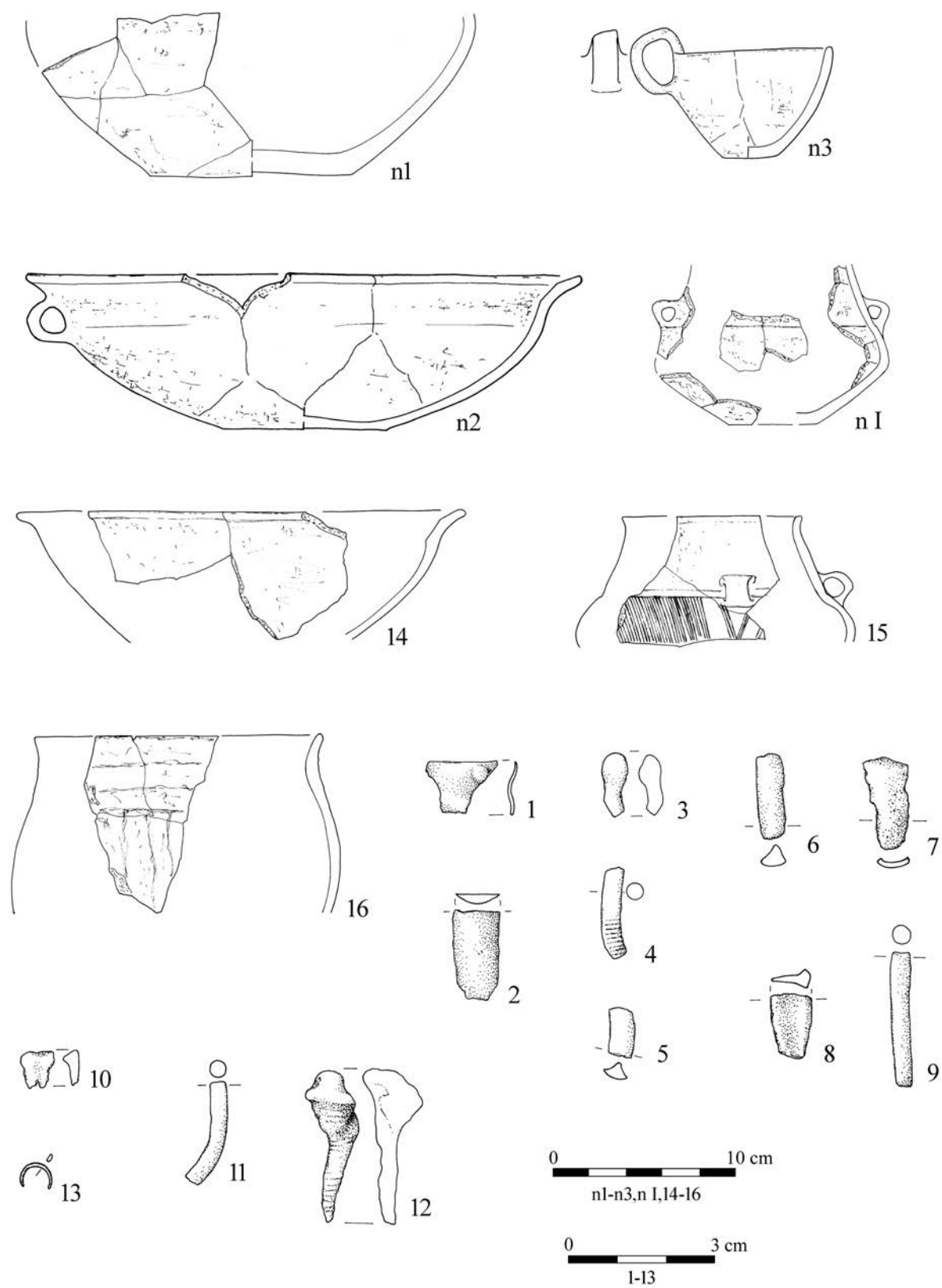
Tablica/Plate 287. Domaśław stan. 10/11/12. Plany i inwentarze grobowe/grave plans and grave goods.

A: grób/grave 10171; B: grób/grave 10172



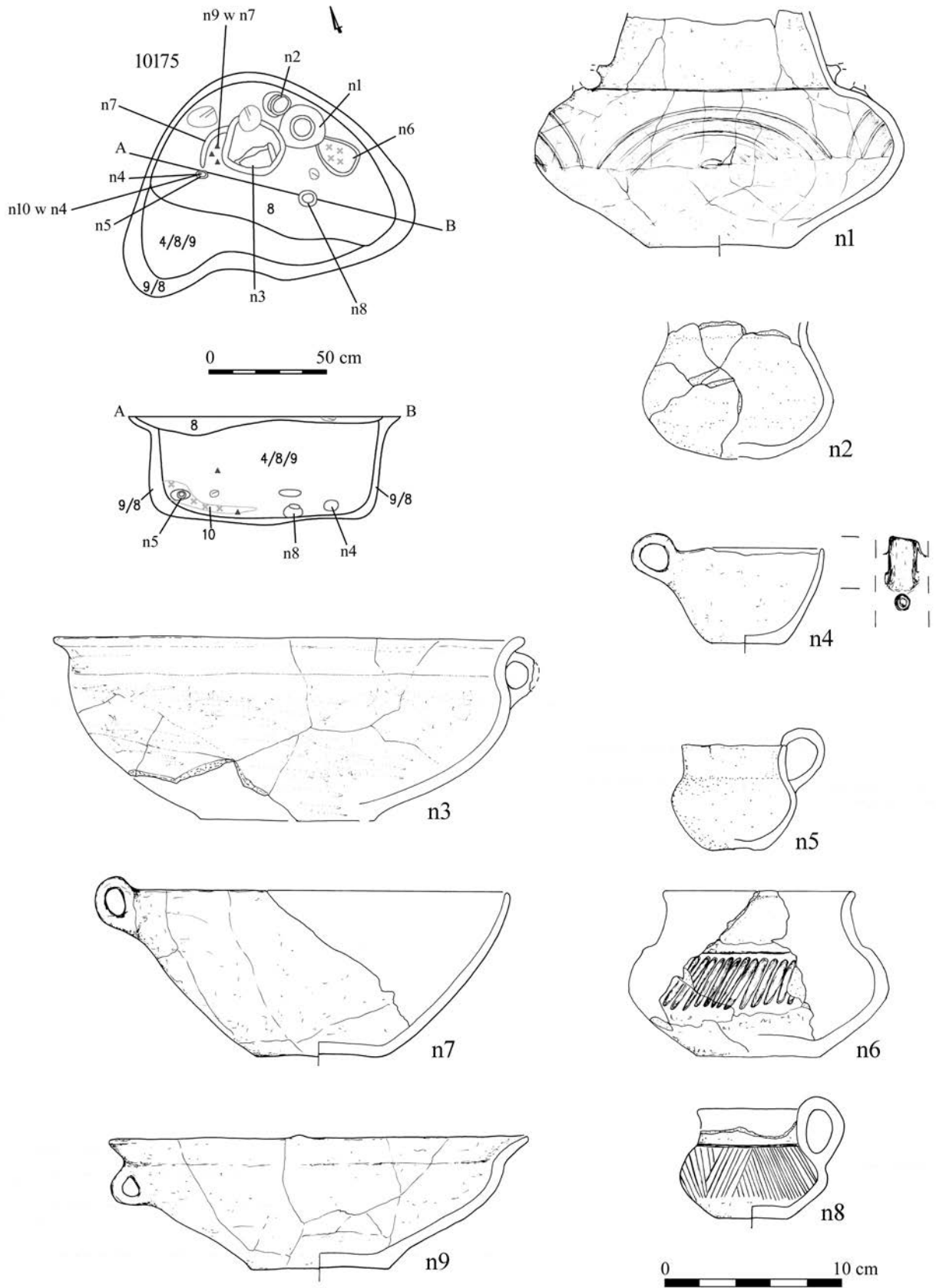
Tablica/Plate 288. Domasław stan. 10/11/12. Plany i inwentarze grobowe/grave plans and grave goods.

A: grób/grave 10172; B: grób/grave 10174



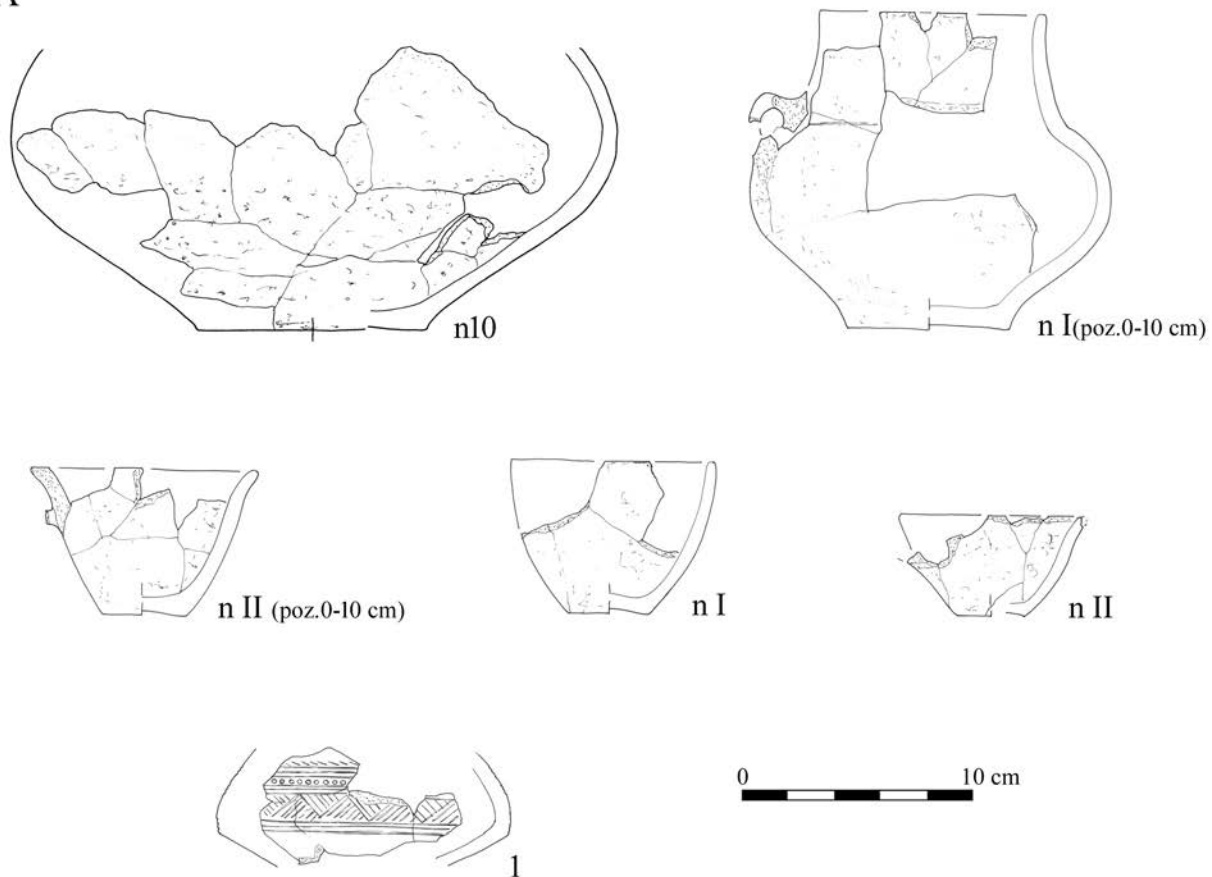
Tablica/Plate 289. Domaśław stan. 10/11/12. Inwentarze grobowe/grave goods: grób/grave 10174:

1-13 – brąz/bronze

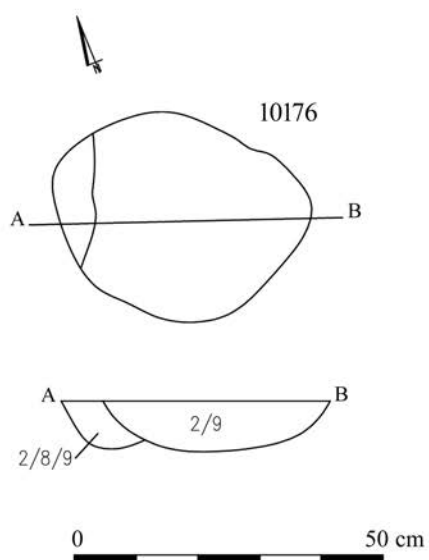


Tablica/Plate 290. Domasław stan. 10/11/12. Plany i inwentarze grobowe/grave plans and grave goods: grób/grave 10175

A



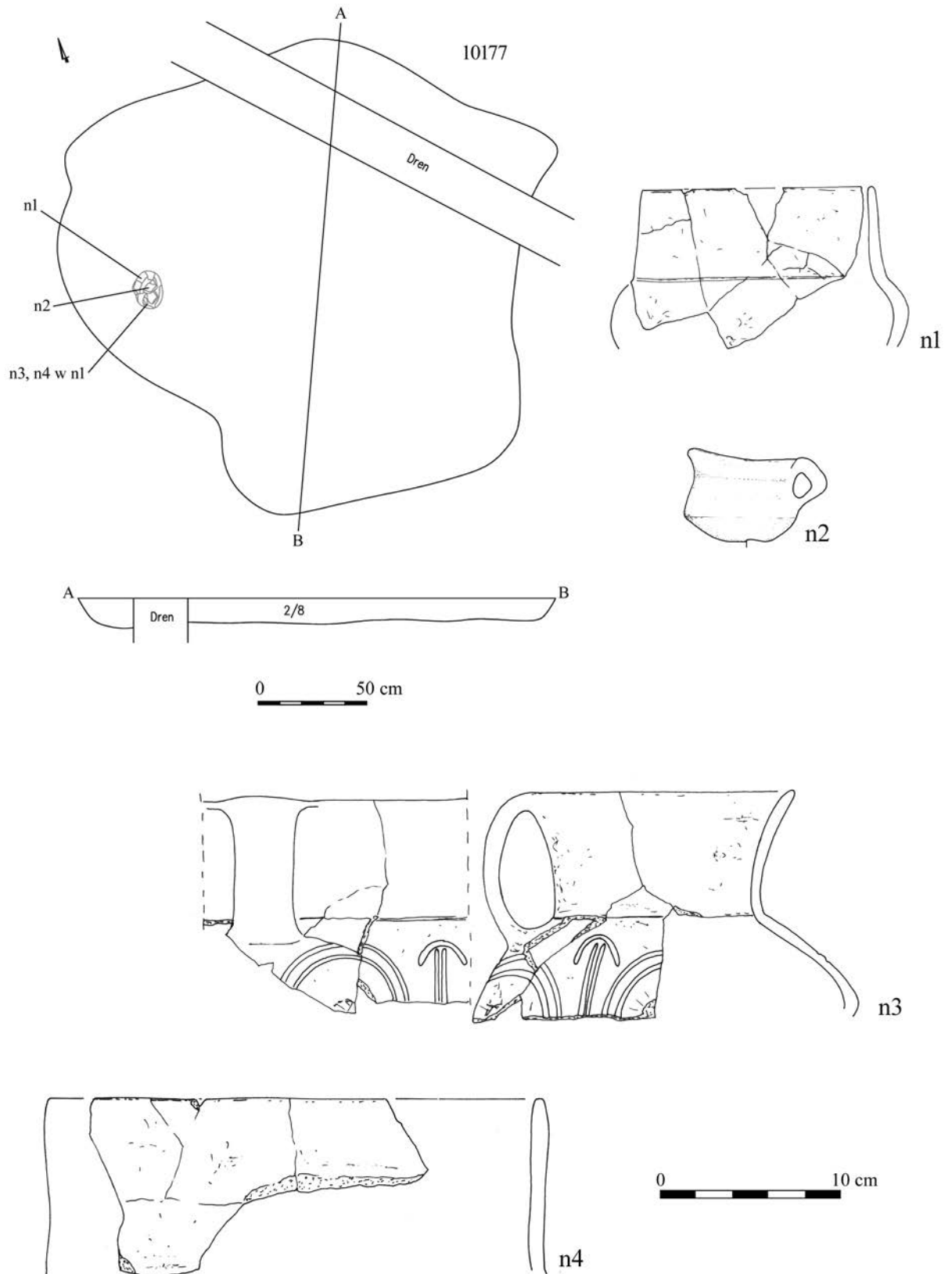
B



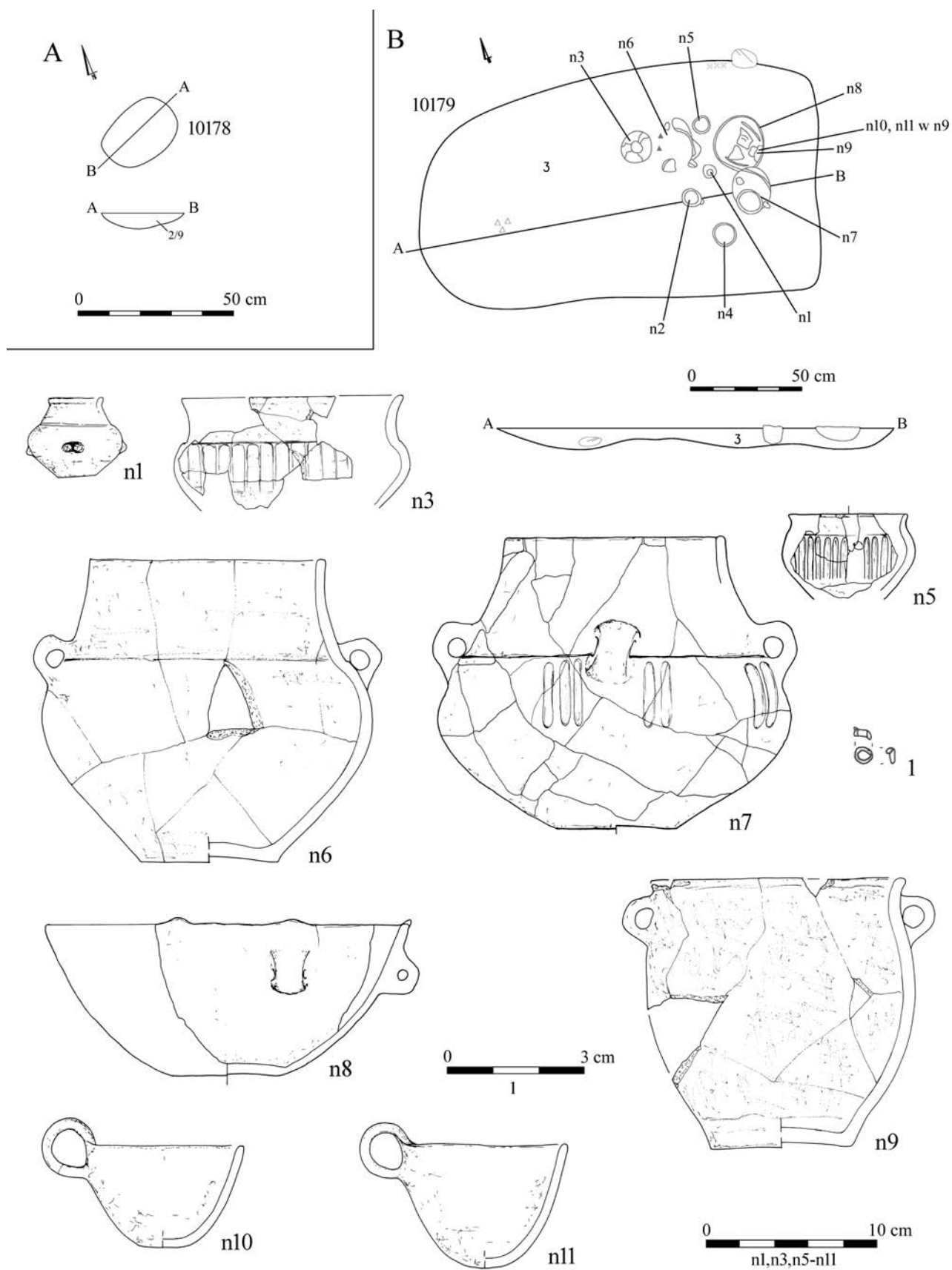
Tablica/Plate 291. Domasław stan. 10/11/12. Plany i inwentarze/plans and inventory. A: grób/grave 10175;

B: obiekt/object 10176

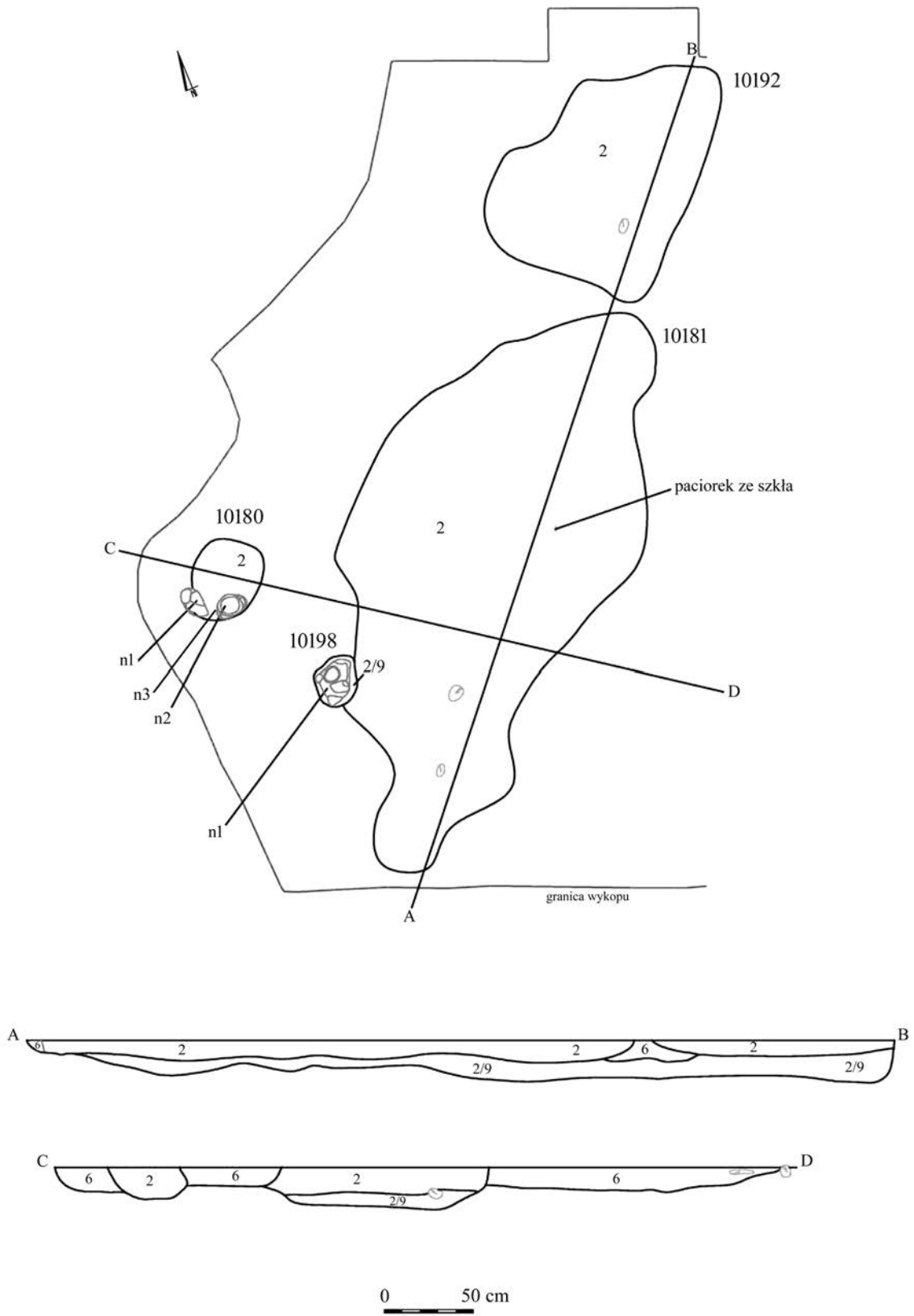




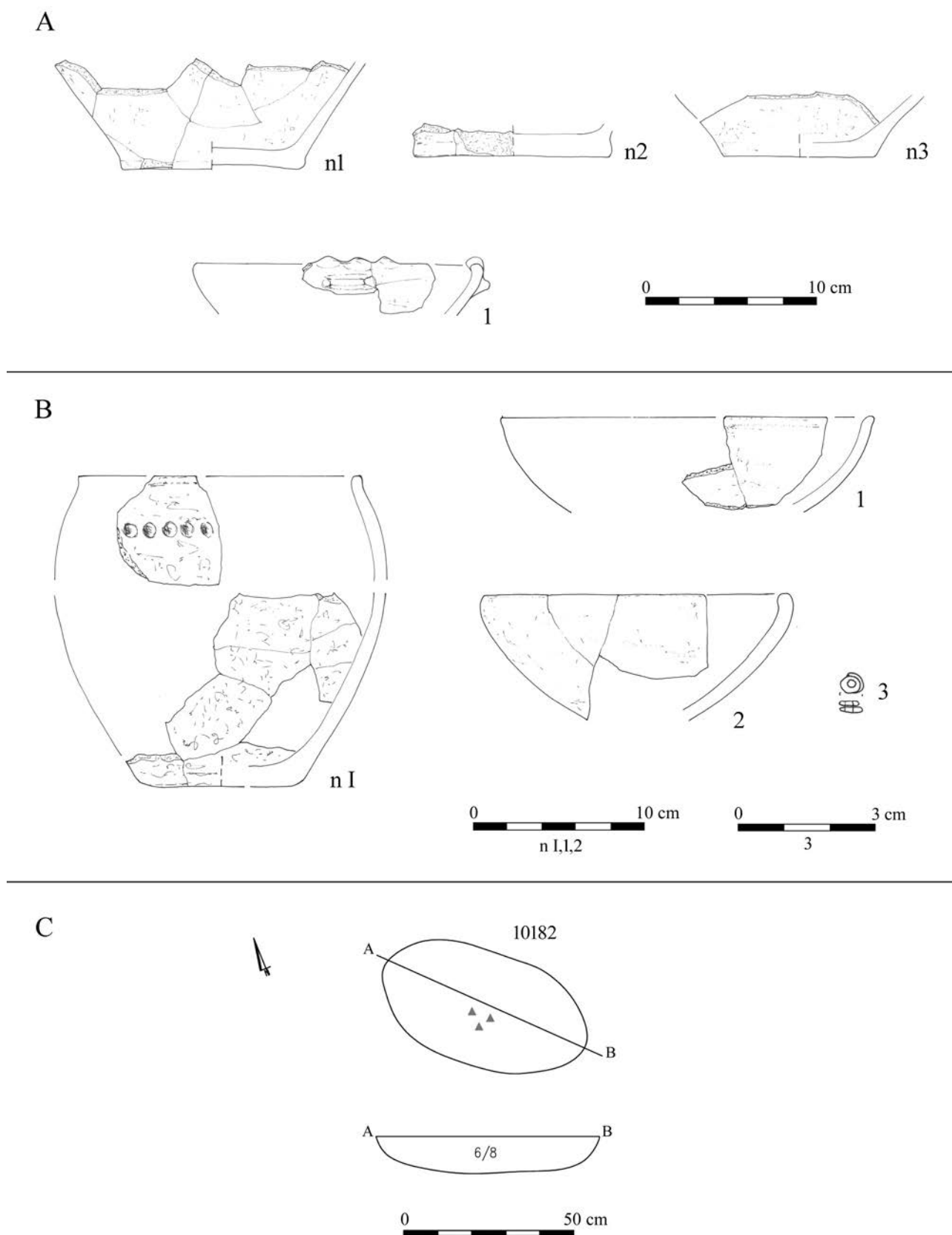
Tablica/Plate 292. Domasław stan. 10/11/12. Plany i inwentarze grobowe/grave plans and grave goods: grób/grave 10177



Tablica/Plate 293. Domasław stan. 10/11/12. Plany i inwentarze/plans and inventory. A: obiekt/object 10178; B: grób/grave 10179: 1 – szkło/glass

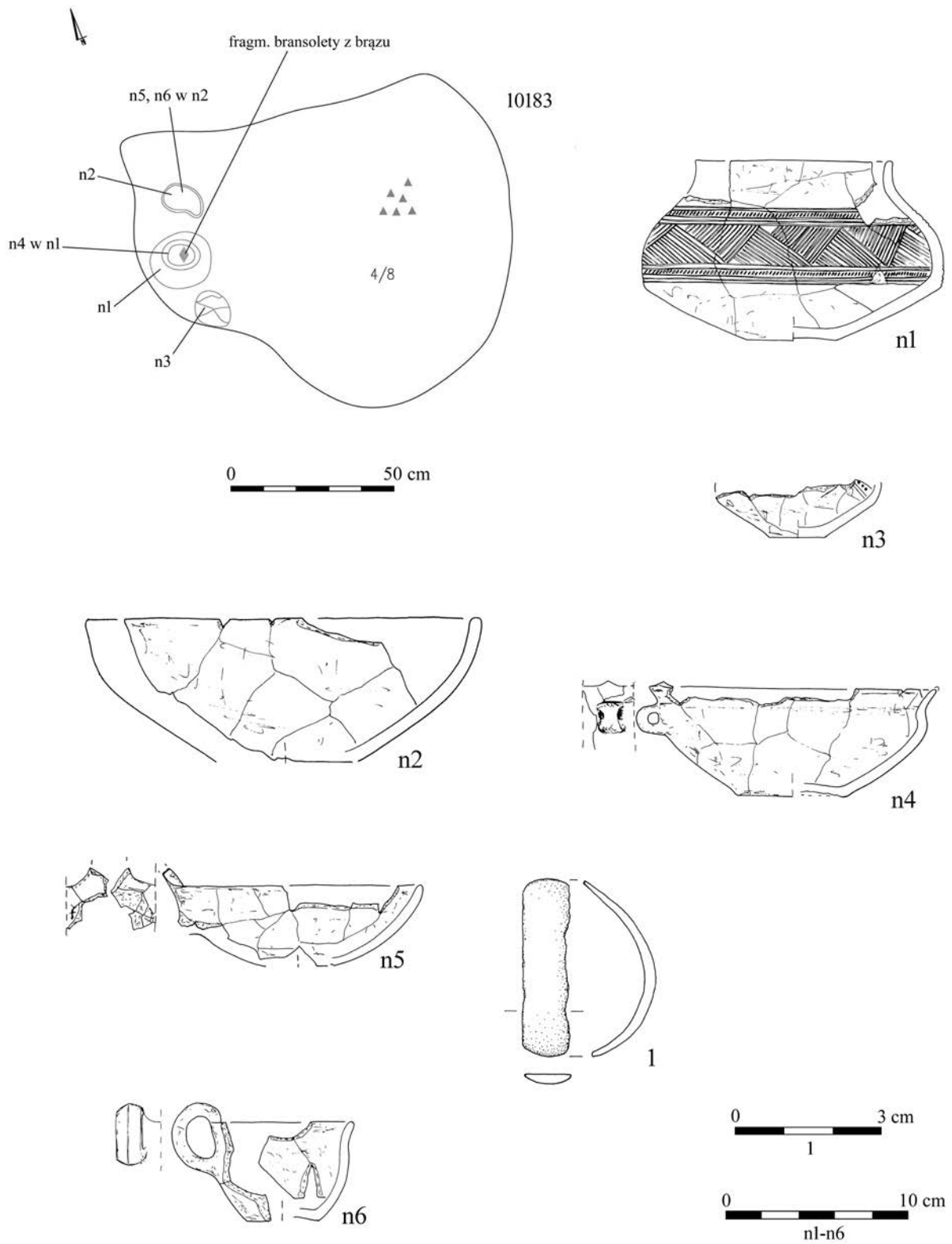


Tablica/Plate 294. Domasław stan. 10/11/12. Plany/plans: grób/grave 10180, grób/grave 10181, obiekt/object 10192, grób/grave 10198

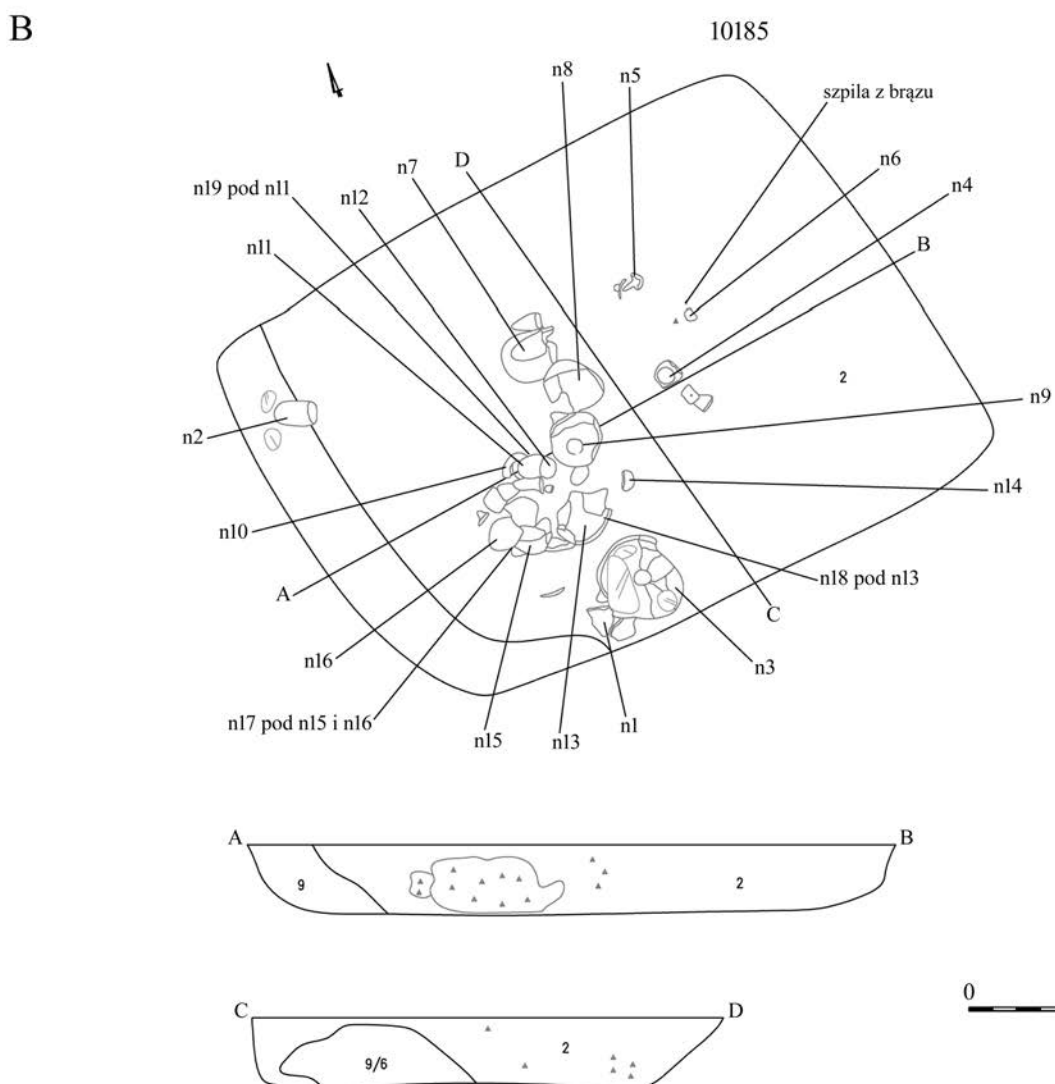
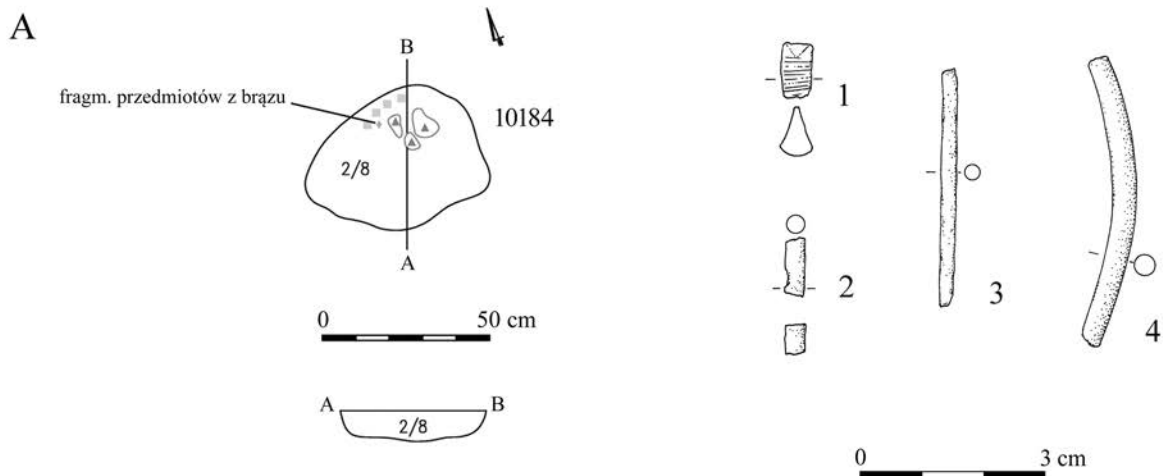


Tablica/Plate 295. Domasław stan. 10/11/12. Plany i inwentarze/plans and inventory. A: grób/grave 10180;

B: grób/grave 10181: 1 – szkło/glass; C: obiekt/object 10182

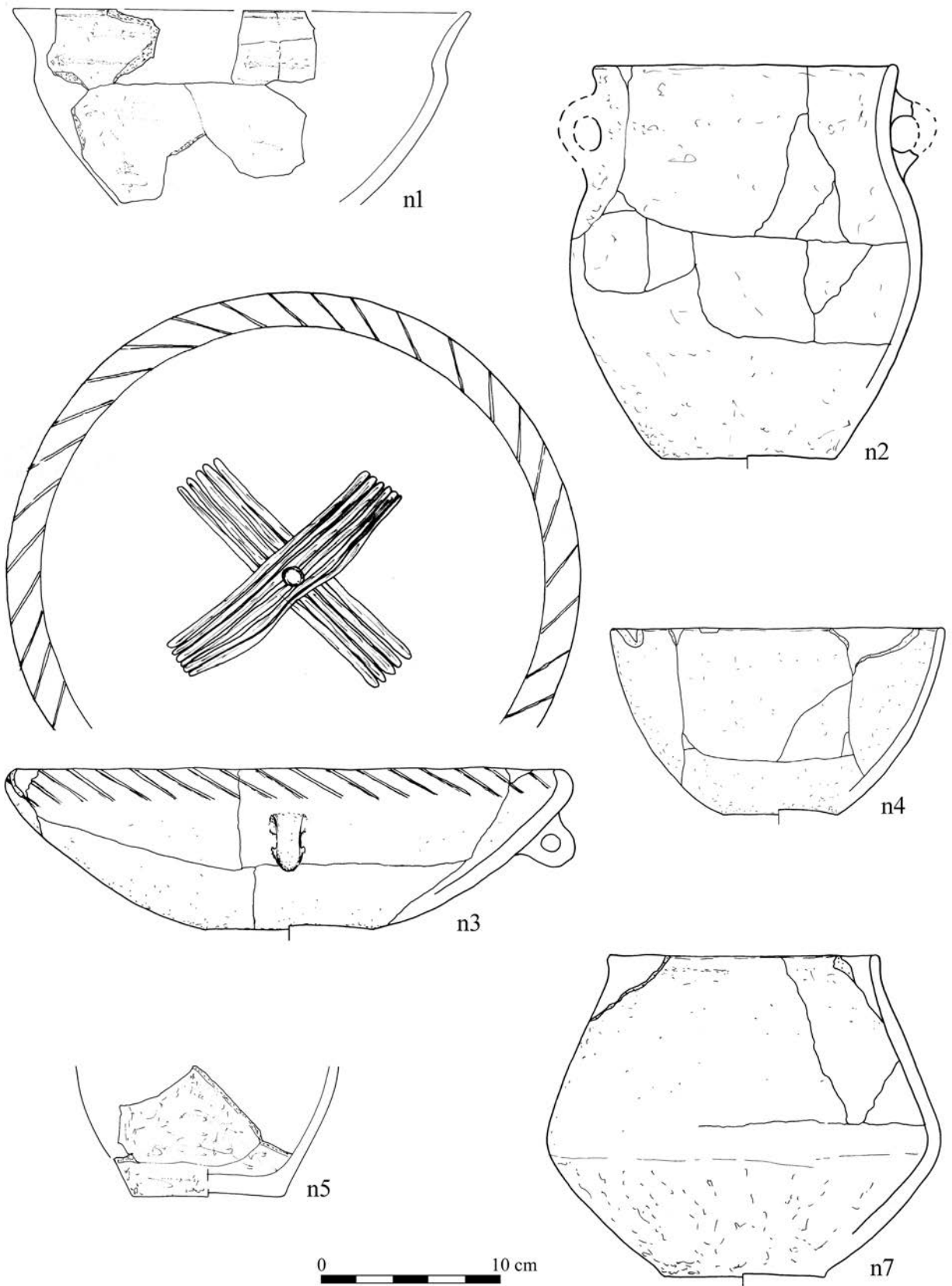


Tablica/Plate 296. Domasław stan. 10/11/12. Plany i inwentarze grobowe/grave plans and grave goods:  
grób/grave 10183: 1 – brąz/bronze

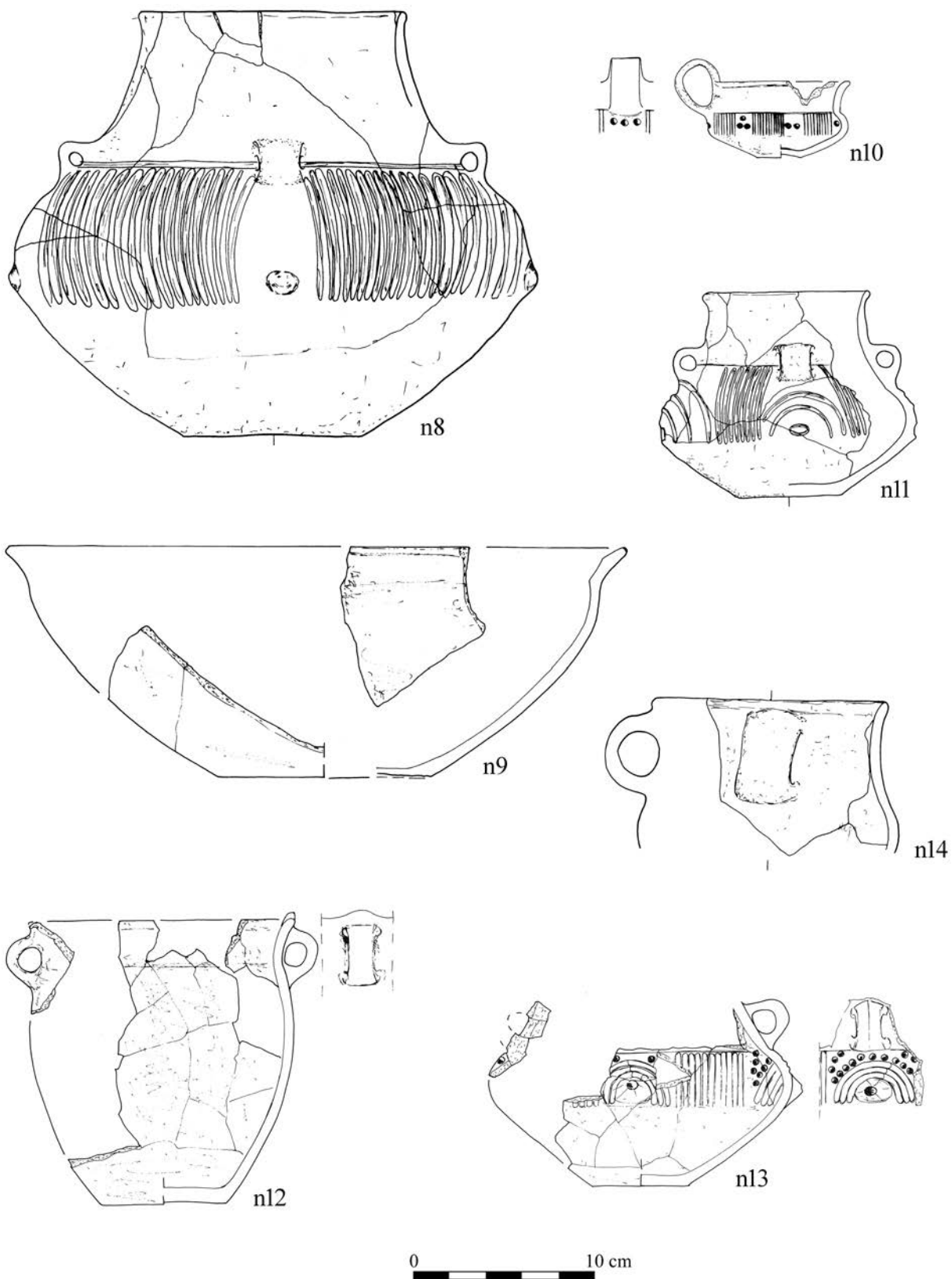


Tablica/Plate 297. Domasław stan. 10/11/12. Plany i inwentarze grobowe/grave plans and grave goods.

A: grób/grave 10184: 1-4 – brąz/bronze; B: grób/grave 10185



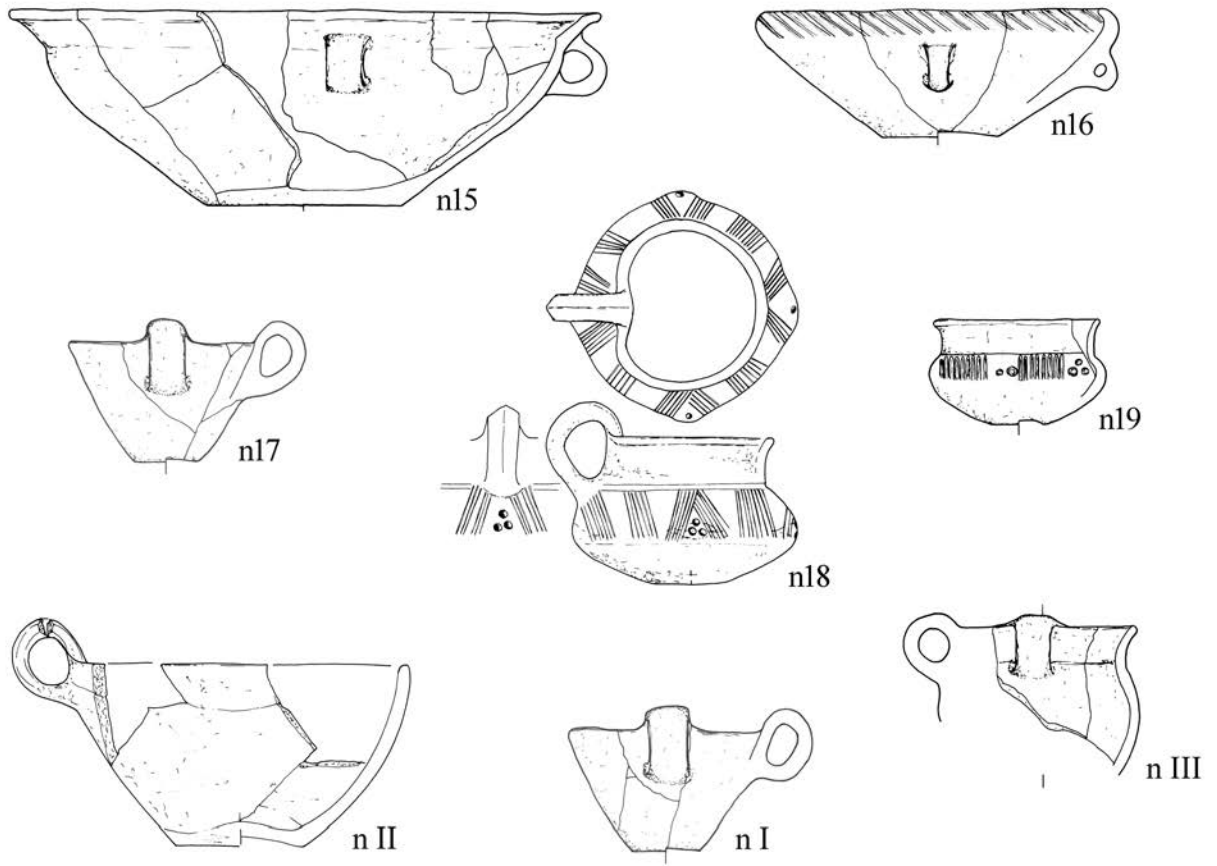
Tablica/Plate 298. Domasław stan. 10/11/12. Inwentarze grobowe/grave goods: grób/grave 10185



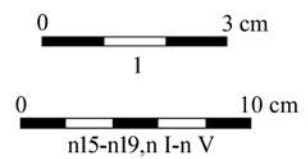
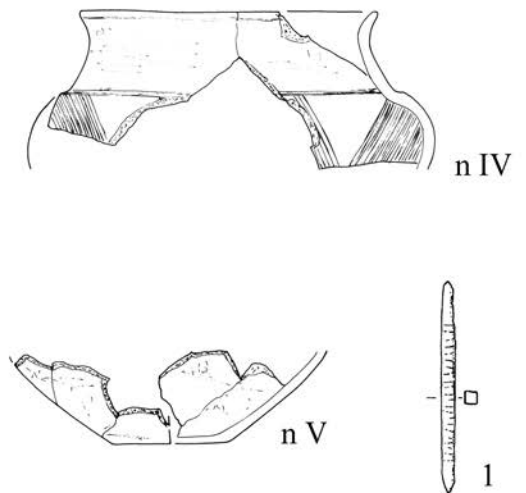
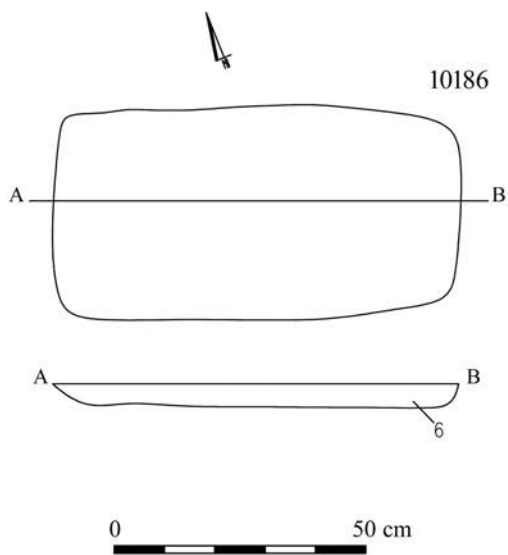
Tablica/Plate 299. Domasław stan. 10/11/12. Inwentarze grobowe/grave goods: grób/grave 10185



A



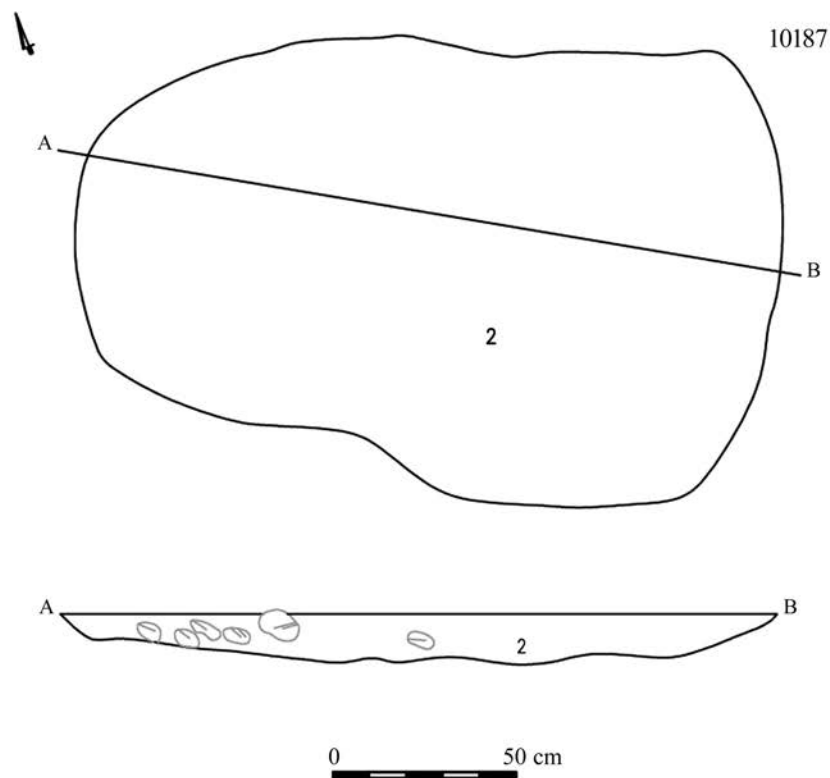
B



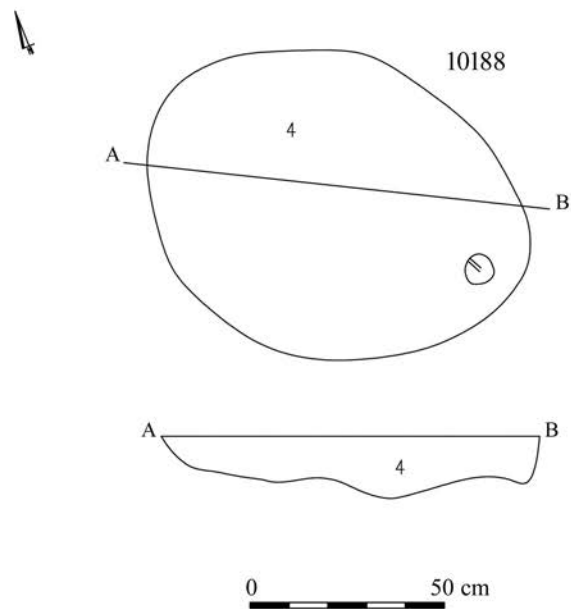
Tablica/Plate 300. Domasław stan. 10/11/12. Plany i inwentarze/plans and inventory. A: grób/grave 10185:

1 – brąz/bronze; B: obiekt/object 10186

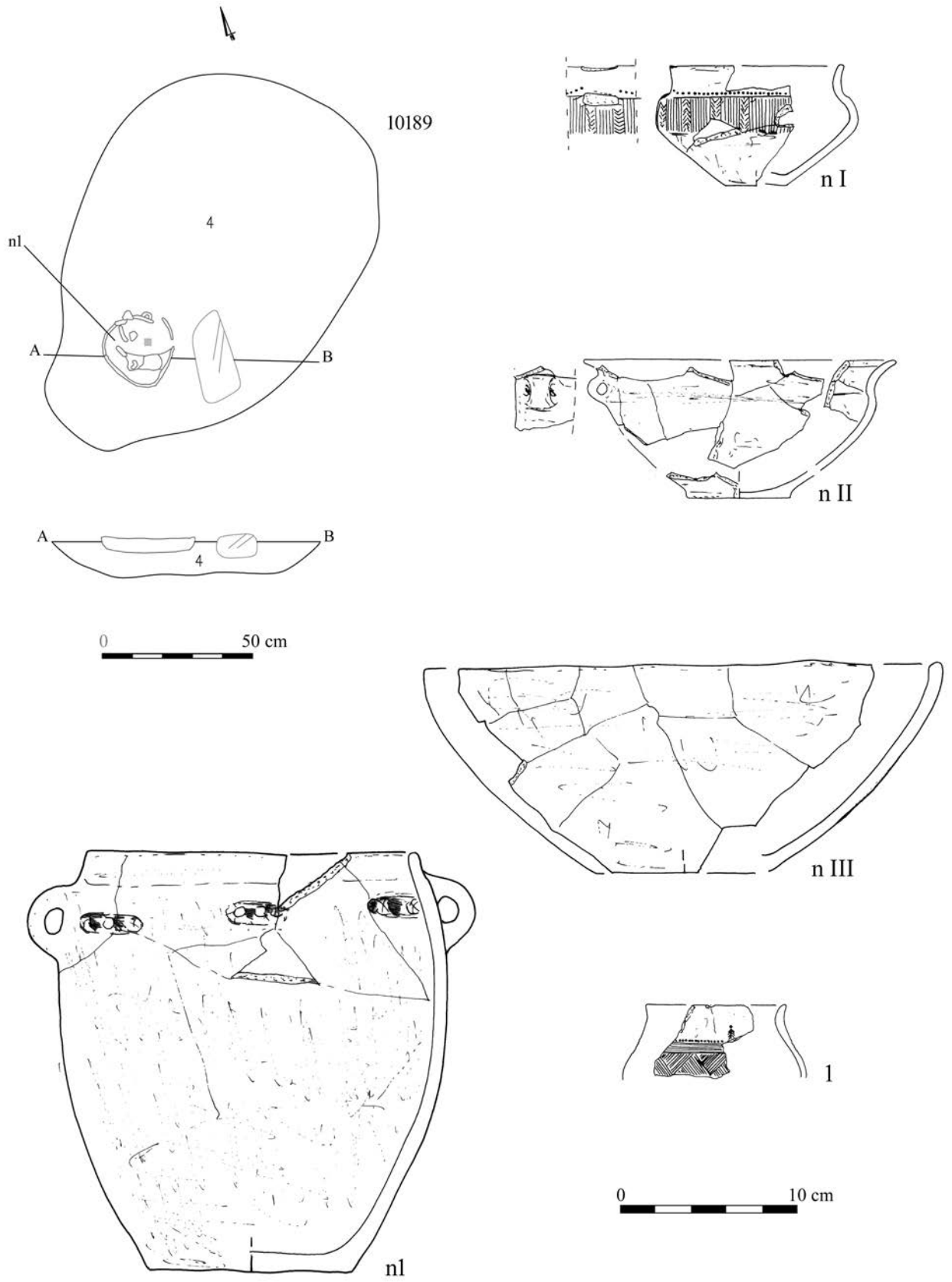
A



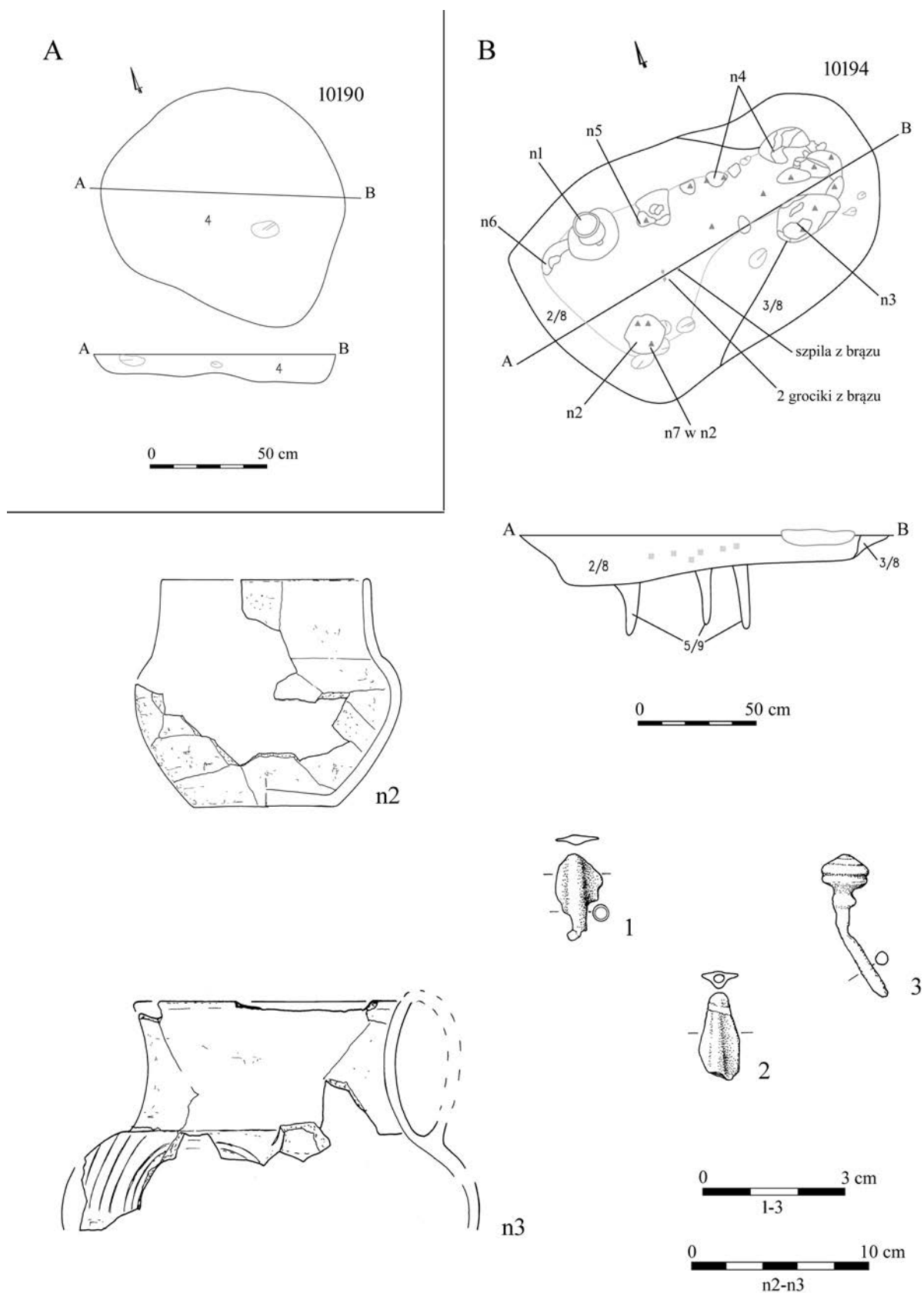
B



Tablica/Plate 301. Domaśław stan. 10/11/12. Plany/plans. A: grób/grave 10187; B: obiekt/object 10188

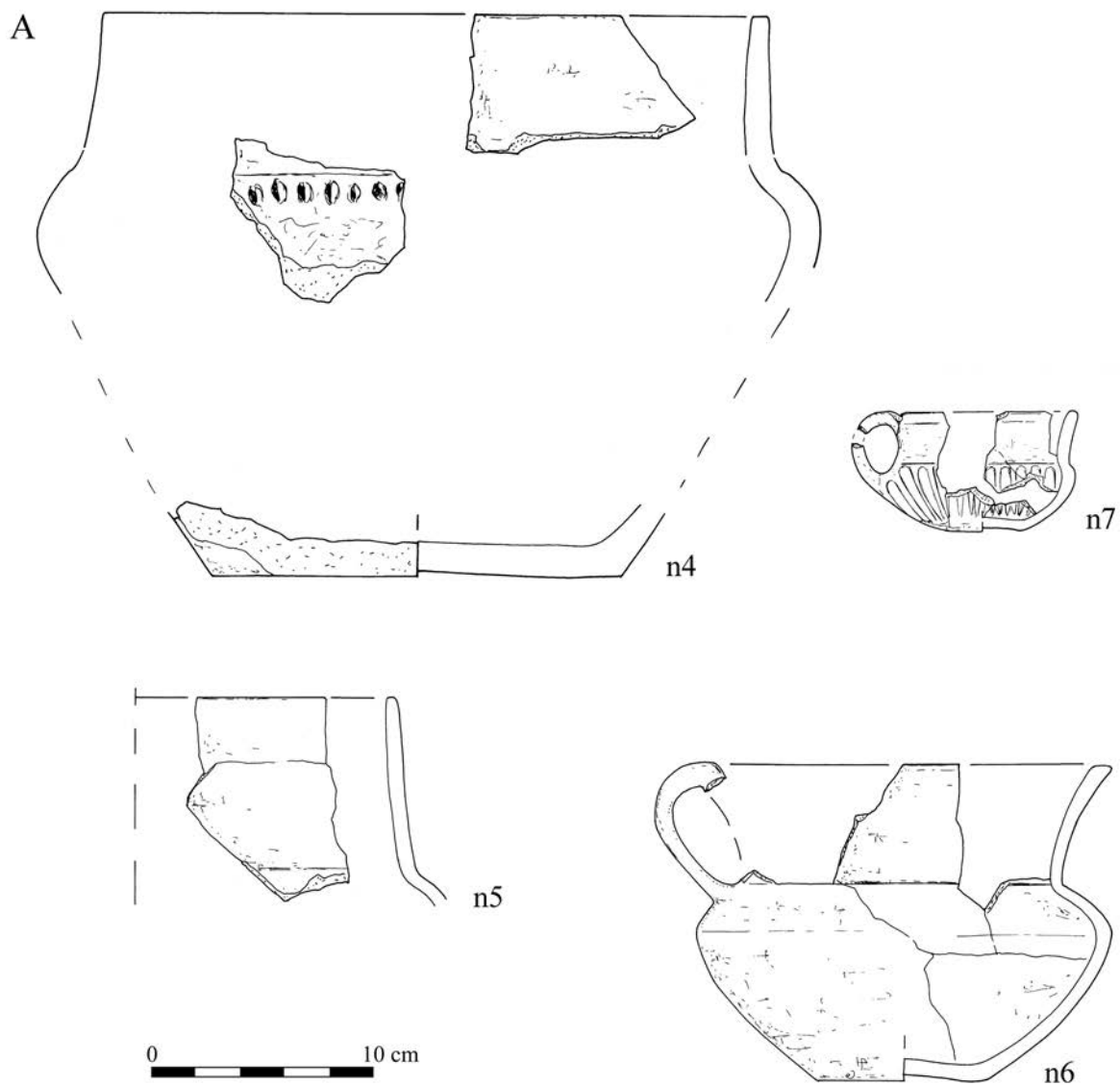


Tablica/Plate 302. Domasław stan. 10/11/12. Plany i inwentarze grobowe/grave plans and grave goods:  
grób/grave 10189

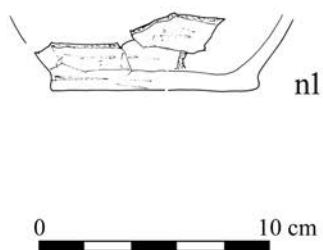


Tablica/Plate 303. Domaśław stan. 10/11/12. Plany i inwentarze/plans and inventory. A: obiekt/object 10190;

B: grób/grave 10194: 1-3 – brąz/bronze

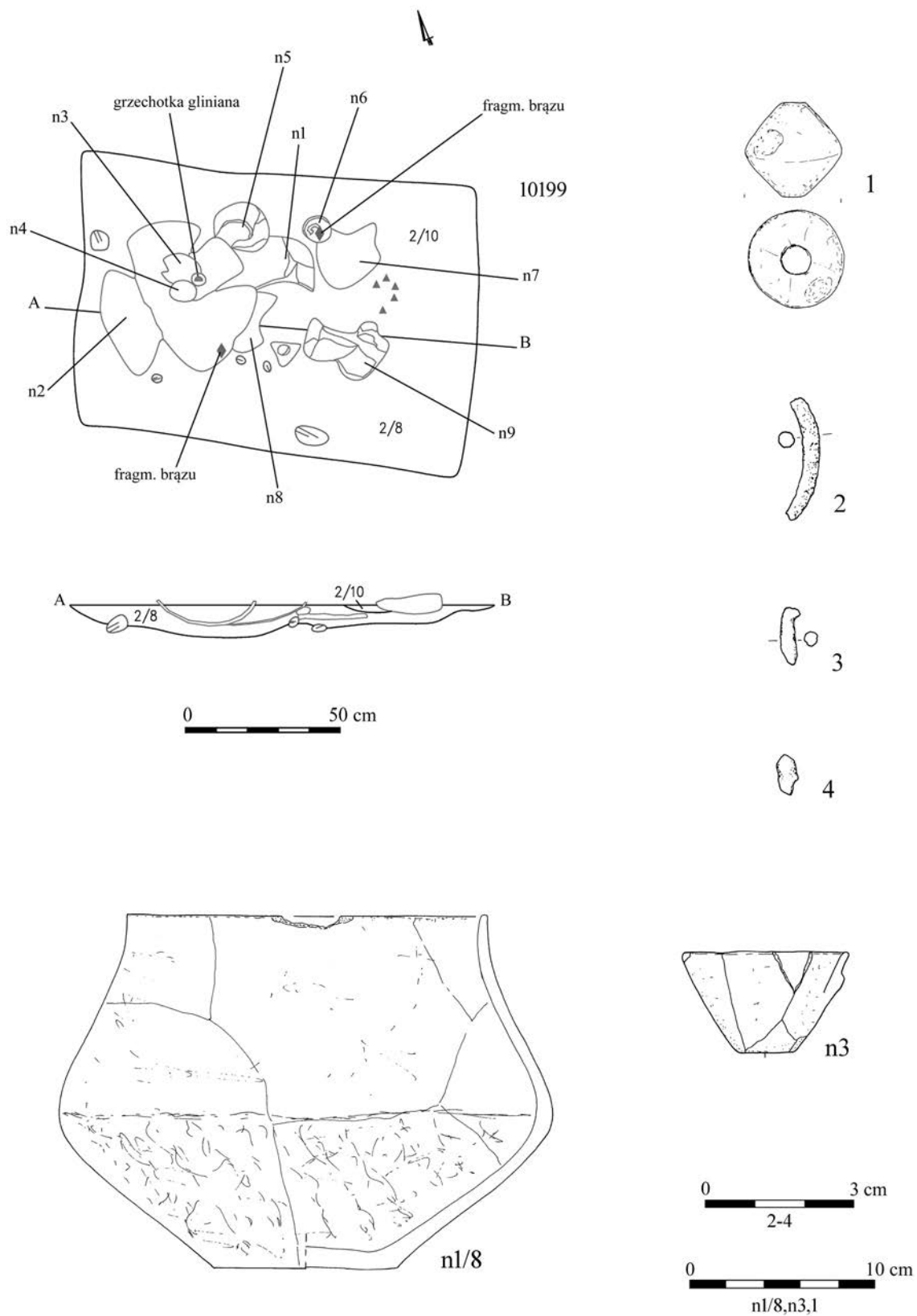


B

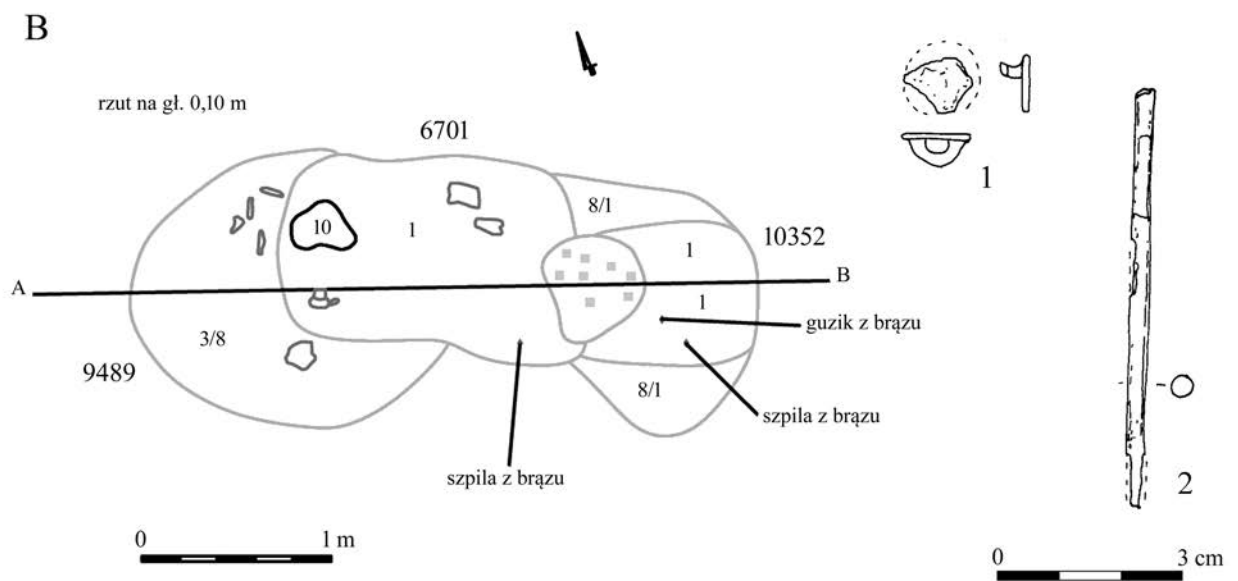
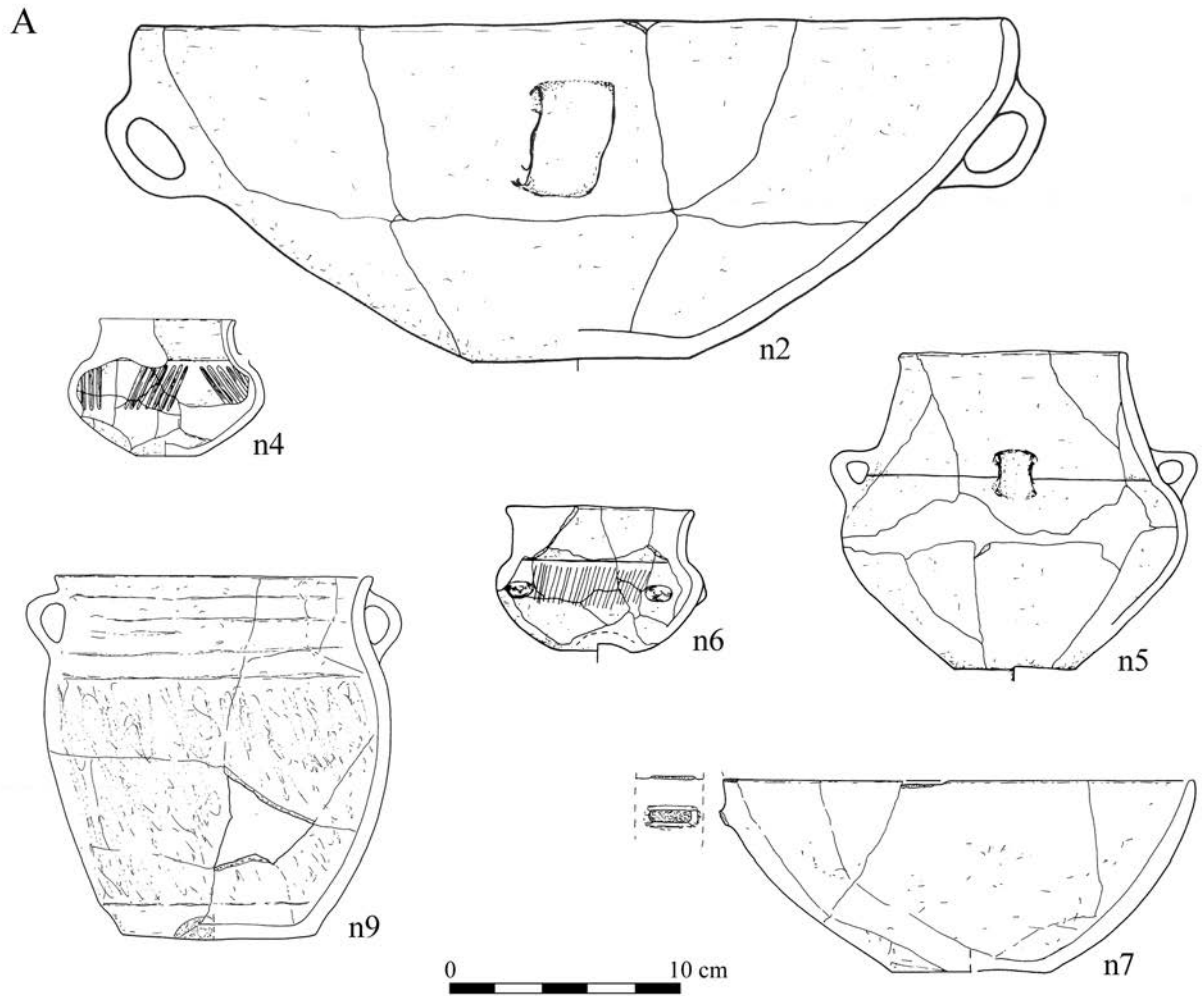


Tablica/Plate 304. Domasław stan. 10/11/12. Inwentarze grobowe/grave goods. A: grób/grave 10194;

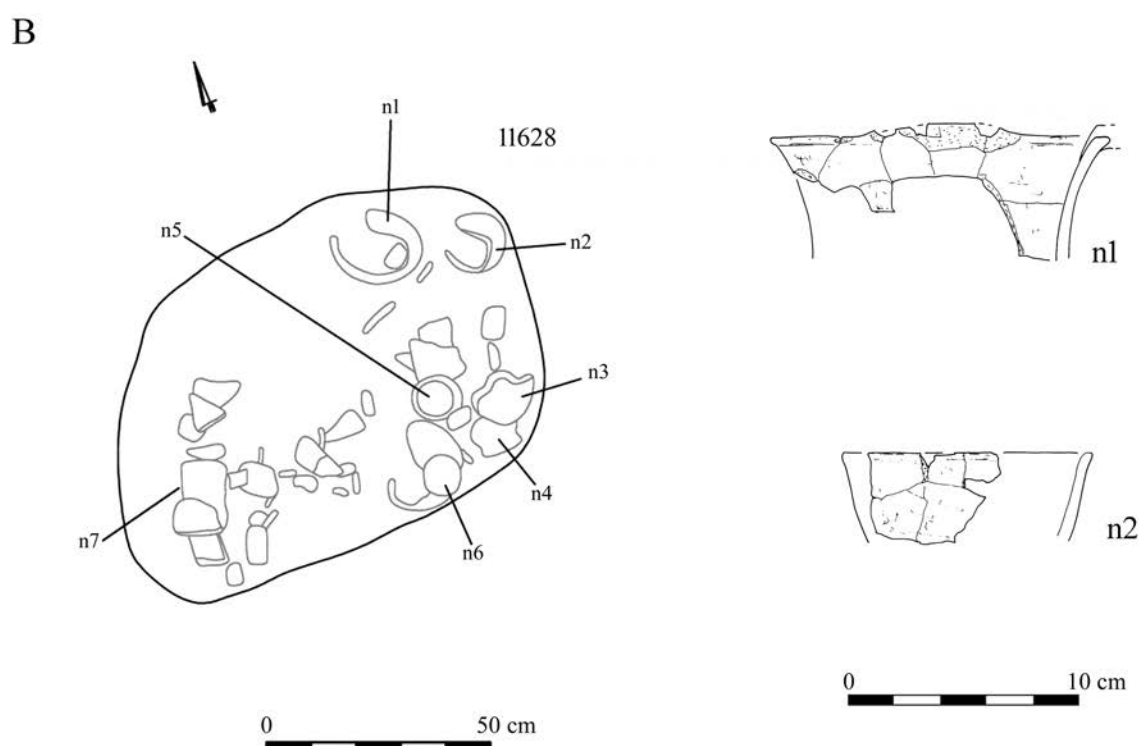
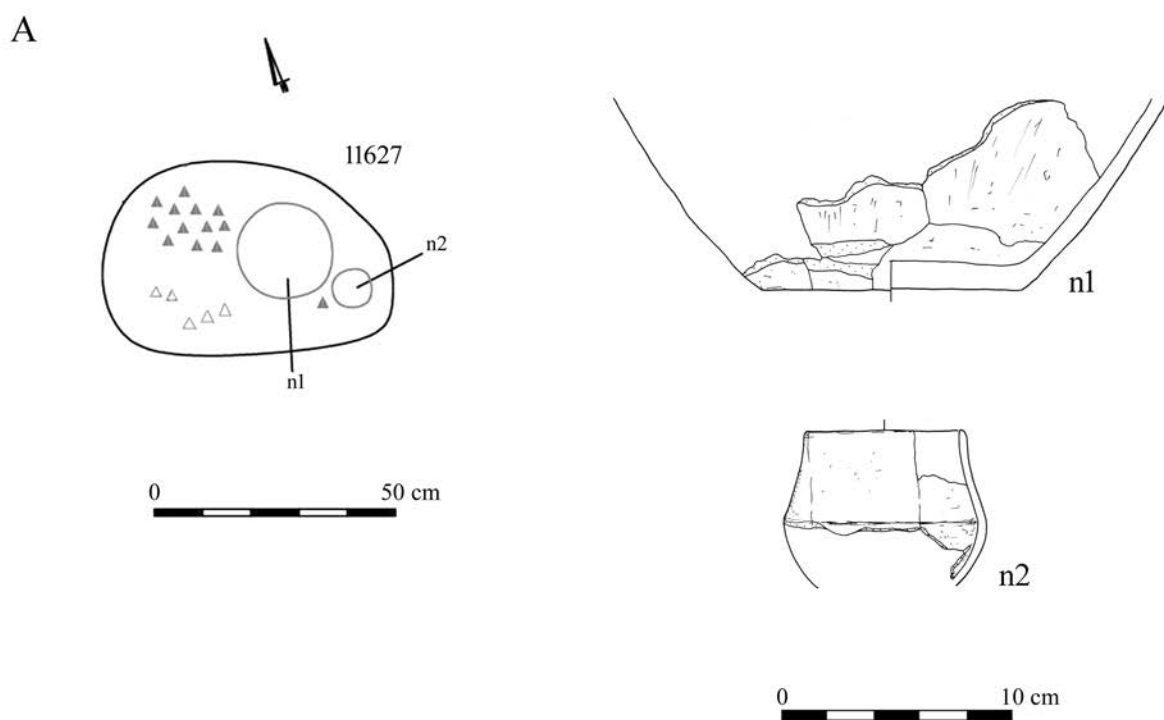
B: grób/grave 10198



Tablica/Plate 305. Domaśław stan. 10/11/12. Plany i inwentarze grobowe/grave plans and grave goods: grób/grave 10199: 1 – glina/clay, 2-4 – brąz/bronze



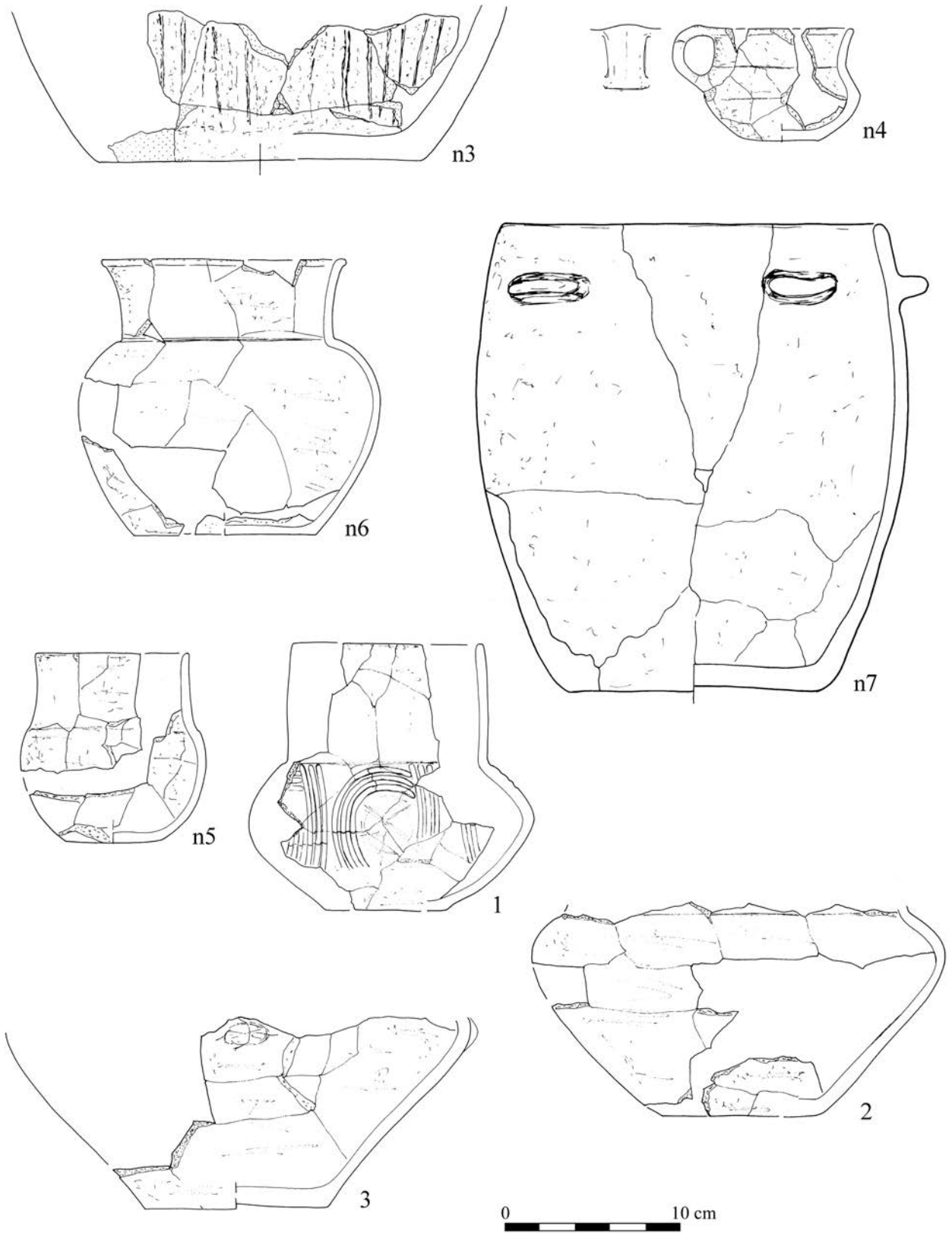
Tablica/Plate 306. Domasław stan. 10/11/12. Plany i inwentarze grobowe/grave plans and grave goods:  
 grób/grave 10199; B: grób/grave 10352: 1-2 – brąz/bronze



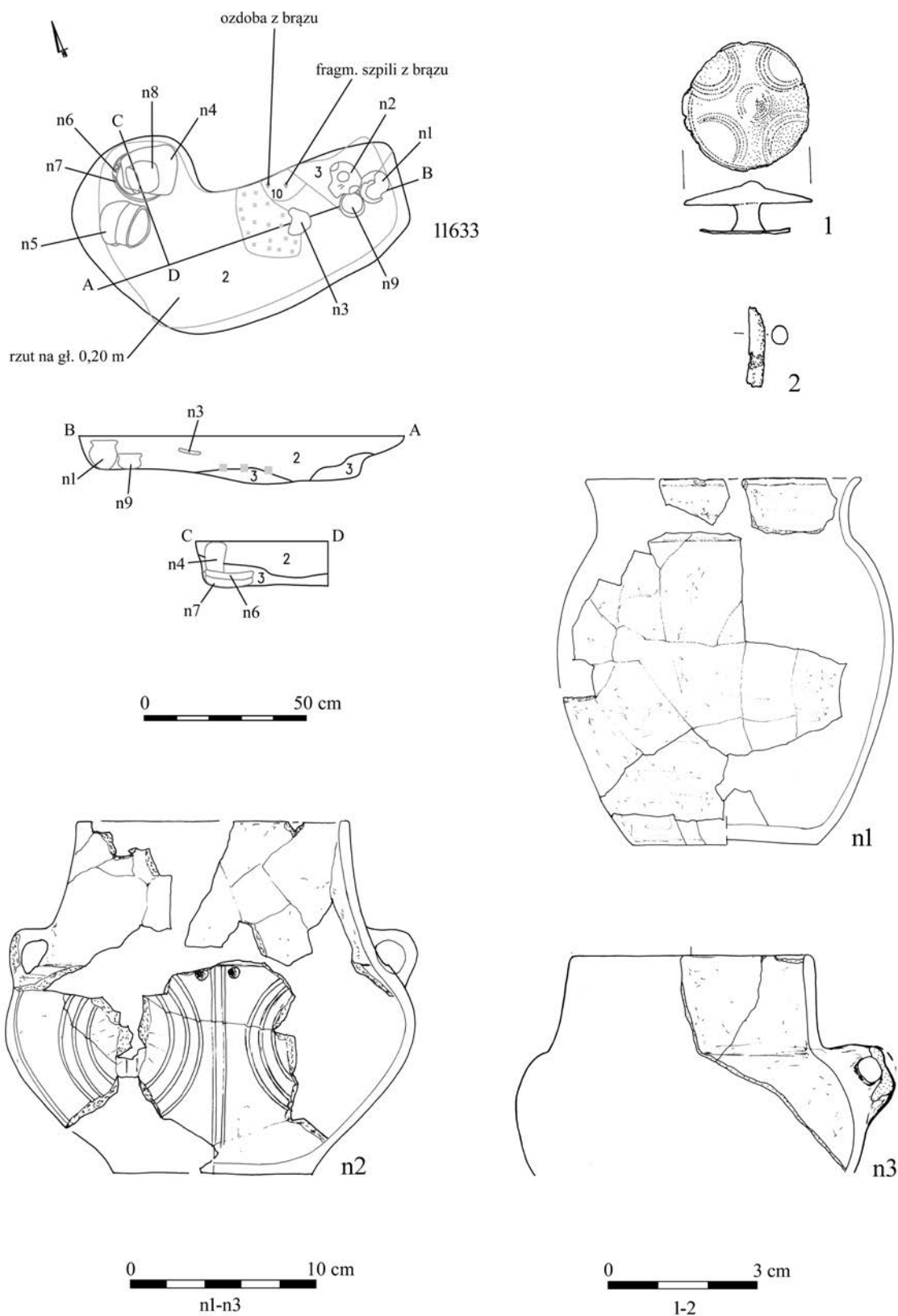
Tablica/Plate 307. Domasław stan. 10/11/12. Plany i inwentarze grobowe/grave plans and grave goods.

A: grób/grave 11627; B: grób/grave 11628

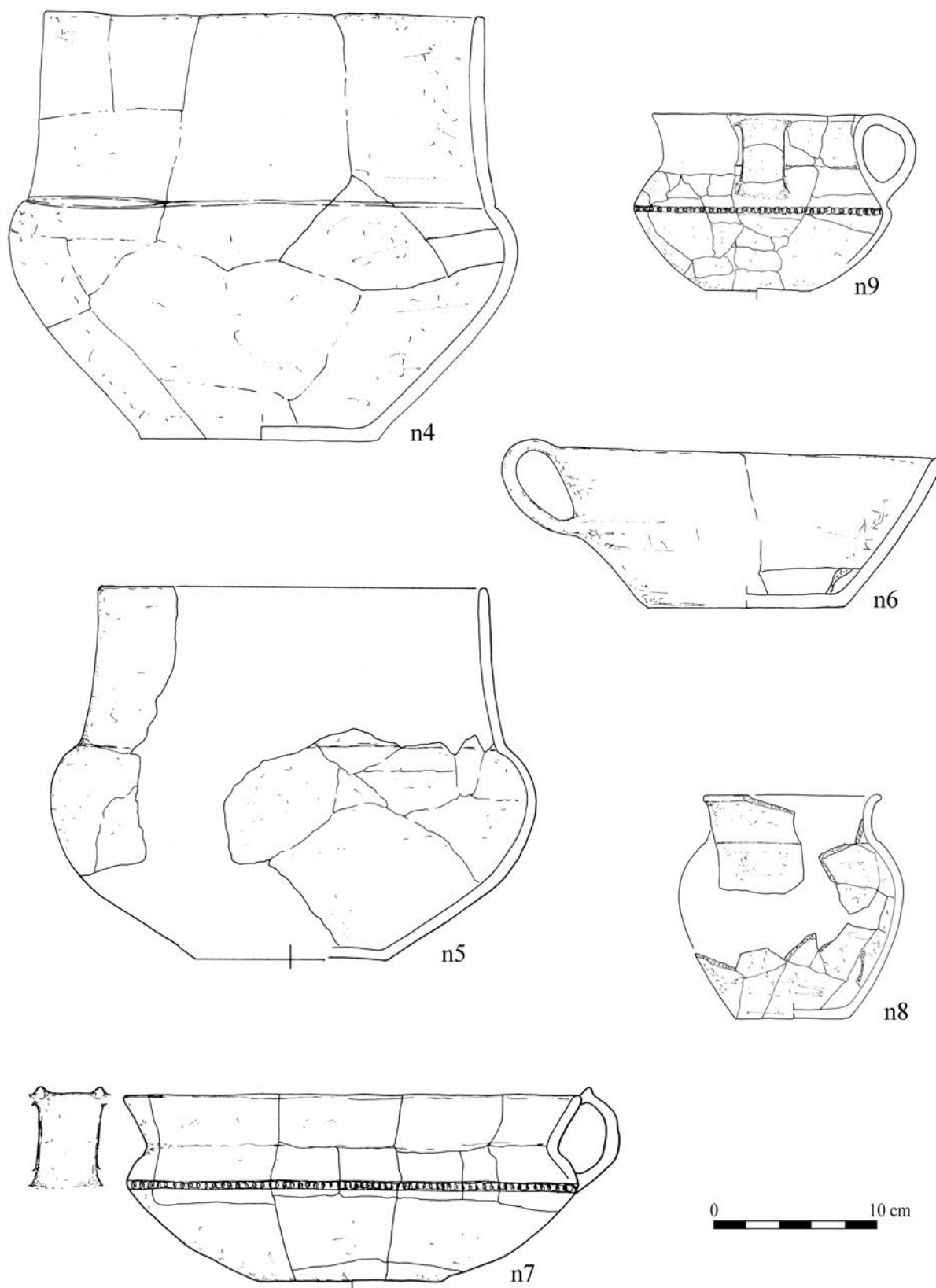




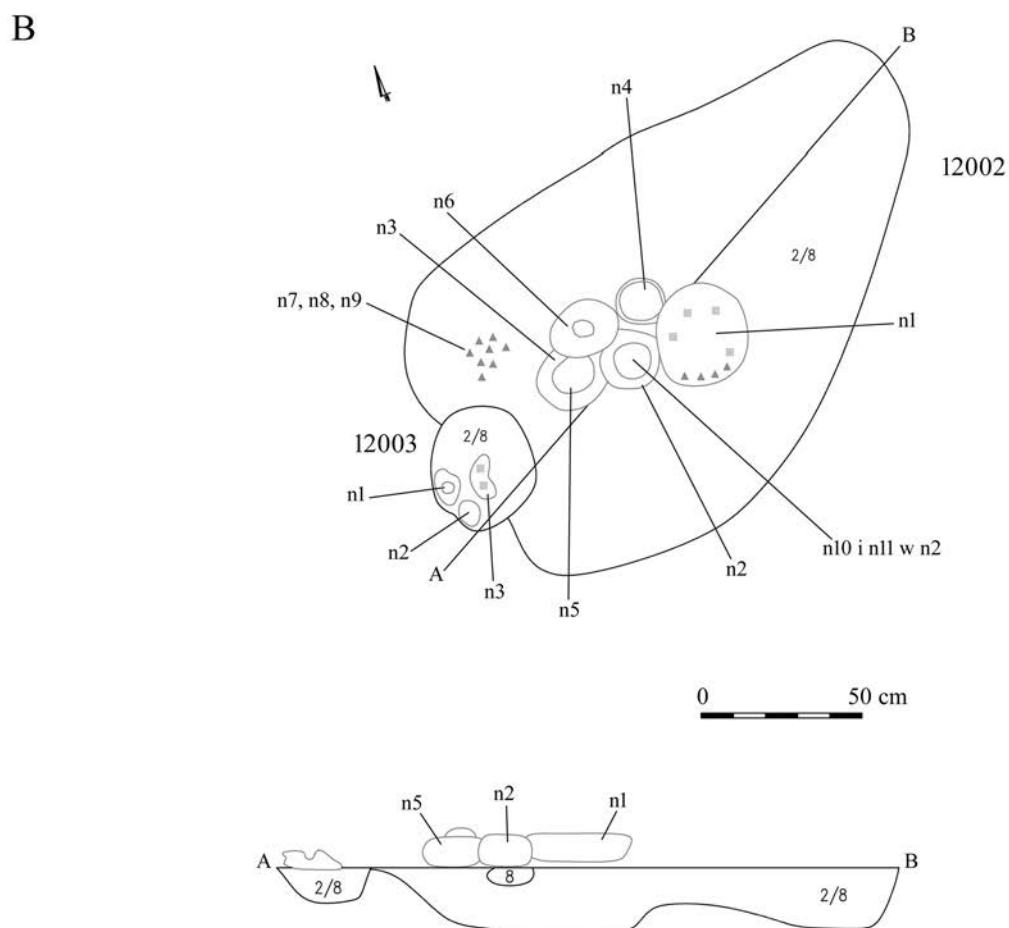
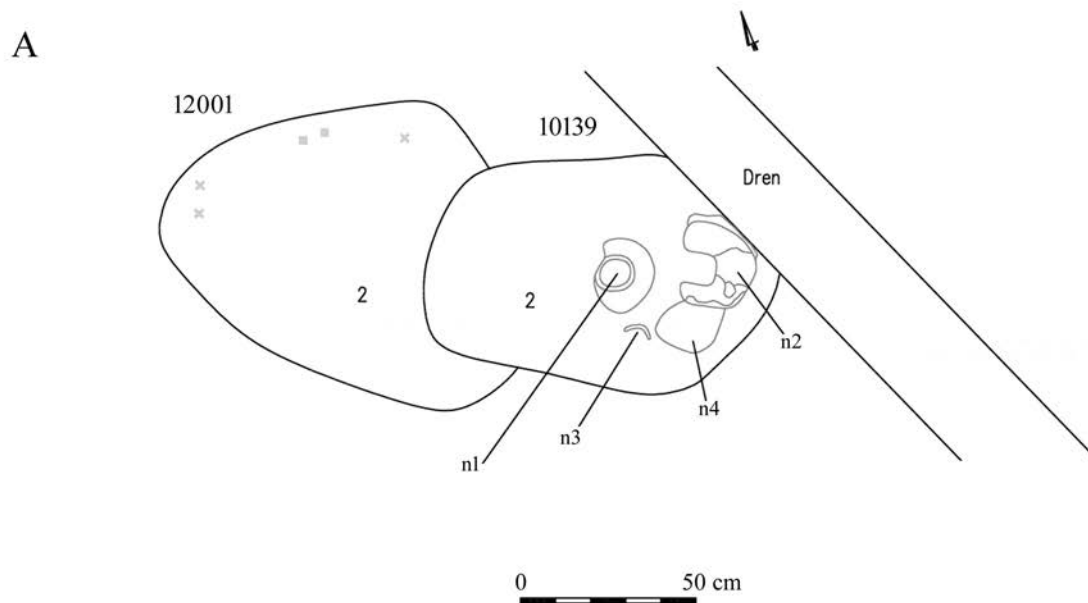
Tablica/Plate 308. Domasław stan. 10/11/12. Inwentarze grobowe/grave goods: grób/grave 11628



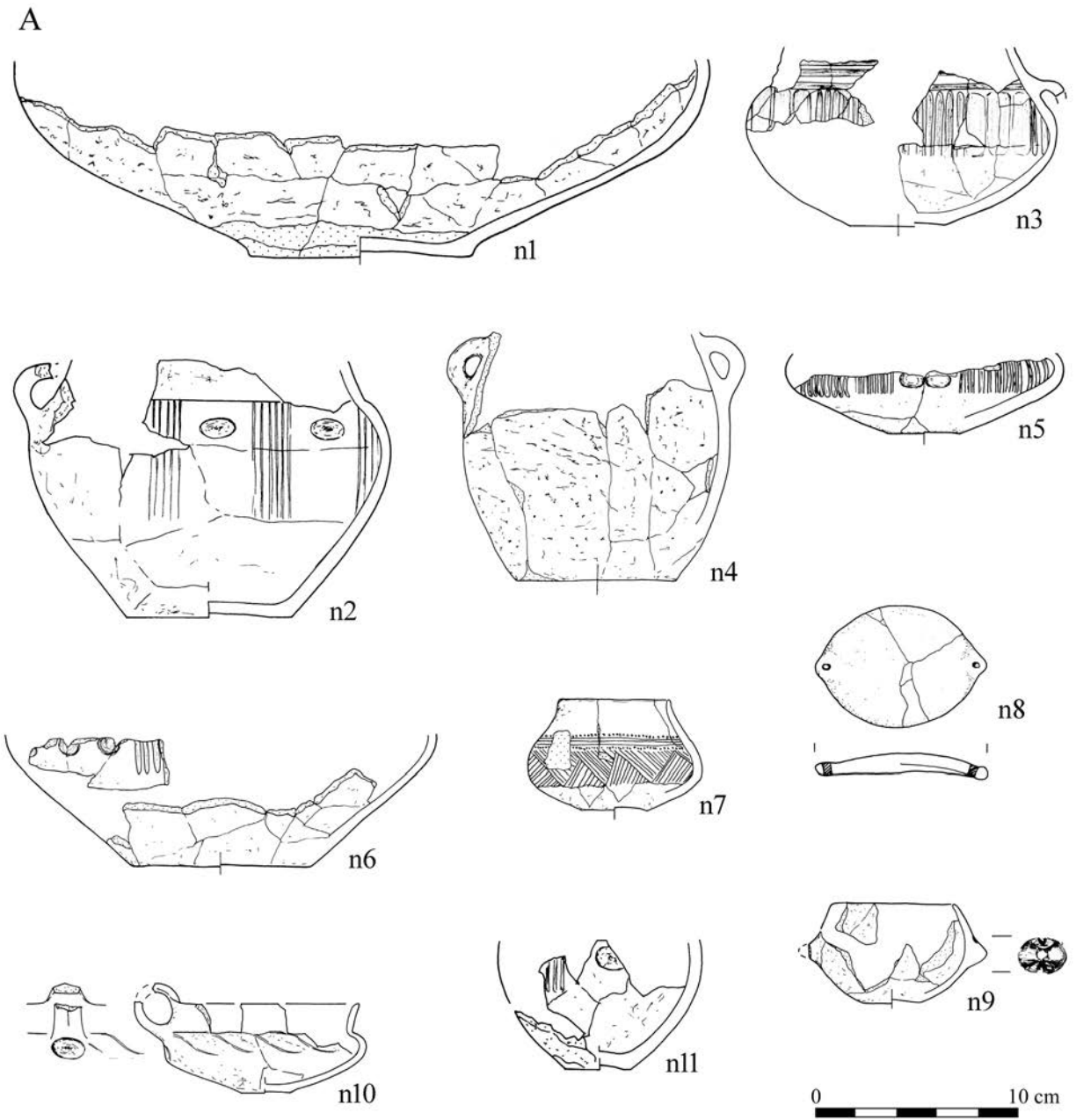
Tablica/Plate 309. Domasław stan. 10/11/12. Plany i inwentarze grobowe/grave plans and grave goods: grób/grave 11633: 1-2 – brąz/bronze



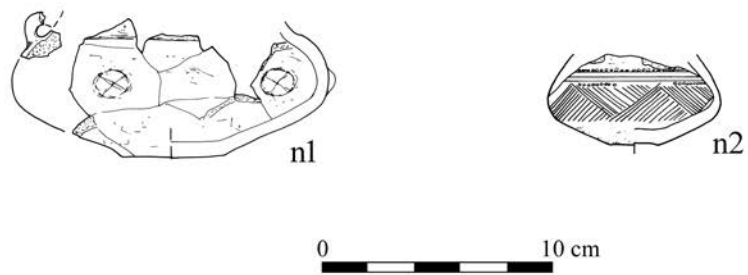
Tablica/Plate 310. Domasław stan. 10/11/12. Inwentarze grobowe/grave goods: grób/grave 11633



Tablica/Plate 311. Domasław stan. 10/11/12. Plany grobowe/grave plans. A: grób/grave 12001; B: grób/grave 12002, grób/grave 12003

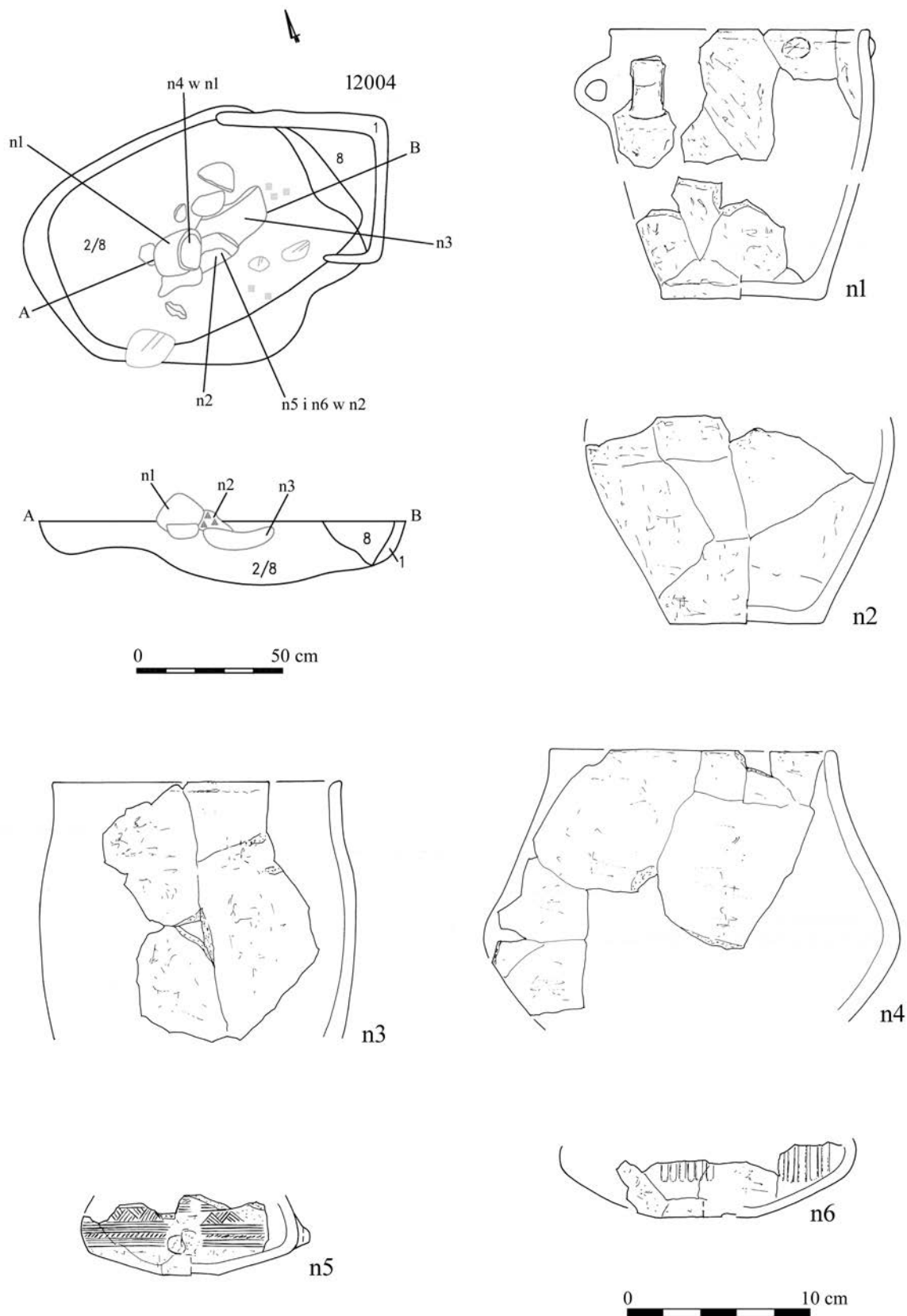


B

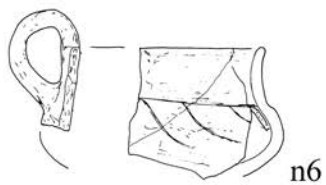
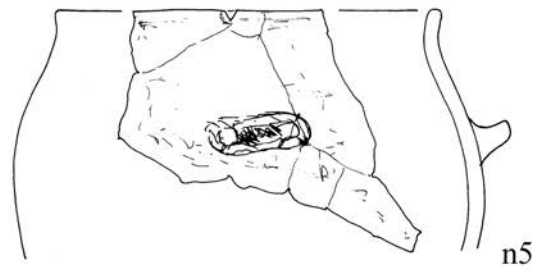
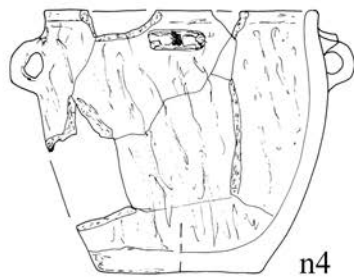
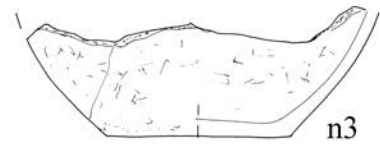
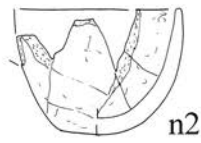
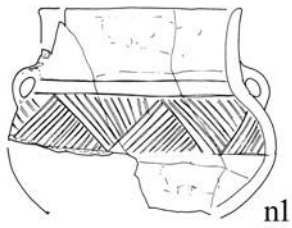
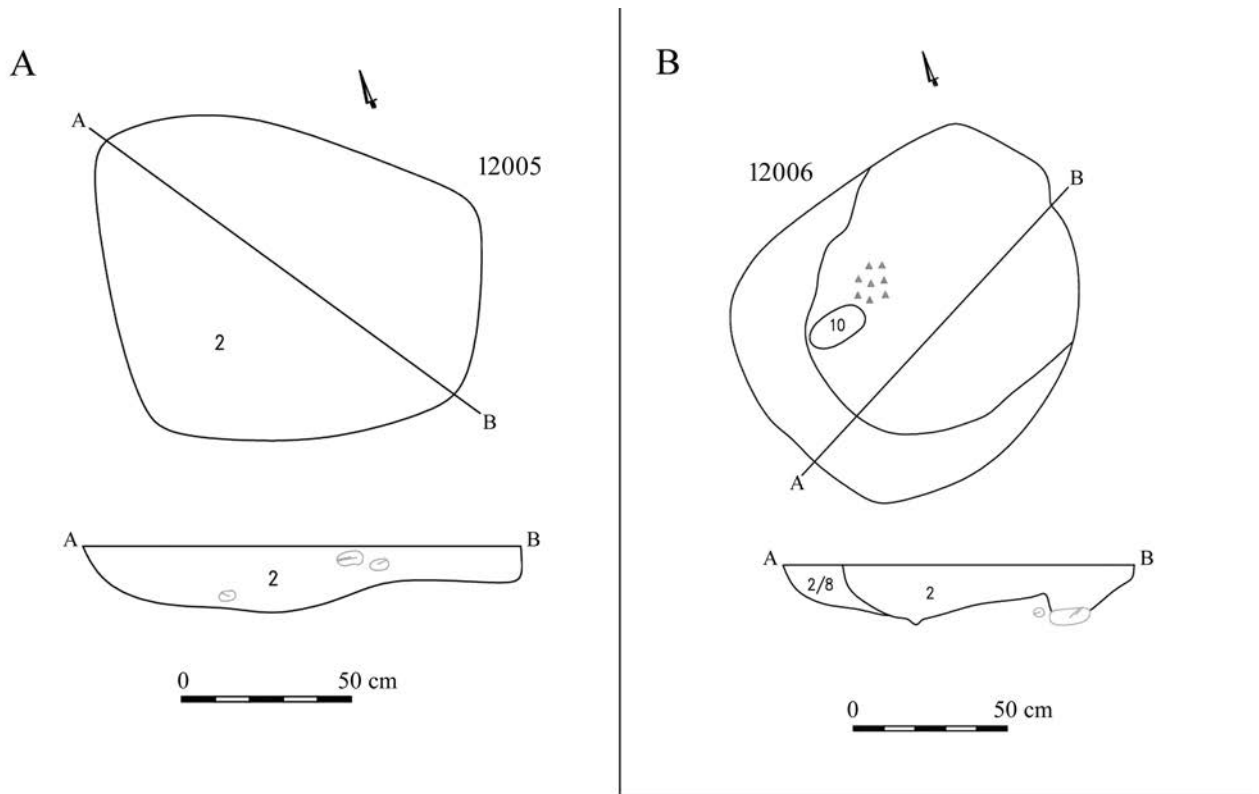


Tablica/Plate 312. Domasław stan. 10/11/12. Inwentarze grobowe/grave goods. A: grób/grave 12002;

B: grób/grave 12003

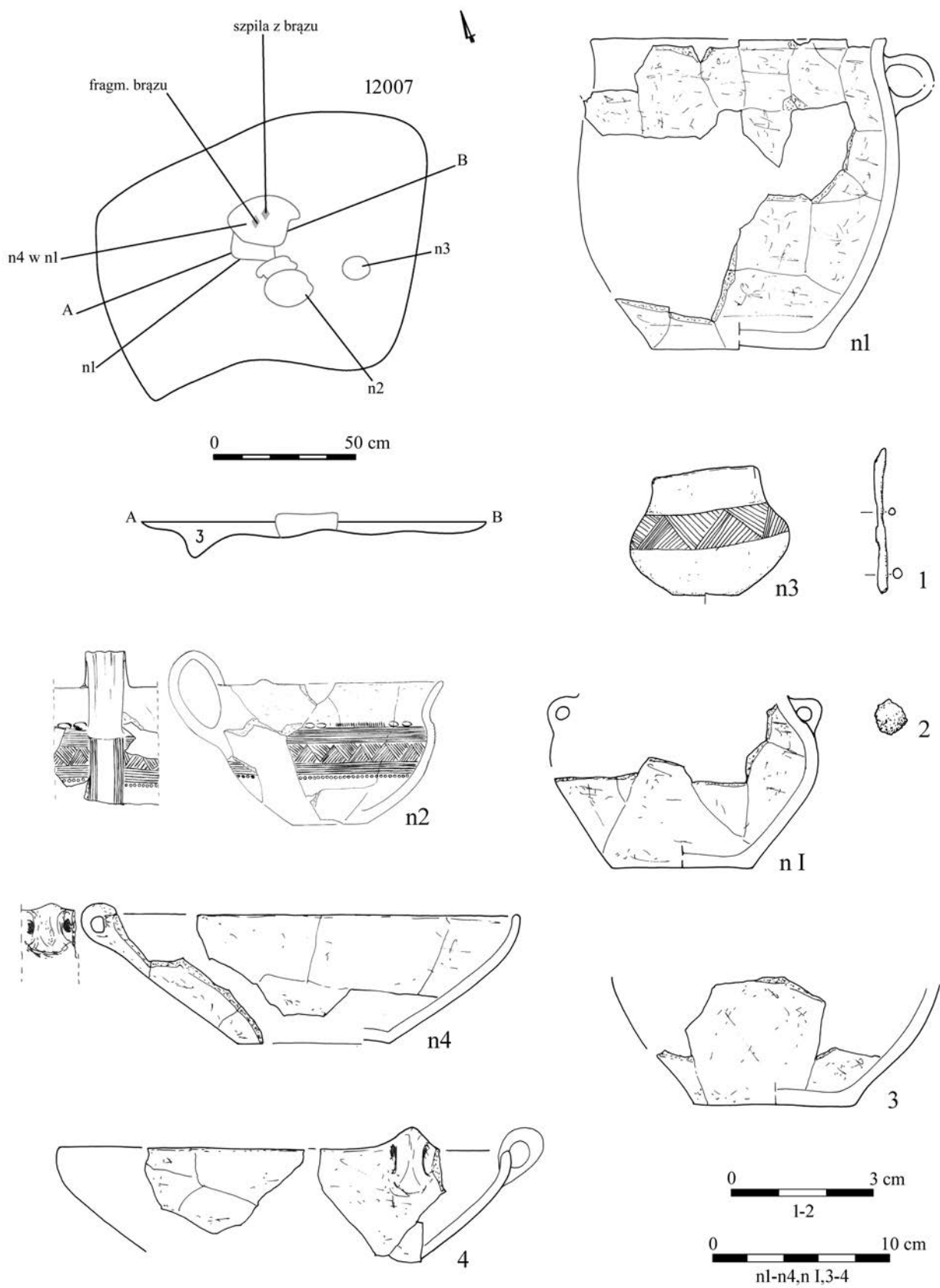


Tablica/Plate 313. Domaśław stan. 10/11/12. Plany i inwentarze grobowe/grave plans and grave goods: grób/grave 12004



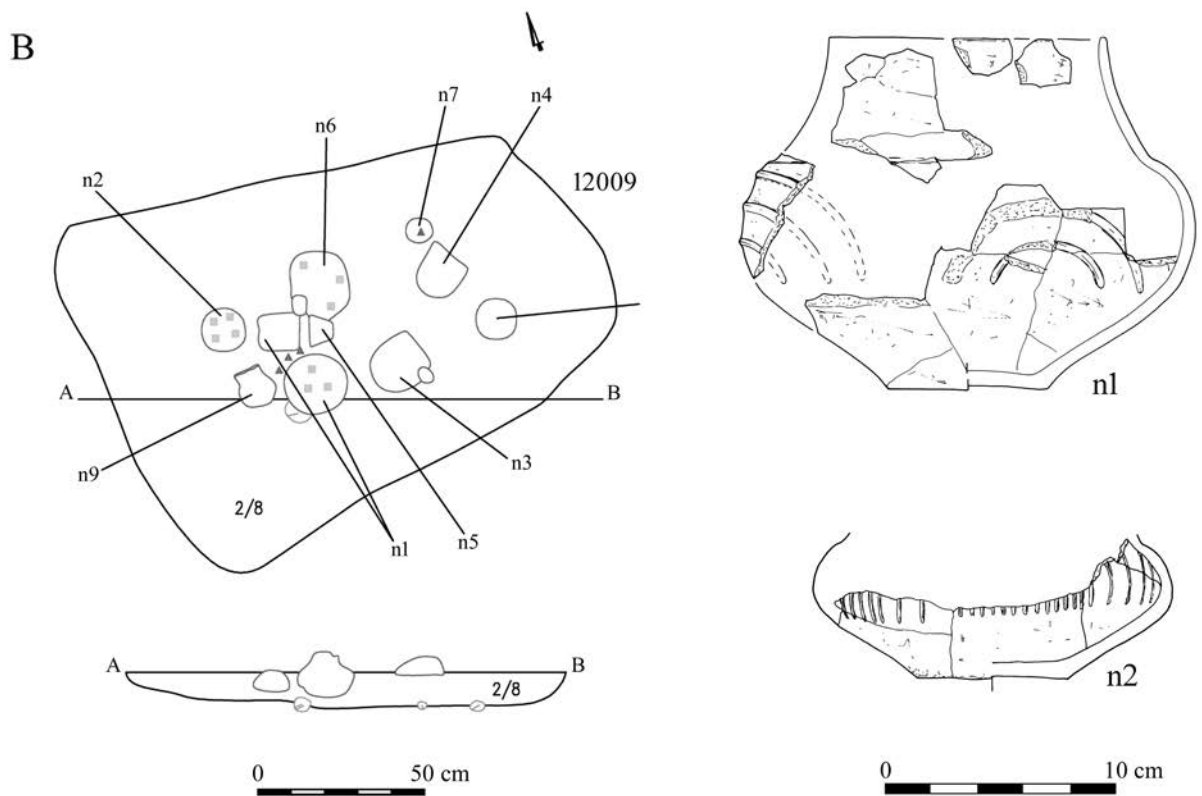
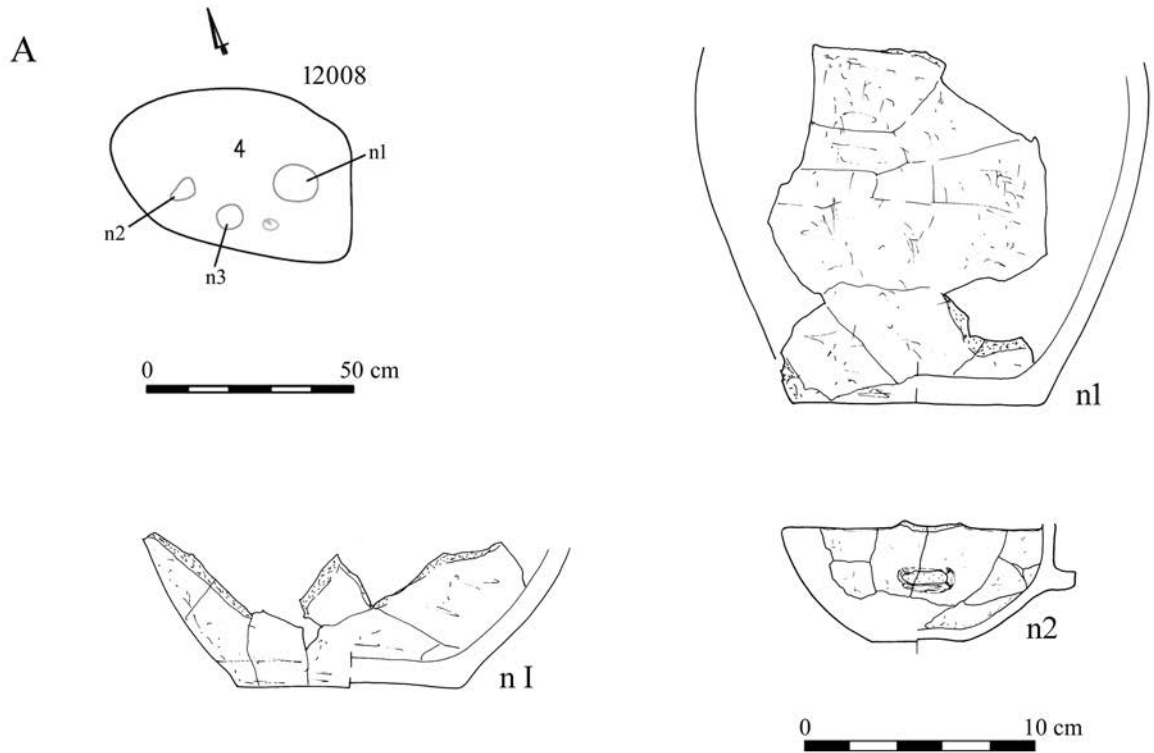
Tablica/Plate 314. Domasław stan. 10/11/12. Plany i inwentarze grobowe/grave plans and grave goods.

A: grób/grave 12005; B: grób/grave 12006



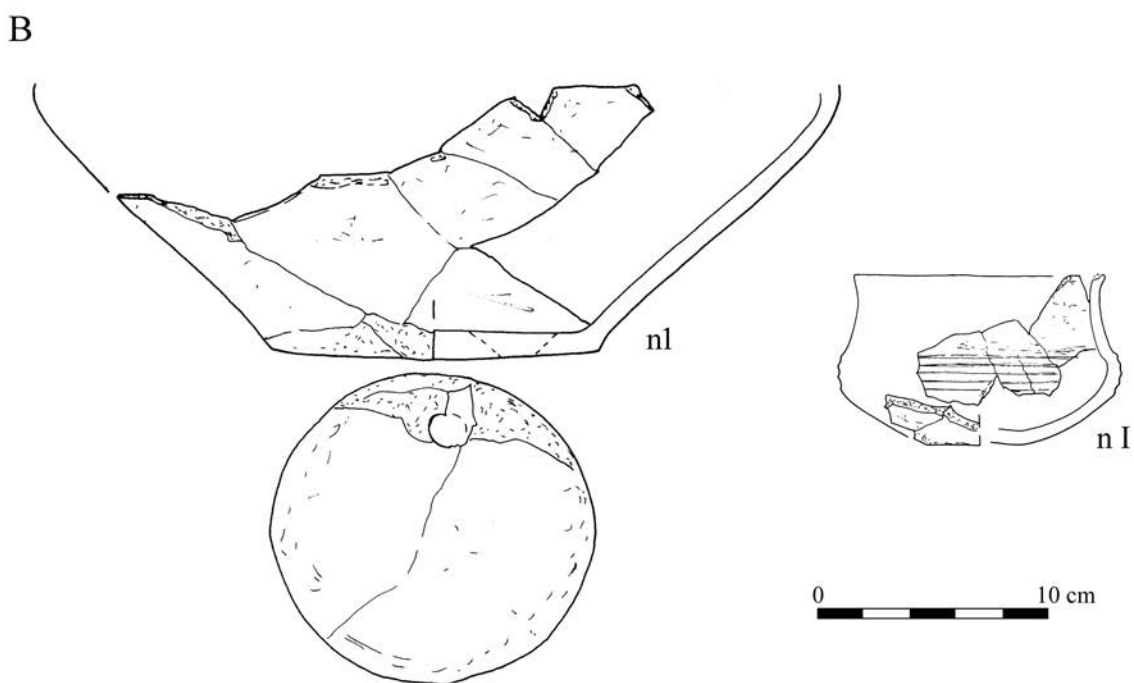
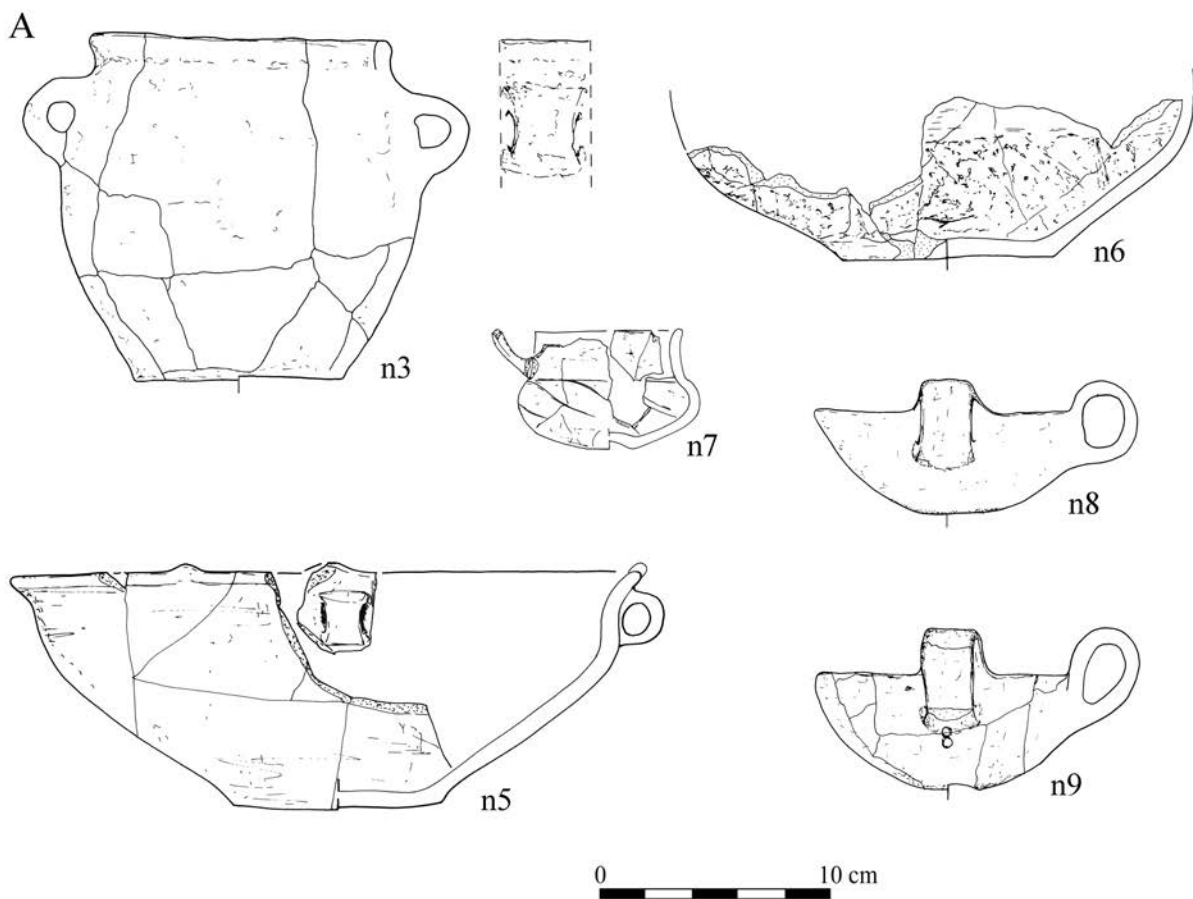
Tablica/Plate 315. Domaśław stan. 10/11/12. Plany i inwentarze grobowe/grave plans and grave goods:  
grób/grave 12007: 1-2 – brąz/bronze





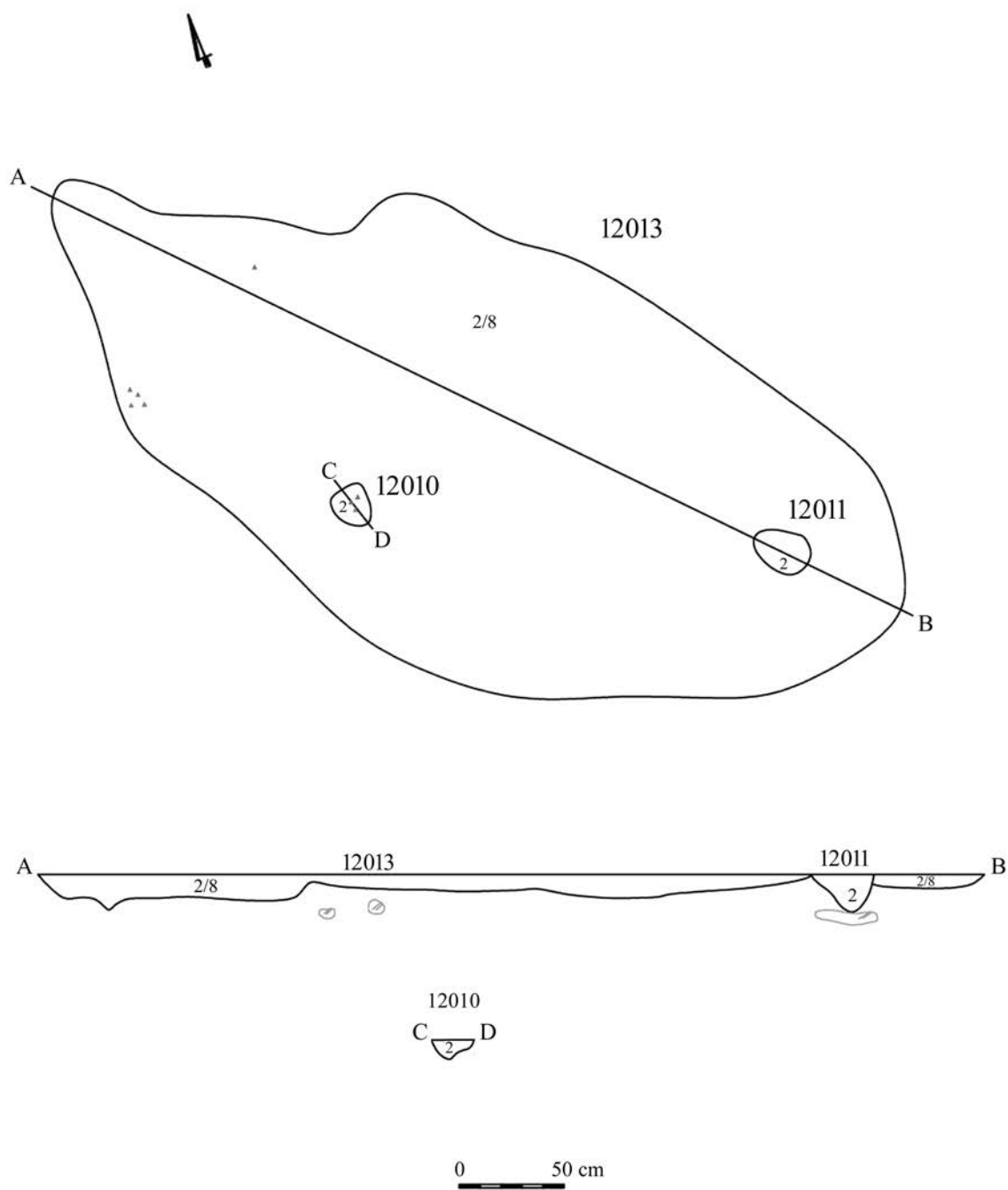
Tablica/Plate 316. Domasław stan. 10/11/12. Plany i inwentarze grobowe/grave plans and grave goods.

A: grób/grave 12008; B: grób/grave 12009

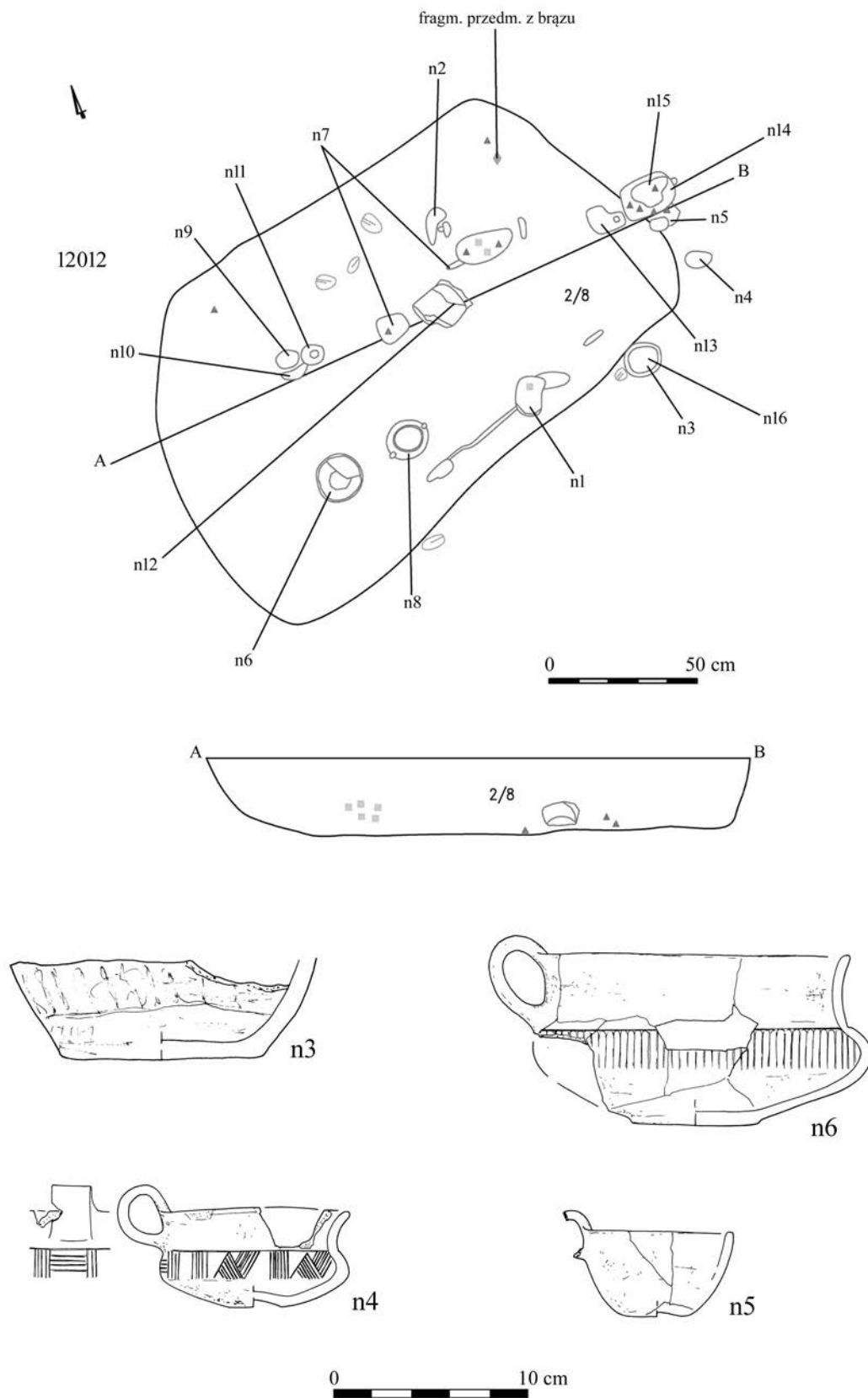


Tablica/Plate 317. Domasław stan. 10/11/12. Inwentarze grobowe/grave goods. A: grób/grave 12009;

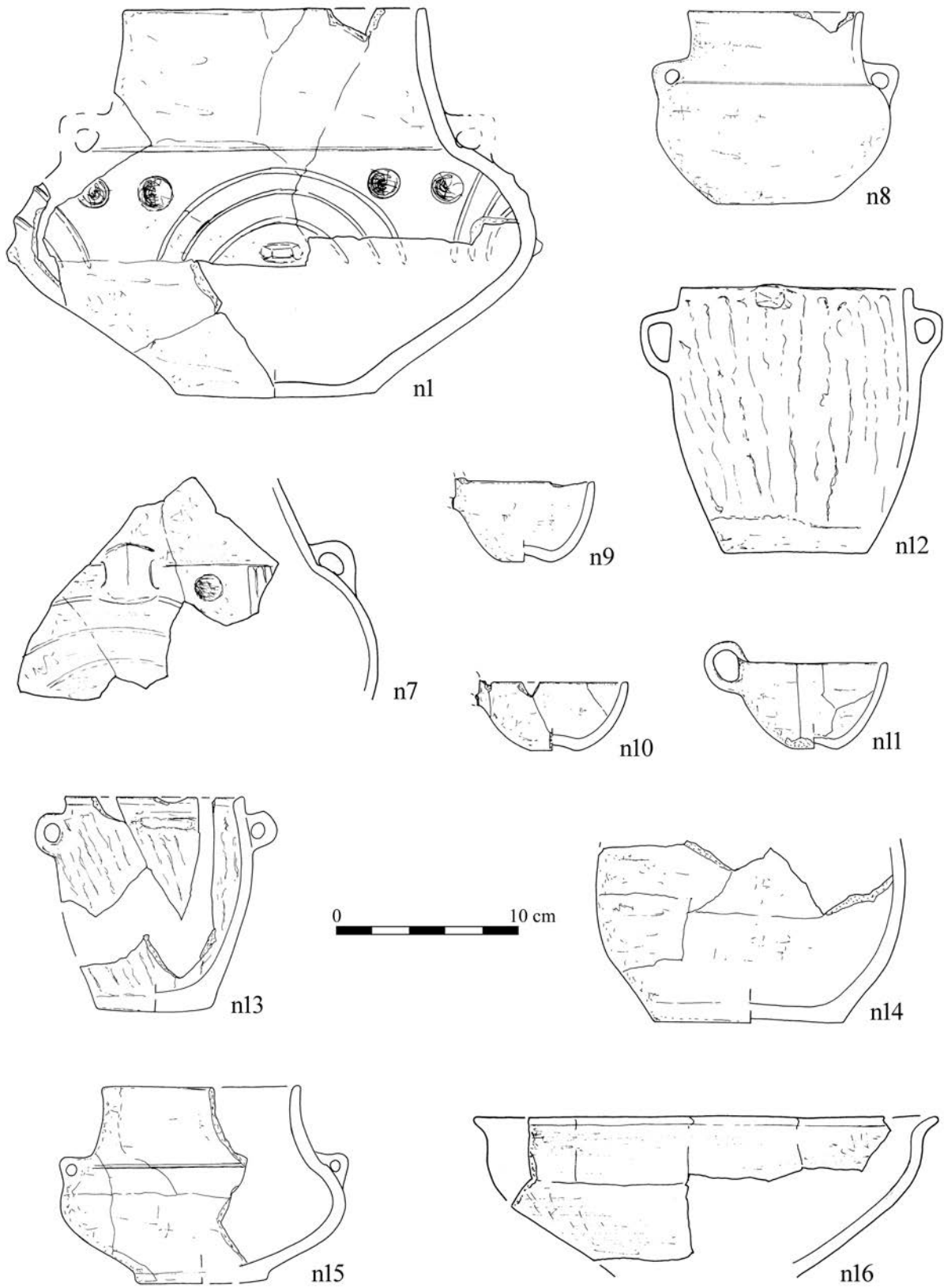
B: grób/grave 12010



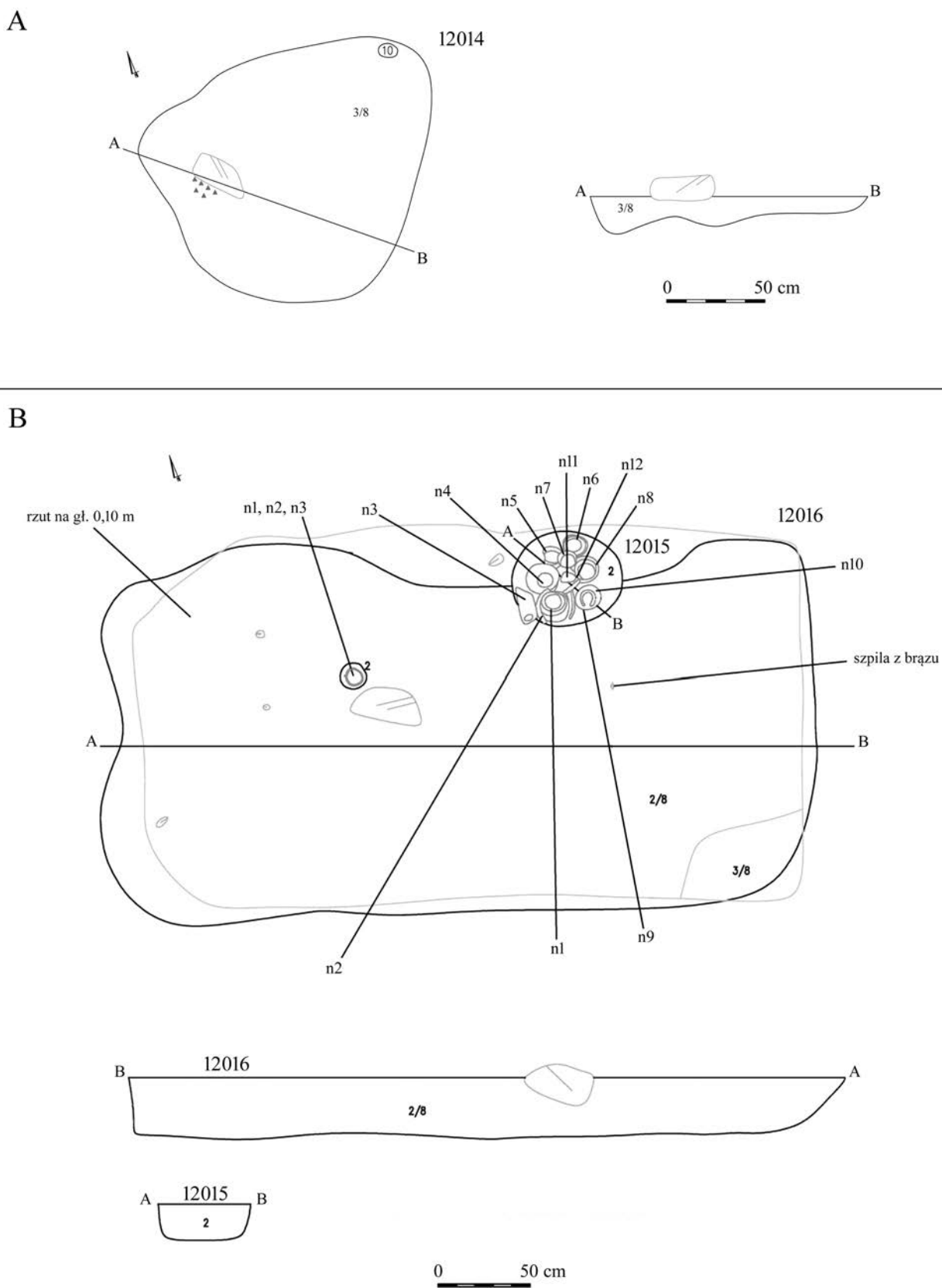
Tablica/Plate 318. Domasław stan. 10/11/12. Plany/plans: grób/grave 12010, obiekt/object 12011, obiekt/object 12013



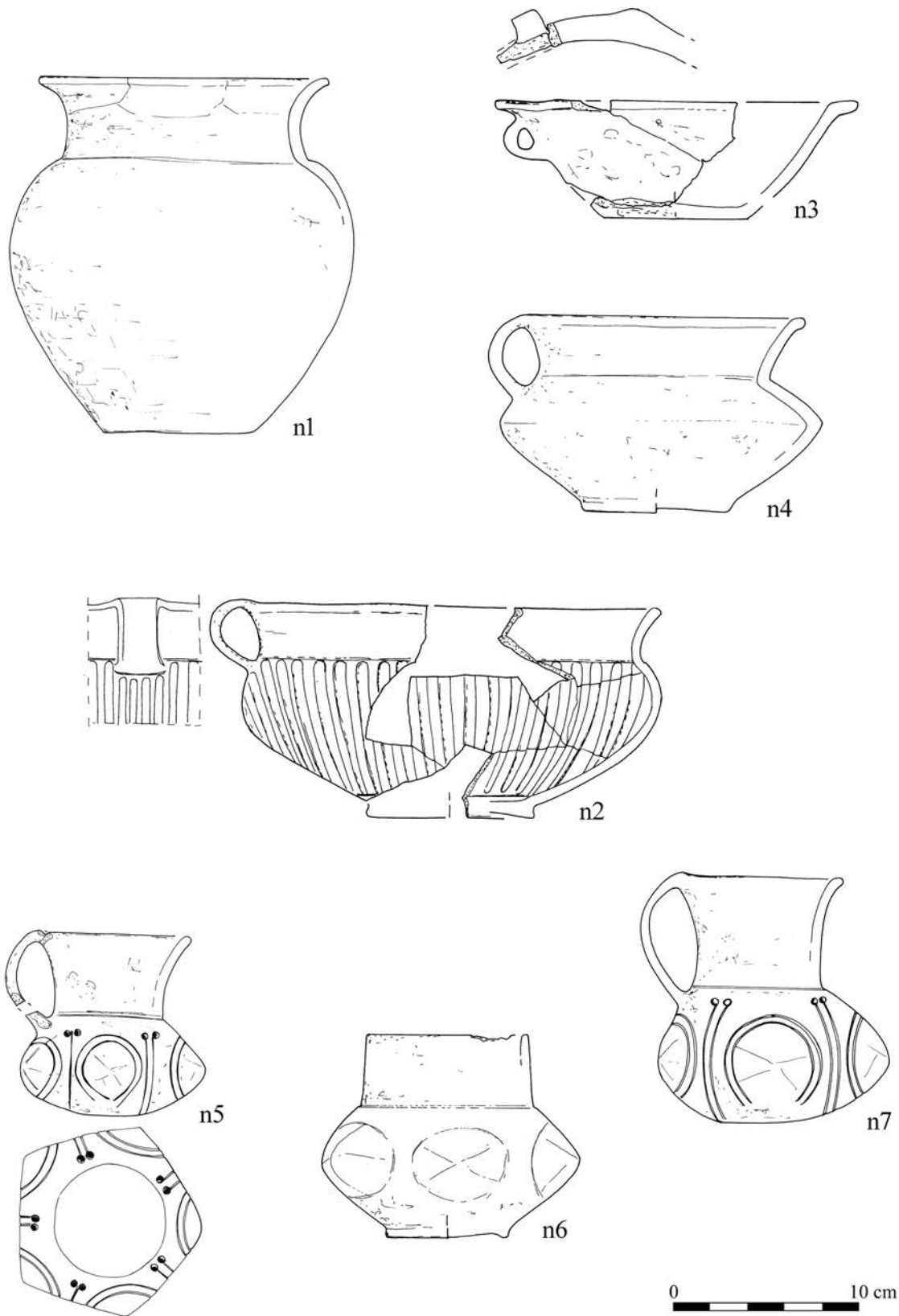
Tablica/Plate 319. Domaśław stan. 10/11/12. Plany i inwentarze grobowe/grave plans and grave goods: grób/grave 12012



Tablica/Plate 320. Domasław stan. 10/11/12. Inwentarze grobowe/grave goods: grób/grave 12012

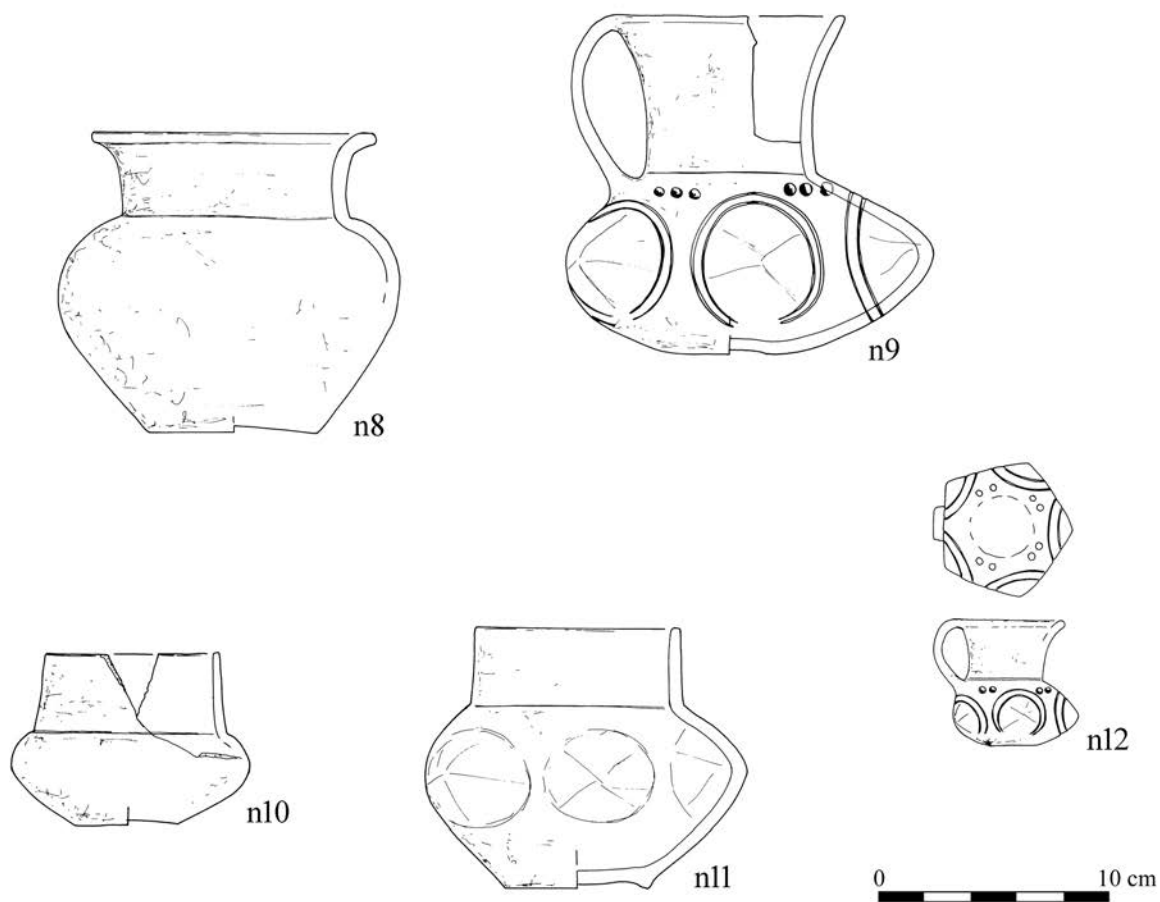


Tablica/Plate 321. Domaśław stan. 10/11/12. Plany/plans. A: obiekt/object 12014; B: grób/grave 12015, grób/grave 12016

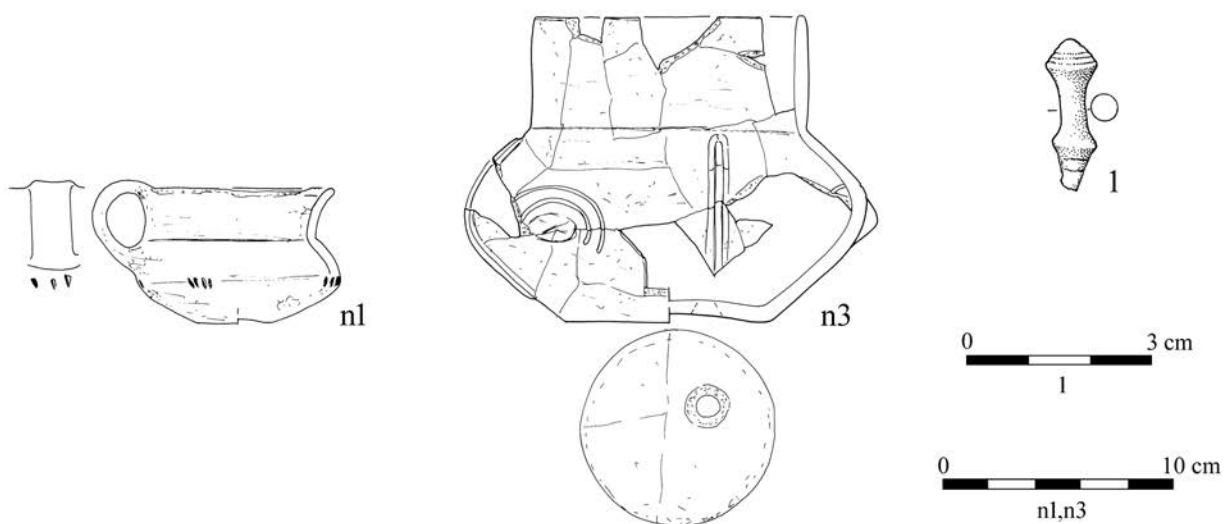


Tablica/Plate 322. Domasław stan. 10/11/12. Inwentarze grobowe/grave goods: grób/grave 12015

A



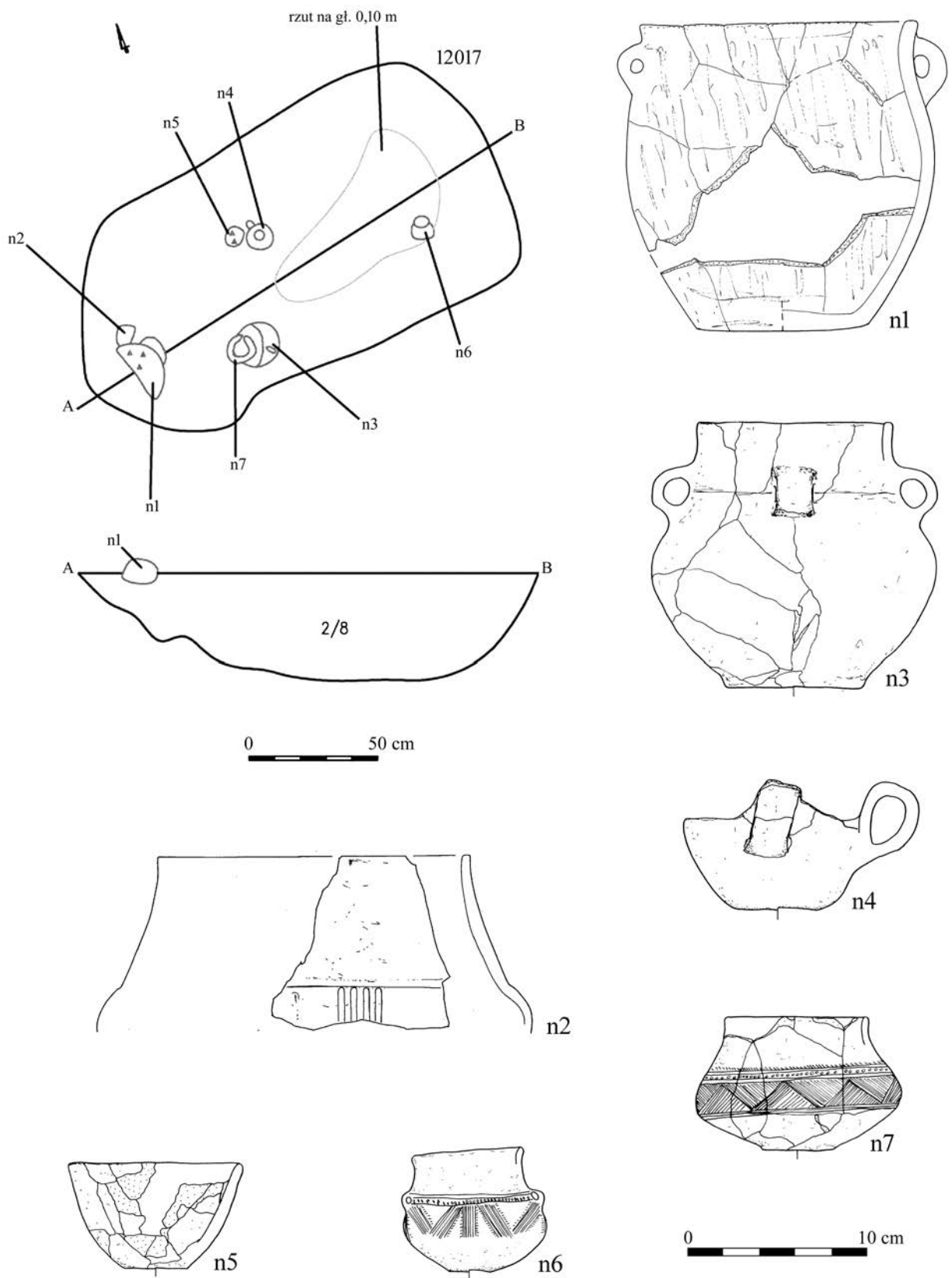
B



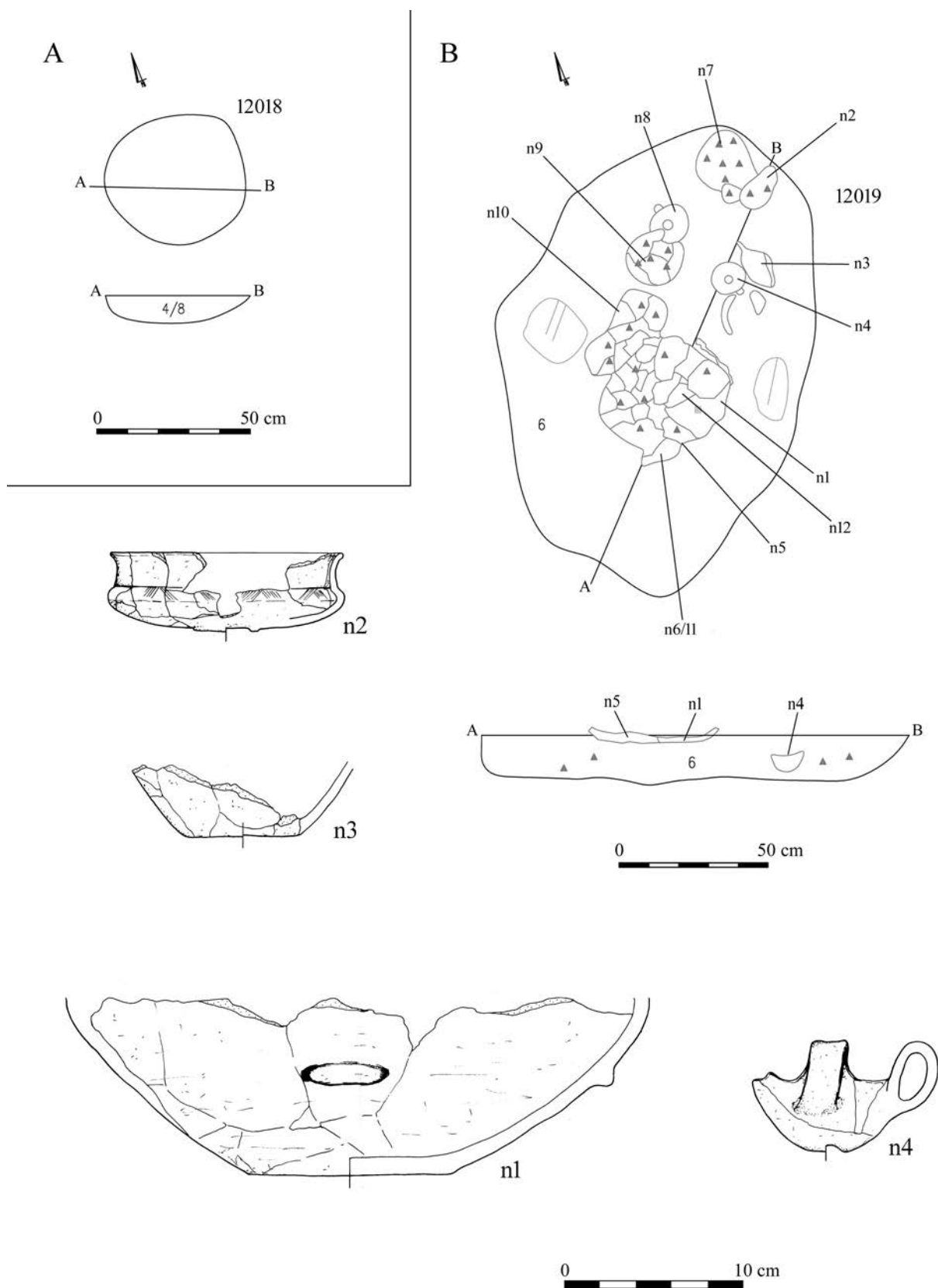
Tablica/Plate 323. Domasław stan. 10/11/12. Inwentarze grobowe/grave goods. A: grób/grave 12015;

B: grób/grave 12016: 1 – brąz/bronze

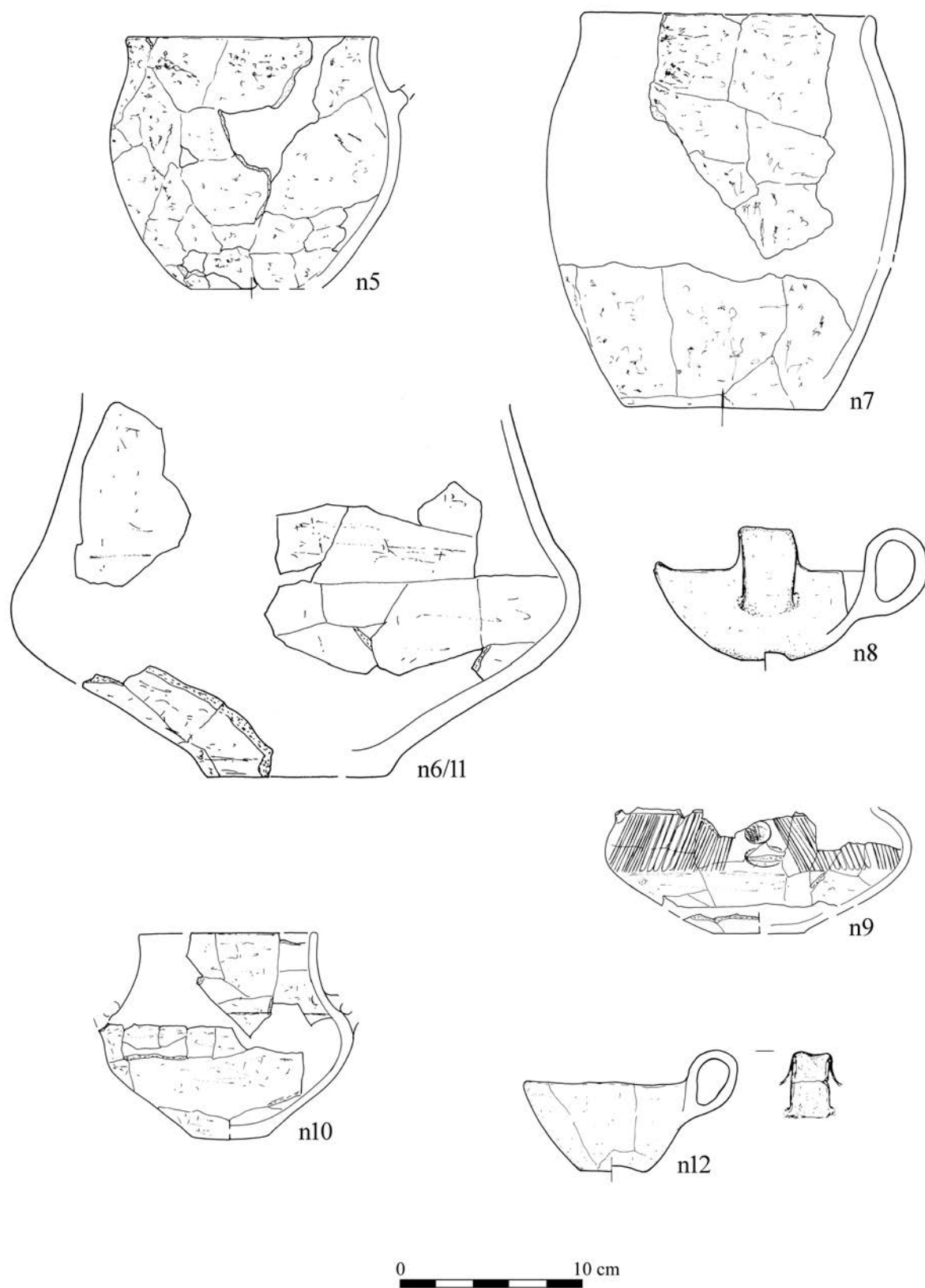




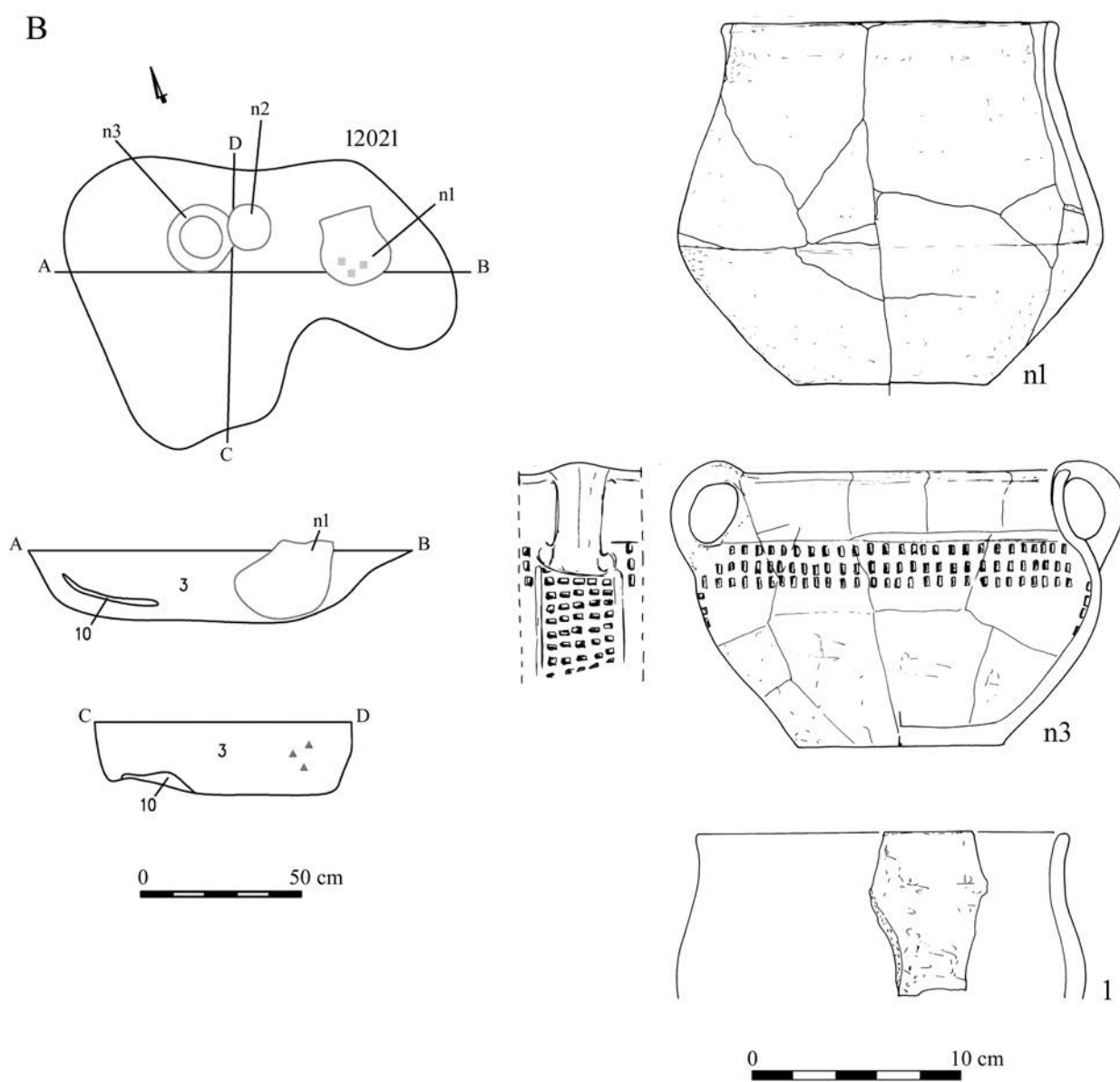
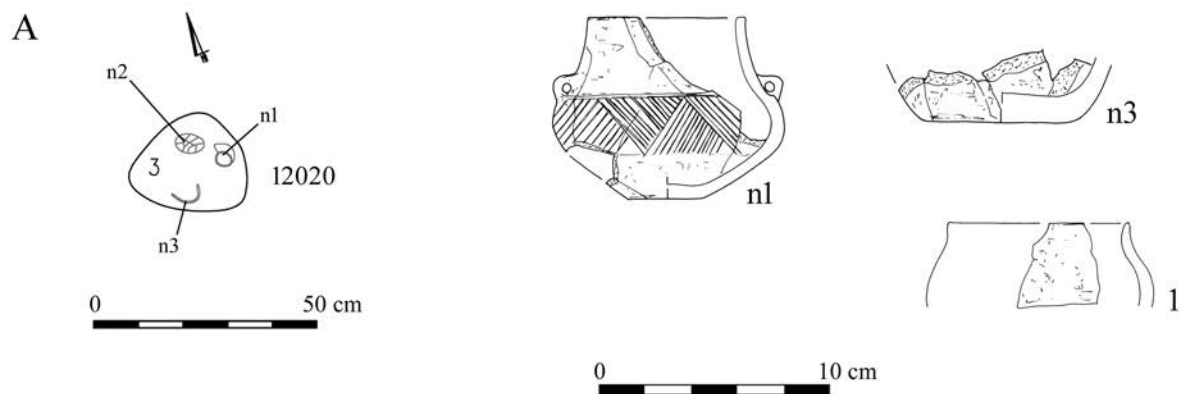
Tablica/Plate 324. Domasław stan. 10/11/12. Plany i inwentarze grobowe/grave plans and grave goods:  
grób/grave 12017



Tablica/Plate 325. Domasław stan. 10/11/12. Plany i inwentarze/plans and inventory. A: obiekt/object 12018; B: grób/grave 12019

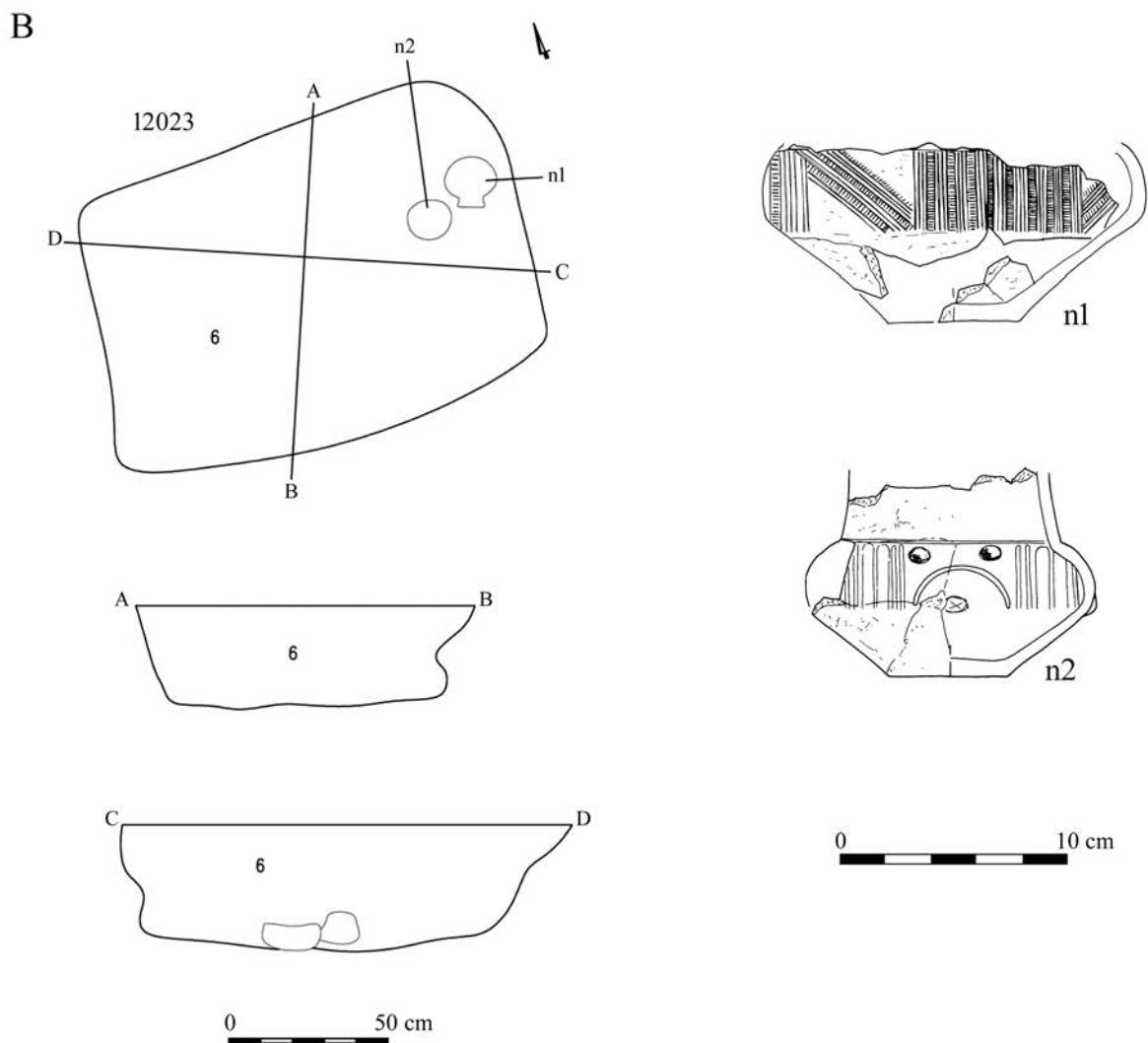
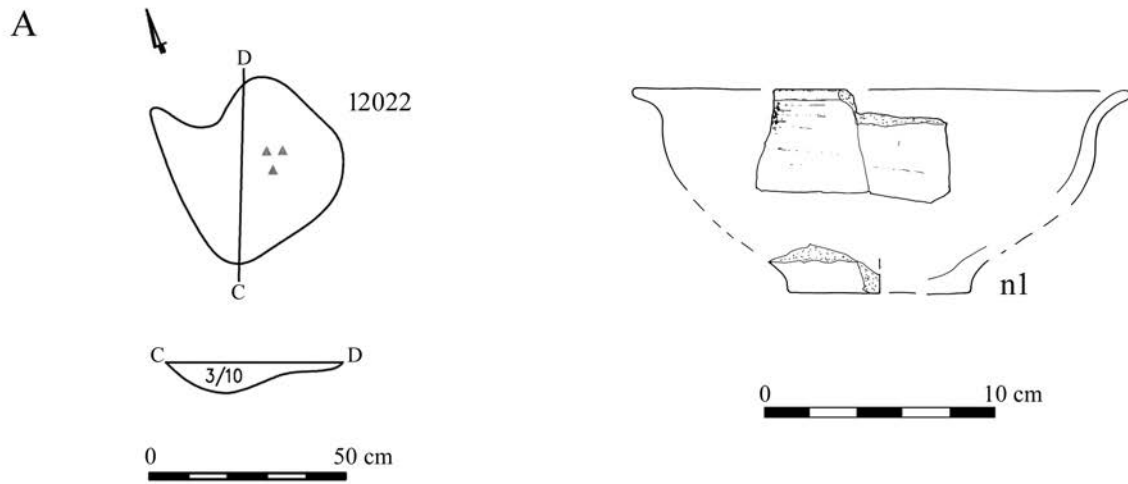


Tablica/Plate 326. Domasław stan. 10/11/12. Inwentarze grobowe/grave goods: grób/grave 12019

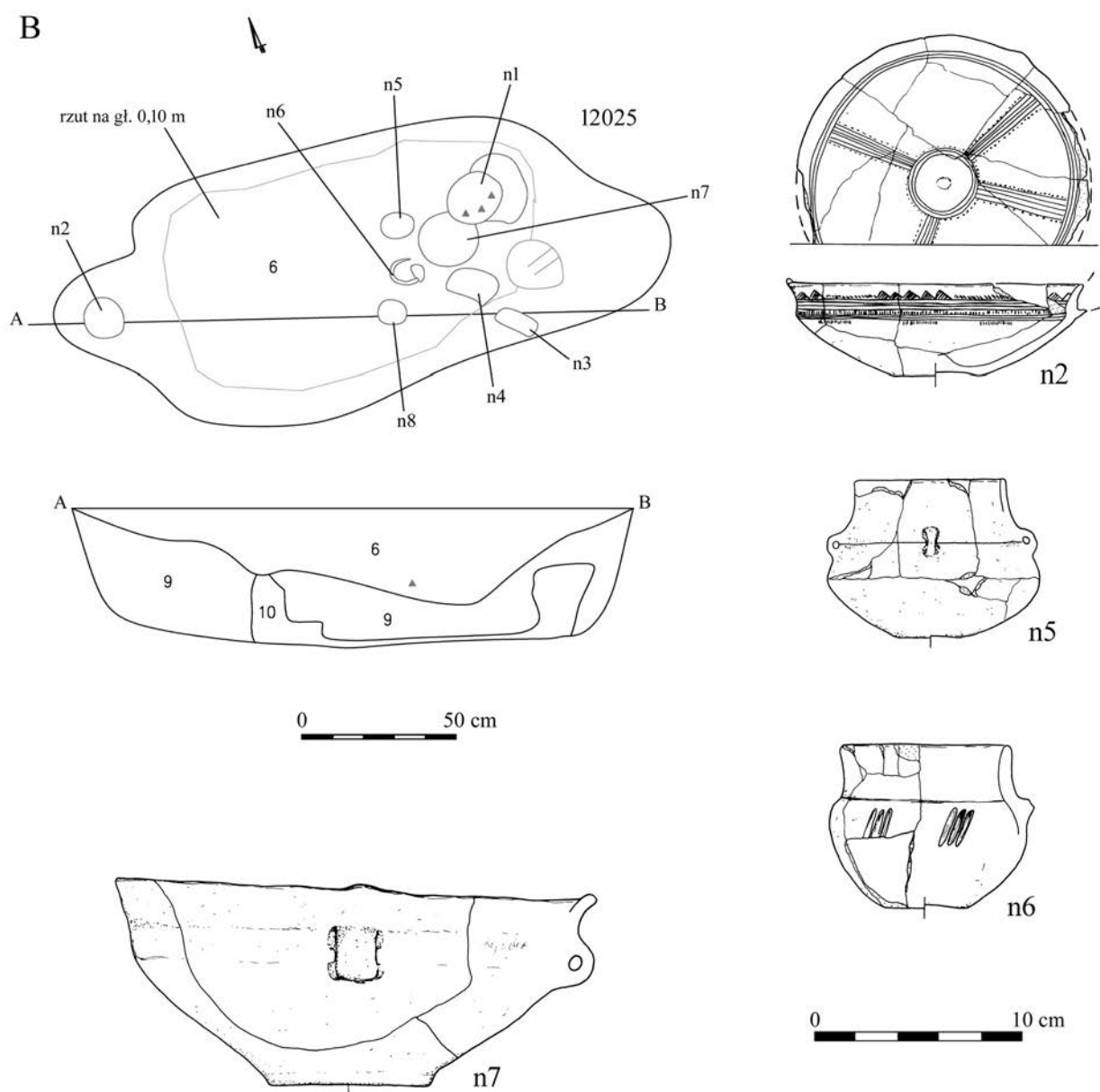
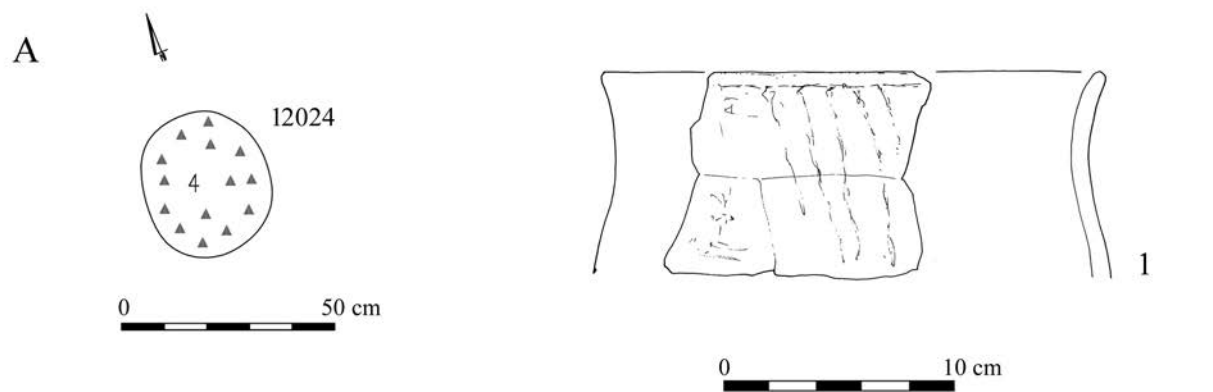


Tablica/Plate 327. Domaśław stan. 10/11/12. Plany i inwentarze grobowe/grave plans and grave goods.

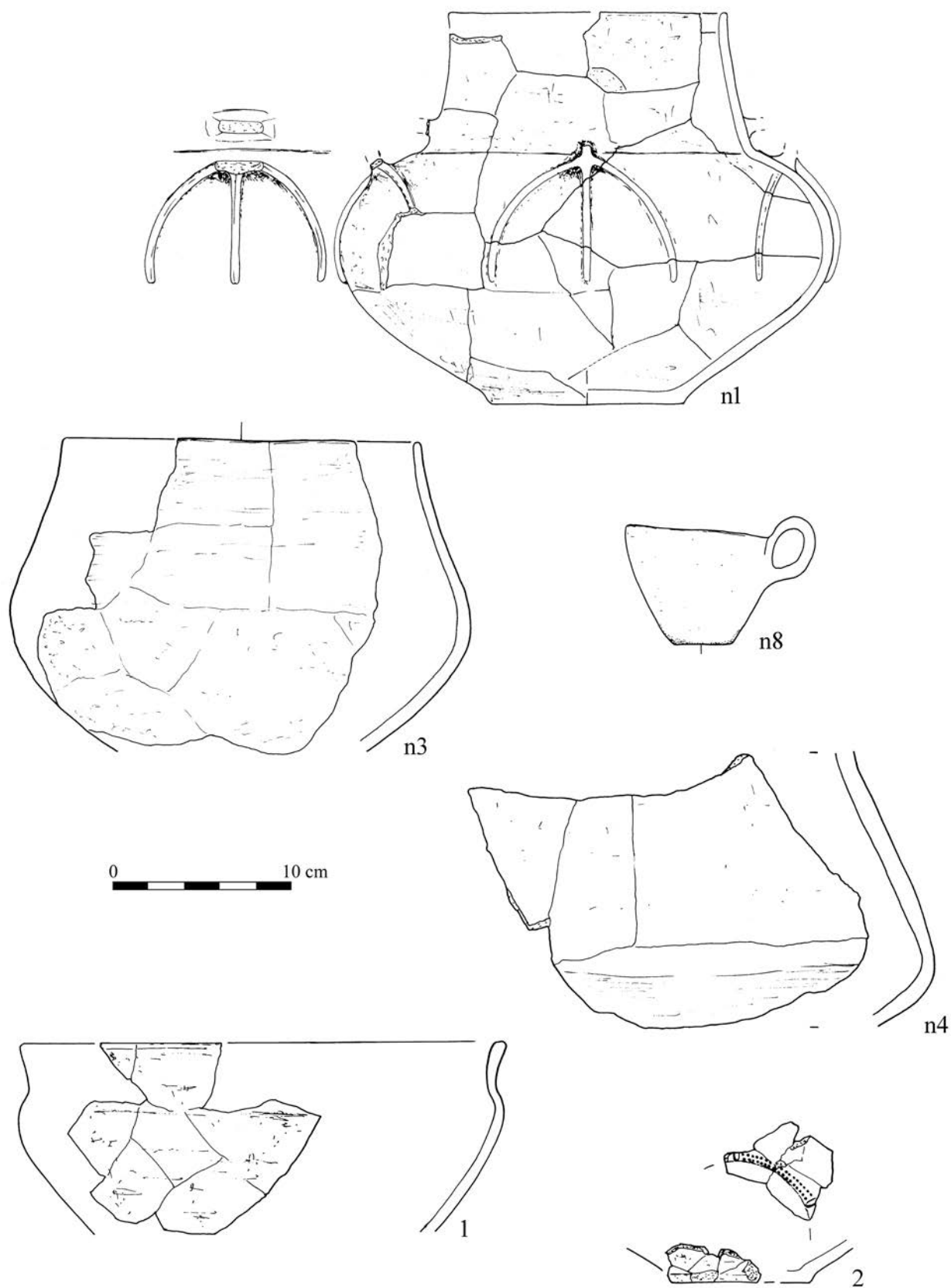
A: grób/grave 12020; B: grób/grave 12021



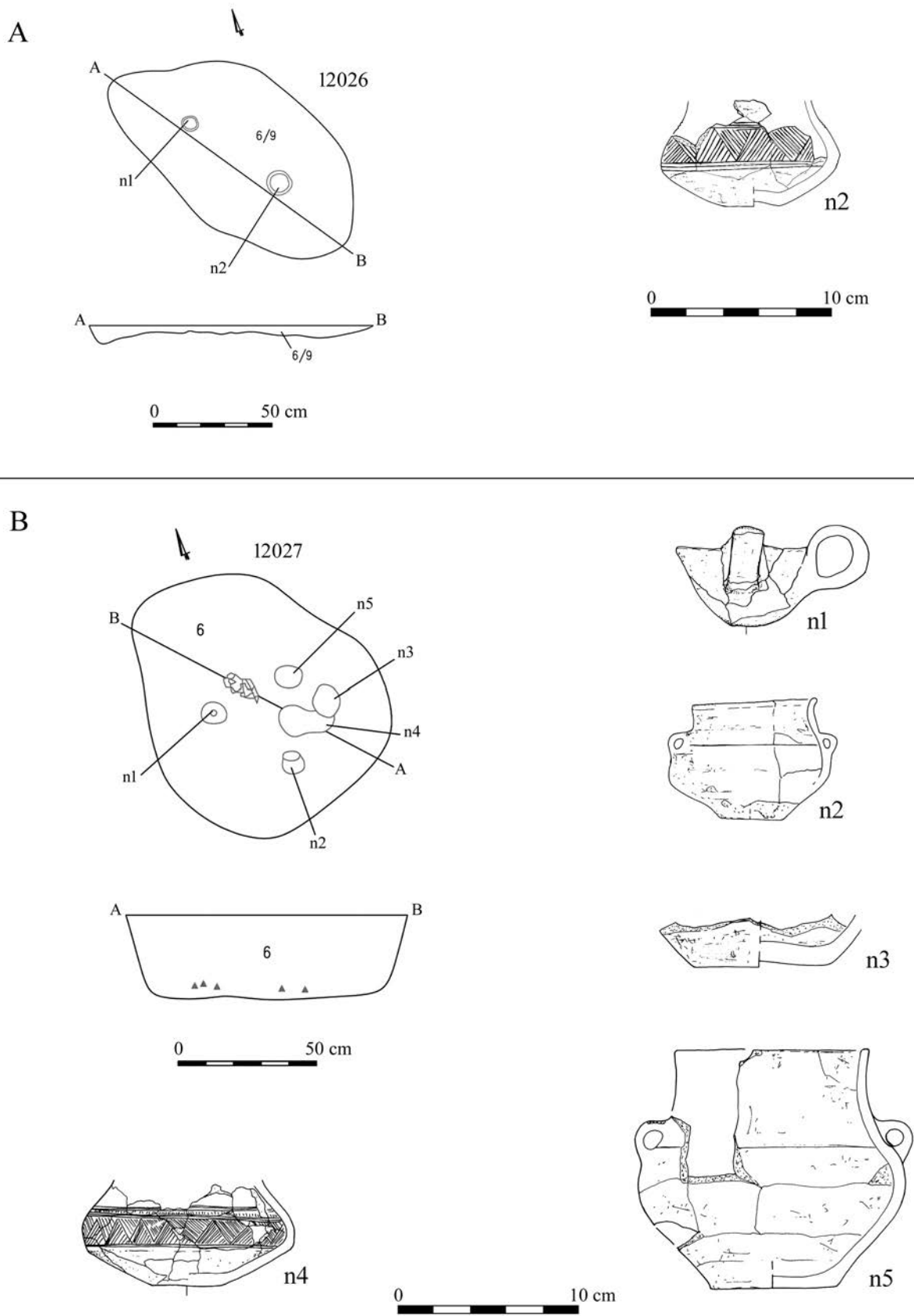
Tablica/Plate 328. Domasław stan. 10/11/12. Plany i inwentarze/plans and inventory. A: obiekt/object 12022; grób/grave 12023



Tablica/Plate 329. Domaśław stan. 10/11/12. Plany i inwentarze/plans and inventory. A: obiekt/object 12024;  
B: grób/grave 12025



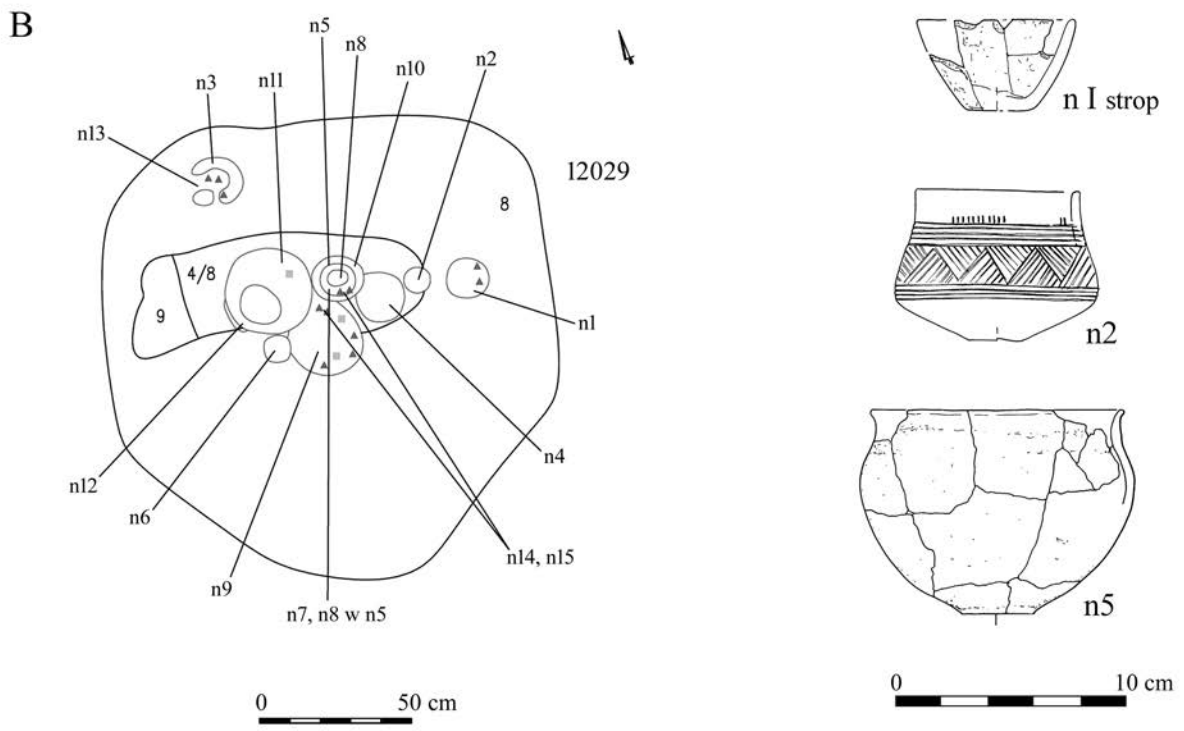
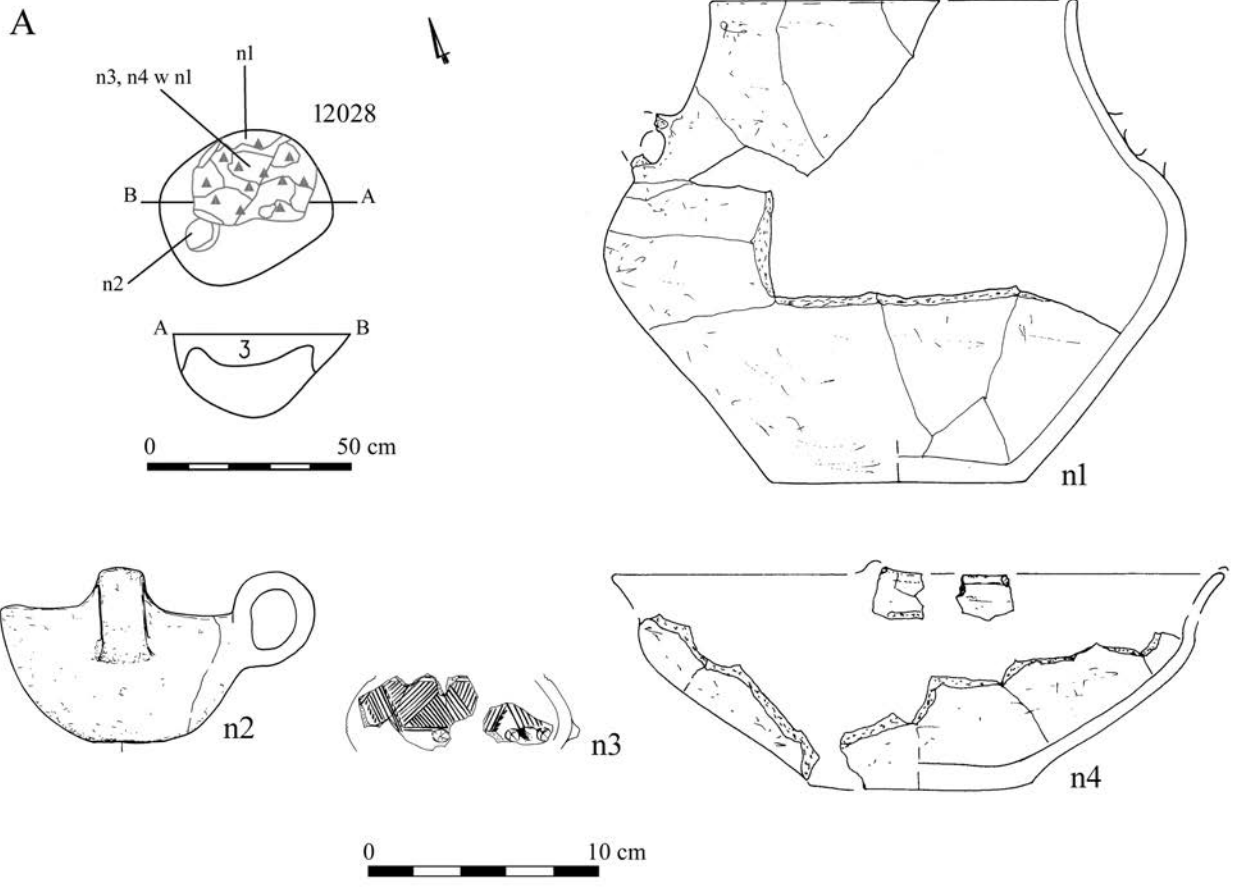
Tablica/Plate 330. Domasław stan. 10/11/12. Inwentarze grobowe/grave goods: grób/grave 12025



Tablica/Plate 331. Domaśław stan. 10/11/12. Plany i inwentarze grobowe/grave plans and grave goods.

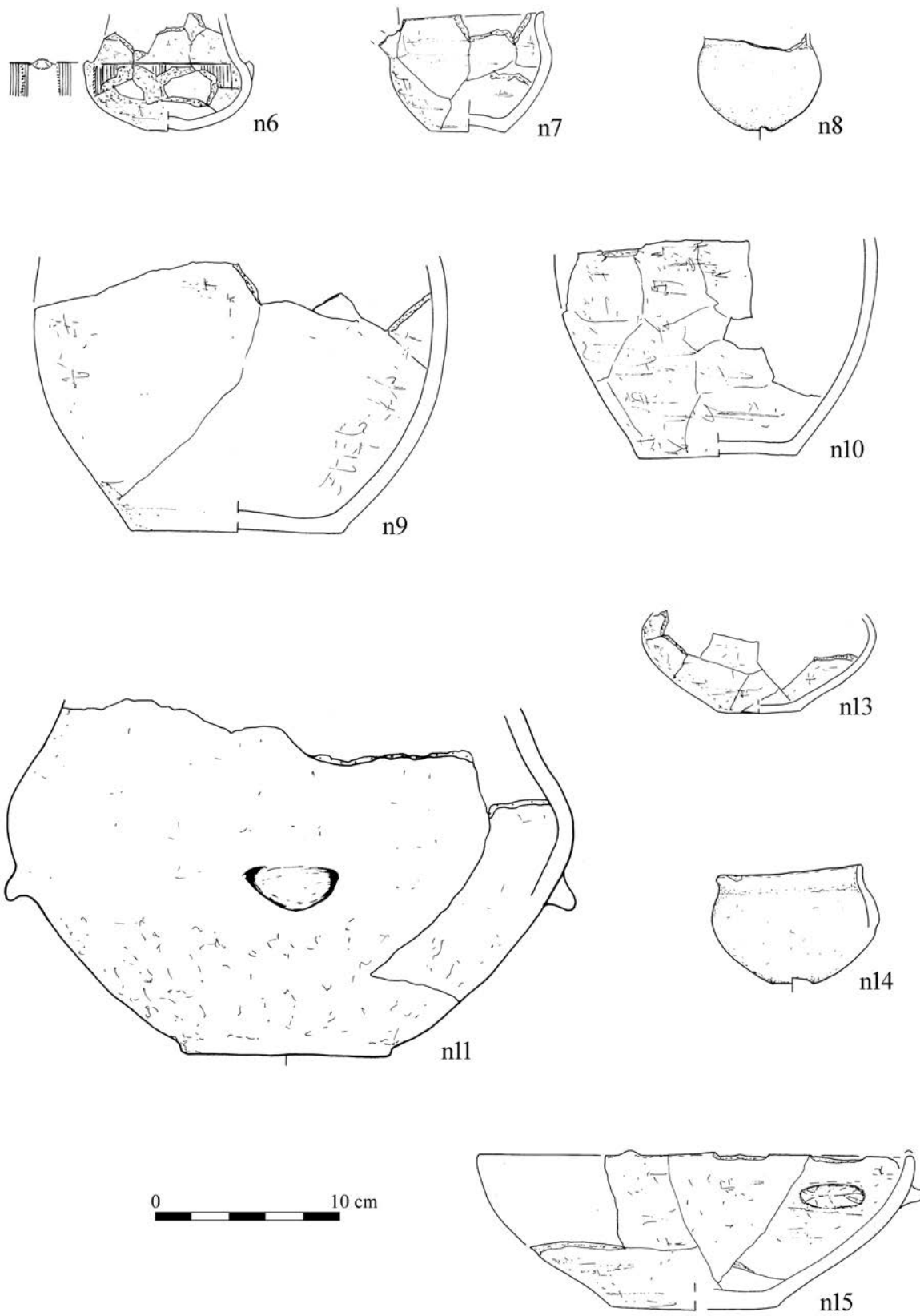
A: grób/grave 12026; B: grób/grave 12027



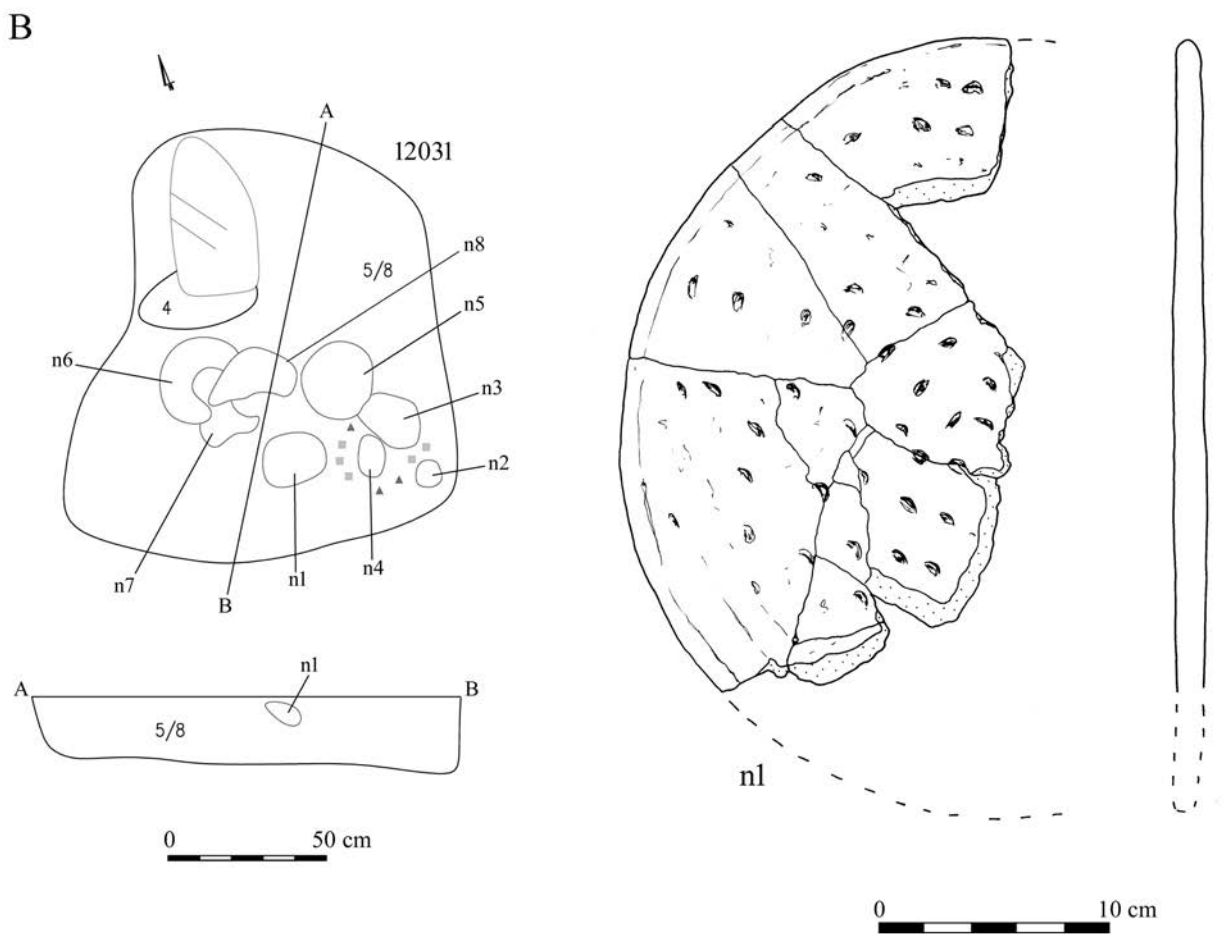
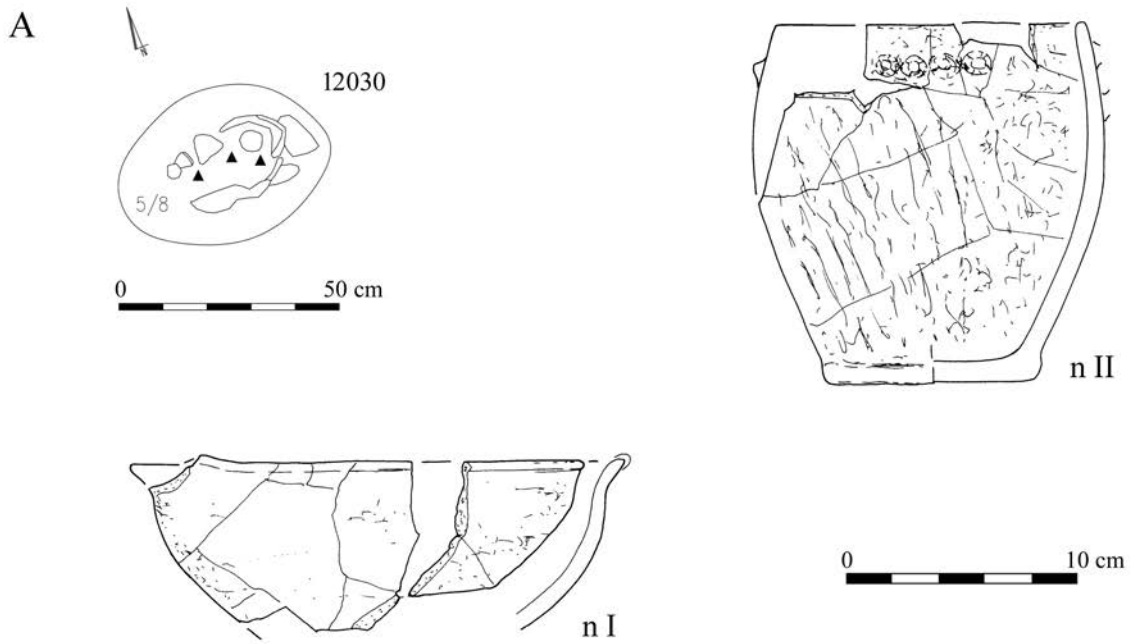


Tablica/Plate 332. Domasław stan. 10/11/12. Plany i inwentarze grobowe/grave plans and grave goods.

A: grób/grave 12028; B: grób/grave 12029

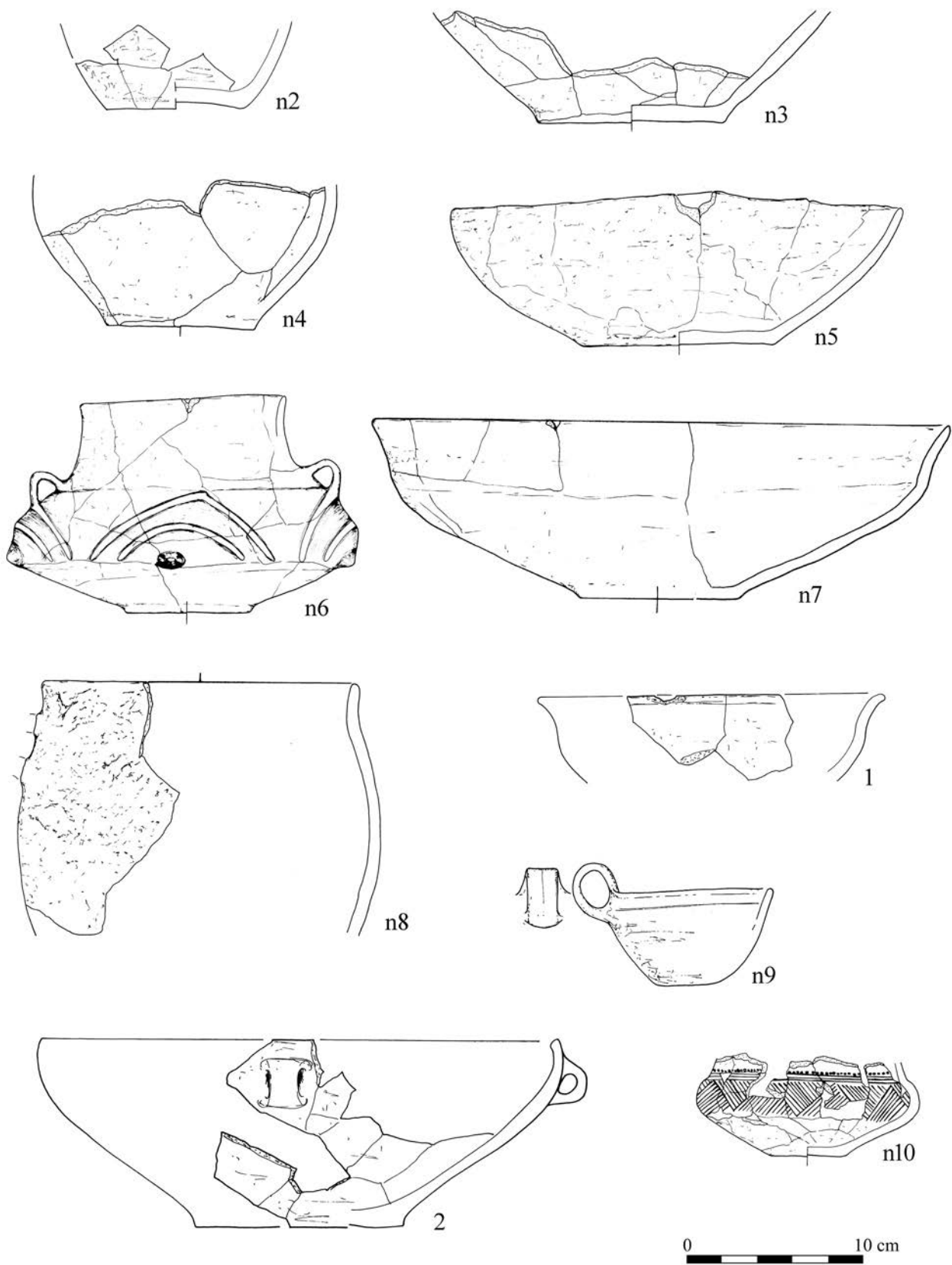


Tablica/Plate 333. Domasław stan. 10/11/12. Inwentarze grobowe/grave goods: grób/grave 12029

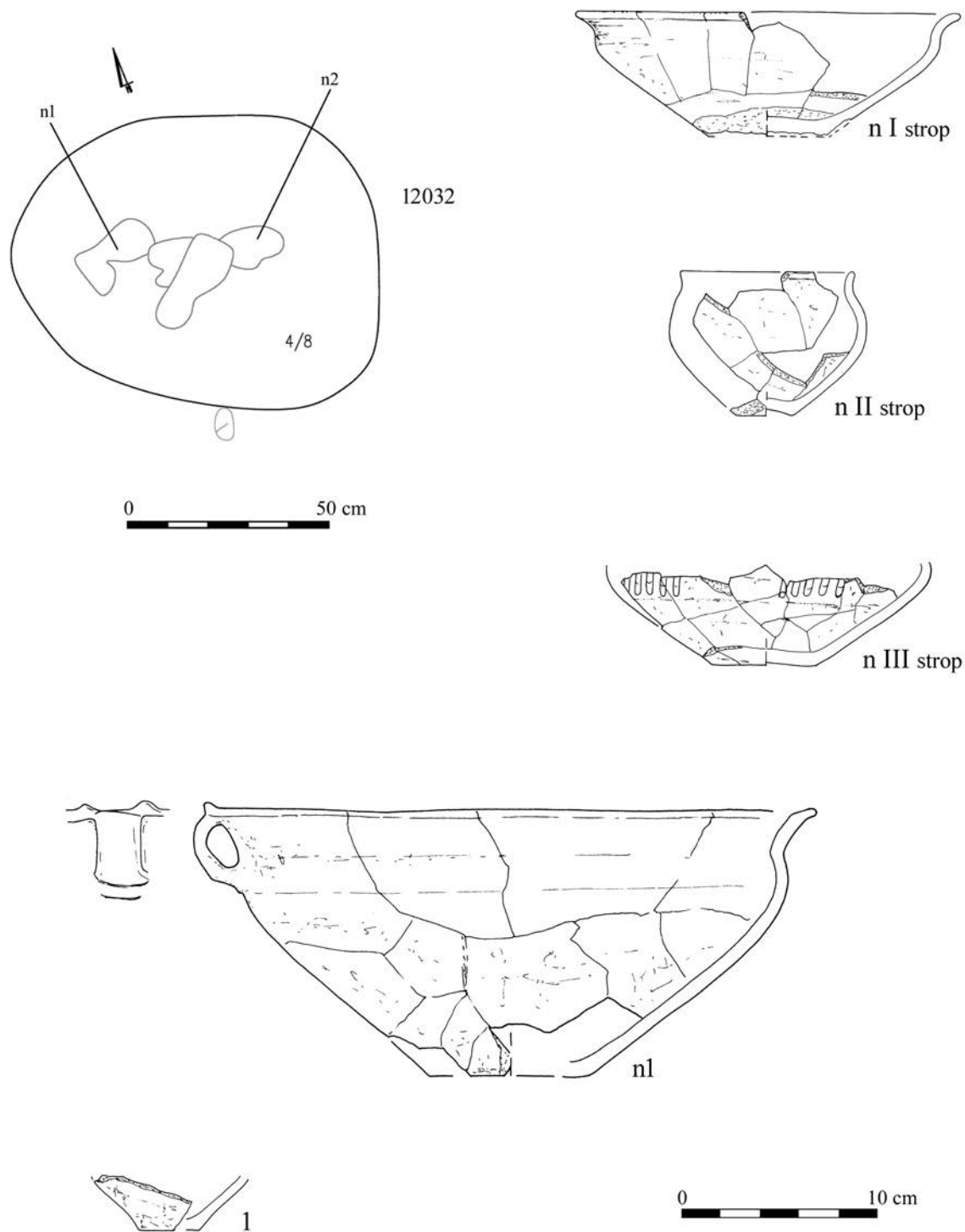


Tablica/Plate 334. Domasław stan. 10/11/12. Plany i inwentarze grobowe/grave plans and grave goods.

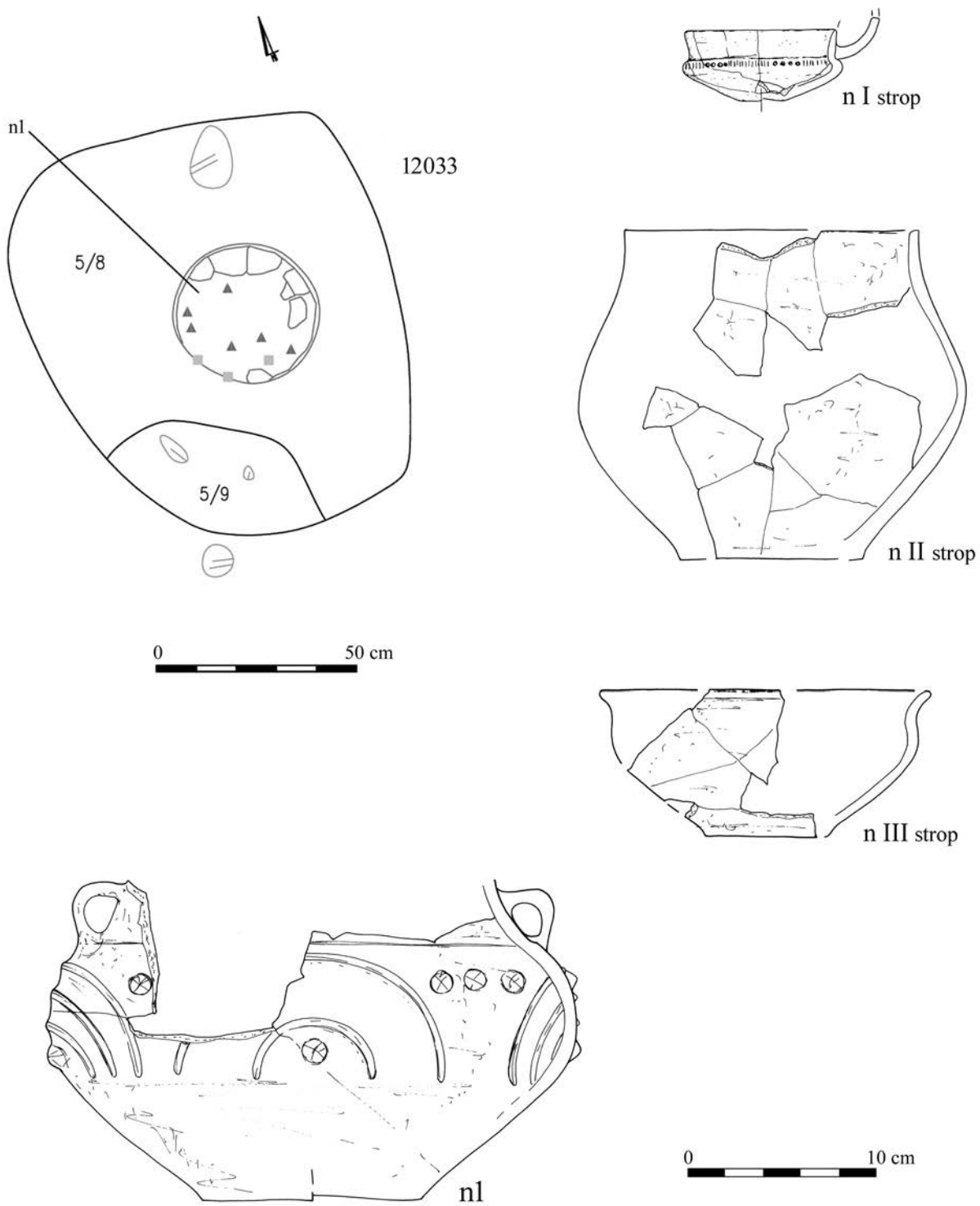
A: grób/grave 12030; B: grób/grave 12031



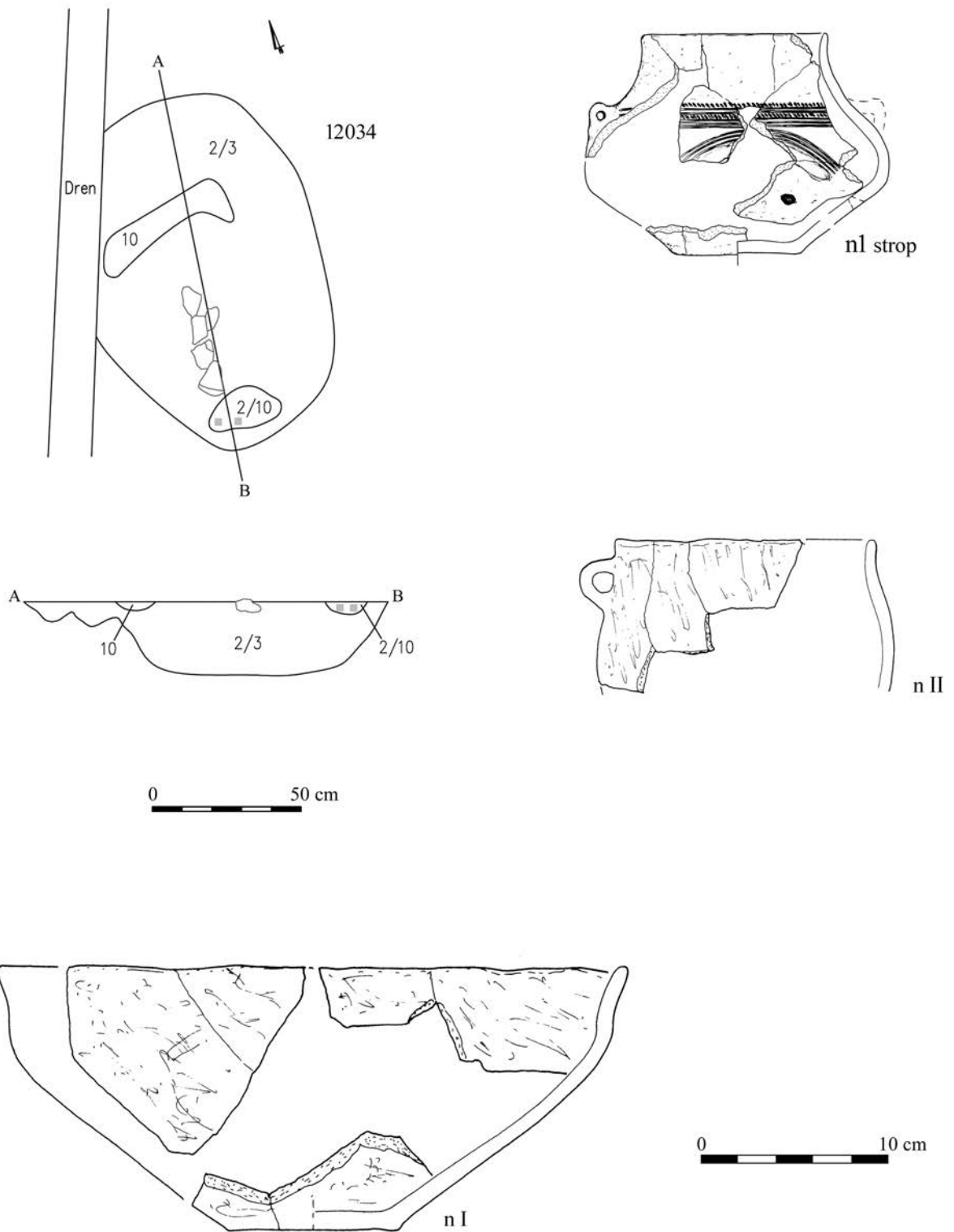
Tablica/Plate 335. Domasław stan. 10/11/12. Inwentarze grobowe/grave goods: grób/grave 12031



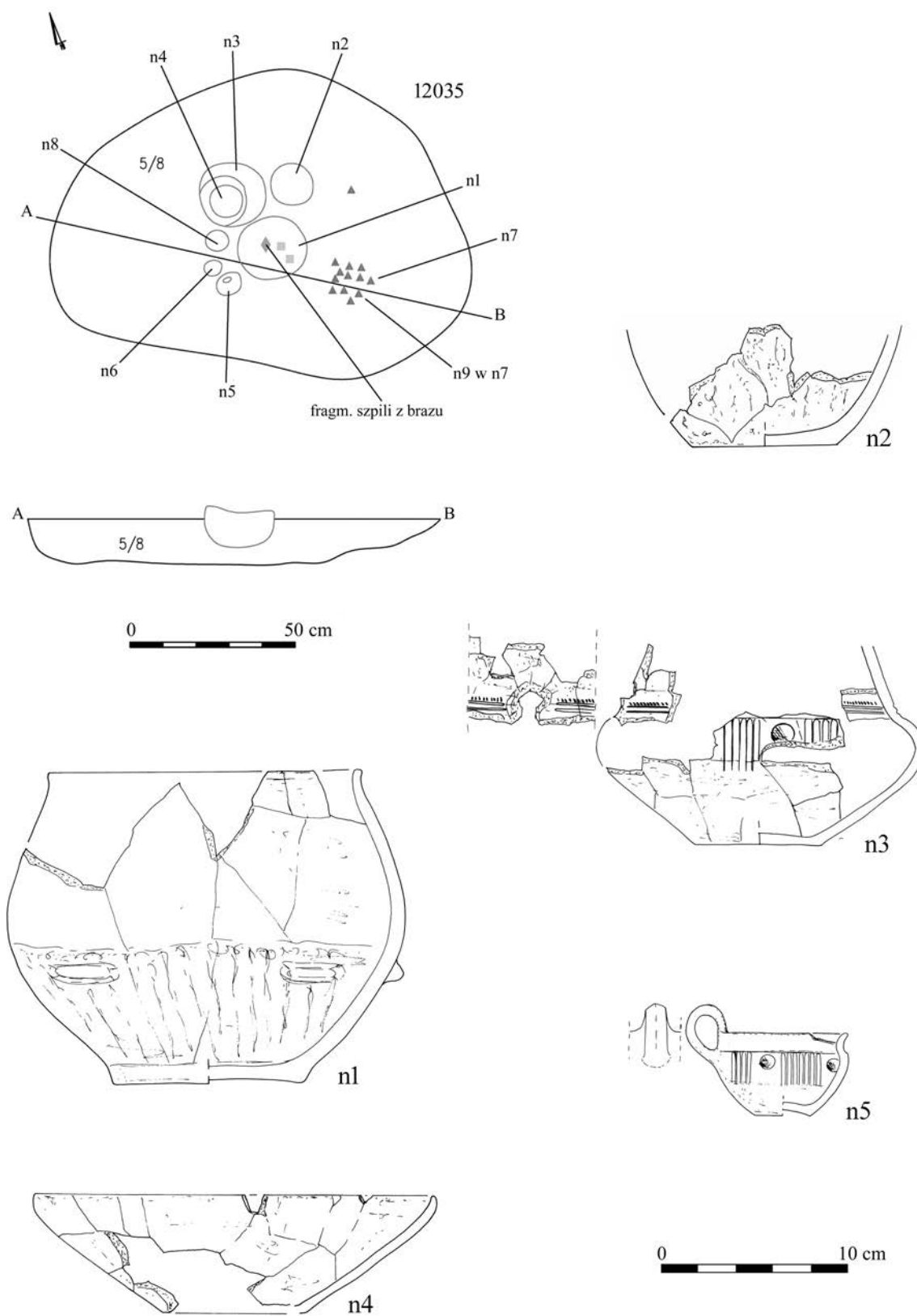
Tablica/Plate 336. Domasław stan. 10/11/12. Plany i inwentarze/plans and inventory: obiekt/object 12032



Tablica/Plate 337. Domaśław stan. 10/11/12. Plany i inwentarze grobowe/grave plans and grave goods: grób/grave 12033

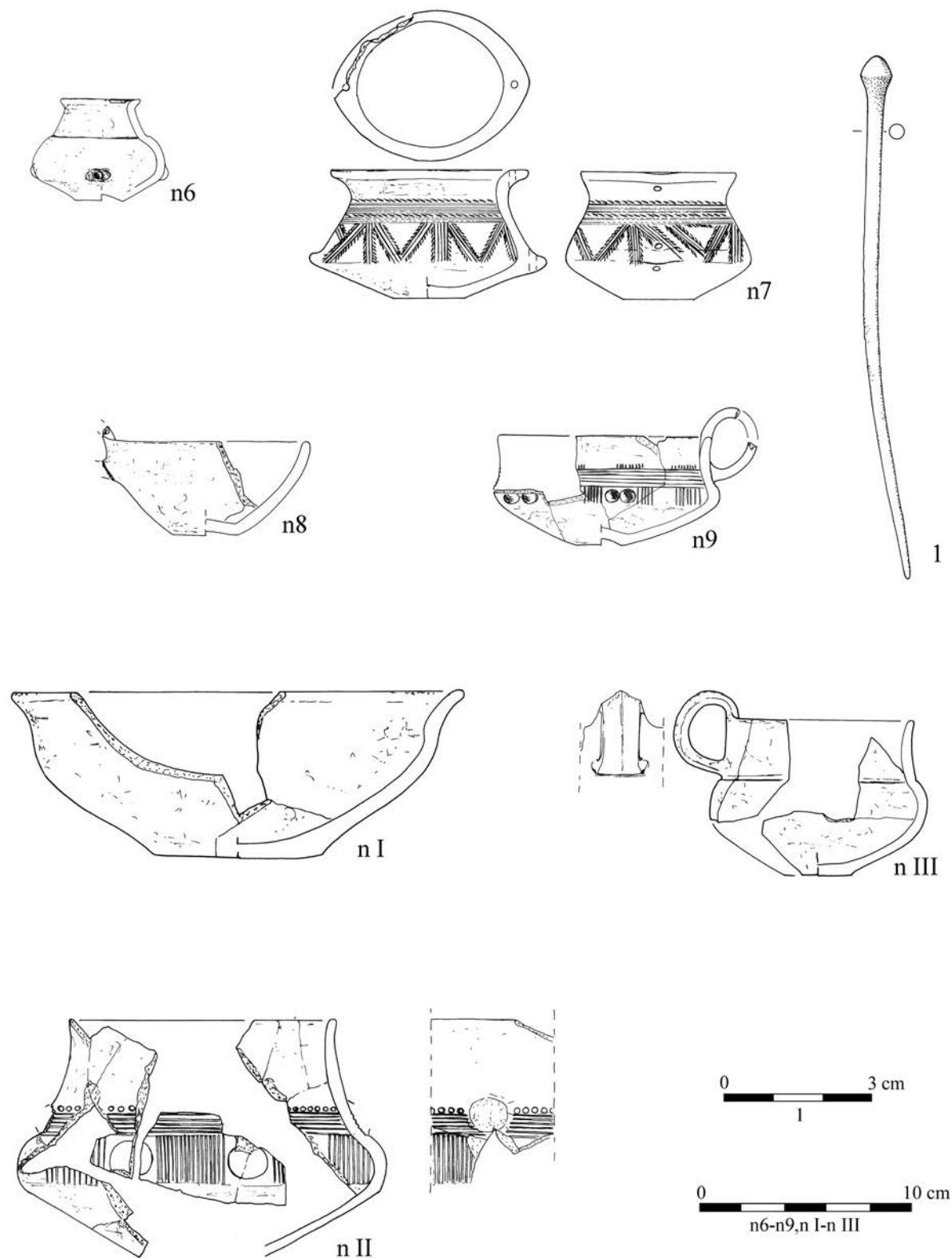


Tablica/Plate 338. Domasław stan. 10/11/12. Plany i inwentarze grobowe/grave plans and grave goods:  
grób/grave 12034



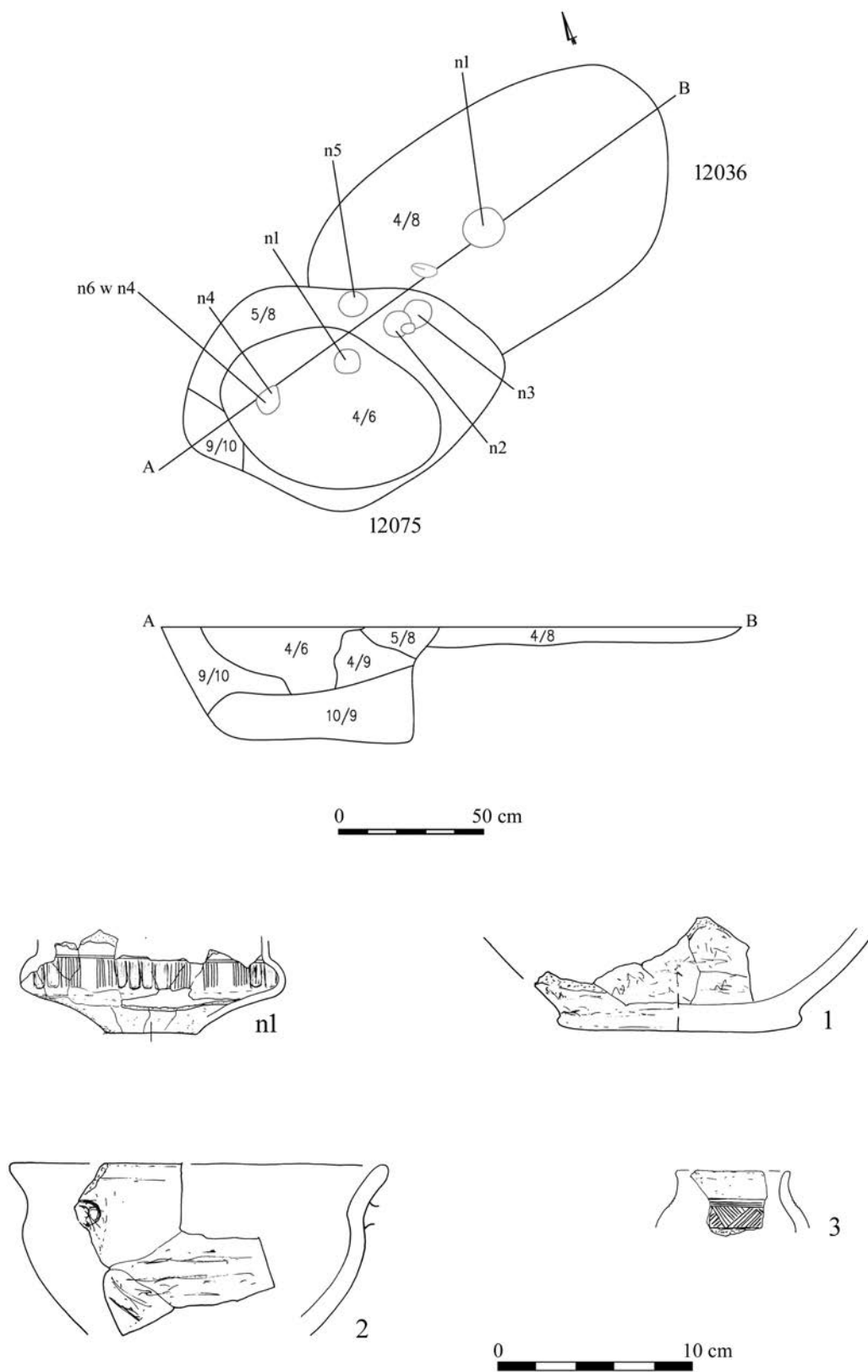
Tablica/Plate 339. Domasław stan. 10/11/12. Plany i inwentarze grobowe/grave plans and grave goods: grób/grave 12035



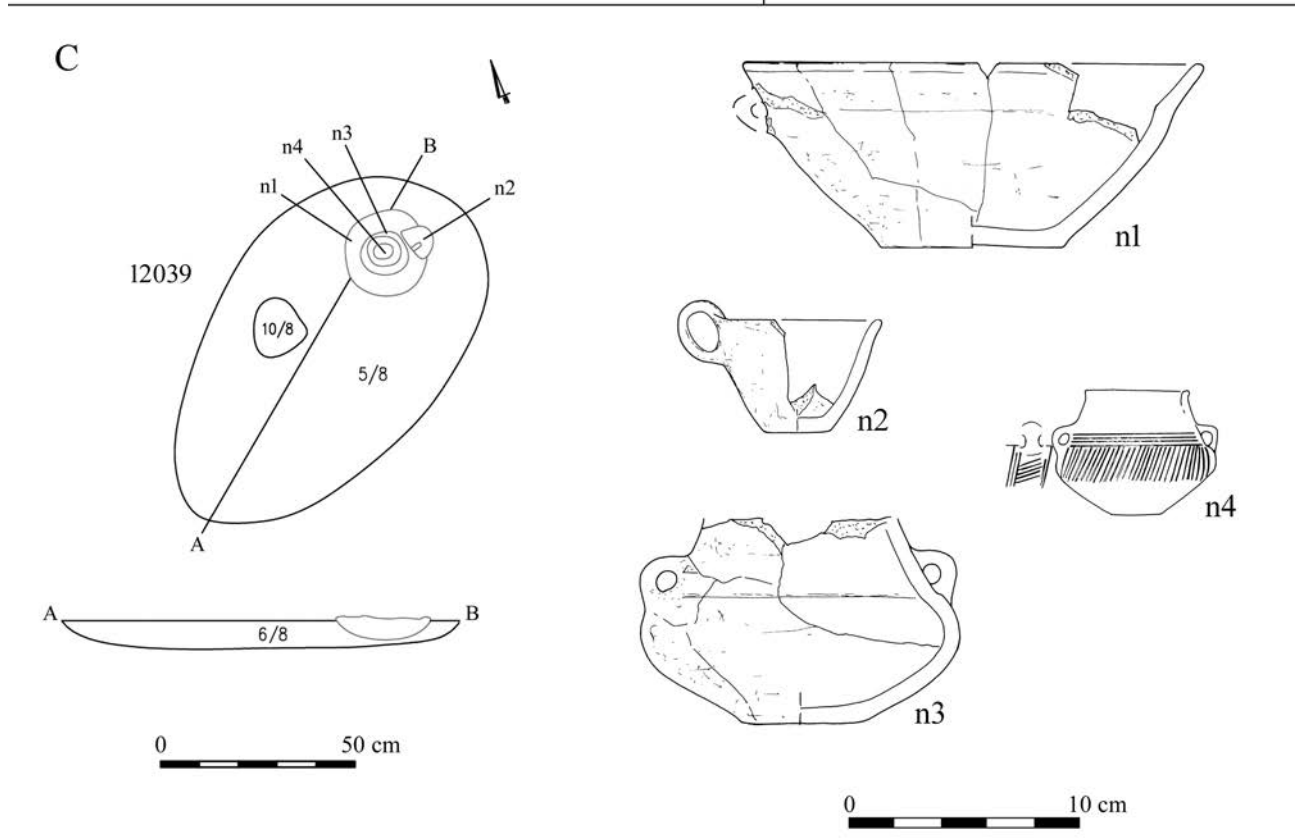
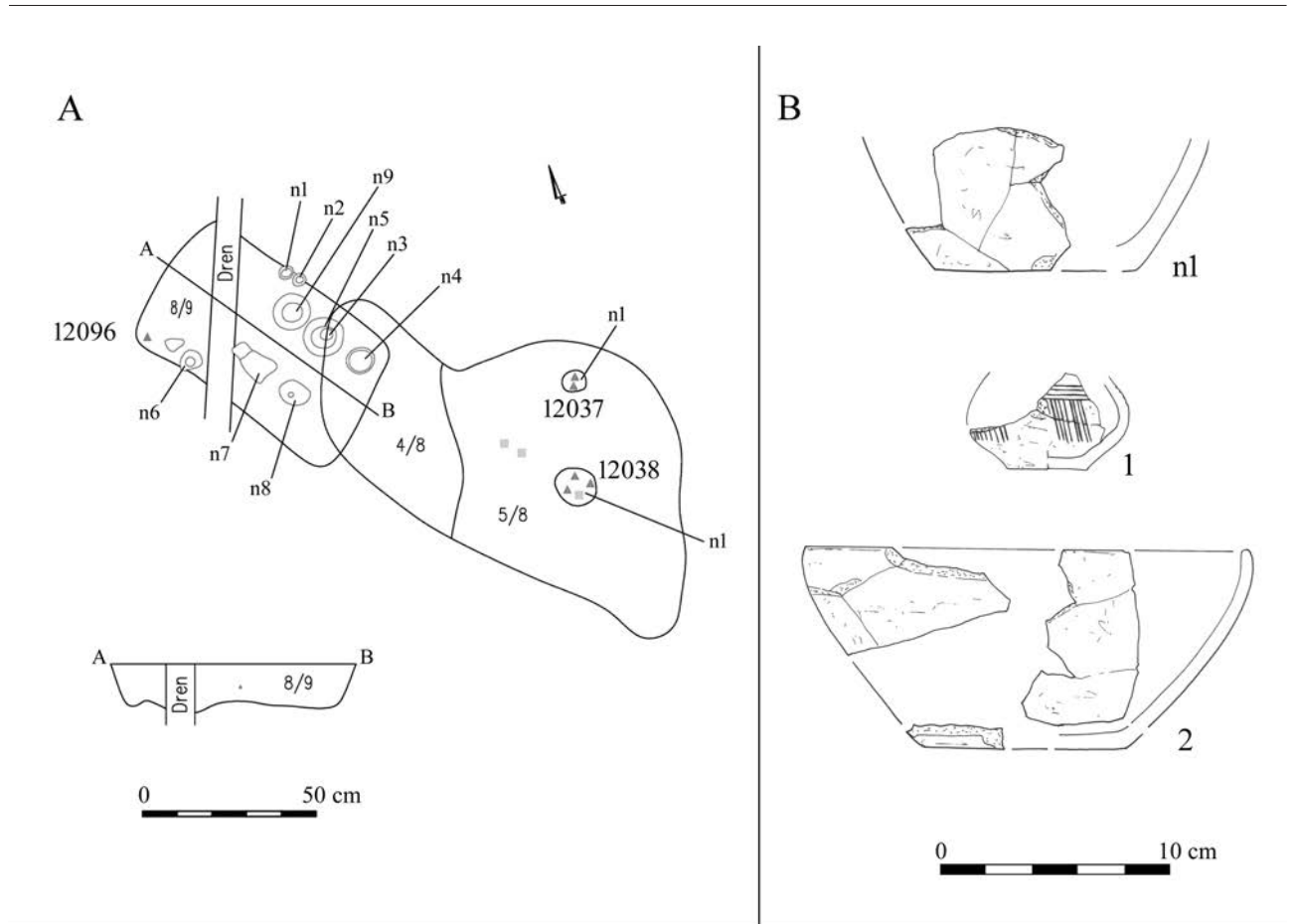


Tablica/Plate 340. Domasław stan. 10/11/12. Inwentarze grobowe/grave goods: grób/grave 12035:

1 – brąz/bronze

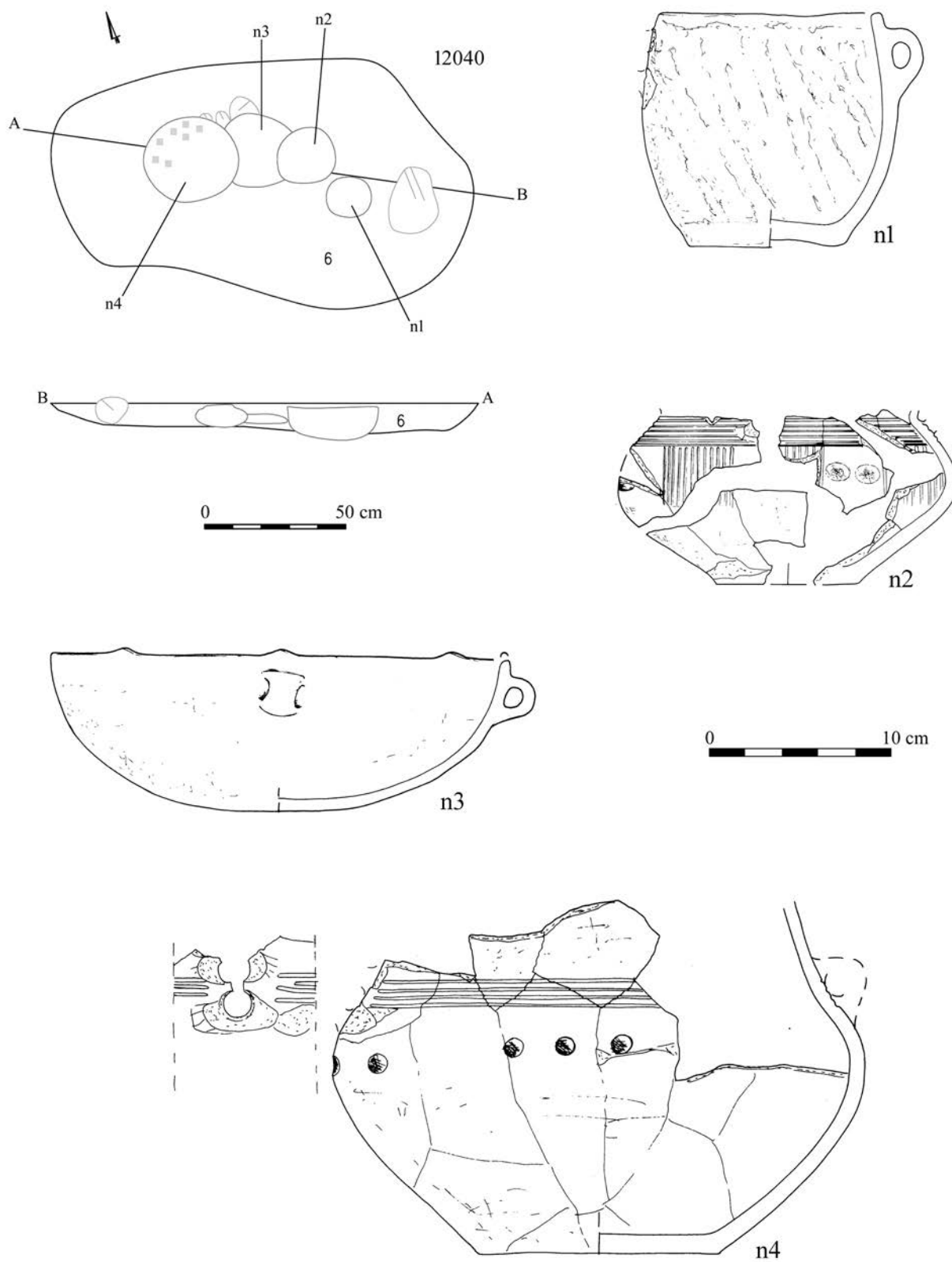


Tablica/Plate 341. Domasław stan. 10/11/12. Plany i inwentarze grobowe/grave plans and grave goods: grób/grave 12036

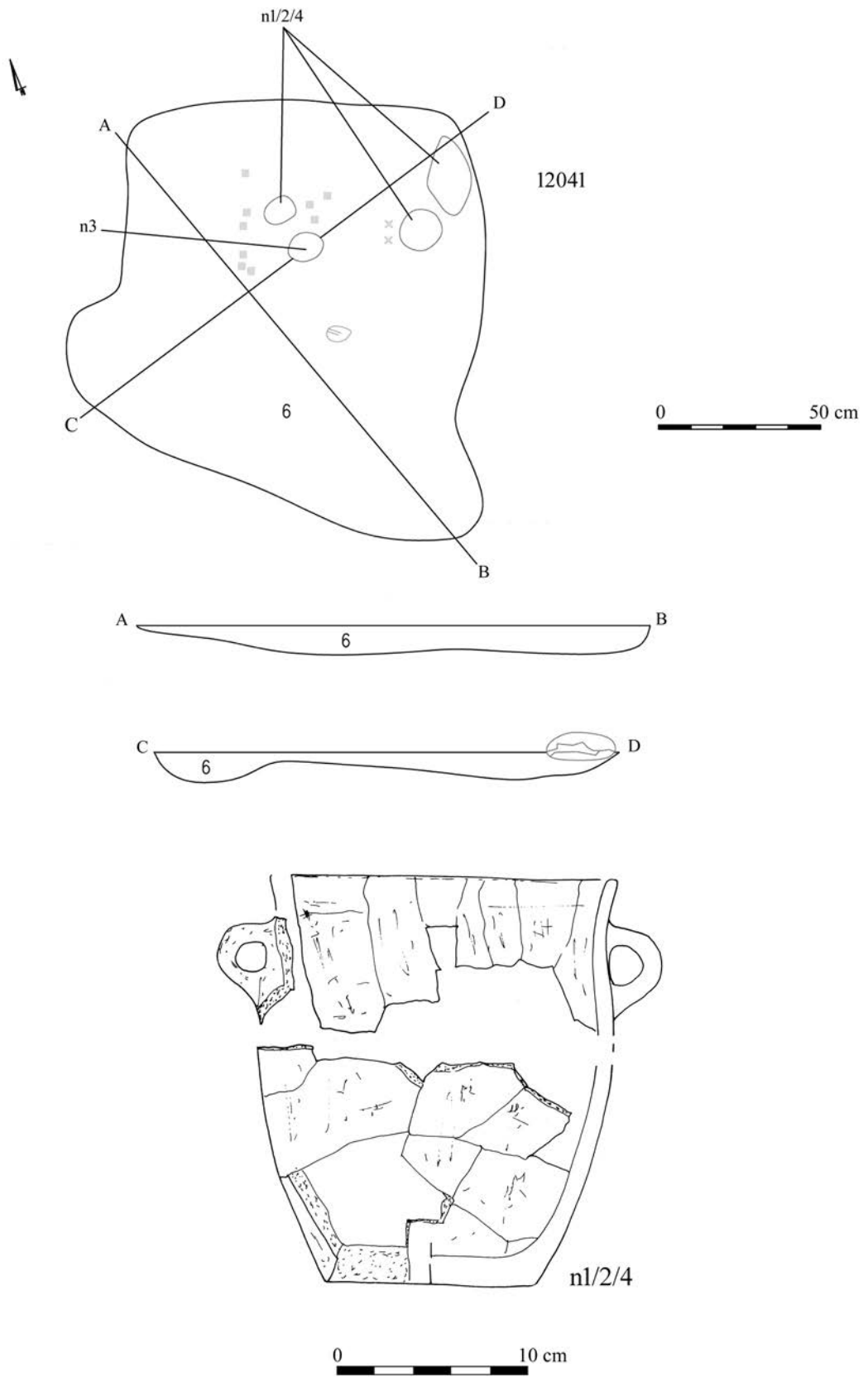


Tablica/Plate 342. Domasław stan. 10/11/12. Plany i inwentarze grobowe/grave plans and grave goods.

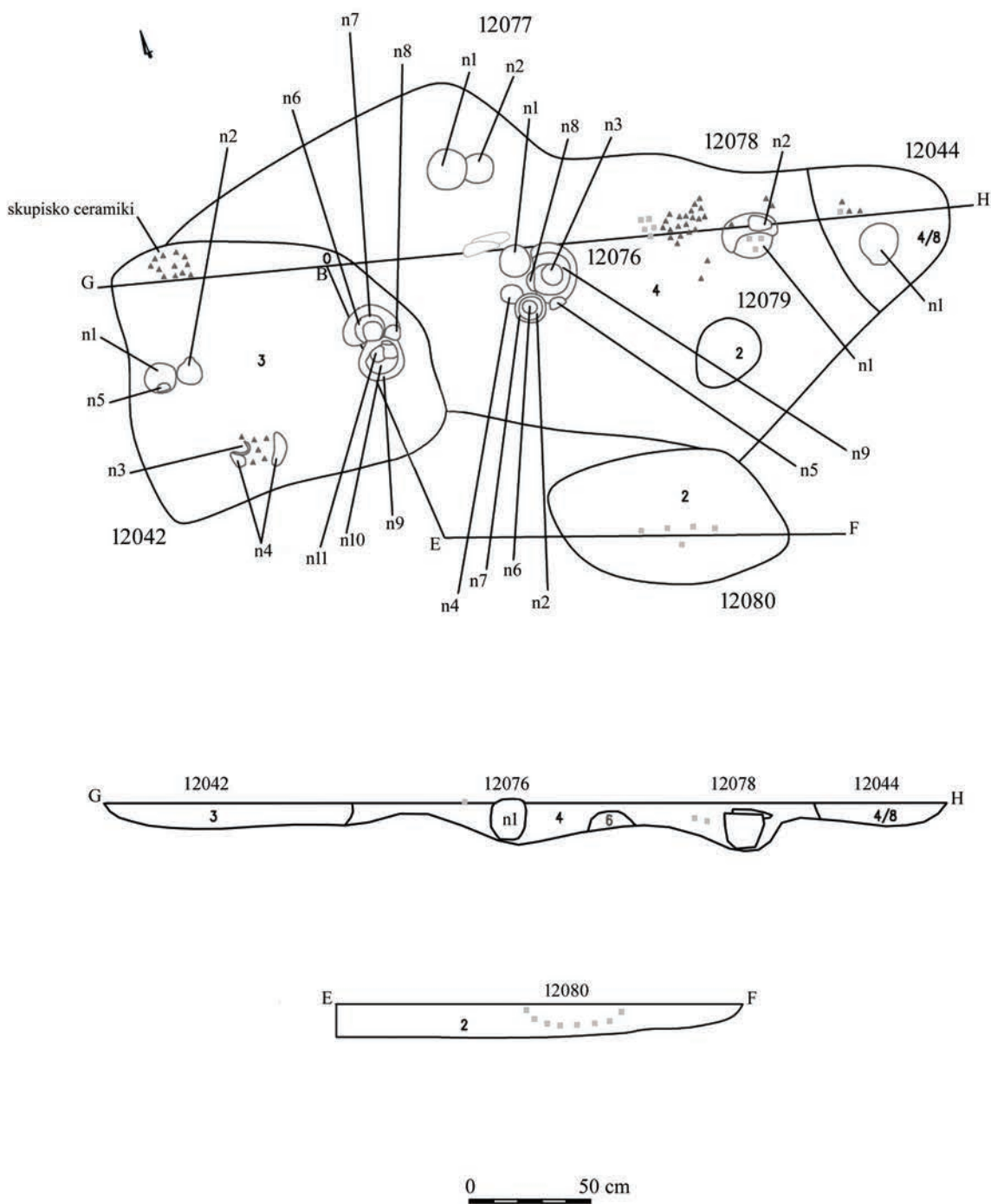
A: grób/grave 12037, obiekt/object 12038; B: grób/grave 12037; C: grób/grave 12039



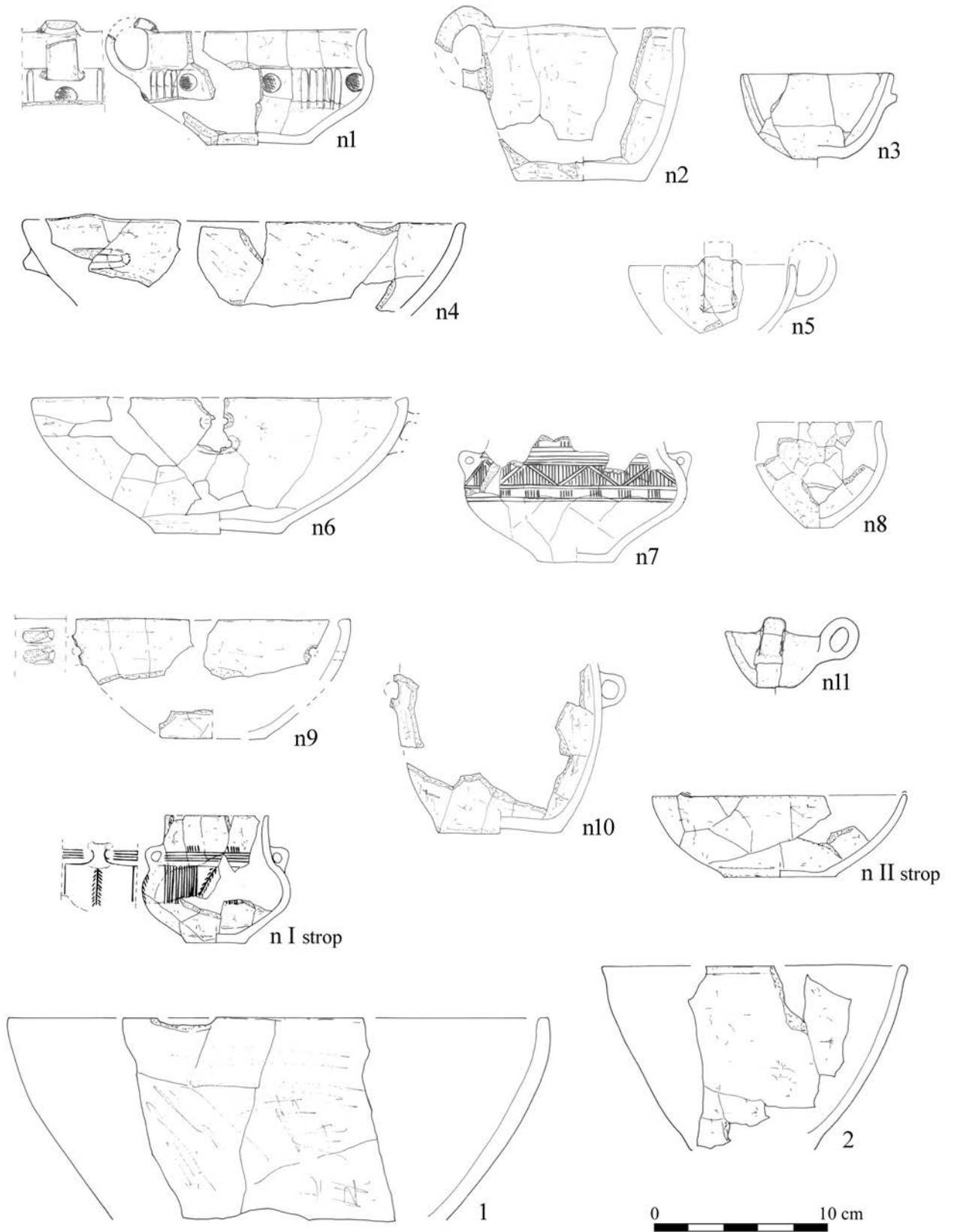
Tablica/Plate 343. Domaśław stan. 10/11/12. Plany i inwentarze grobowe/grave plans and grave goods: grób/grave 12040



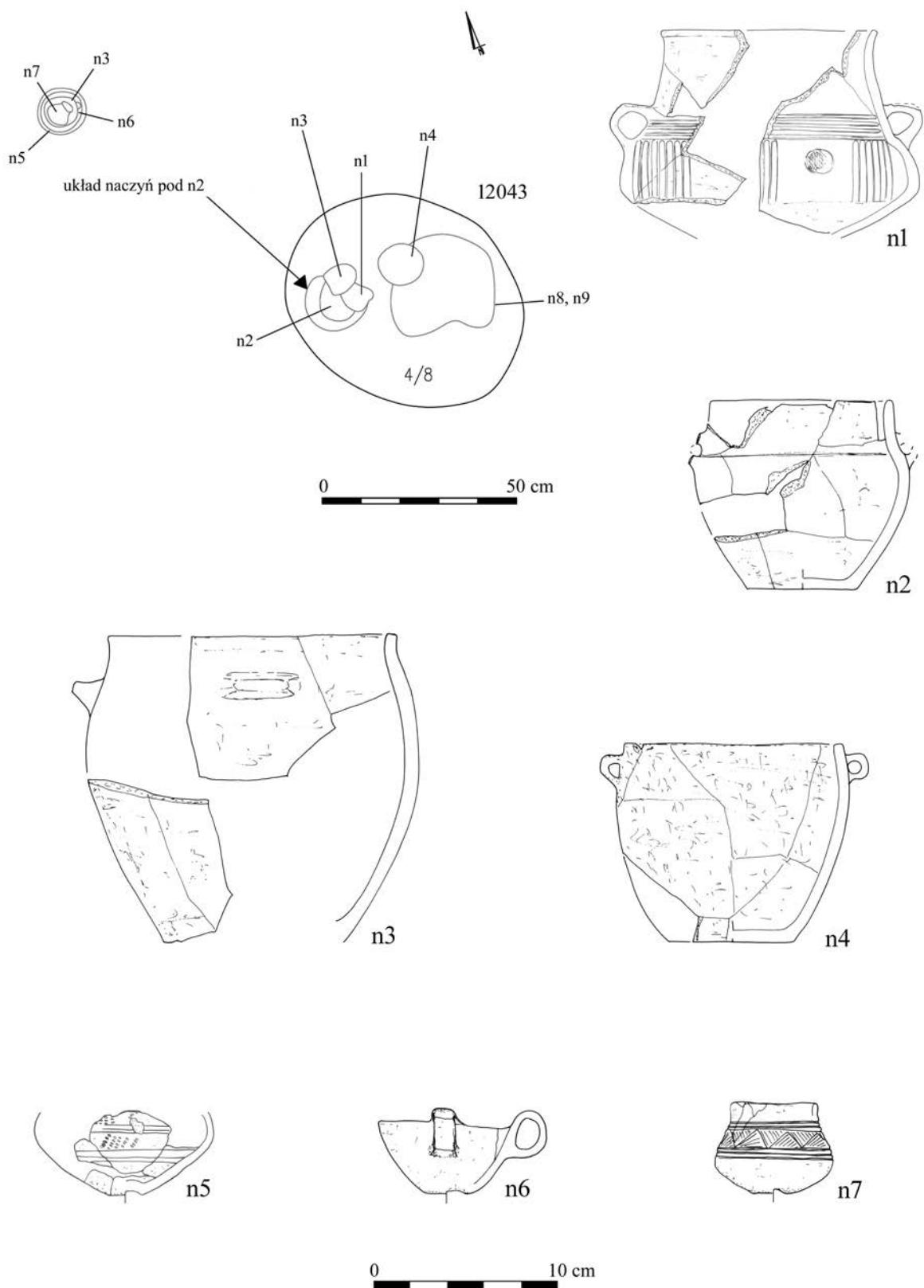
Tablica/Plate 344. Domasław stan. 10/11/12. Plany i inwentarze grobowe/grave plans and grave goods: grób/grave 12041



Tablica/Plate 345. Domaśław stan. 10/11/12. Plany/plans: grób/grave 12042, grób/grave 12044, grób/grave 12076, grób/grave 12077, grób/grave 12078, obiekt/object 12079, grób/grave 12080



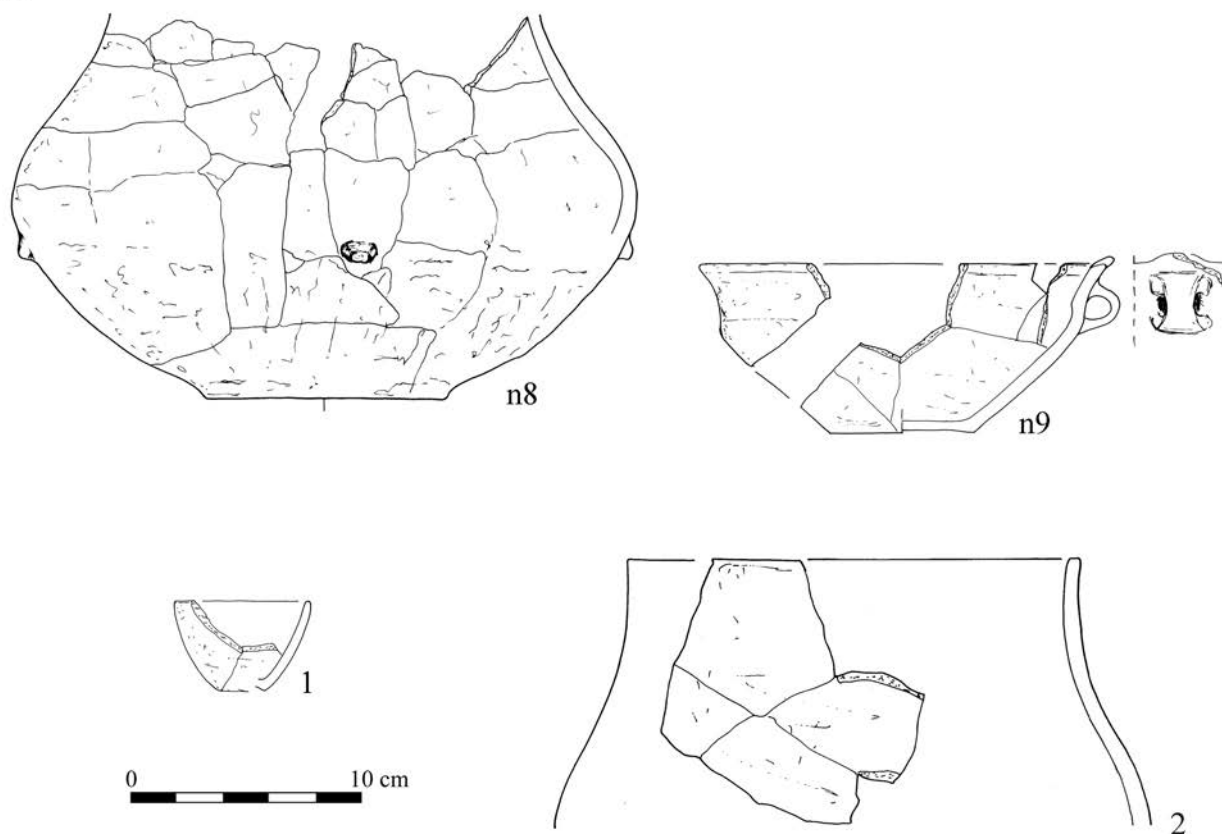
Tablica/Plate 346. Domasław stan. 10/11/12. Inwentarze grobowe/grave goods: grób/grave 12042



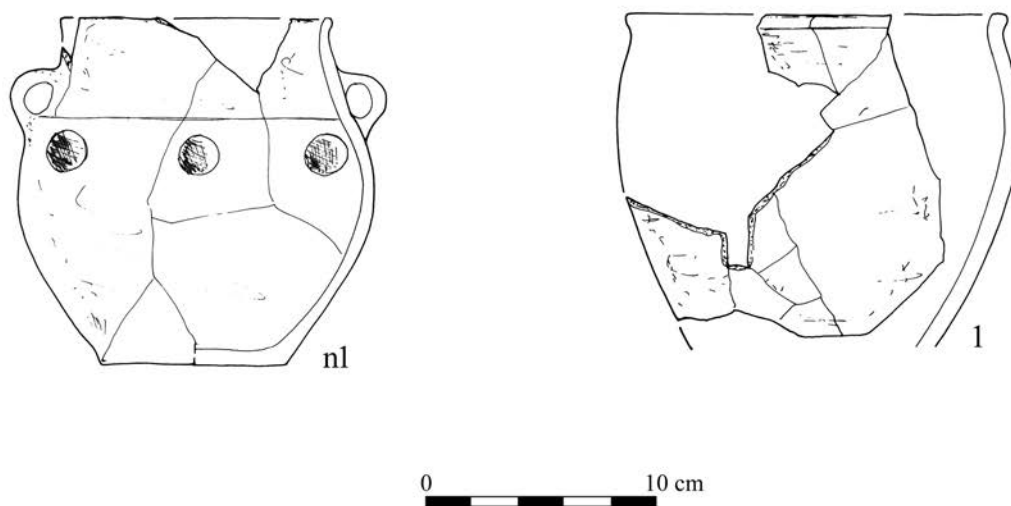
Tablica/Plate 347. Domasław stan. 10/11/12. Plany i inwentarze grobowe/grave plans and grave goods: grób/grave 12043



A

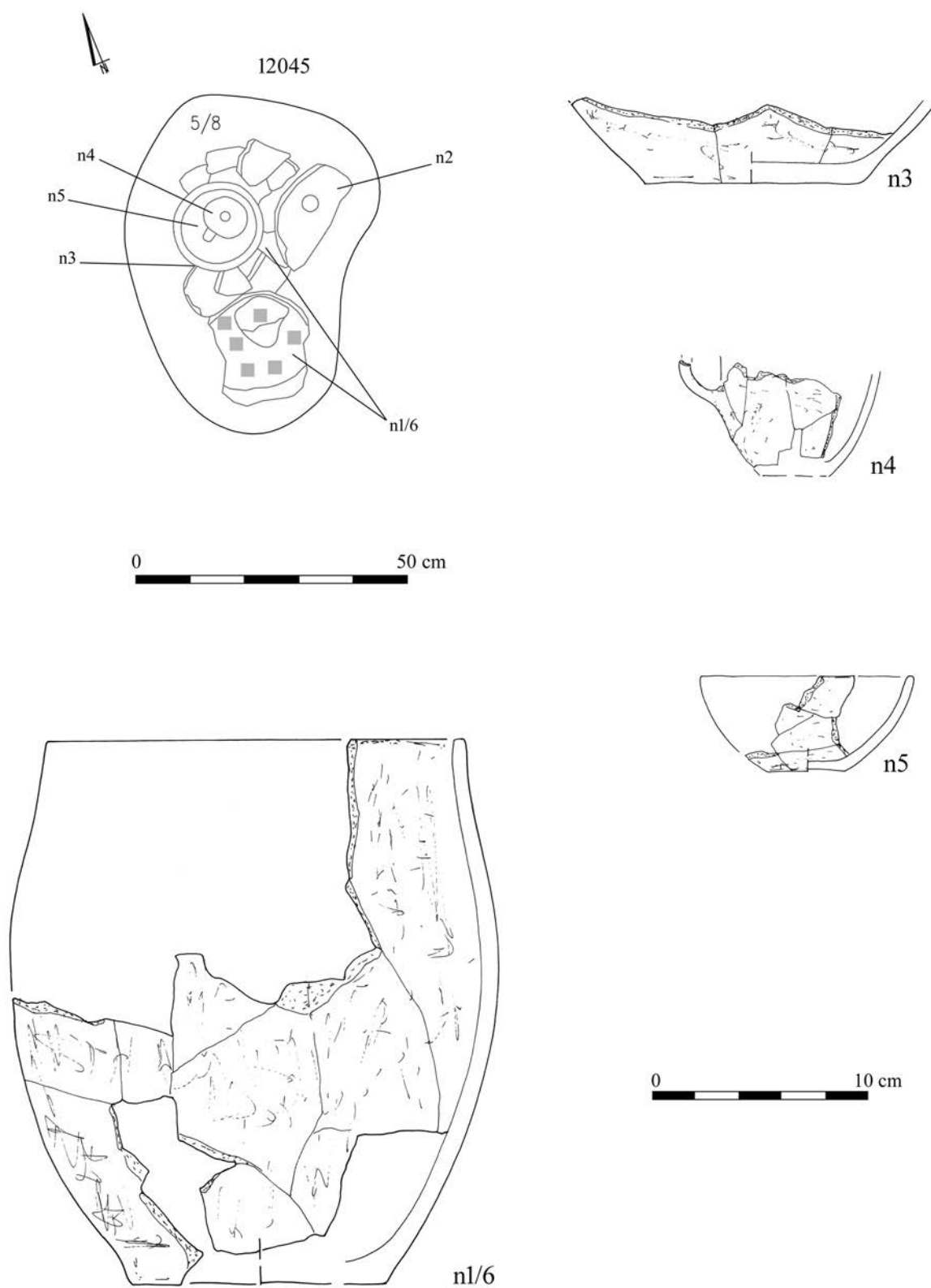


B

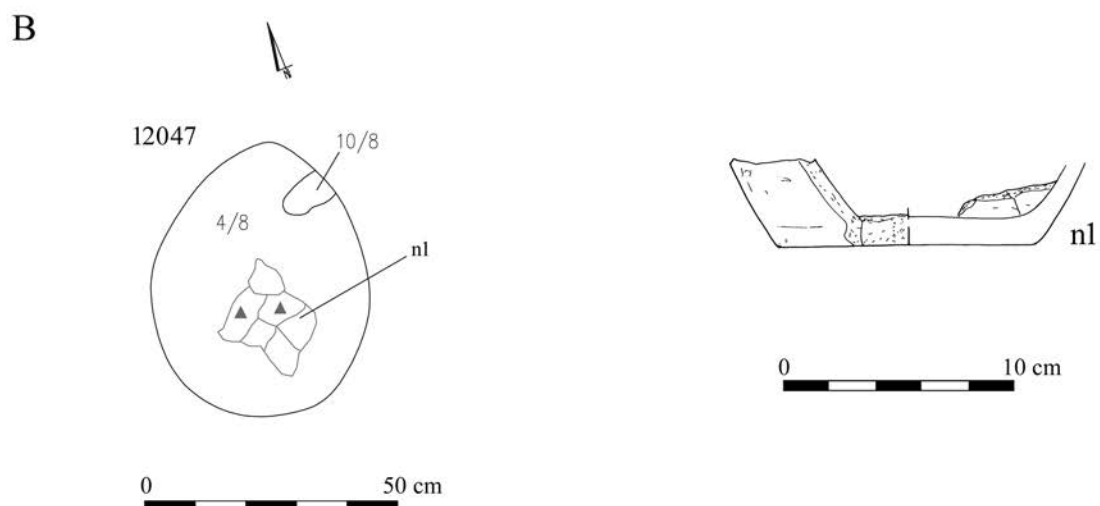
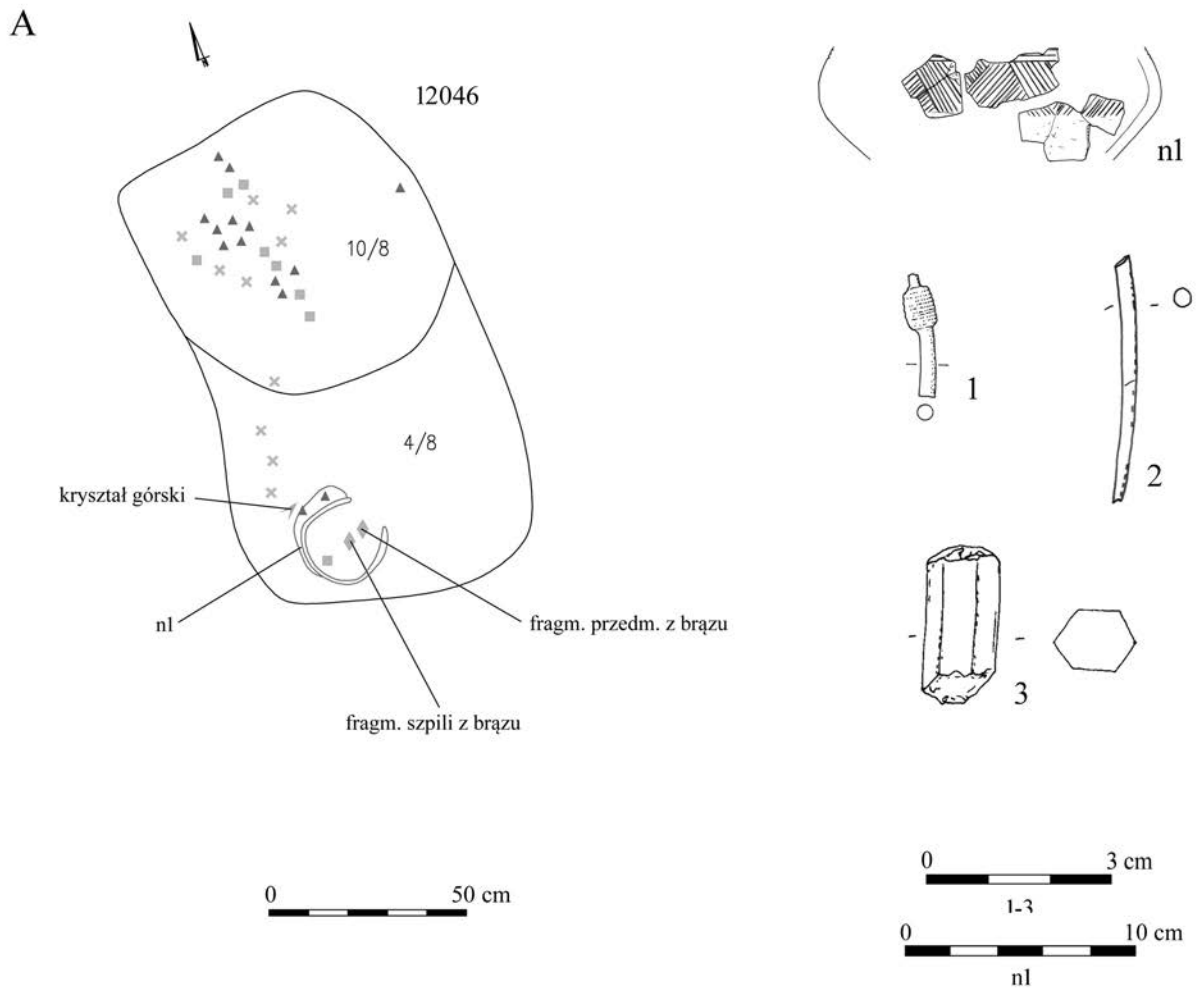


Tablica/Plate 348. Domasław stan. 10/11/12. Inwentarze grobowe/grave goods. A: grób/grave 12043;

B: grób/grave 12044

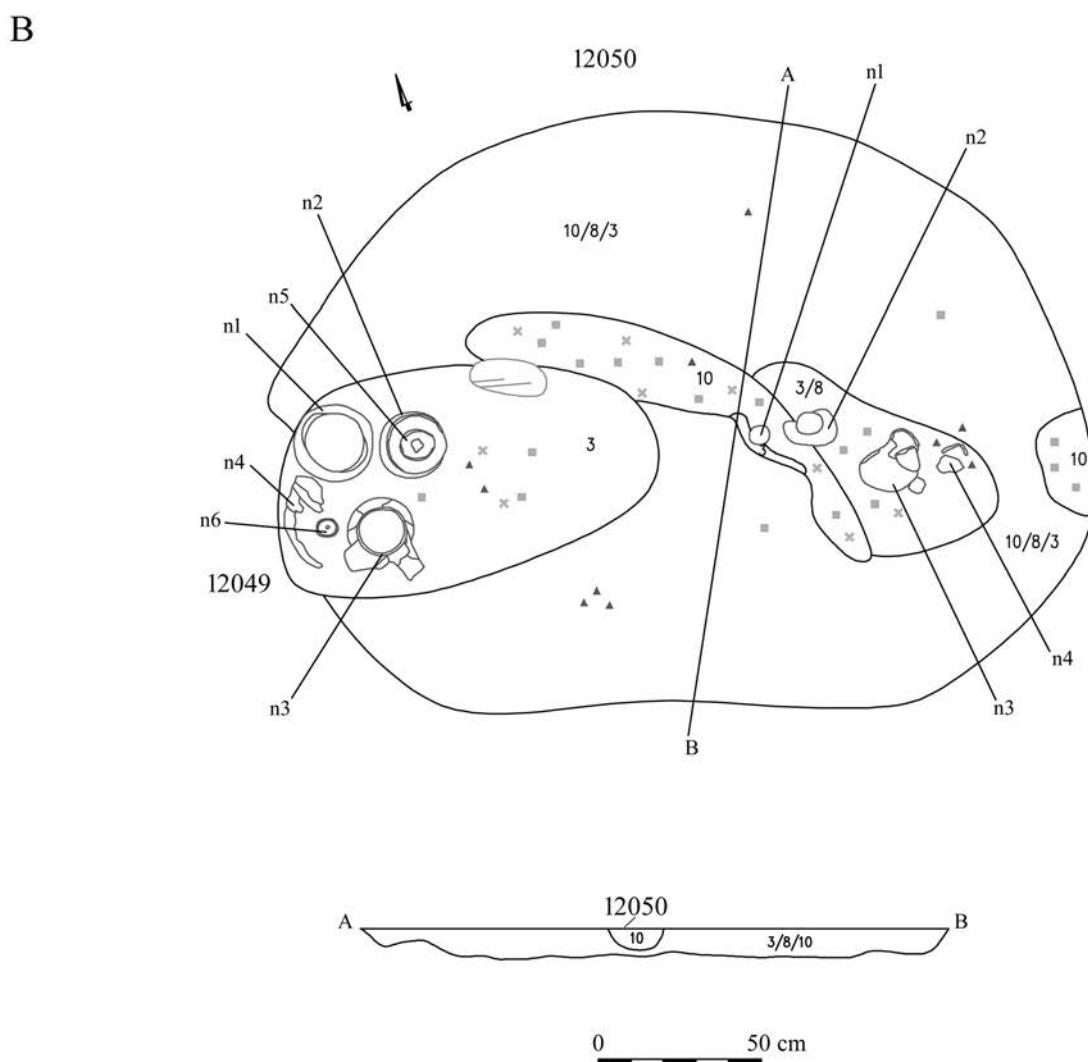
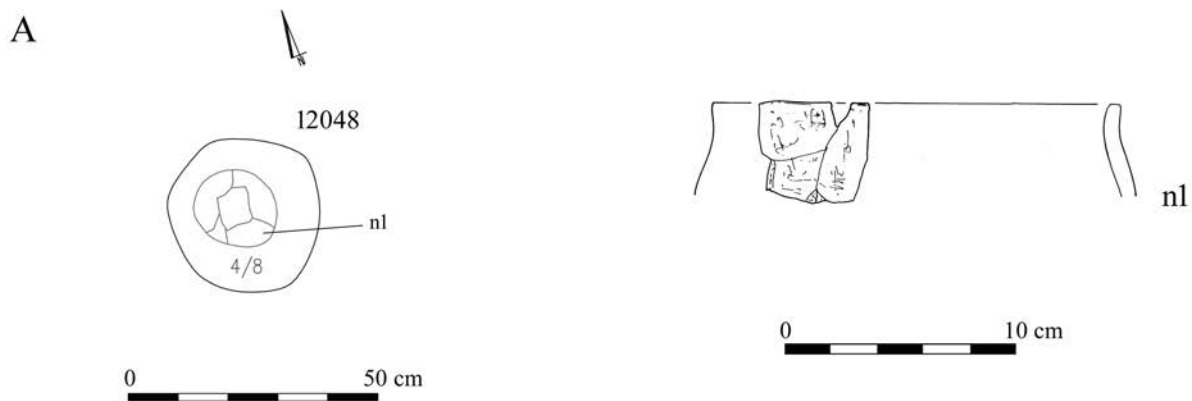


Tablica/Plate 349. Domasław stan. 10/11/12. Plany i inwentarze grobowe/grave plans and grave goods: grób/grave 12045



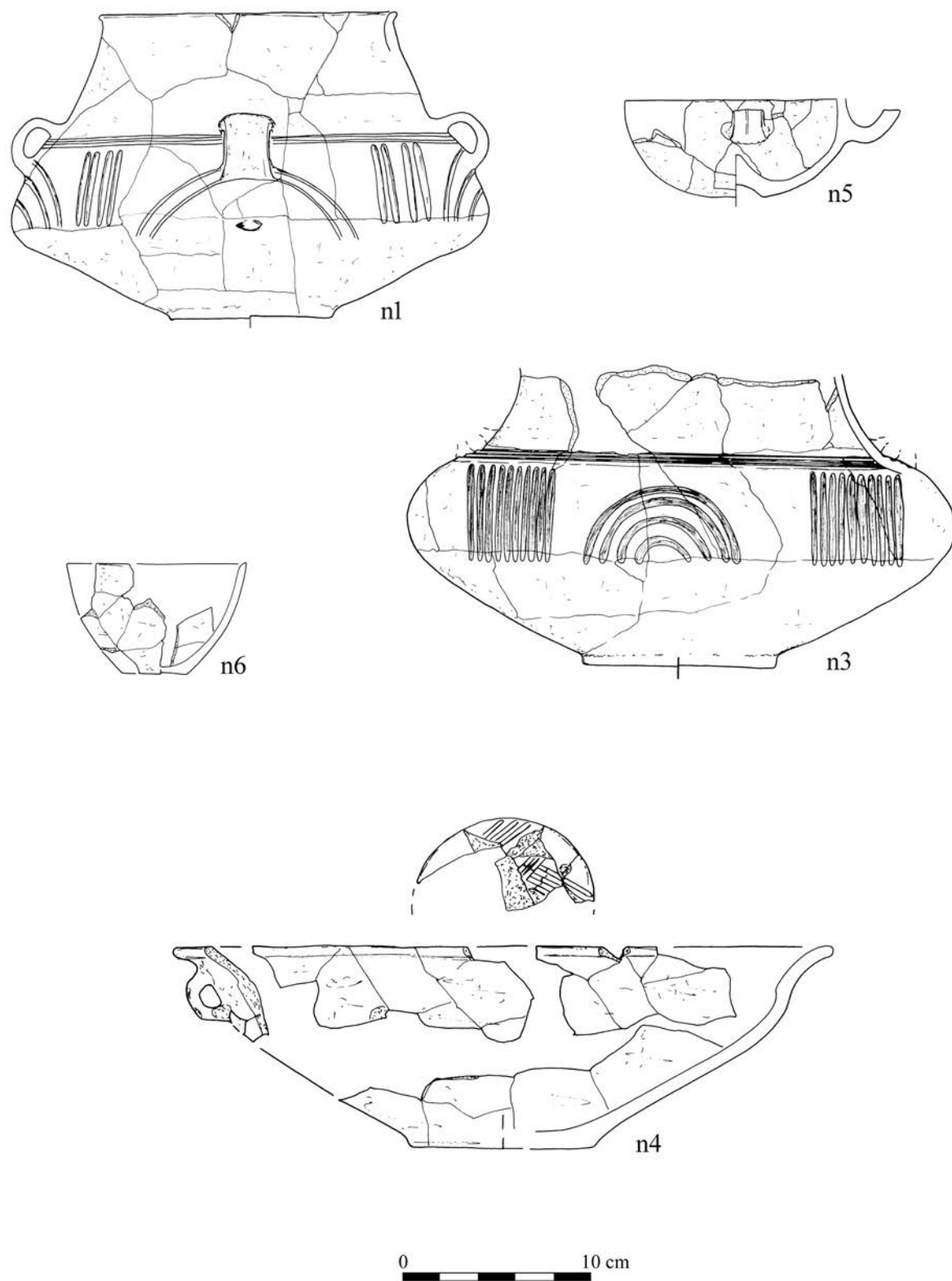
Tablica/Plate 350. Domasław stan. 10/11/12. Plany i inwentarze grobowe/grave plans and grave goods.

A: grób/grave 12046: 1-2 – brąz/bronze, 3 – kryształ górski/rock crystal; B: grób/grave 12047

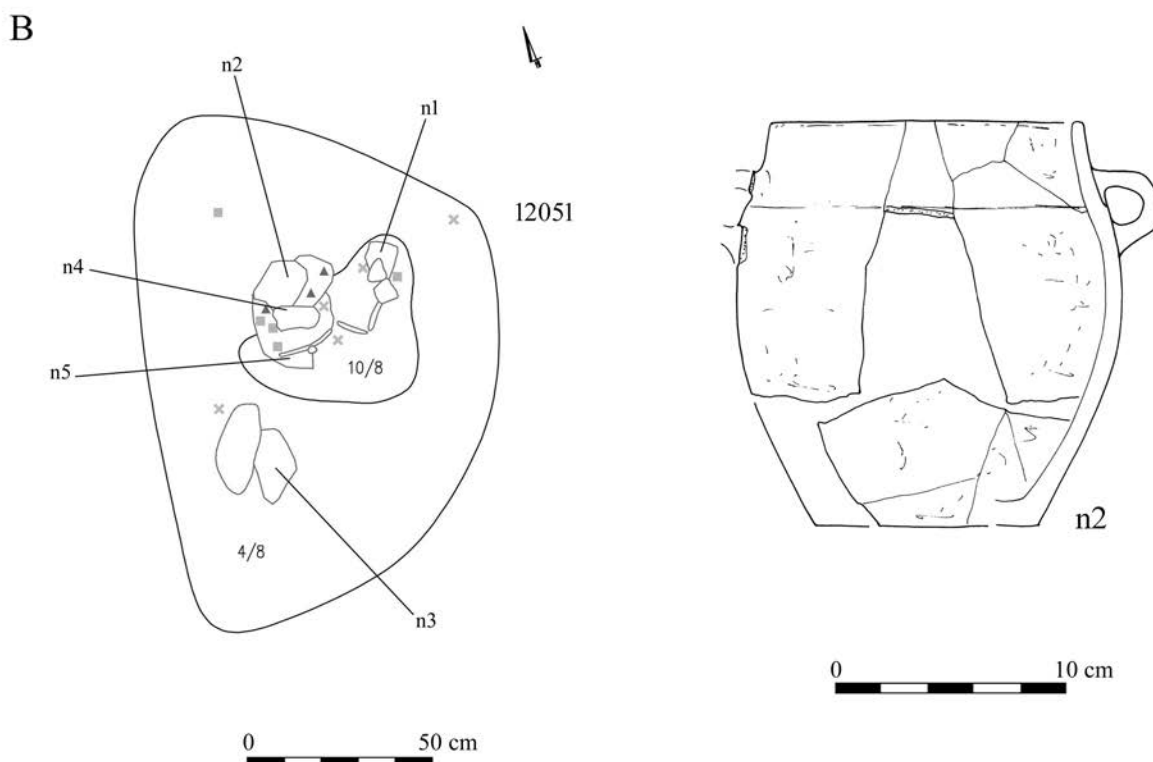
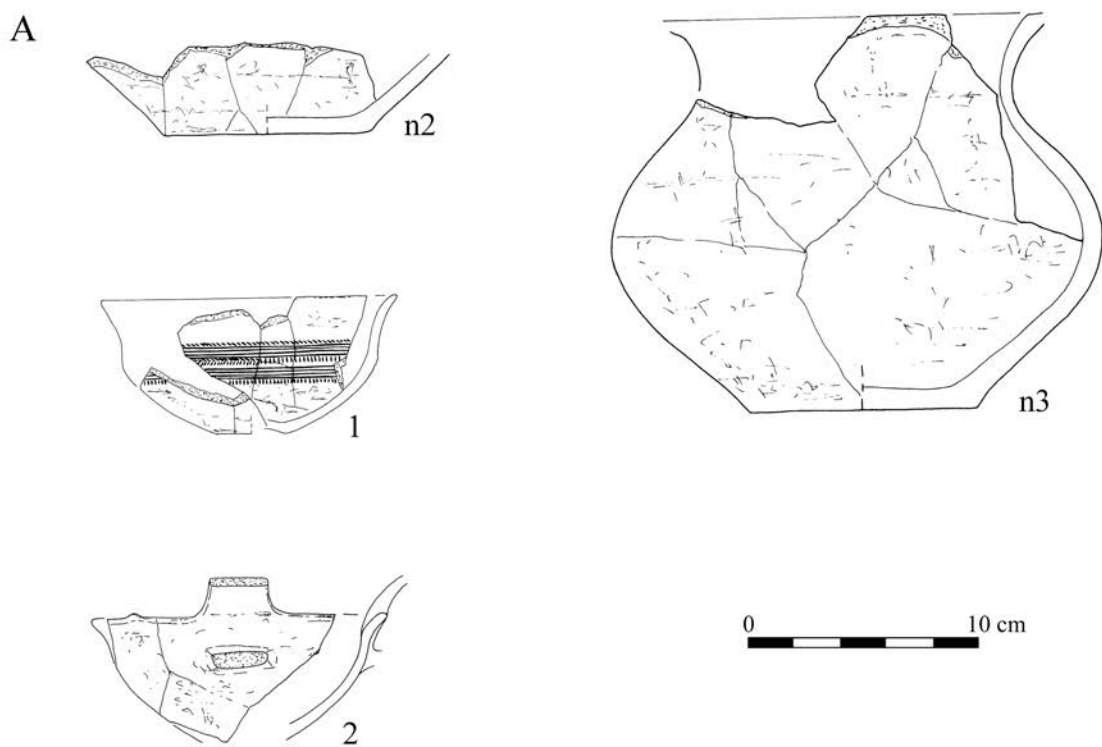


Tablica/Plate 351. Domasław stan. 10/11/12. Plany i inwentarze grobowe/grave plans and grave goods.

A: grób/grave 12048; B: grób/grave 12049, grób/grave 12050

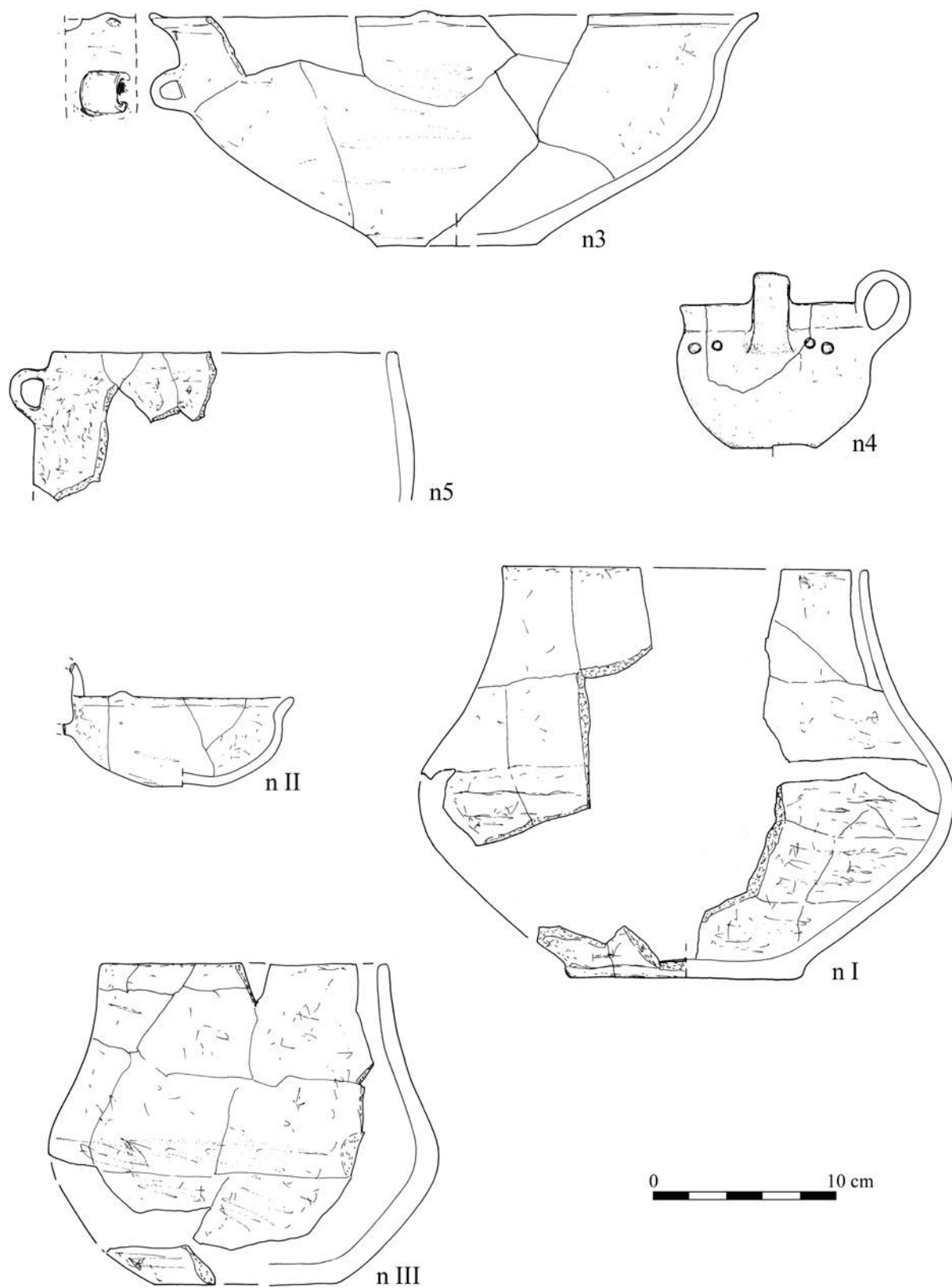


Tablica/Plate 352. Domasław stan. 10/11/12. Inwentarze grobowe/grave goods: grób/grave 12049

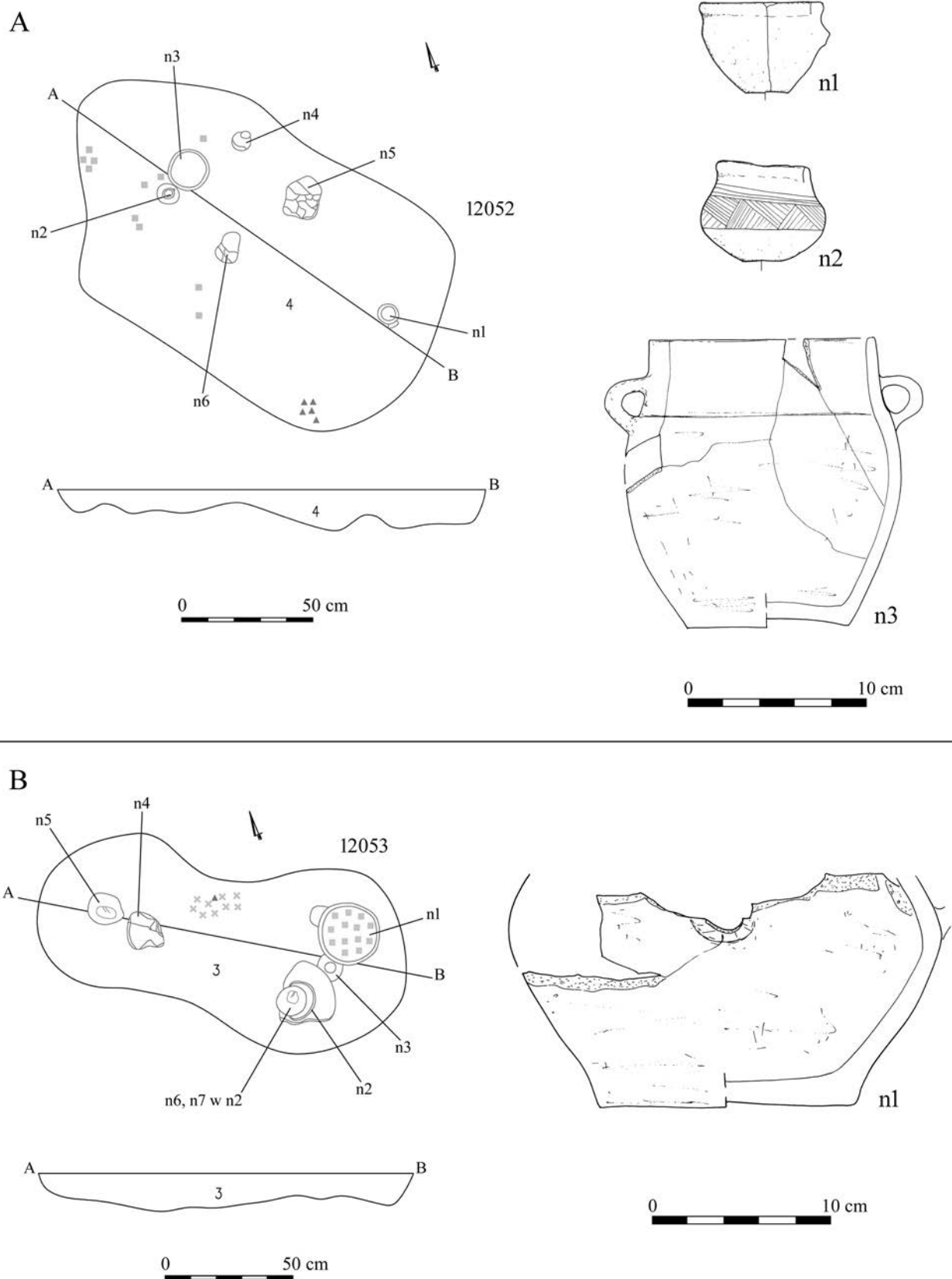


Tablica/Plate 353. Domaśław stan. 10/11/12. Plany i inwentarze grobowe/grave plans and grave goods.

A: grób/grave 12050; B: grób/grave 12051



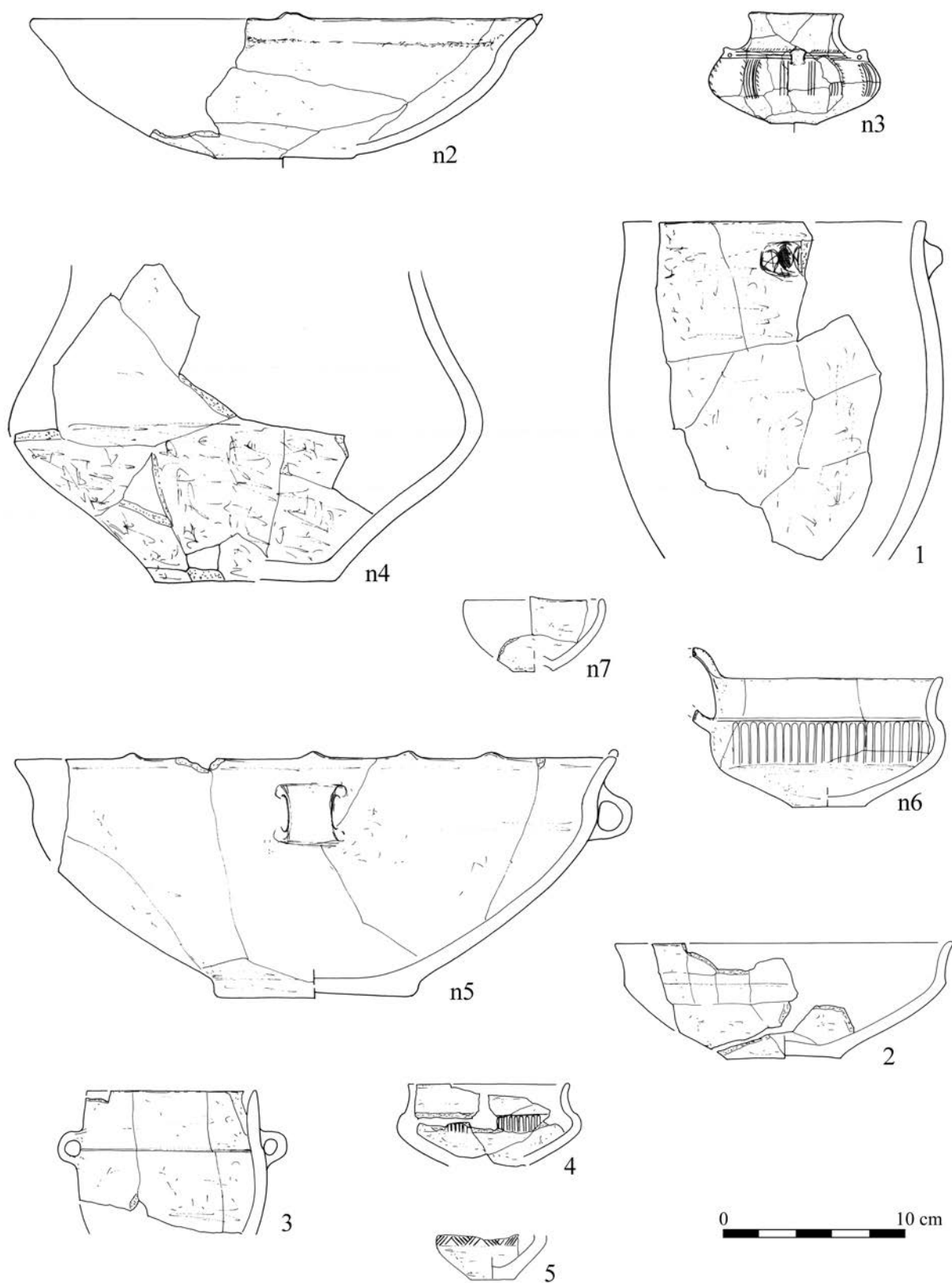
Tablica/Plate 354. Domasław stan. 10/11/12. Inwentarze grobowe/grave goods: grób/grave 12051



Tablica/Plate 355. Domasław stan. 10/11/12. Plany i inwentarze grobowe/grave plans and grave goods.

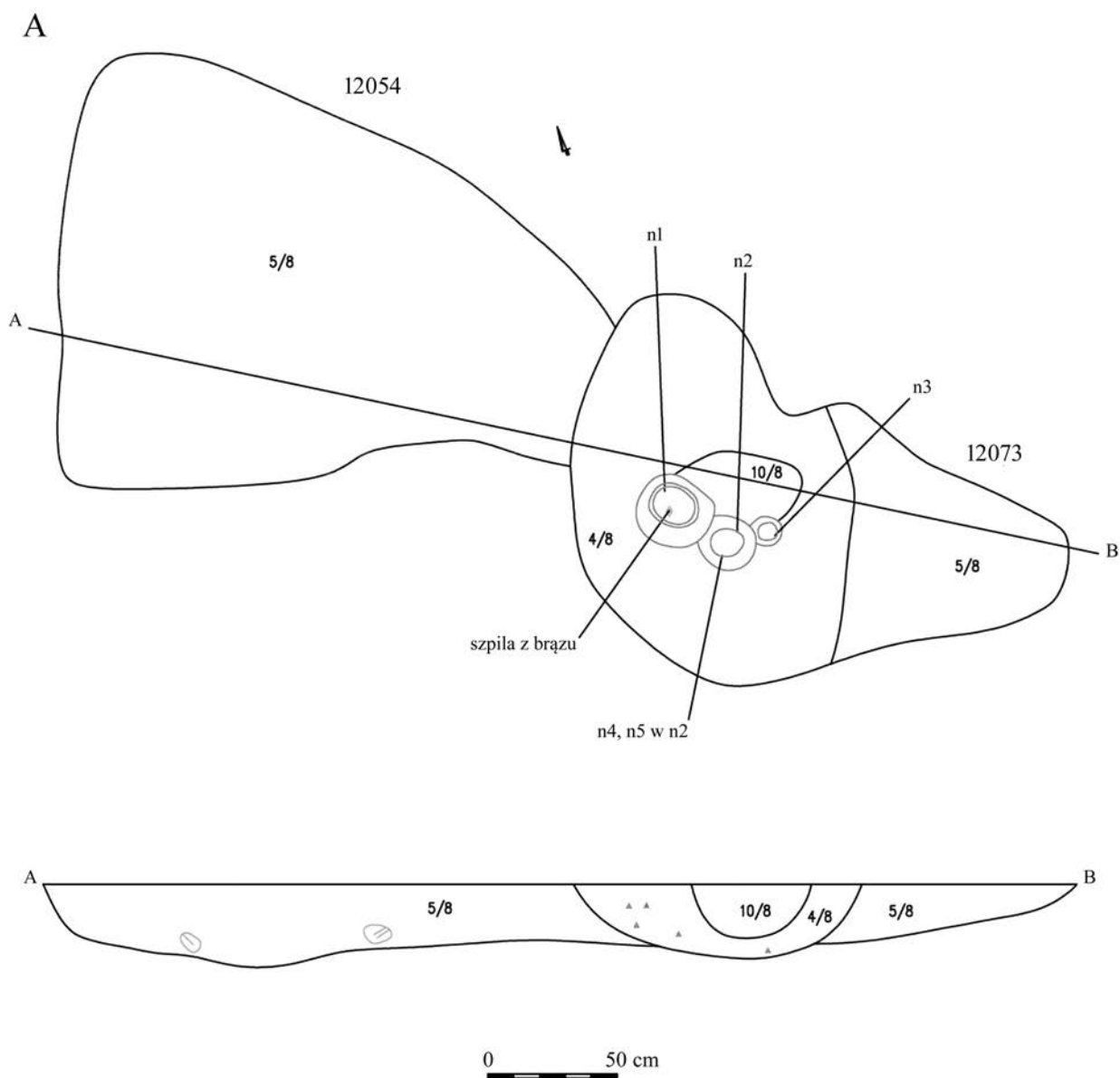
A: grób/grave 12052; B: grób/grave 12053



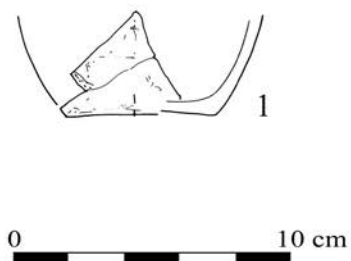


Tablica/Plate 356. Domasław stan. 10/11/12. Inwentarze grobowe/grave goods: grób/grave 12053:

6 – kamień/stone

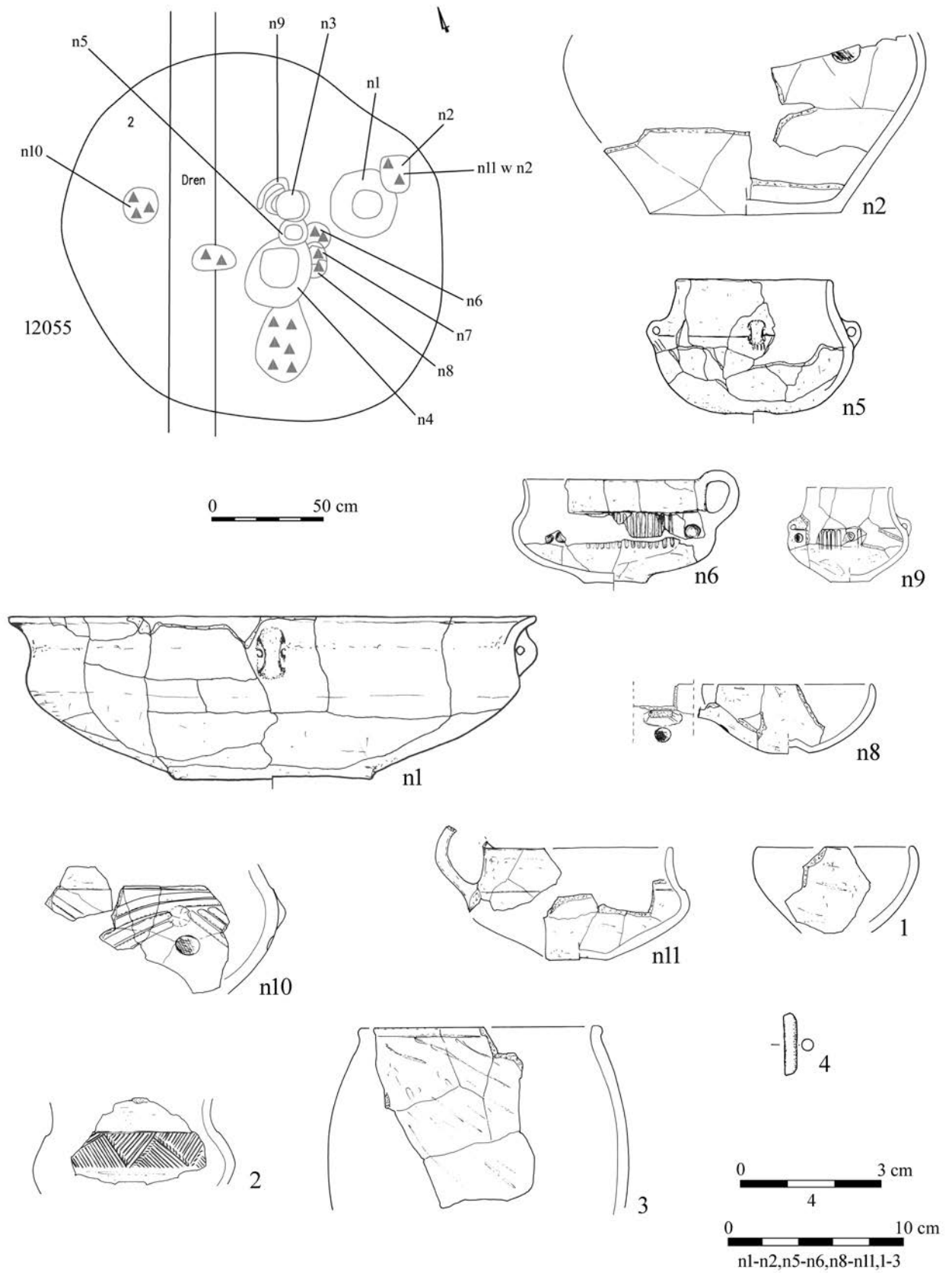


B

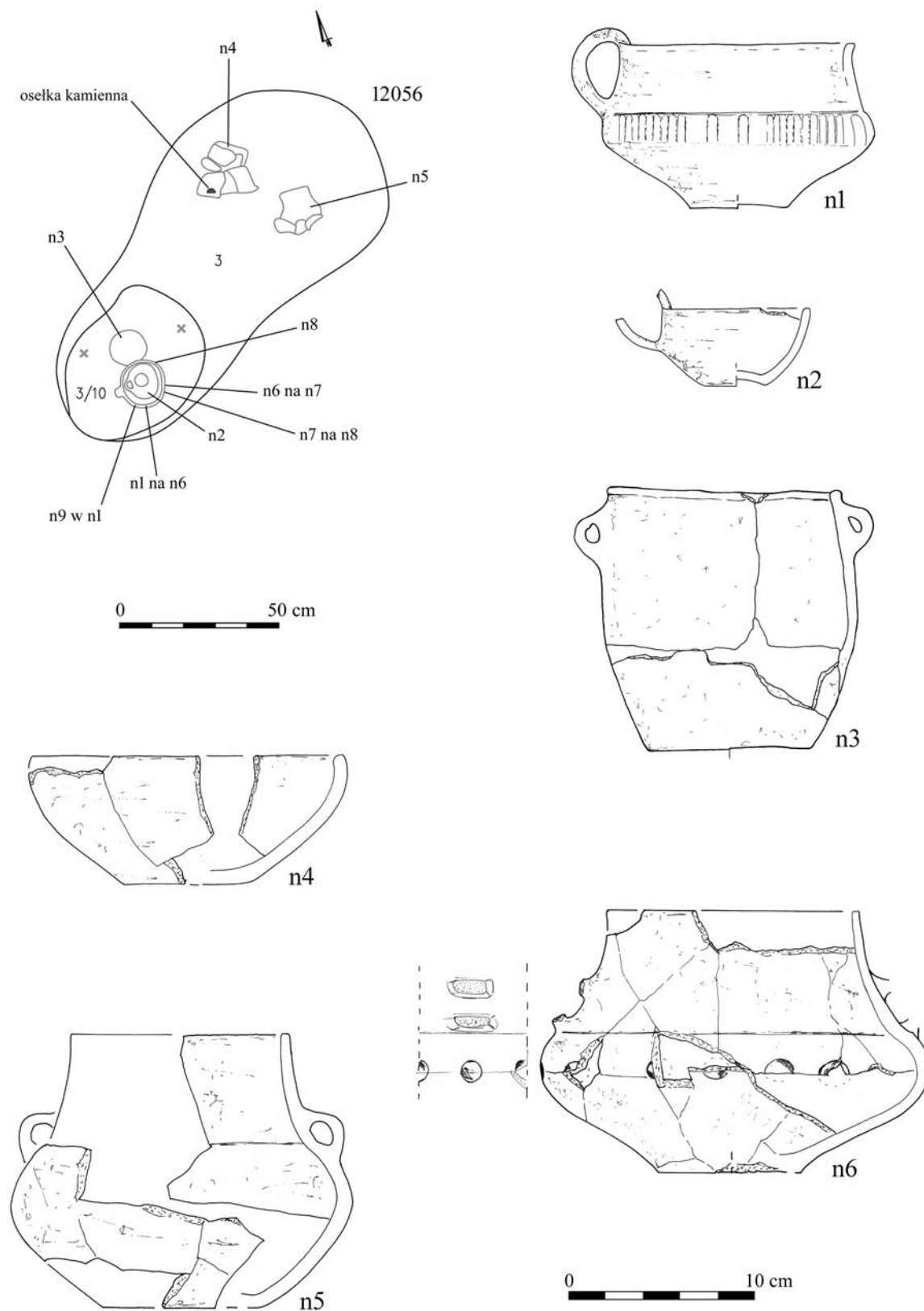


Tablica/Plate 357. Domasław stan. 10/11/12. Plany i inwentarze grobowe/grave plans and grave goods.

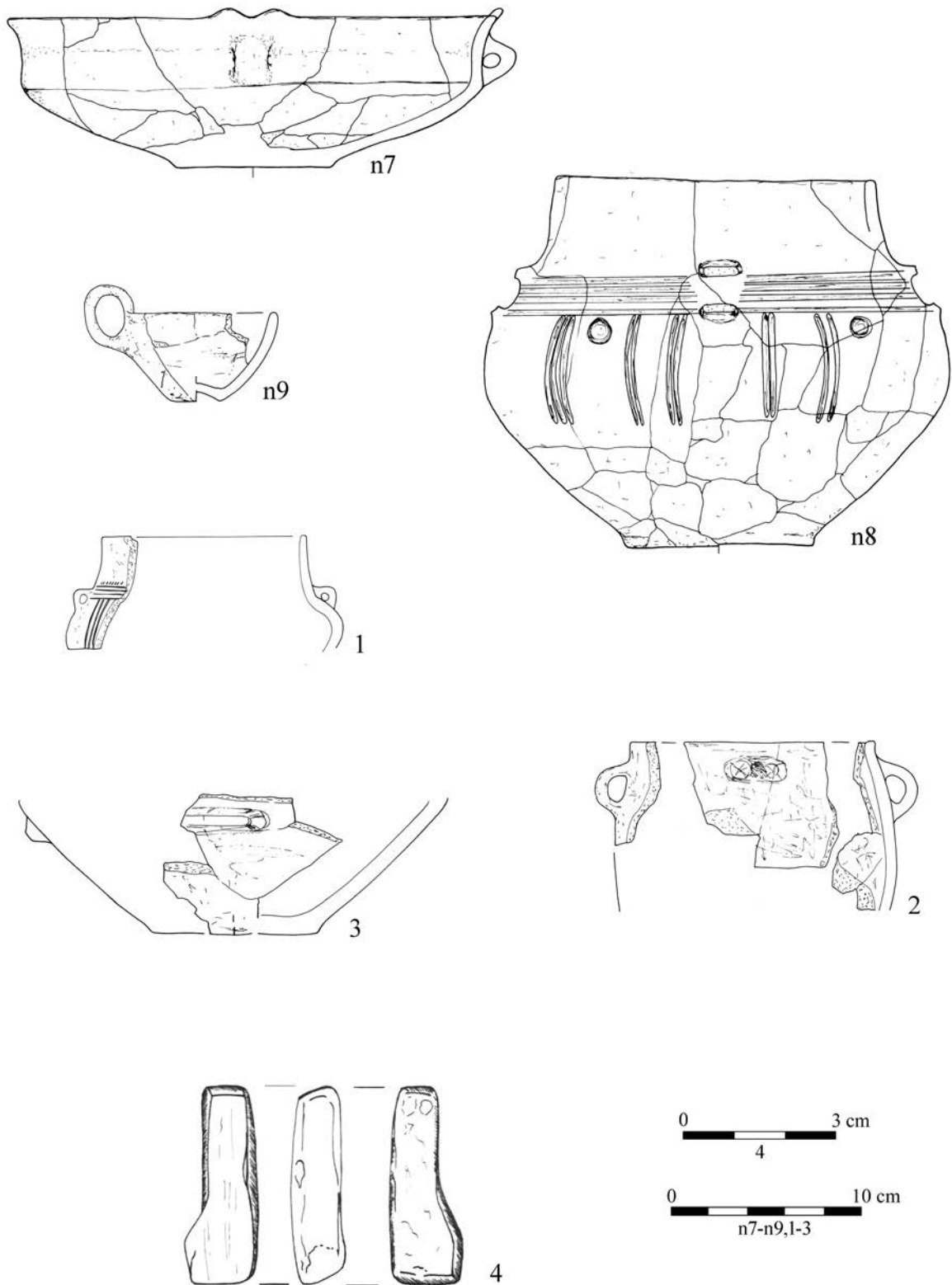
A: grób/grave 12054, grób/grave 12073; B: grób/grave 12054



Tablica/Plate 358. Domasław stan. 10/11/12. Plany i inwentarze grobowe/grave plans and grave goods:  
 grób/grave 12055: 4 – brąz/bronze

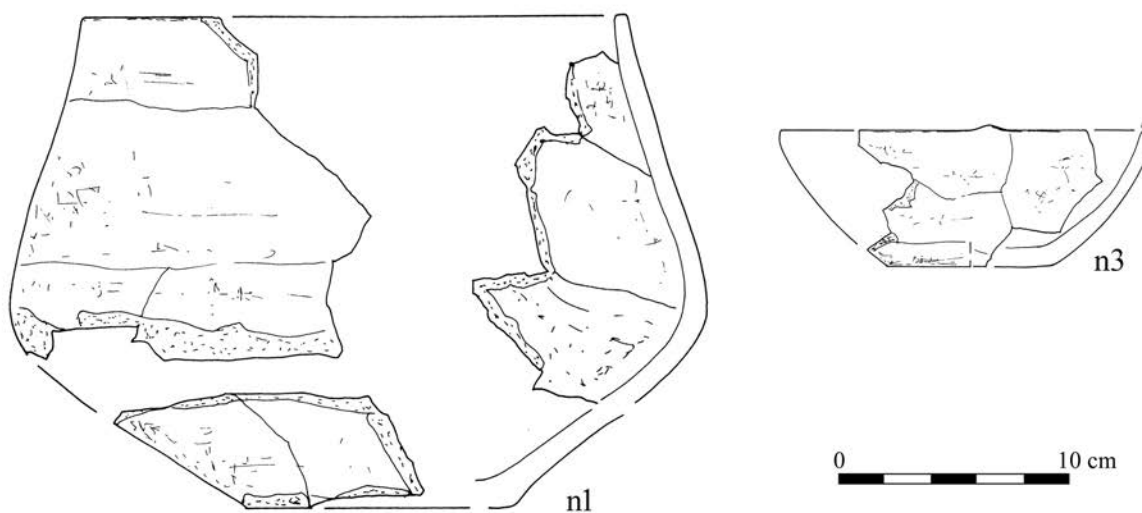
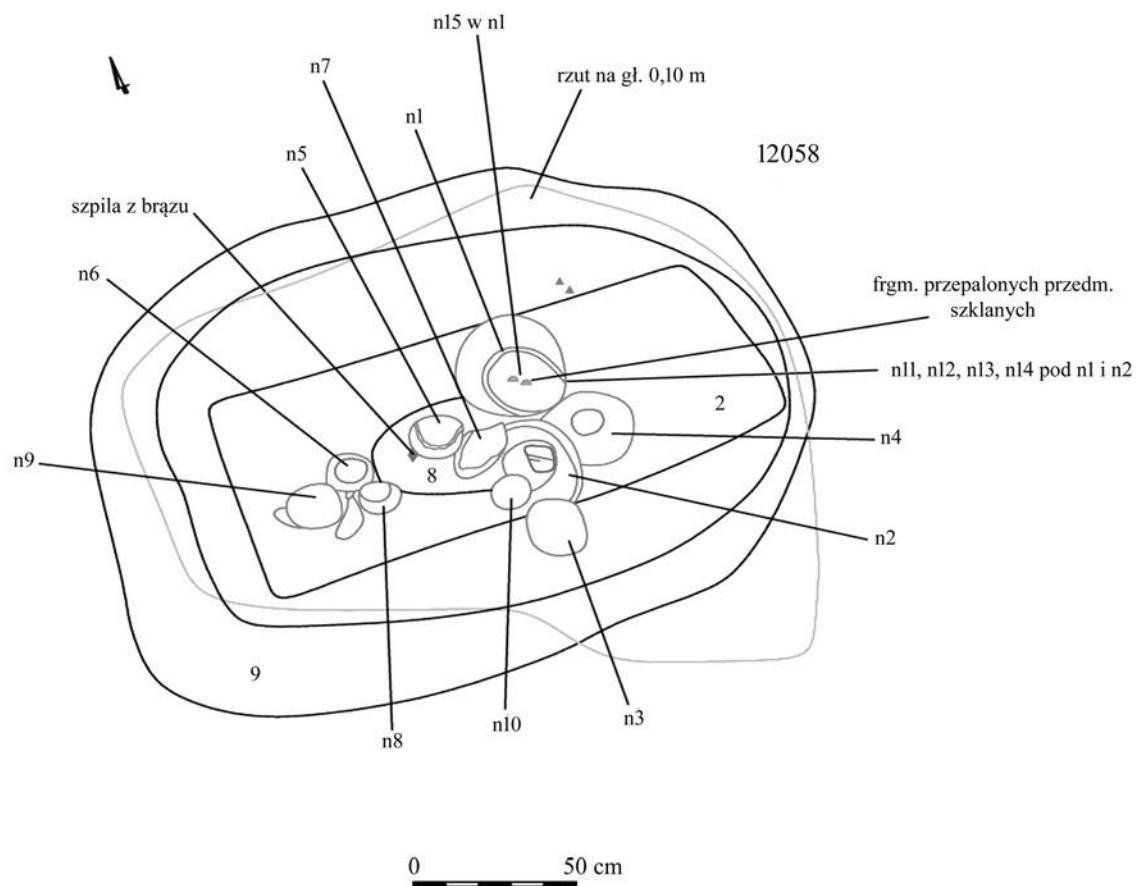


Tablica/Plate 359. Domasław stan. 10/11/12. Plany i inwentarze grobowe/grave plans and grave goods: grób/grave 12056

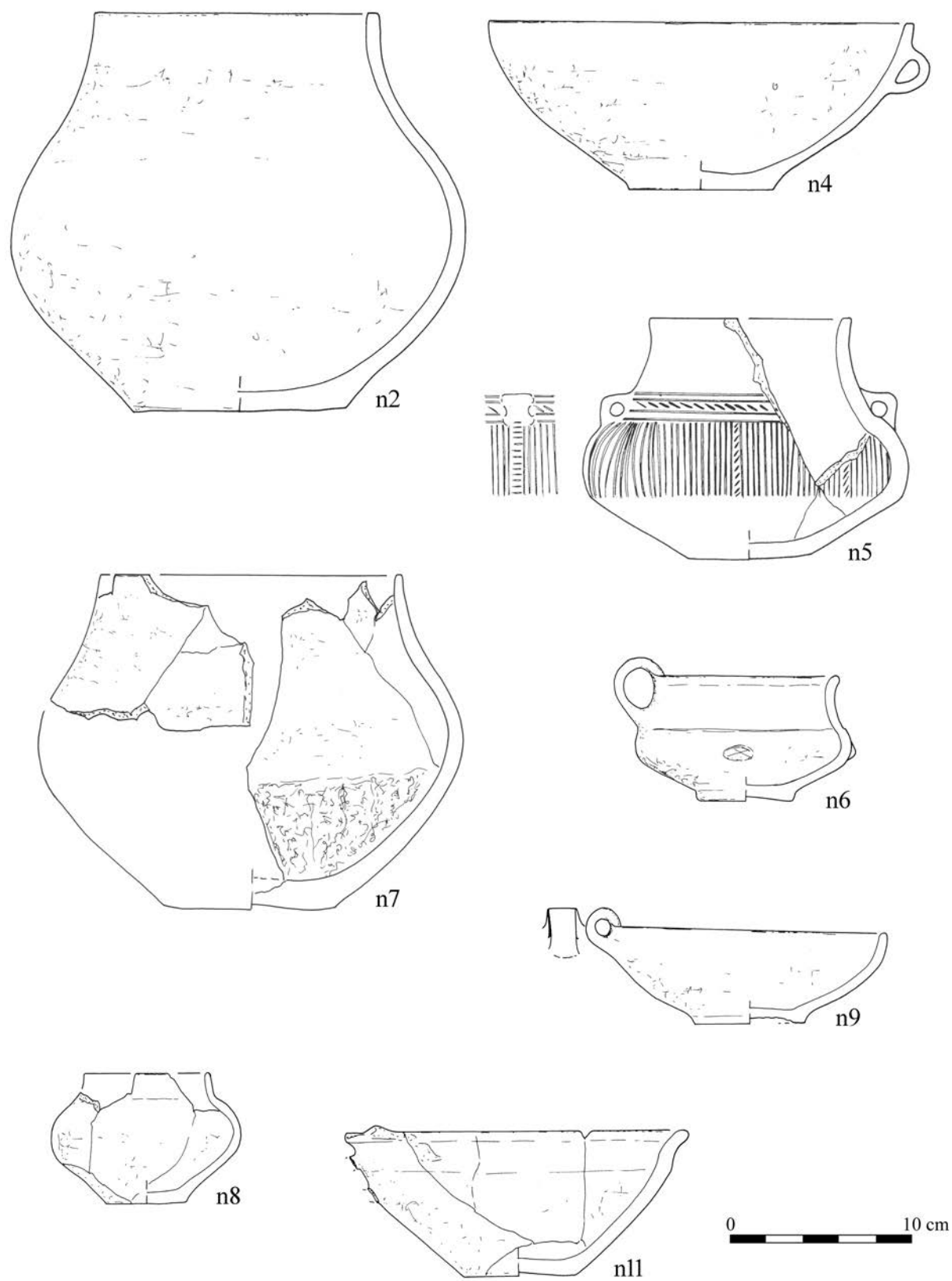


Tablica/Plate 360. Domasław stan. 10/11/12. Inwentarze grobowe/grave goods: grób/grave 12056:

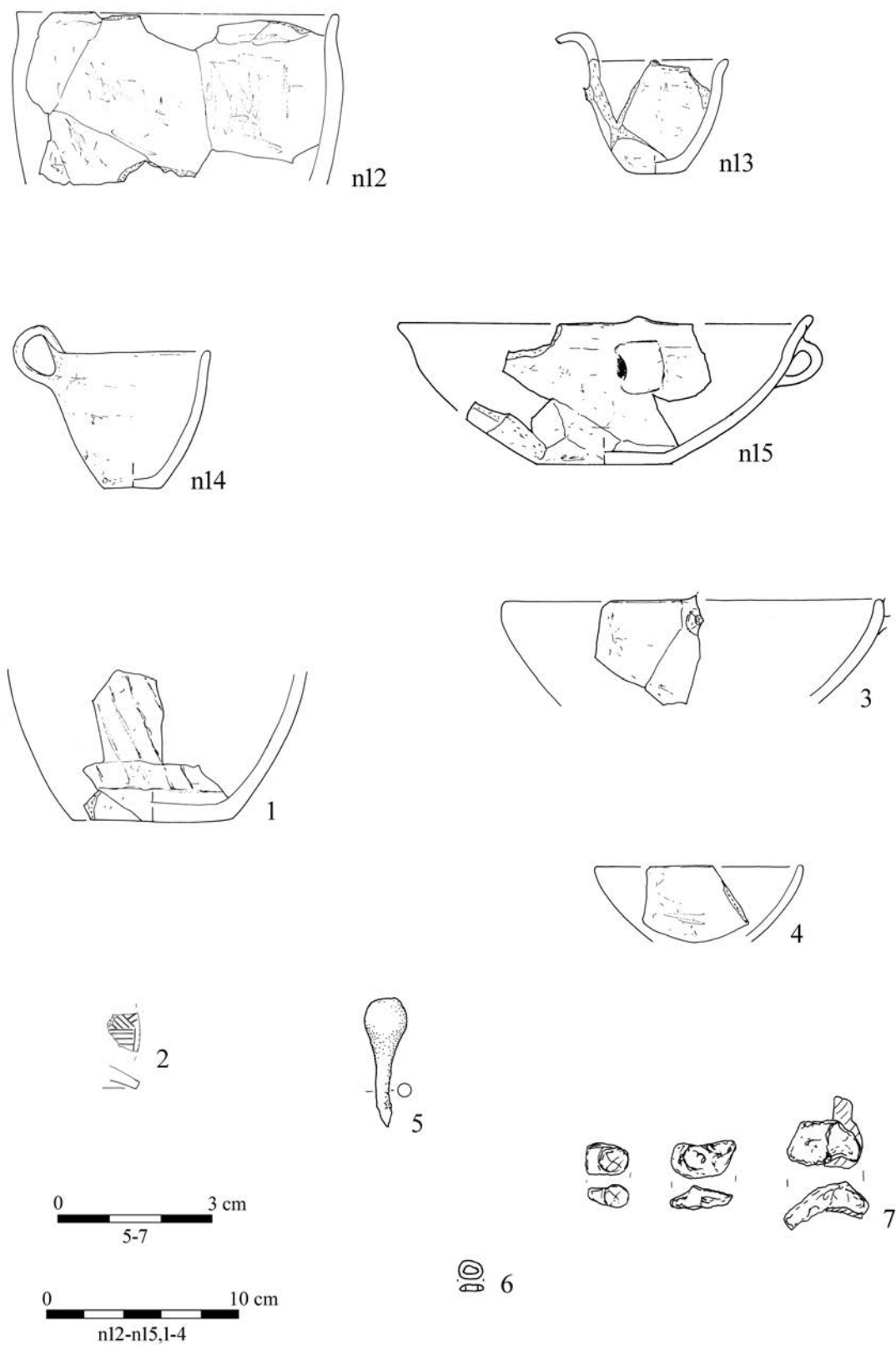
4 – kamień/stone



Tablica/Plate 361. Domaśław stan. 10/11/12. Plany i inwentarze grobowe/grave plans and grave goods: grób/grave 12058



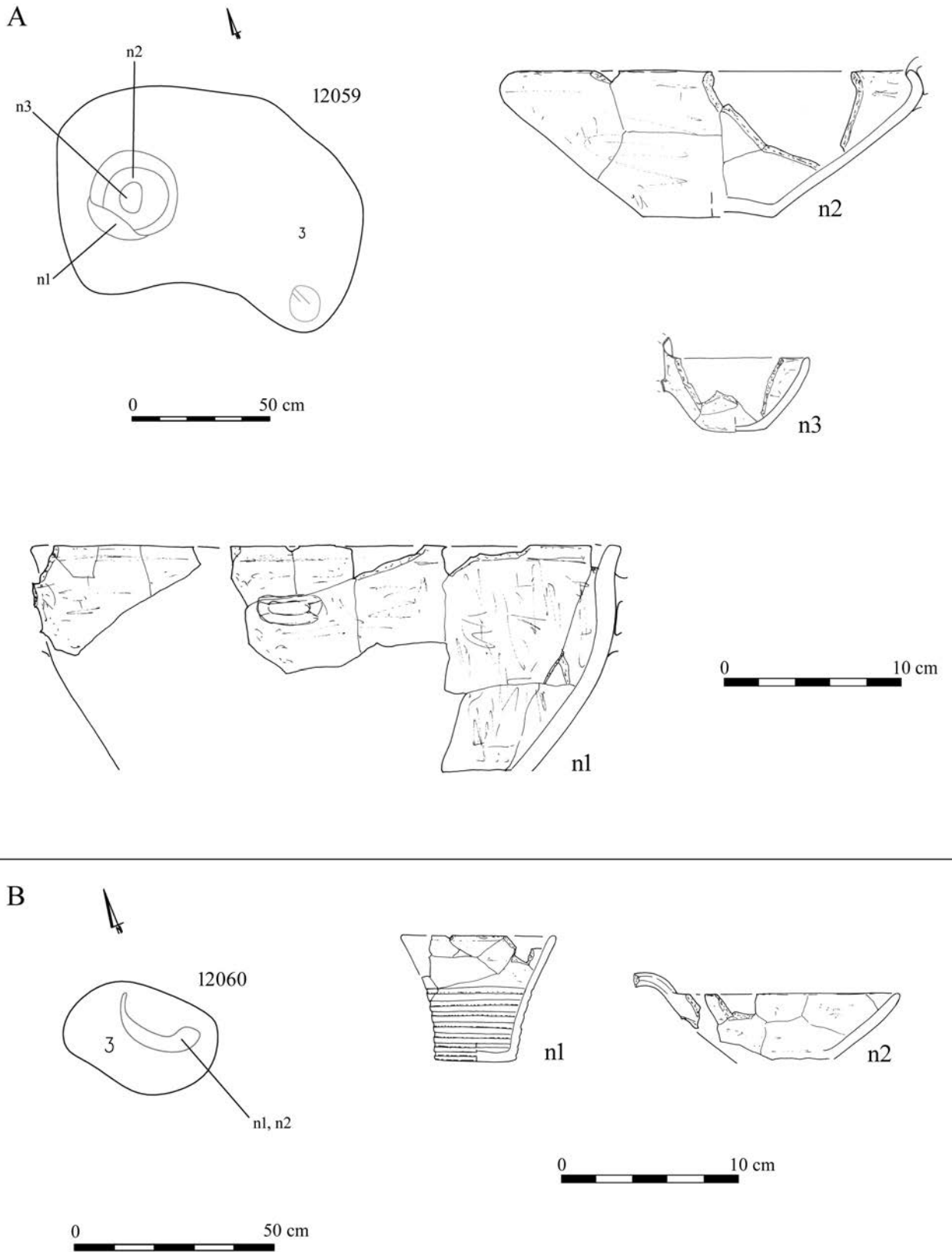
Tablica/Plate 362. Domasław stan. 10/11/12. Inwentarze grobowe/grave goods: grób/grave 12058



Tablica/Plate 363. Domaśław stan. 10/11/12. Inwentarze grobowe/grave goods: grób/grave 12058:

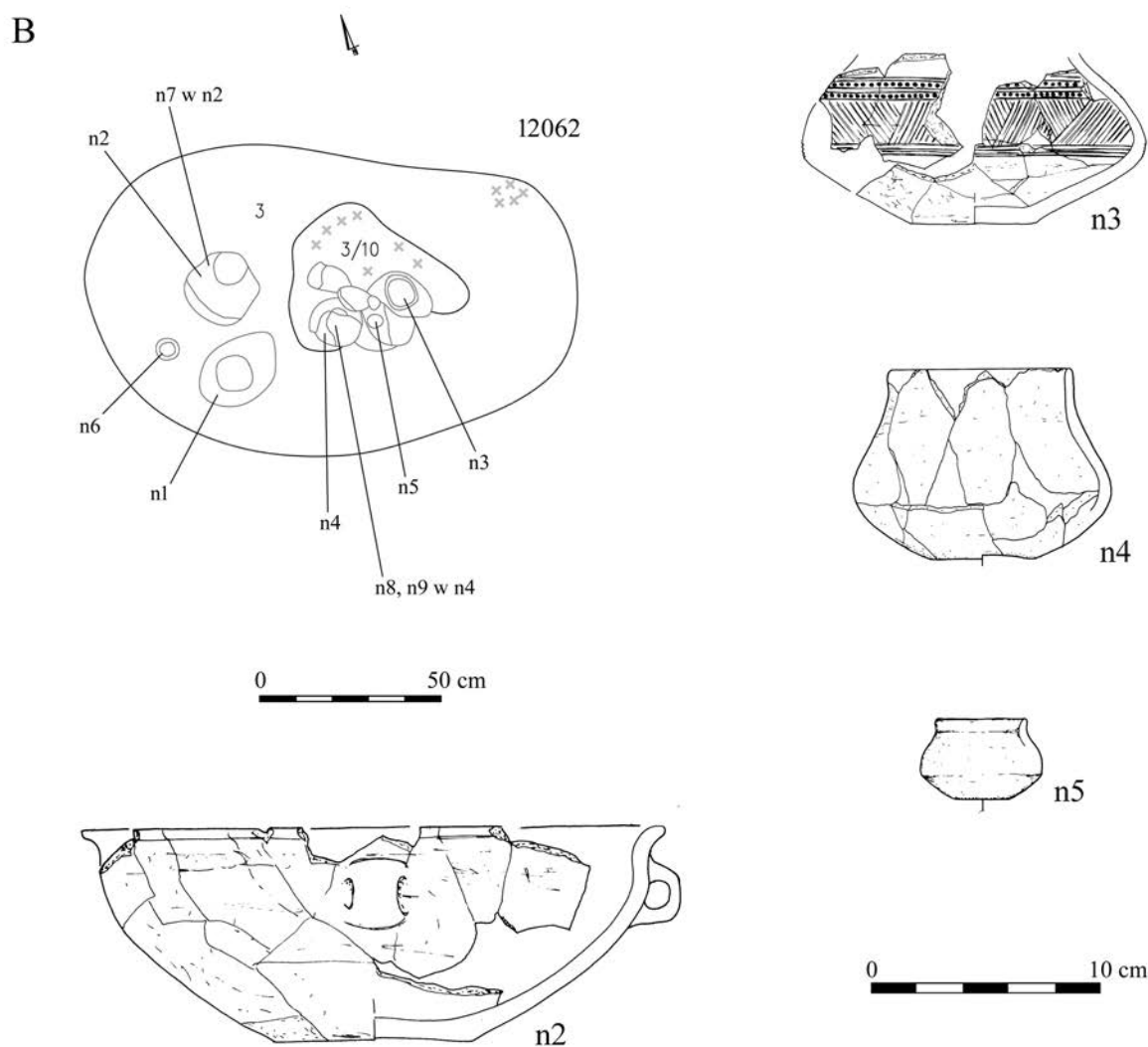
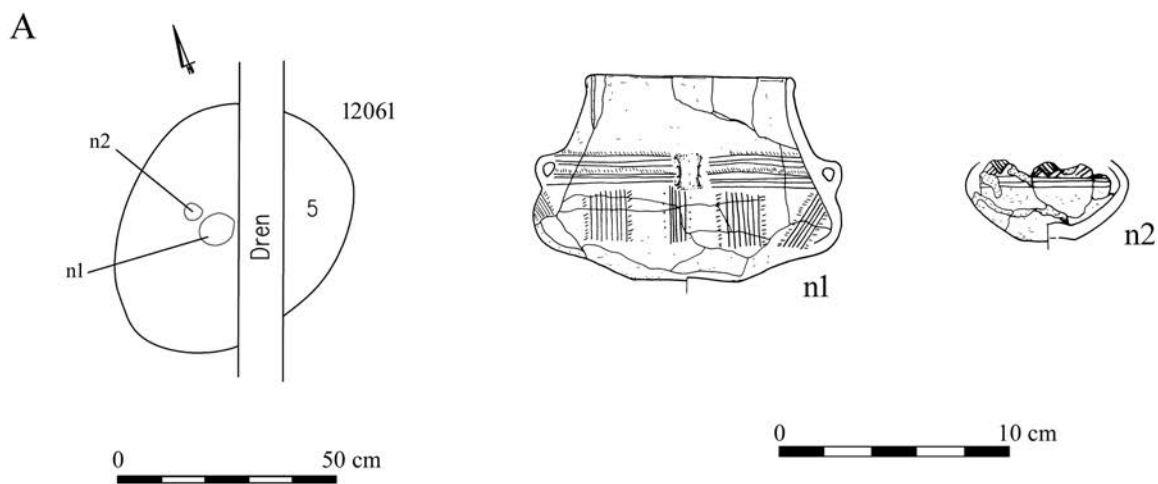
5 – brąz/bronze, 6-7 – szkło/glass





Tablica/Plate 364. Domasław stan. 10/11/12. Plany i inwentarze/plans and inventory. A: grób/grave 12059;

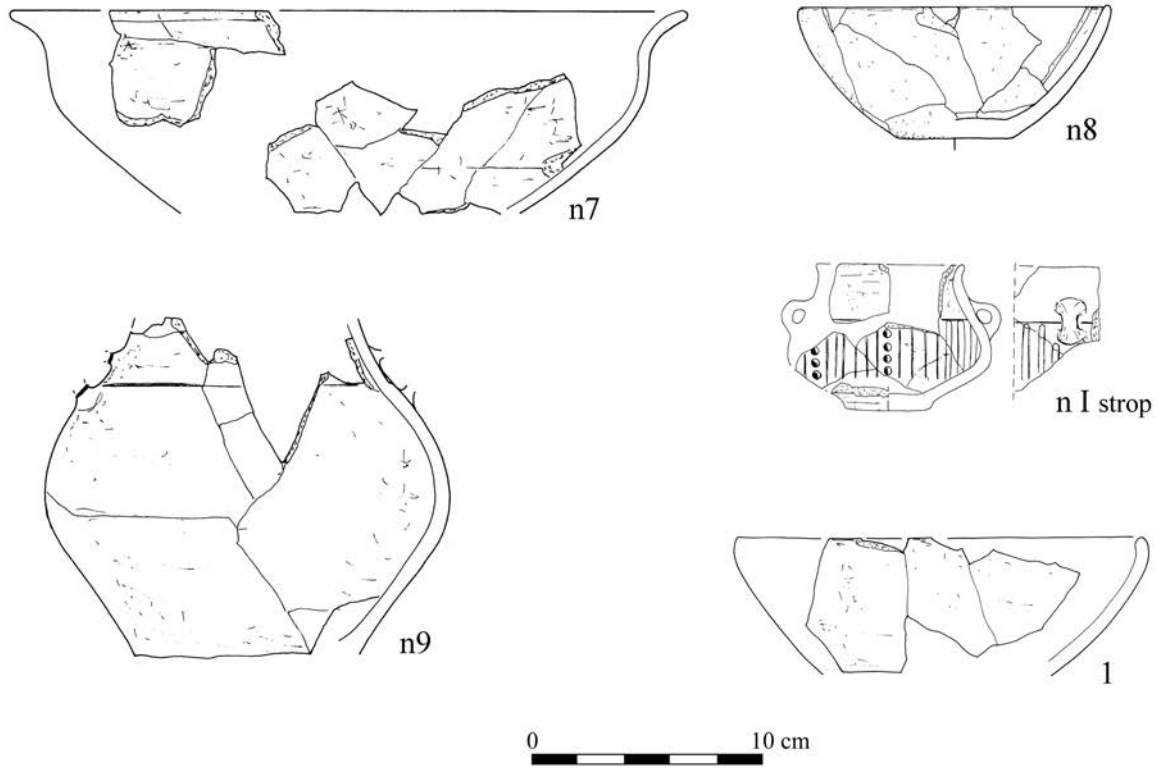
B: obiekt/object 12060



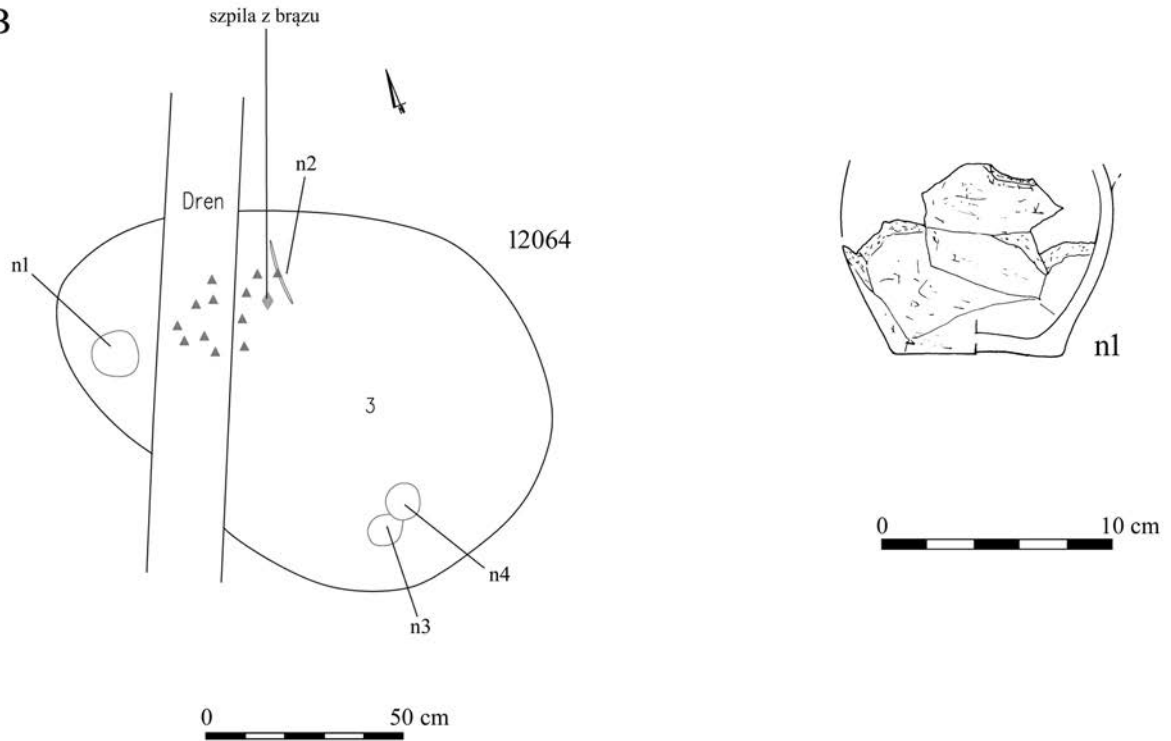
Tablica/Plate 365. Domasław stan. 10/11/12. Plany i inwentarze grobowe/grave plans and grave goods.

A: grób/grave 12061; B: grób/grave 12062

A

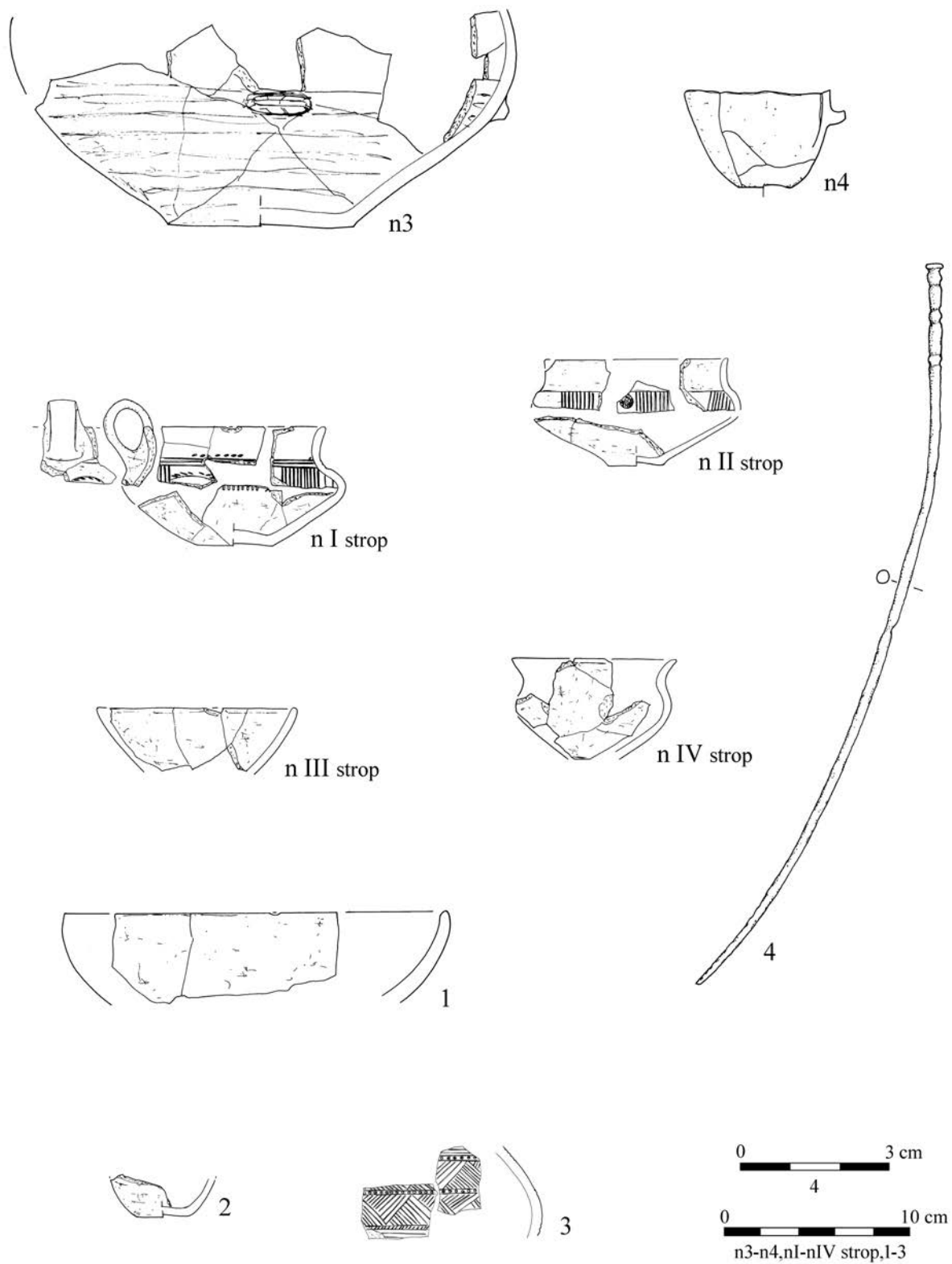


B



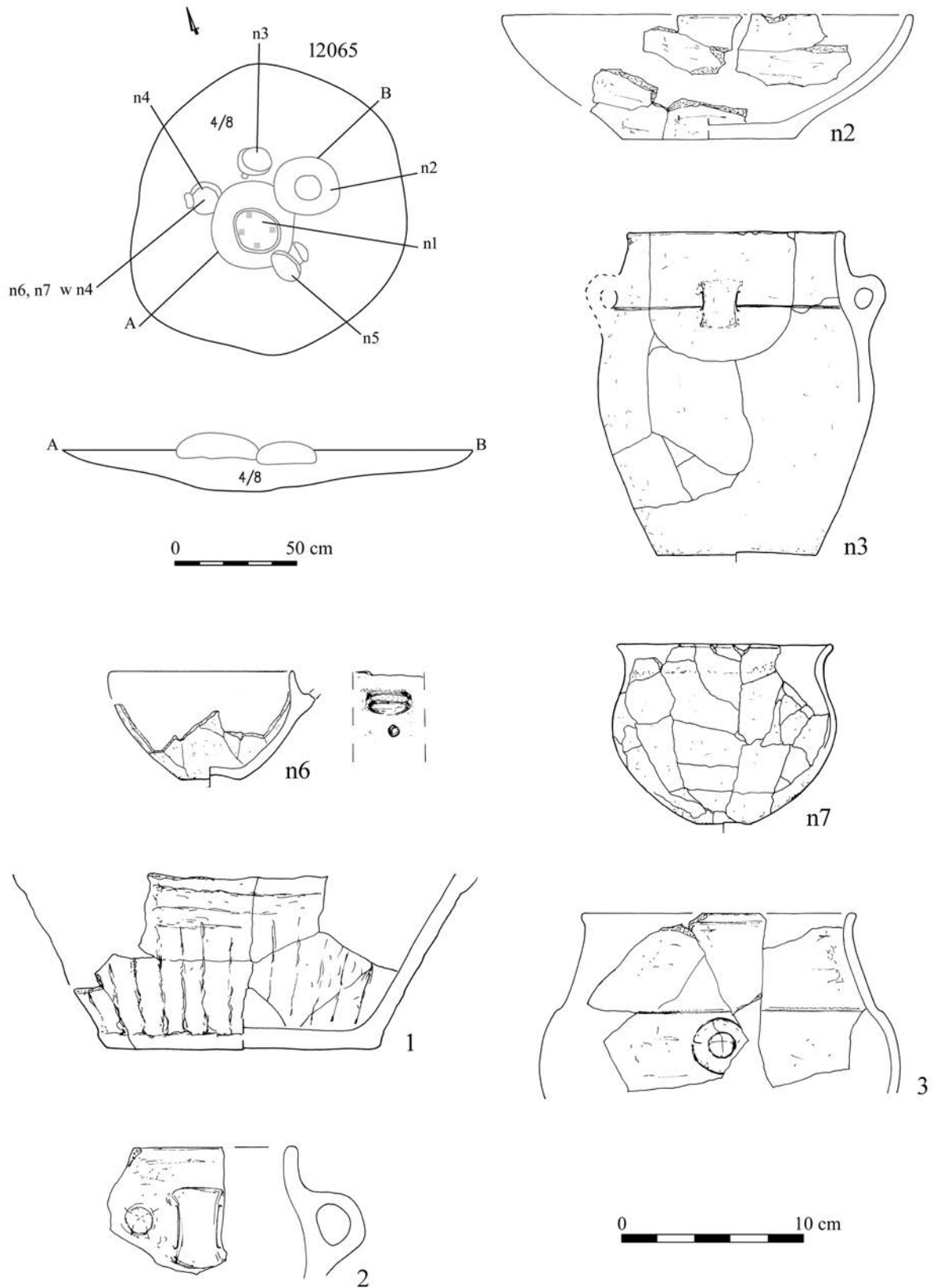
Tablica/Plate 366. Domasław stan. 10/11/12. Plany i inwentarze grobowe/grave plans and grave goods.

A: grób/grave 12062; B: grób/grave 12064

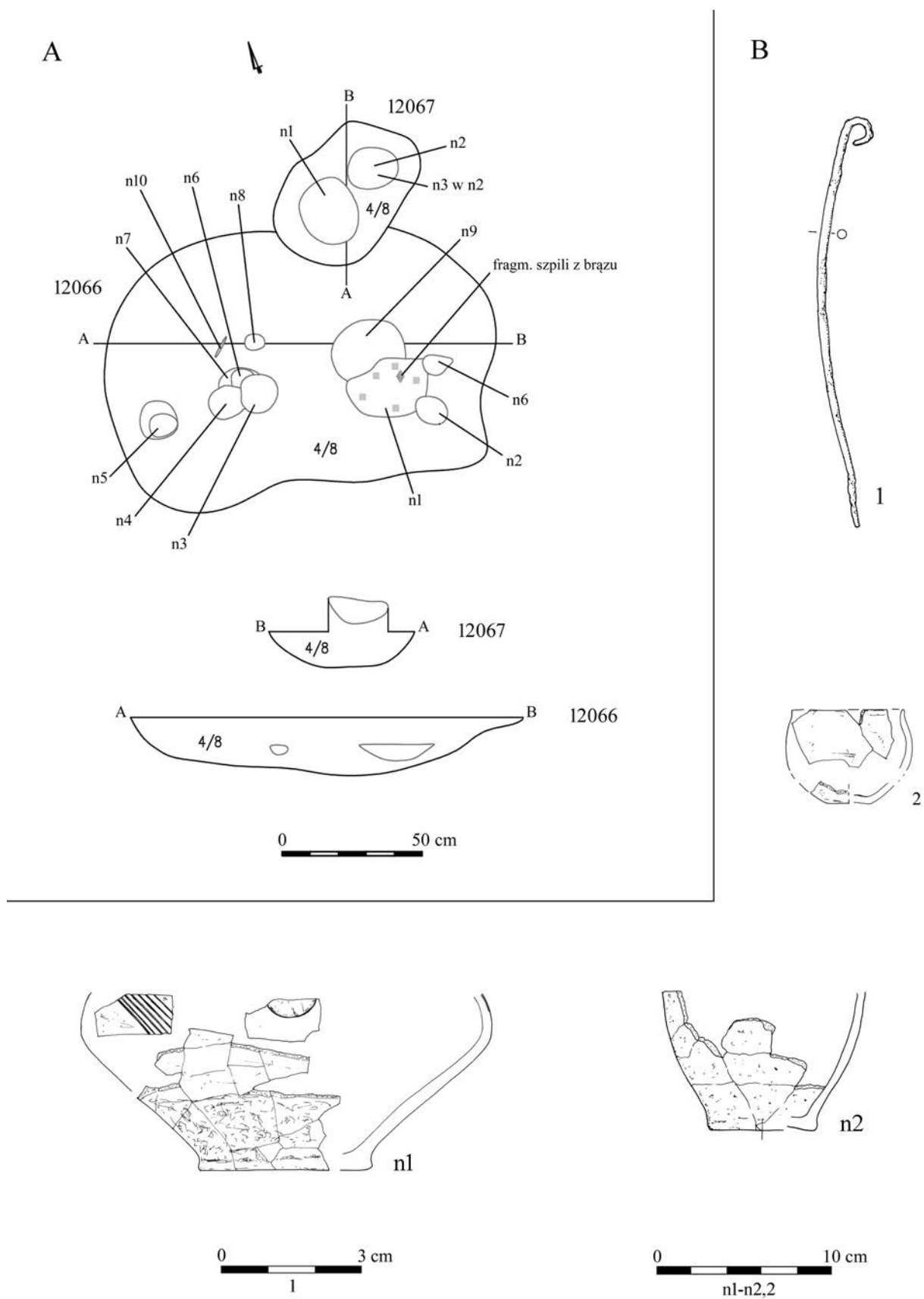


Tablica/Plate 367. Domasław stan. 10/11/12. Inwentarze grobowe/grave goods: grób/grave 12064:

4 – brąz/bronze

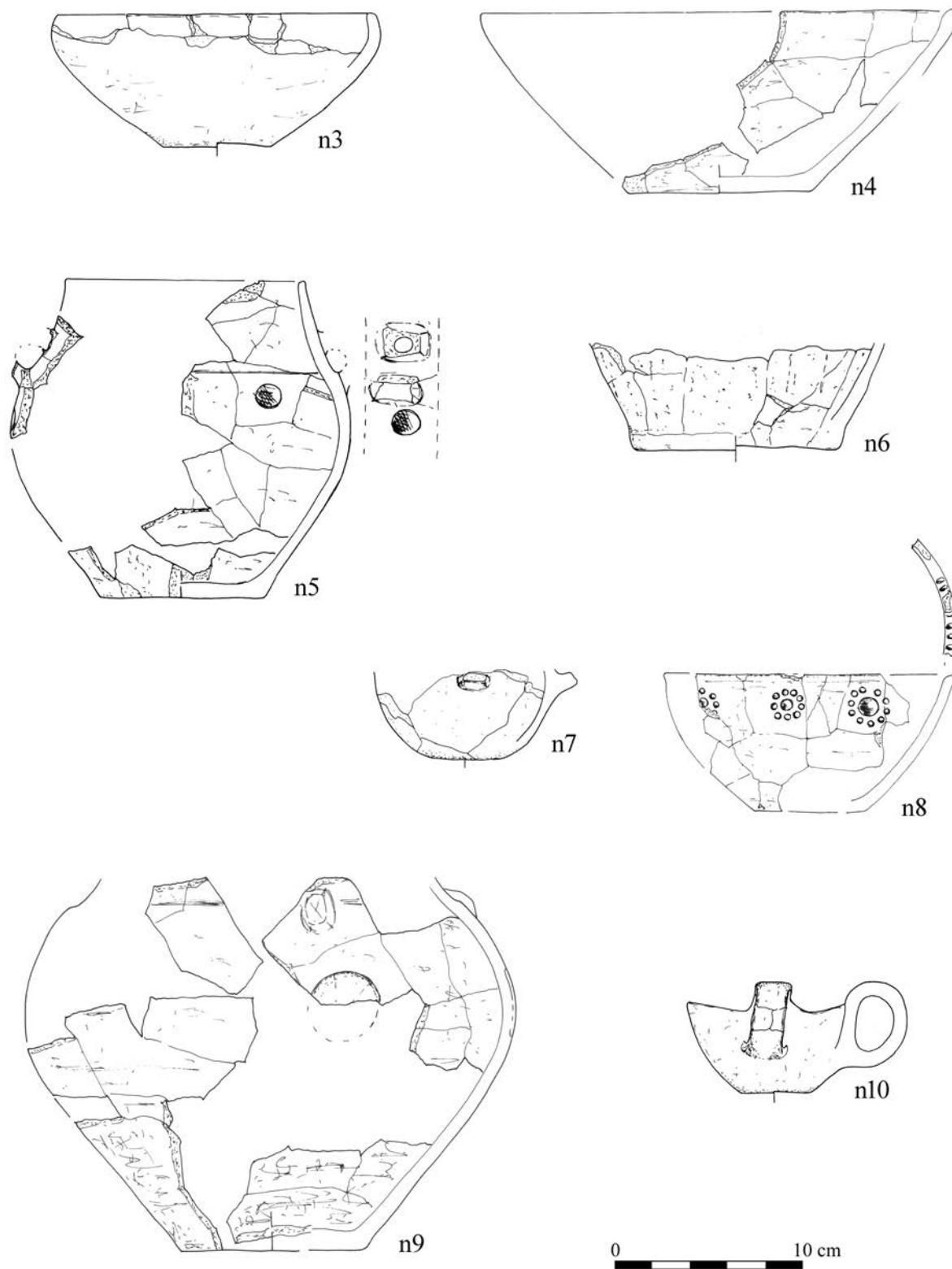


Tablica/Plate 368. Domasław stan. 10/11/12. Plany i inwentarze grobowe/grave plans and grave goods: grób/grave 12065



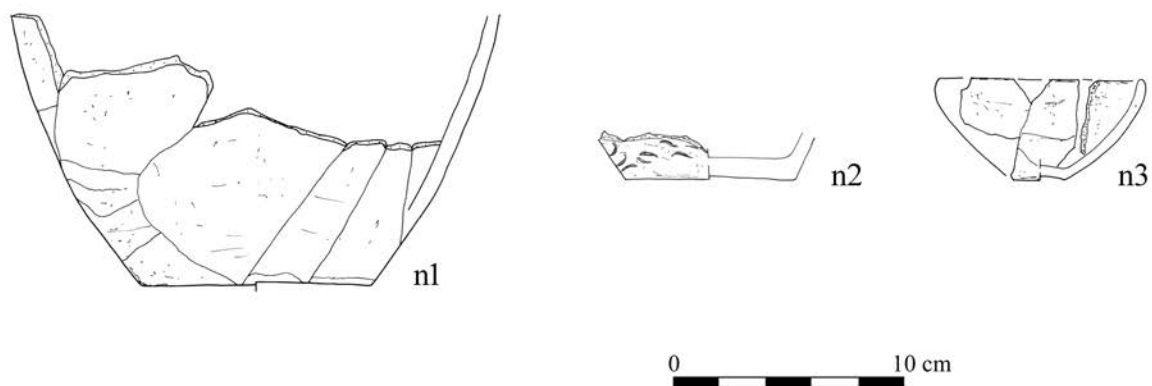
Tablica/Plate 369. Domasław stan. 10/11/12. Plany i inwentarze grobowe/grave plans and grave goods.

A: grób/grave 12066, grób/grave 12067; B: grób/grave 12066

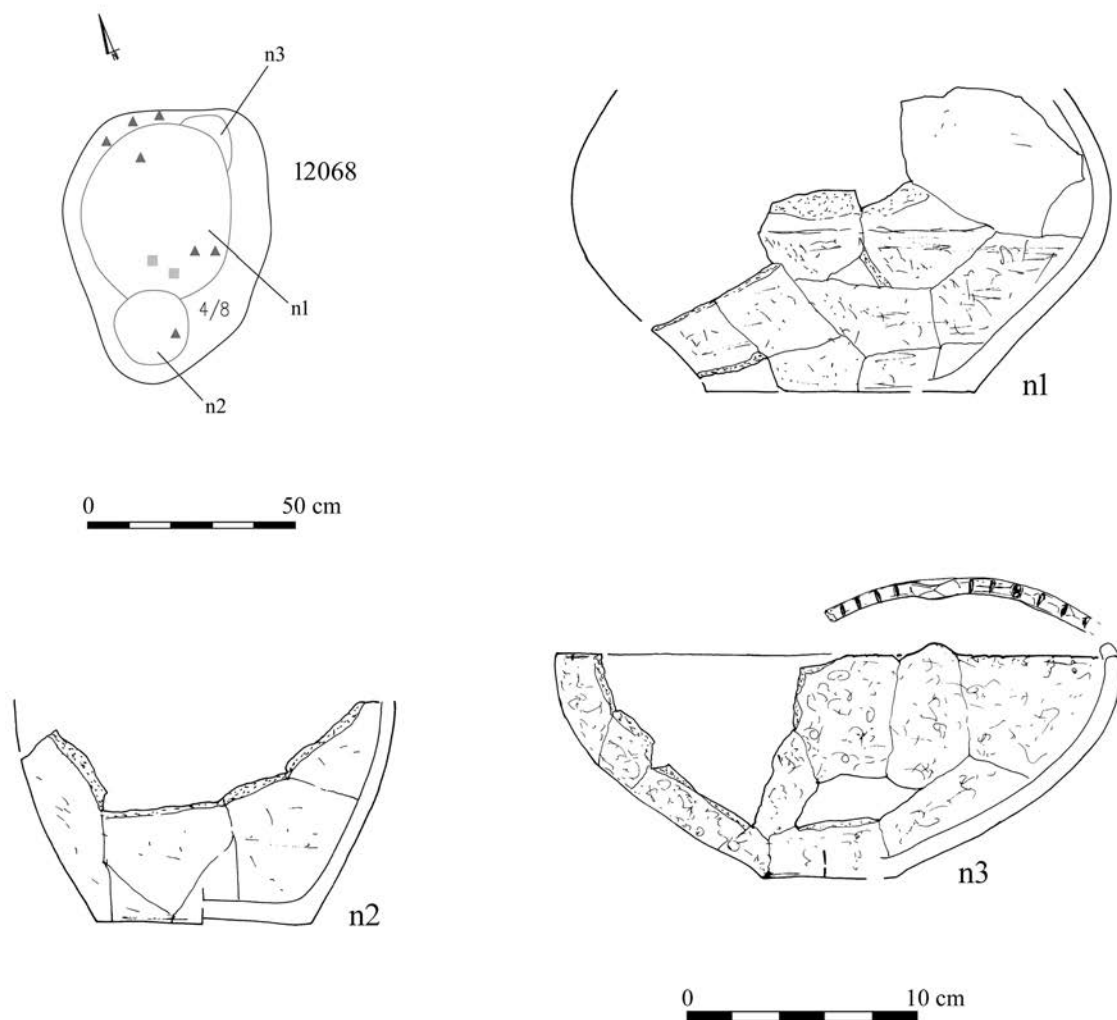


Tablica/Plate 370. Domasław stan. 10/11/12. Inwentarze grobowe/grave goods: grób/grave 12066

A



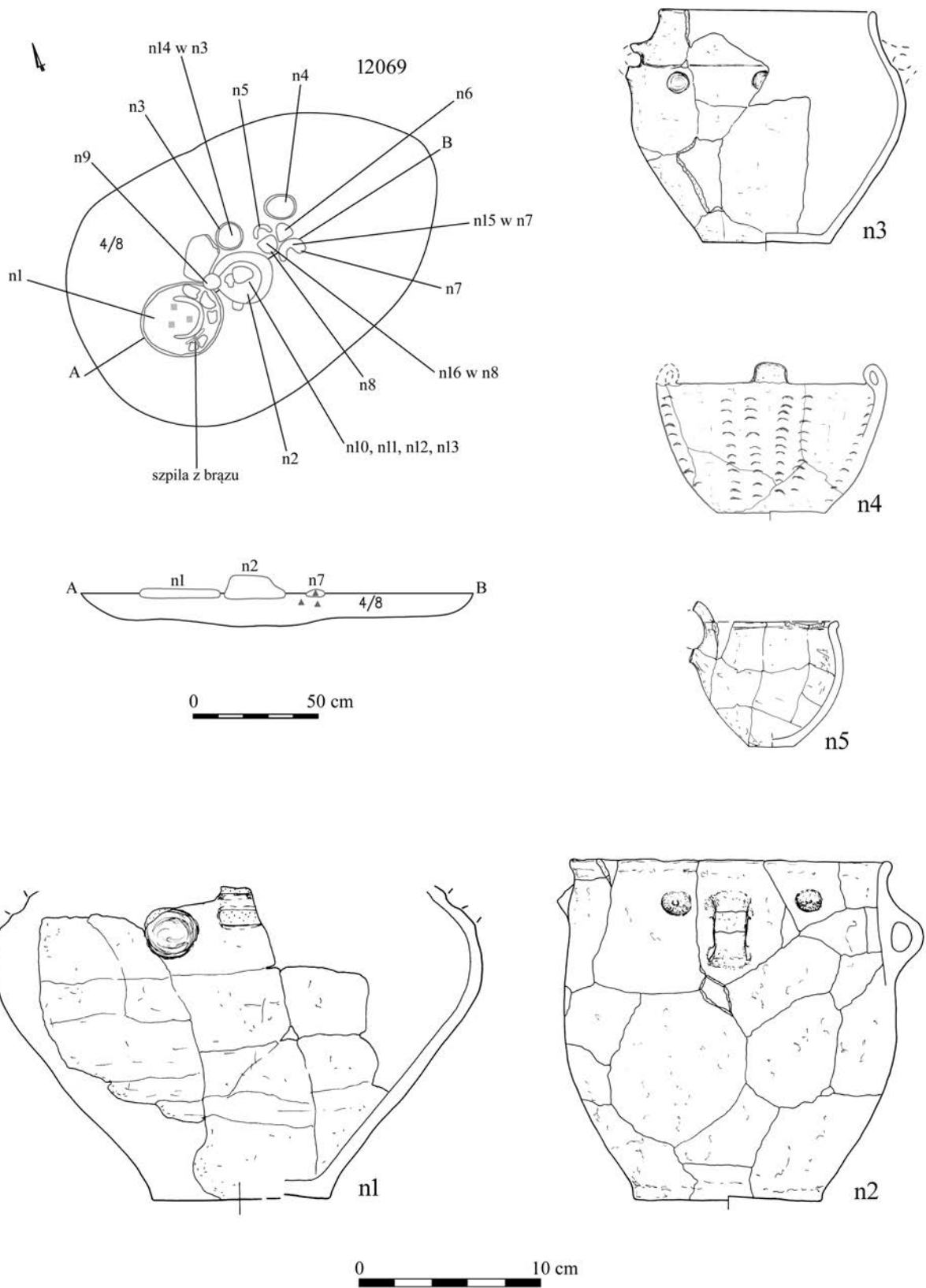
B



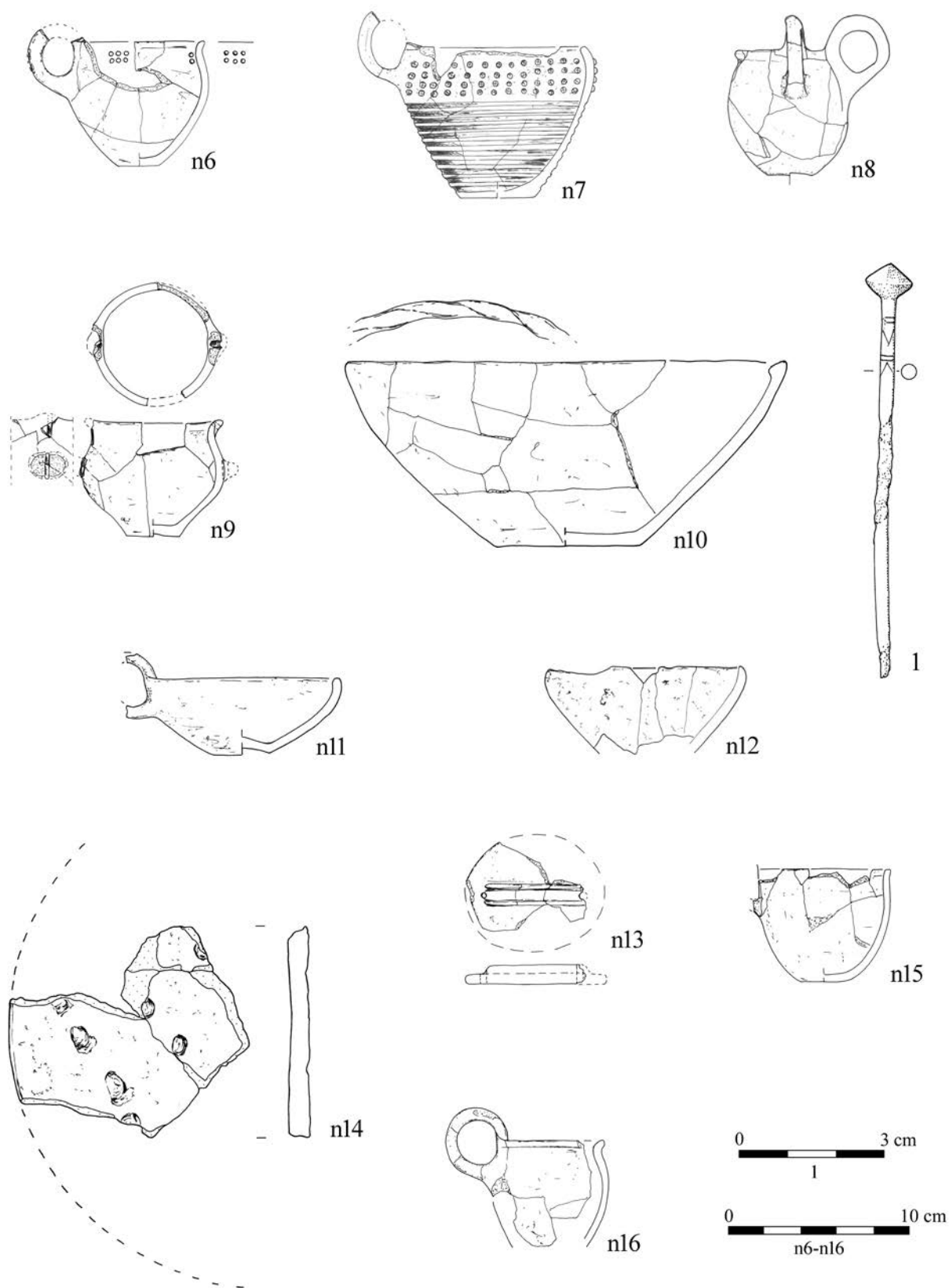
Tablica/Plate 371. Domaśław stan. 10/11/12. Plany i inwentarze grobowe/grave plans and grave goods.

A: grób/grave 12067; B: grób/grave 12068



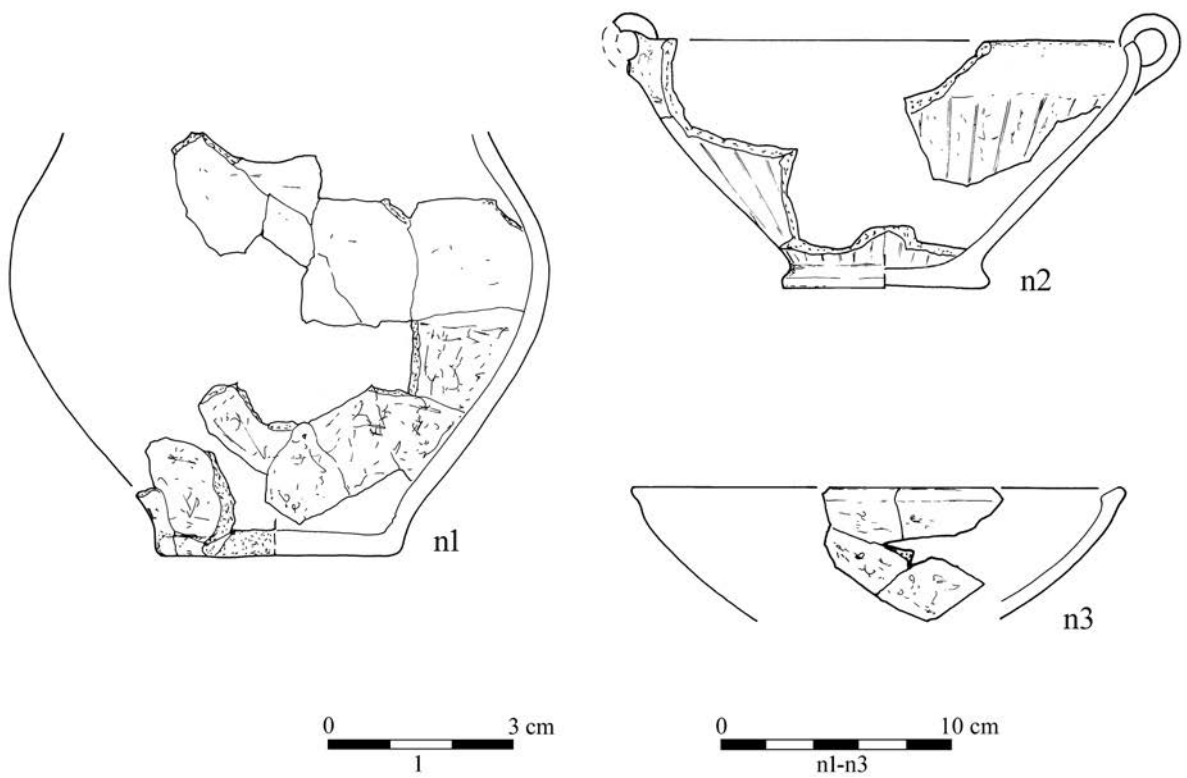
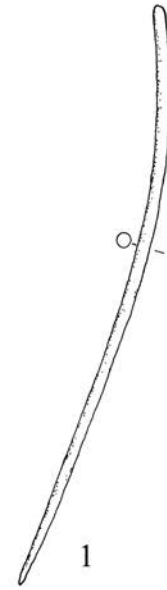
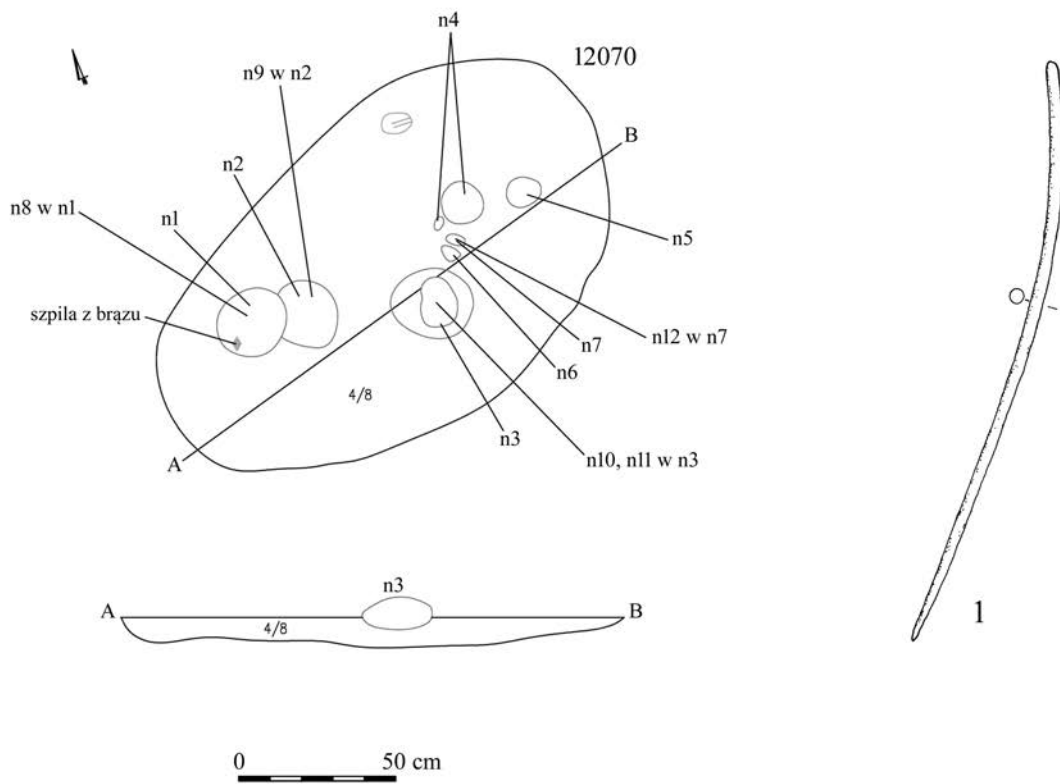


Tablica/Plate 372. Domasław stan. 10/11/12. Plany i inwentarze grobowe/grave plans and grave goods: grób/grave 12069

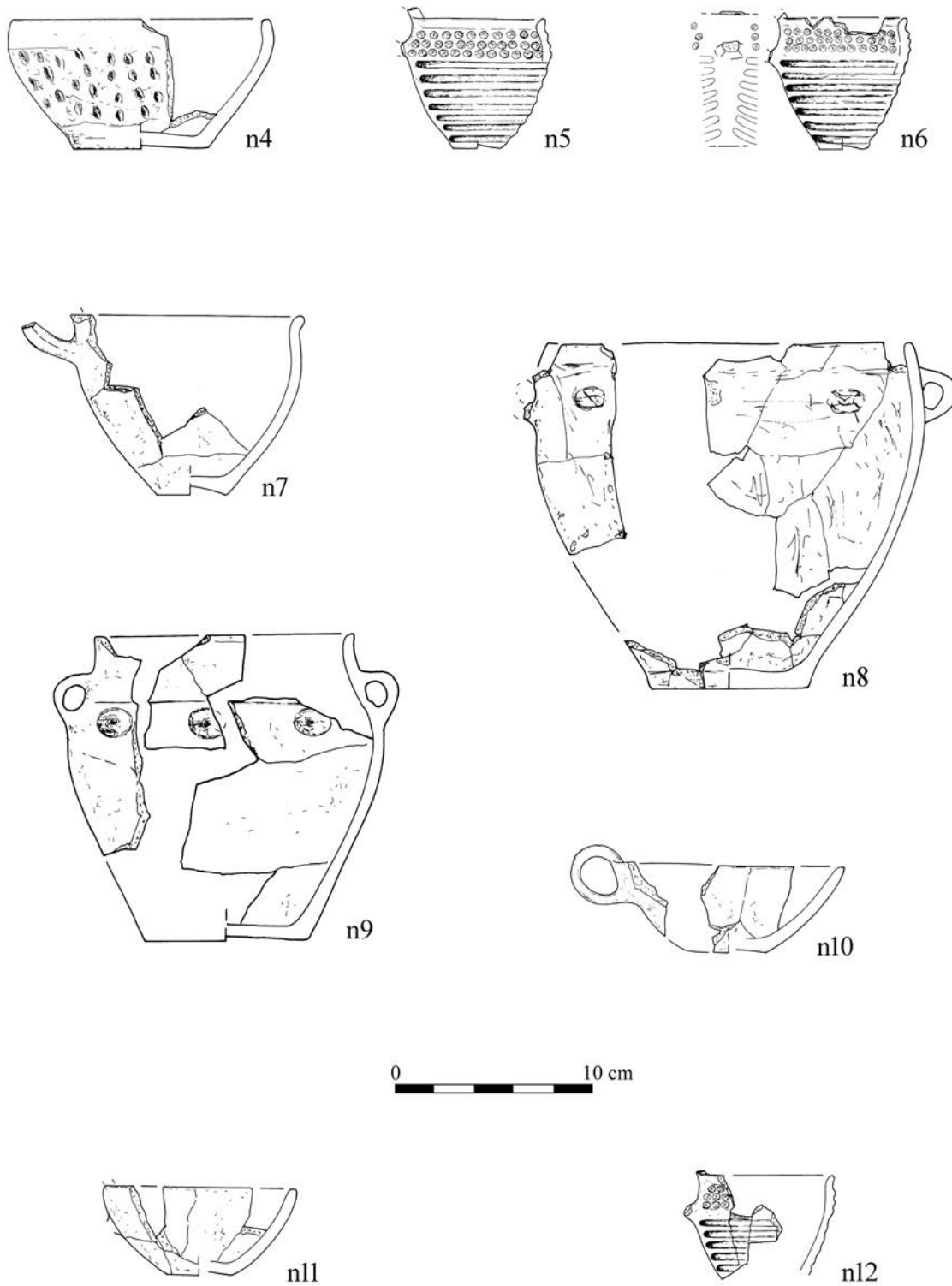


Tablica/Plate 373. Domaśław stan. 10/11/12. Inwentarze grobowe/grave goods: grób/grave 12069:

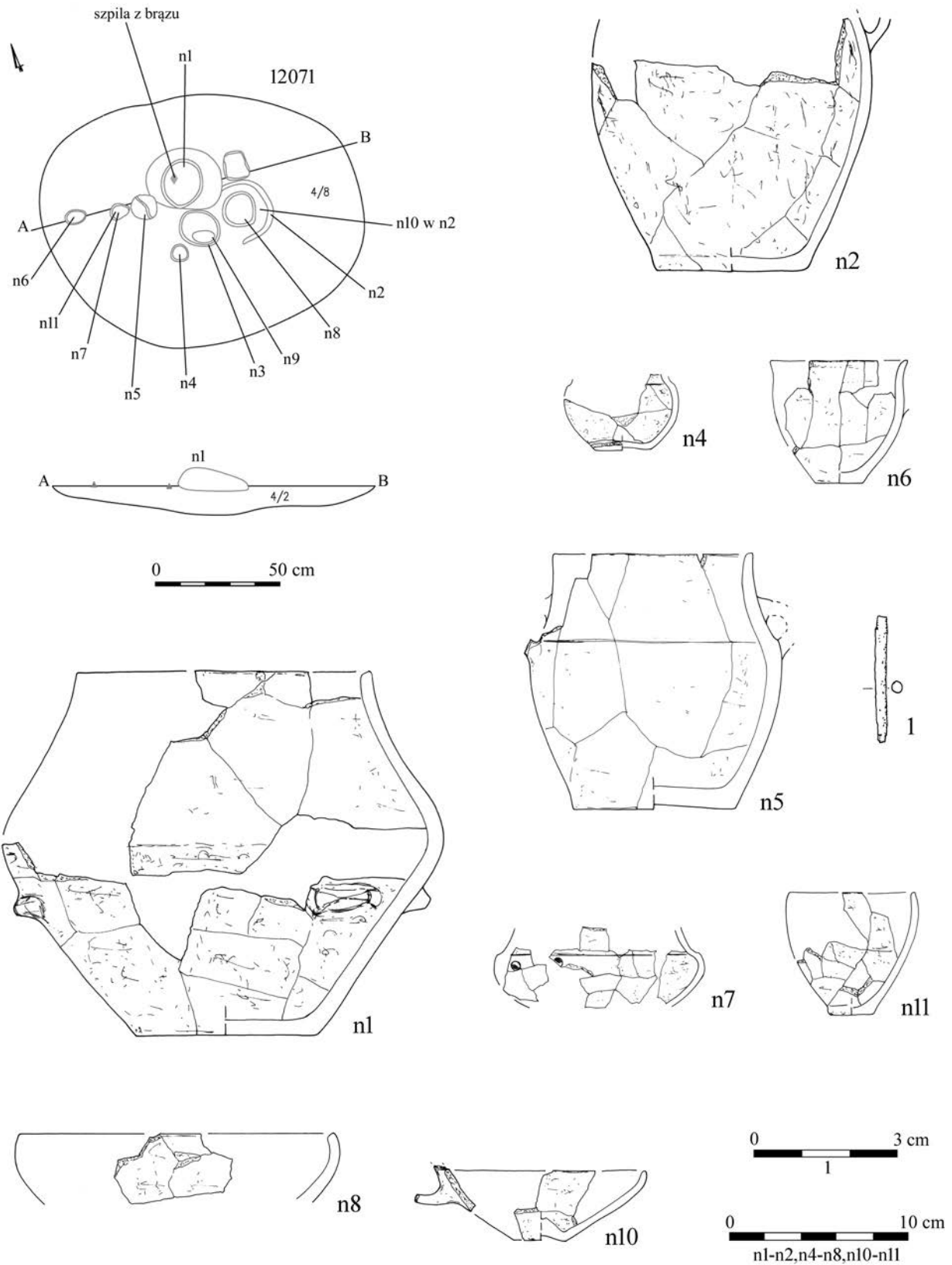
1 – brąz/bronze



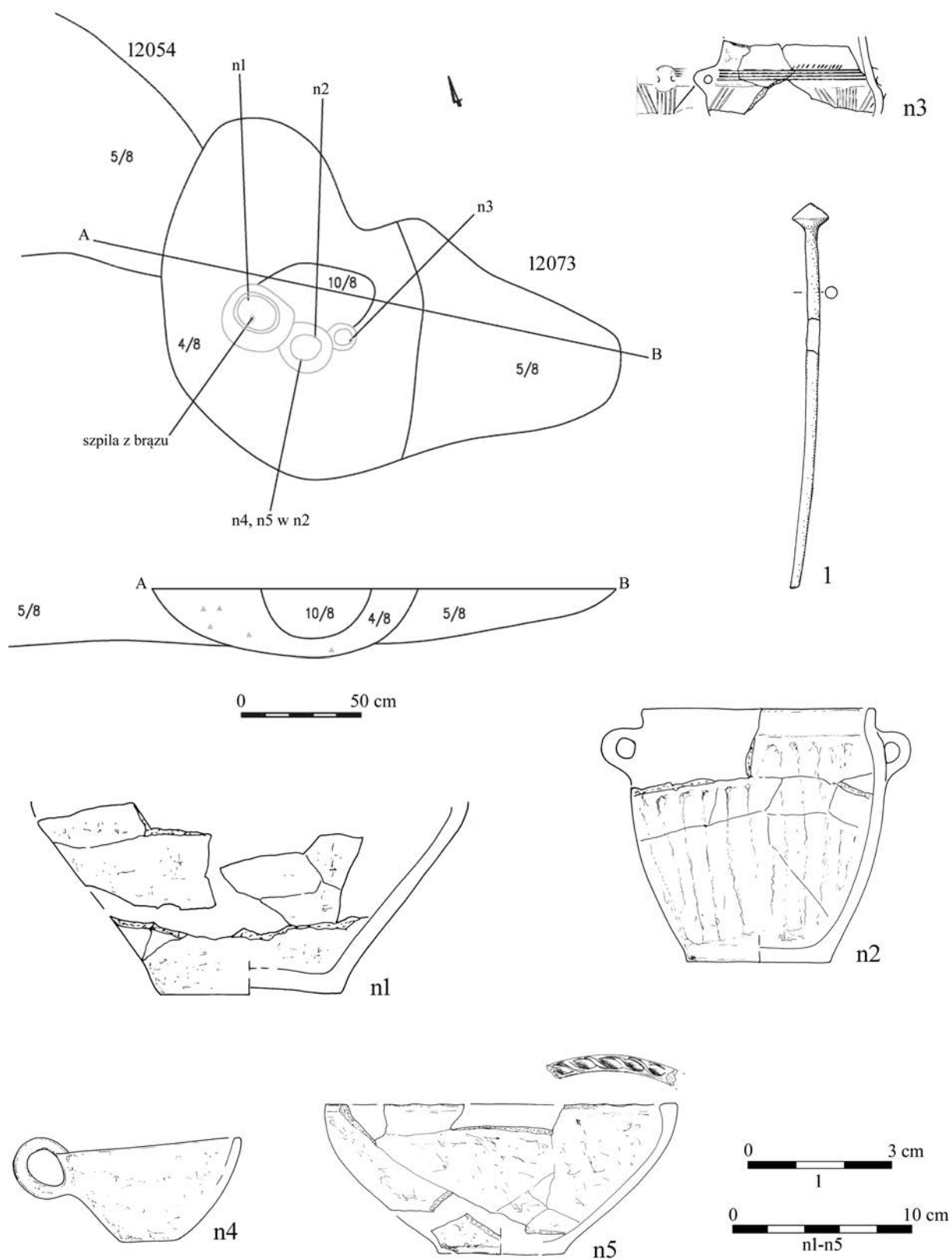
Tablica/Plate 374. Domasław stan. 10/11/12. Plany i inwentarze grobowe/grave plans and grave goods:  
grób/grave 12070: 1 – brąz/bronze



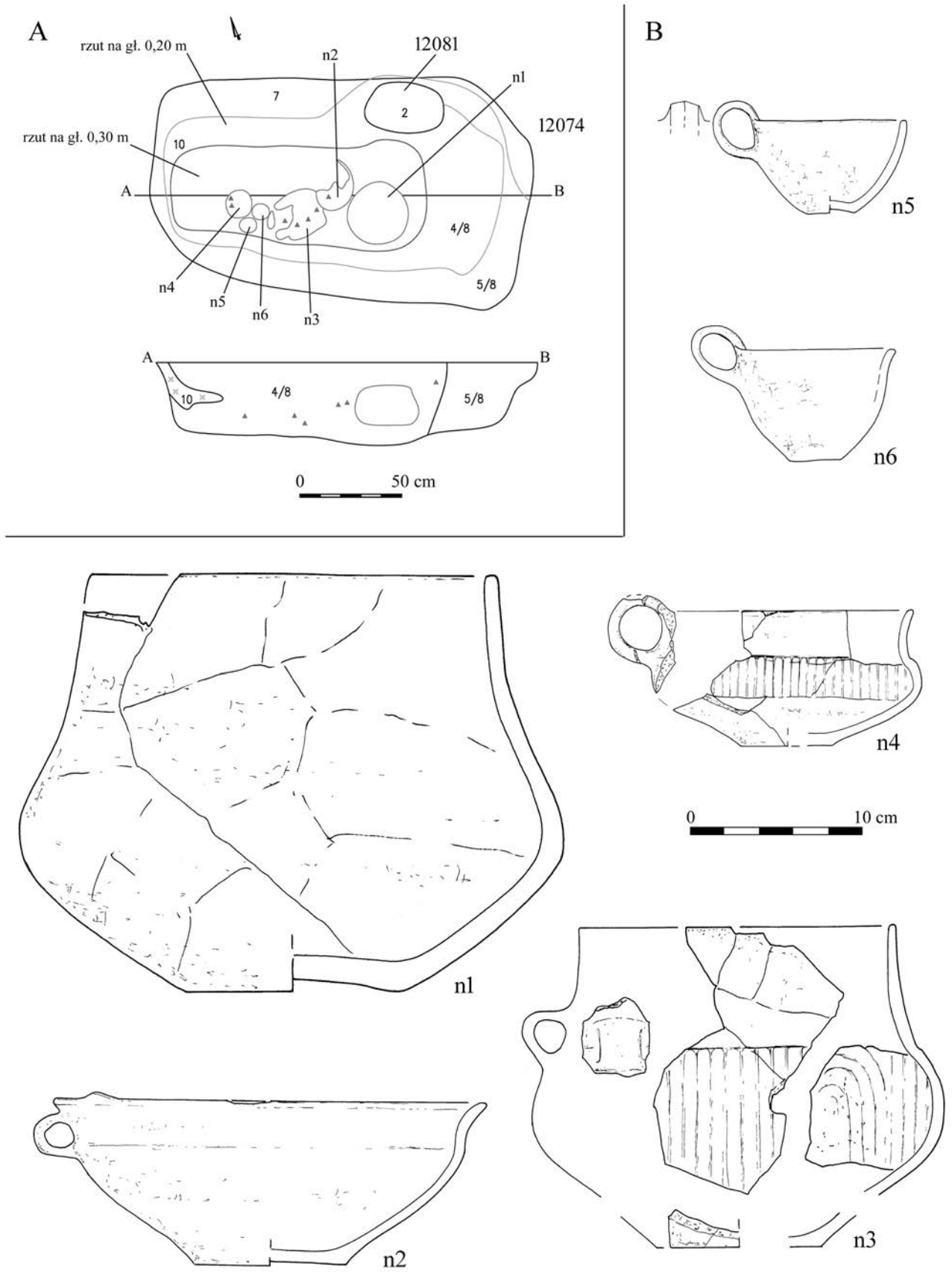
Tablica/Plate 375. Domasław stan. 10/11/12. Inwentarze grobowe/grave goods: grób/grave 12070



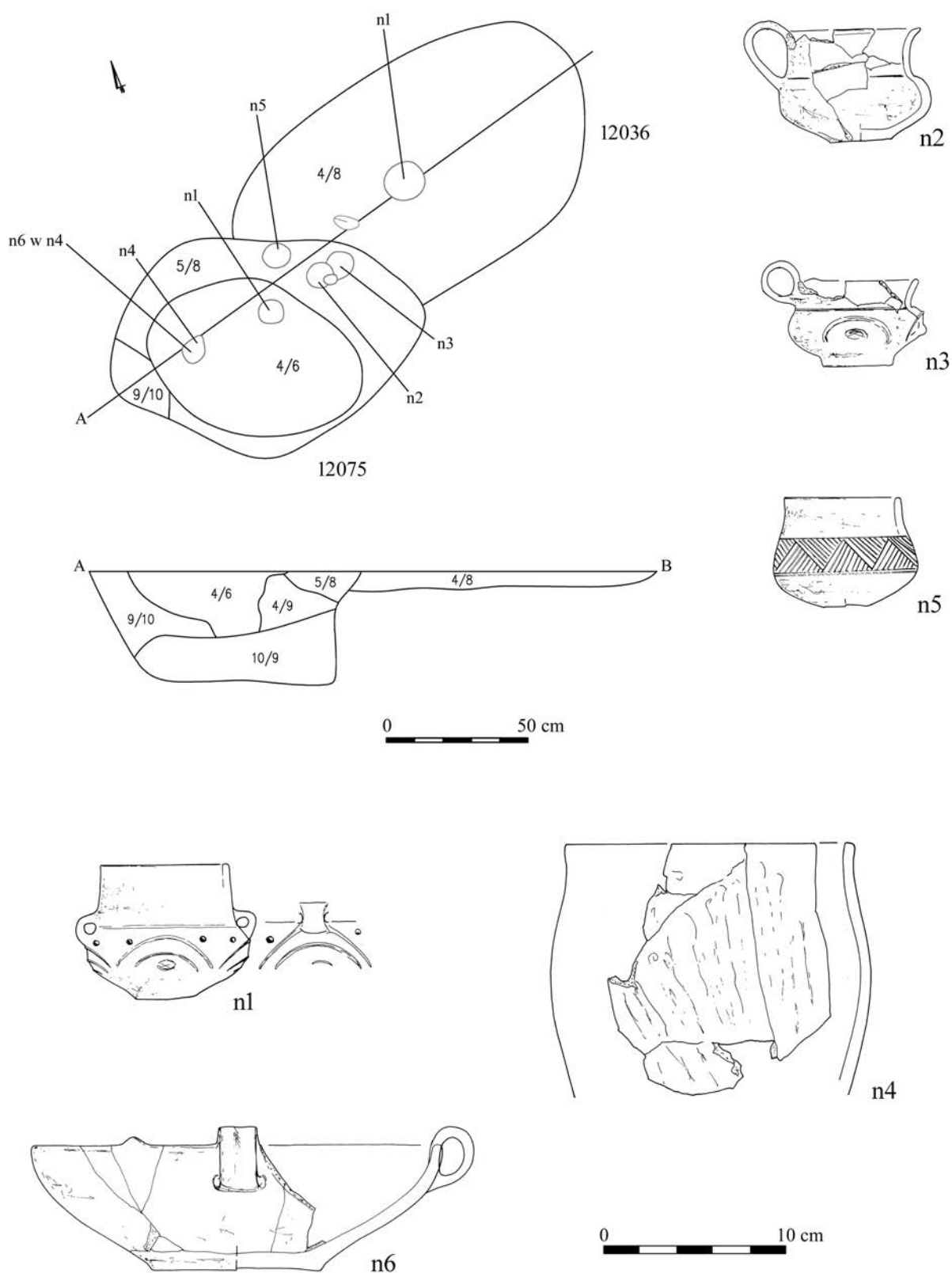
Tablica/Plate 376. Domasław stan. 10/11/12. Plany i inwentarze grobowe/grave plans and grave goods:  
 grób/grave 12071: 1 - brąz/bronze



Tablica/Plate 377. Domasław stan. 10/11/12. Plany i inwentarze grobowe/grave plans and grave goods:  
grób/grave 12073: 1 – brąz/bronze

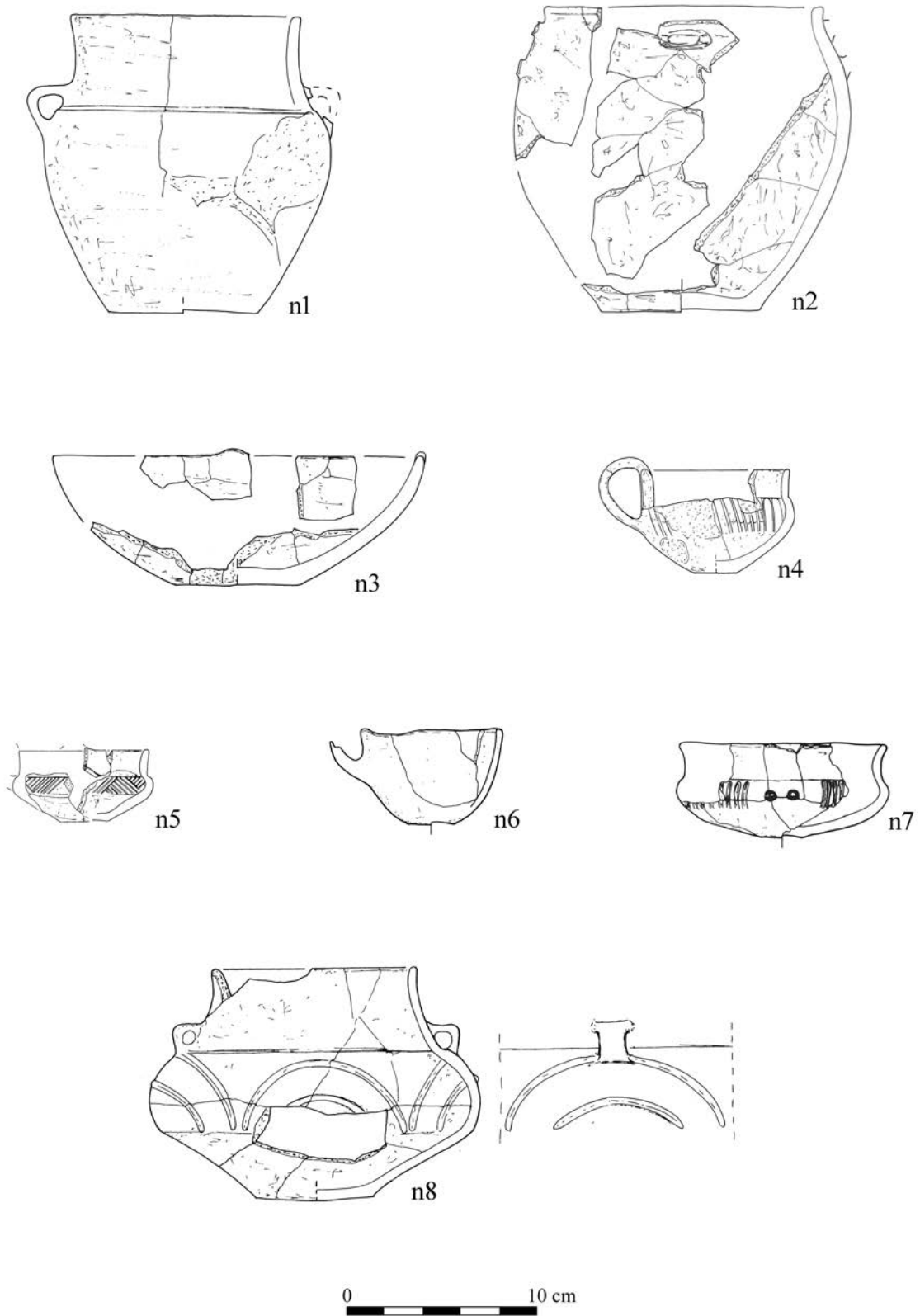


Tablica/Plate 378. Domasław stan. 10/11/12. Plany i inwentarze/plans and inventory. A: grób/grave 12074, obiekt/object 12081; B: grób/grave 12074



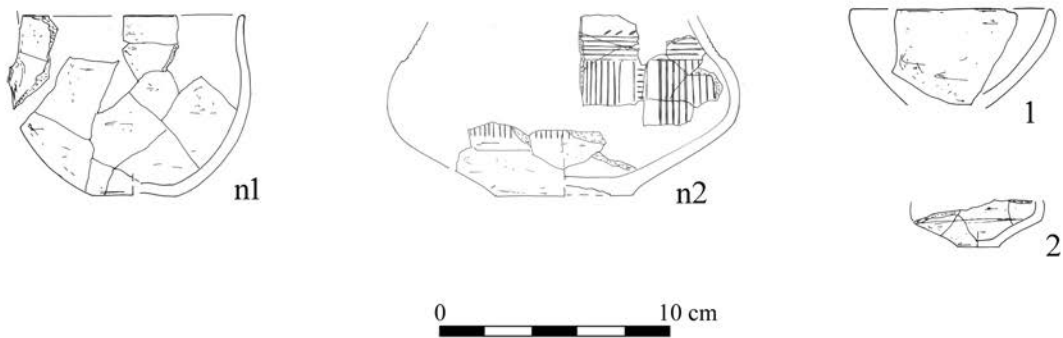
Tablica/Plate 379. Domaślaw stan. 10/11/12. Plany i inwentarze grobowe/grave plans and grave goods: grób/grave 12075



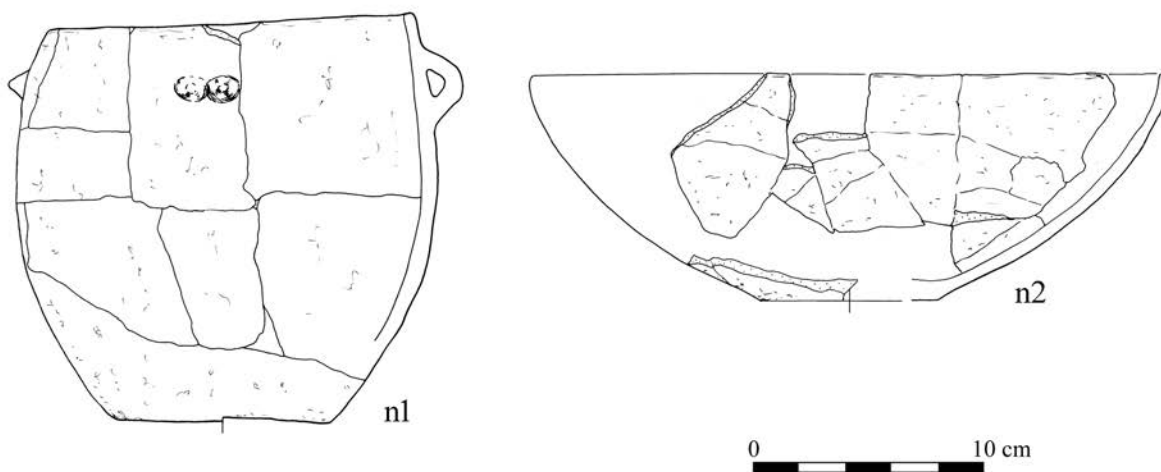


Tablica/Plate 380. Domasław stan. 10/11/12. Inwentarze grobowe/grave goods: grób/grave 12075

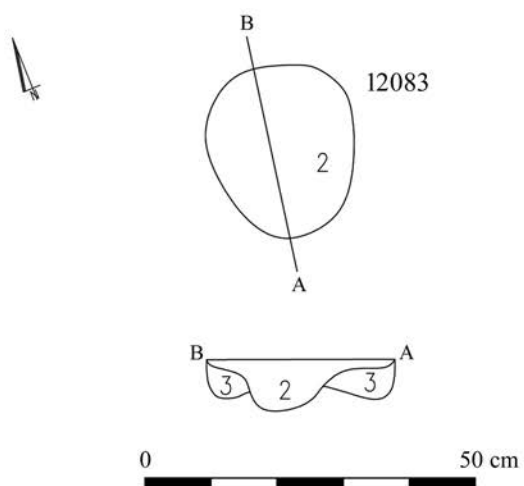
A



B

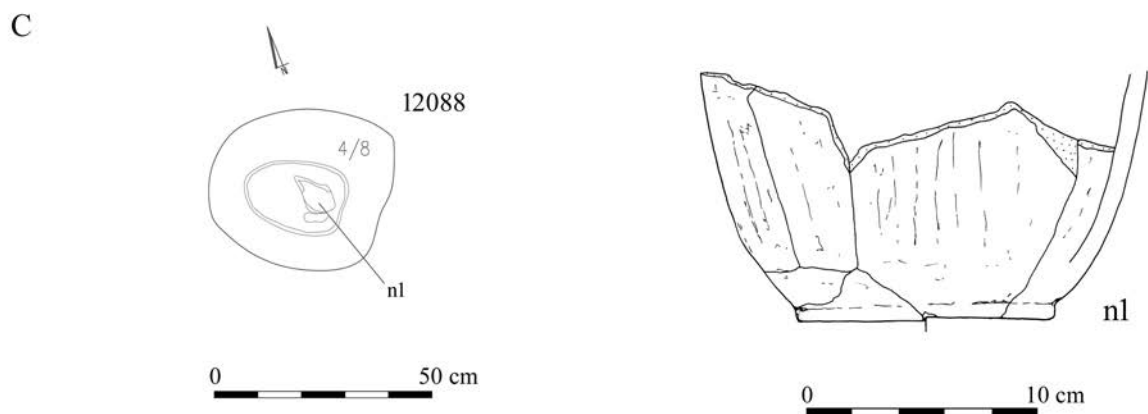
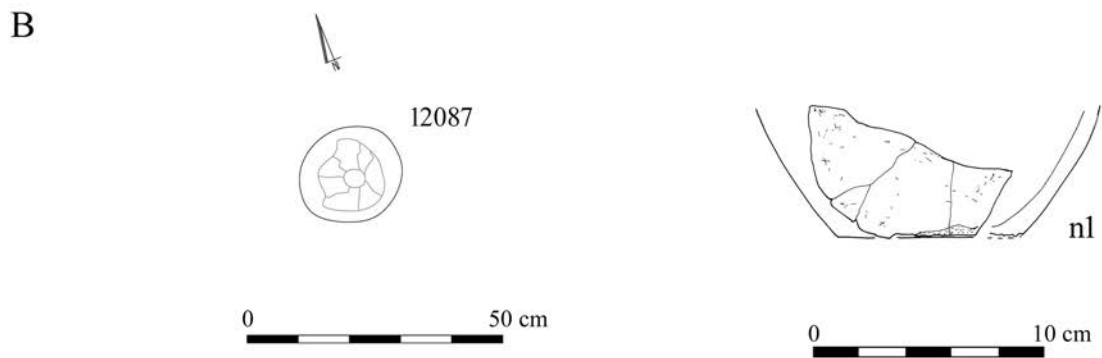
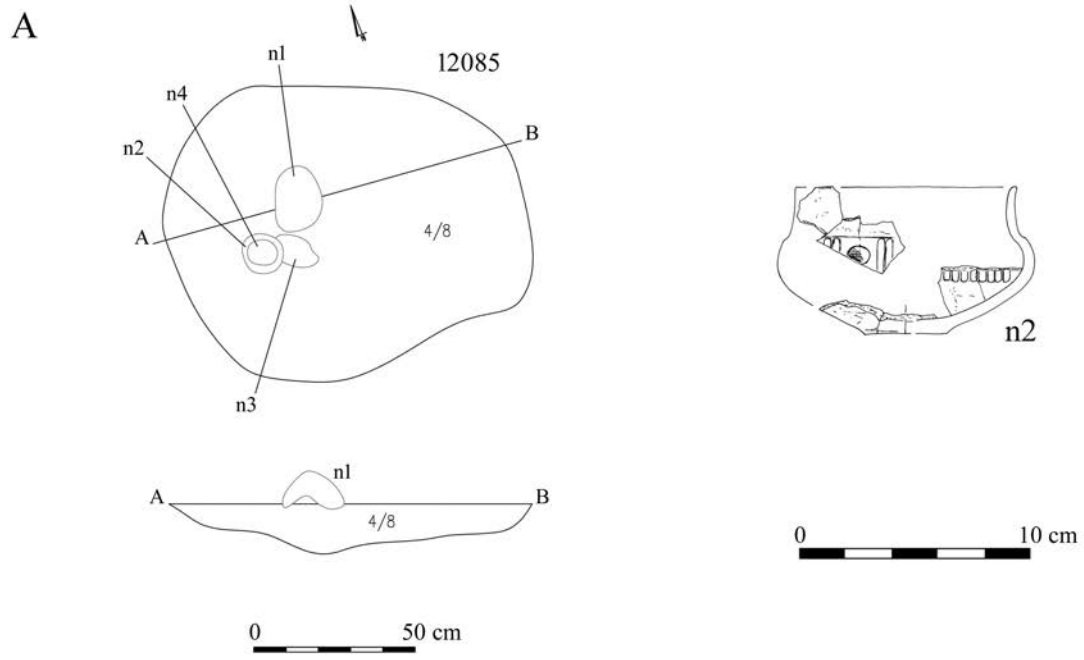


C

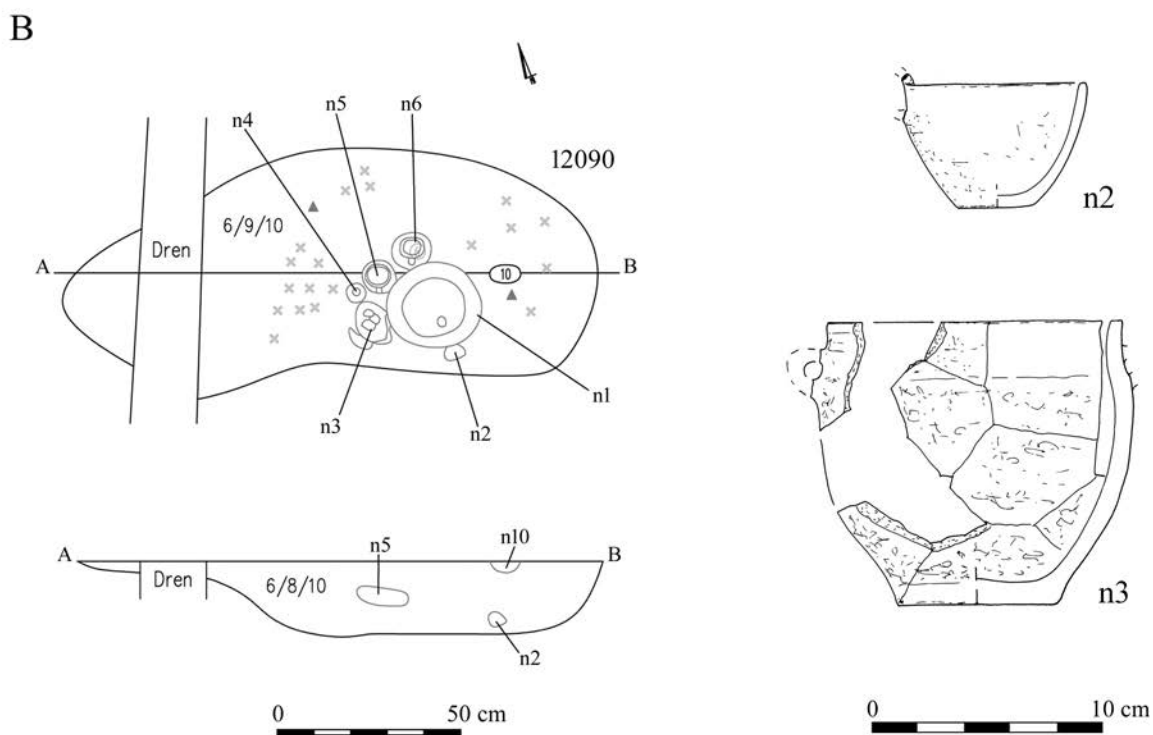
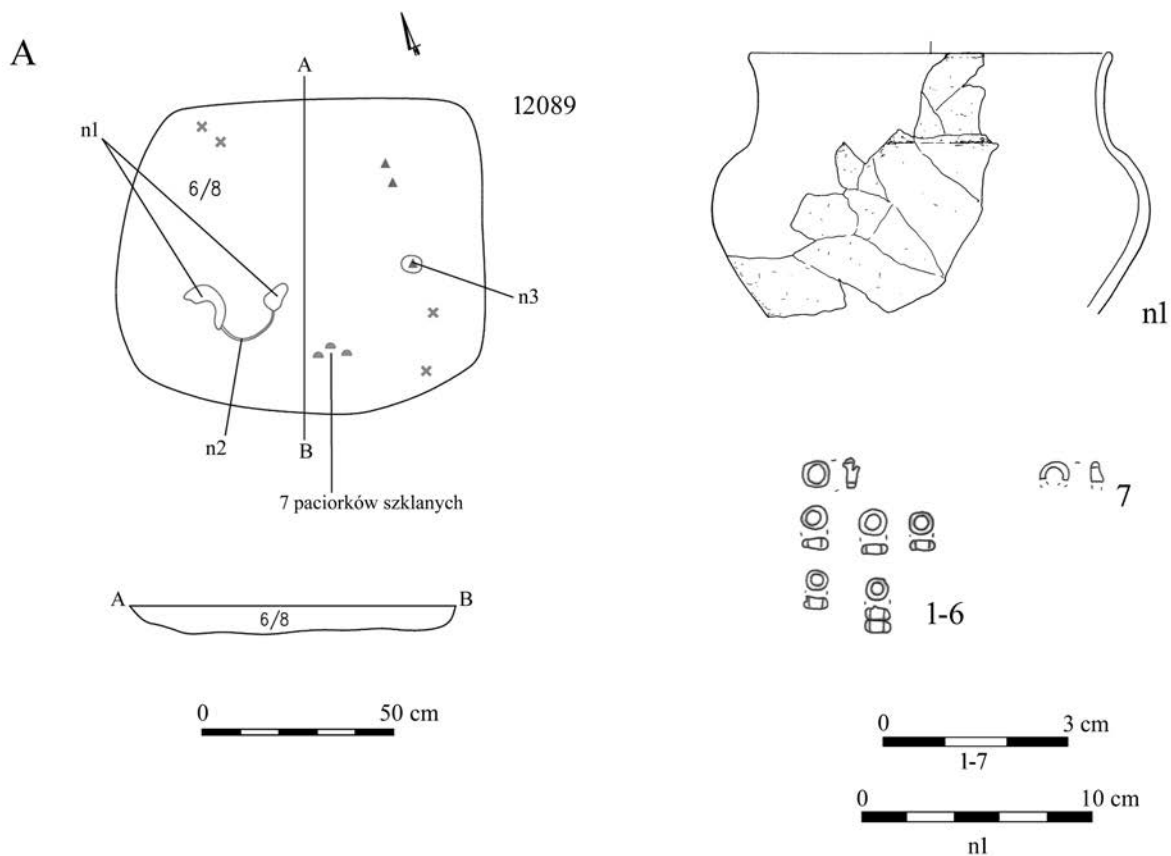


Tablica/Plate 381. Domasław stan. 10/11/12. Plany i inwentarze/plans and inventory. A: grób/grave 12077;

B: grób/grave 12078; C: obiekt/object 12083



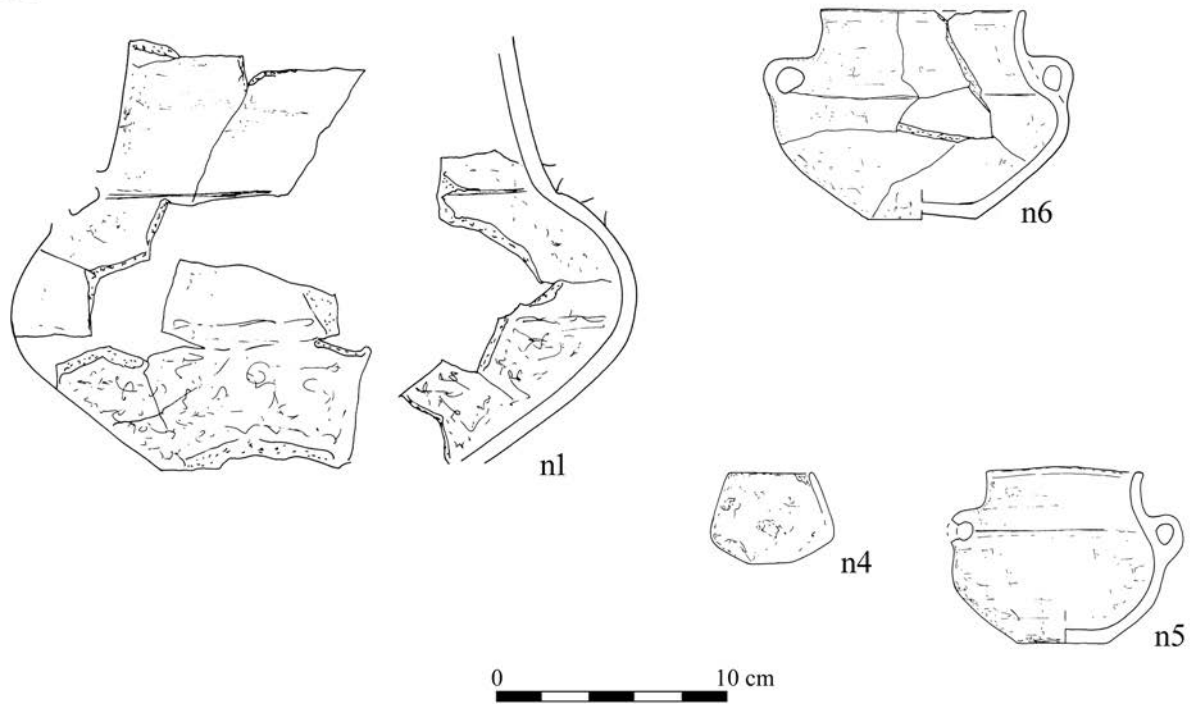
Tablica/Plate 382. Domasław stan. 10/11/12. Plany i inwentarze/plans and inventory. A: grób/grave 12085; B: obiekt/object 12087; C: grób/grave 12088



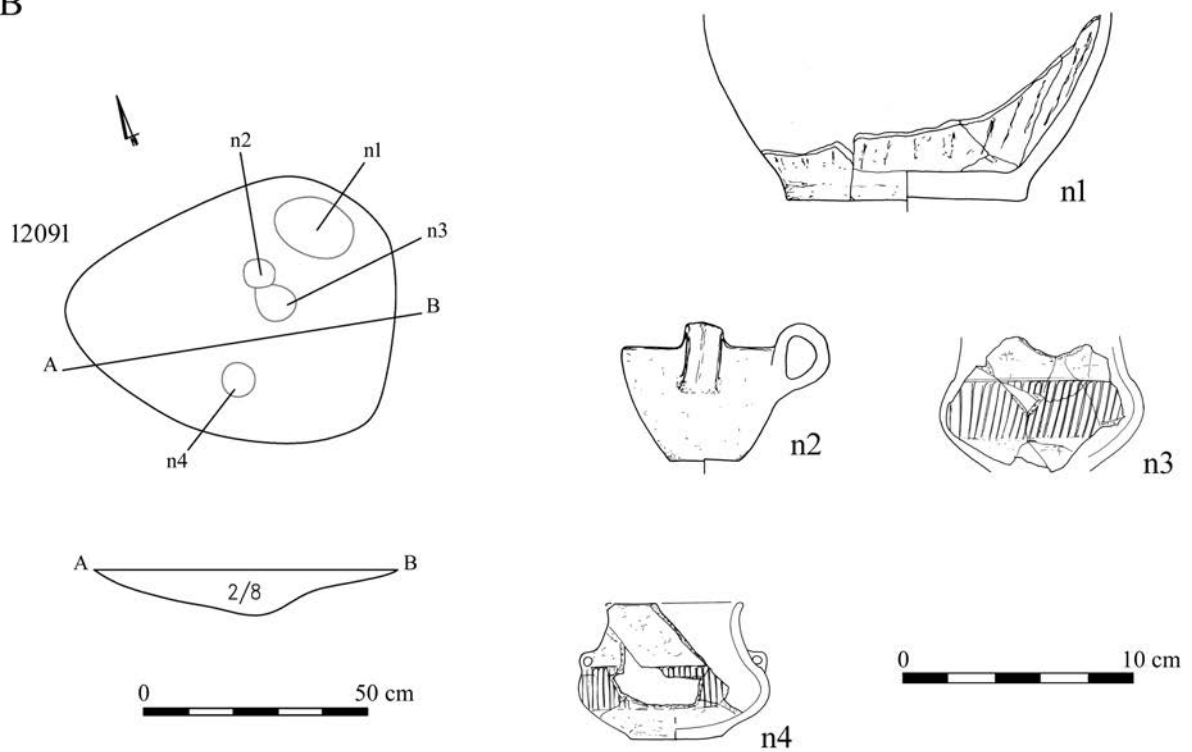
Tablica/Plate 383. Domaśław stan. 10/11/12. Plany i inwentarze grobowe/grave plans and grave goods.

A: grób/grave 12089: 1-7 – szkło/glass; B: grób/grave 12090

A

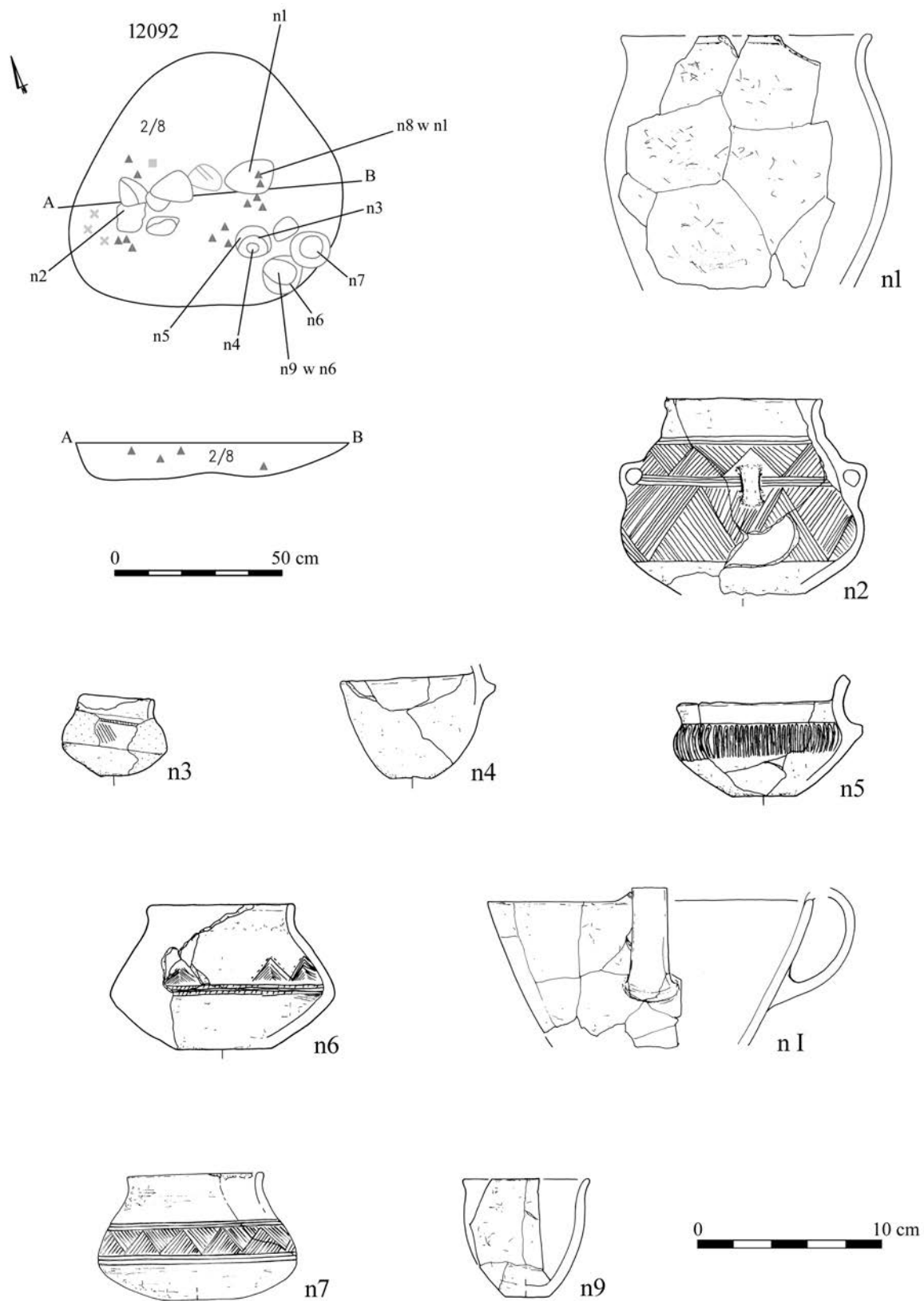


B

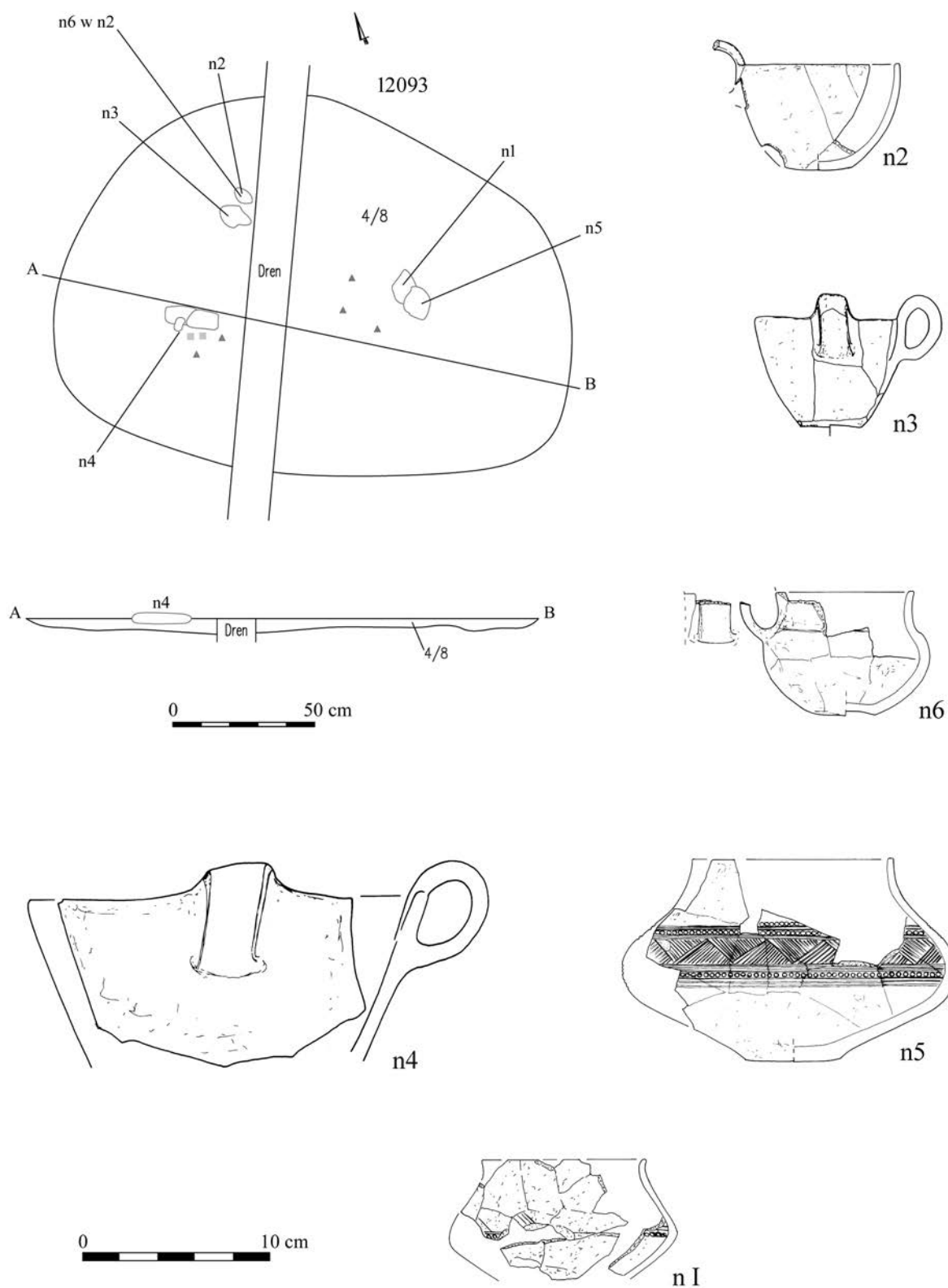


Tablica/Plate 384. Domasław stan. 10/11/12. Plany i inwentarze grobowe/grave plans and grave goods.

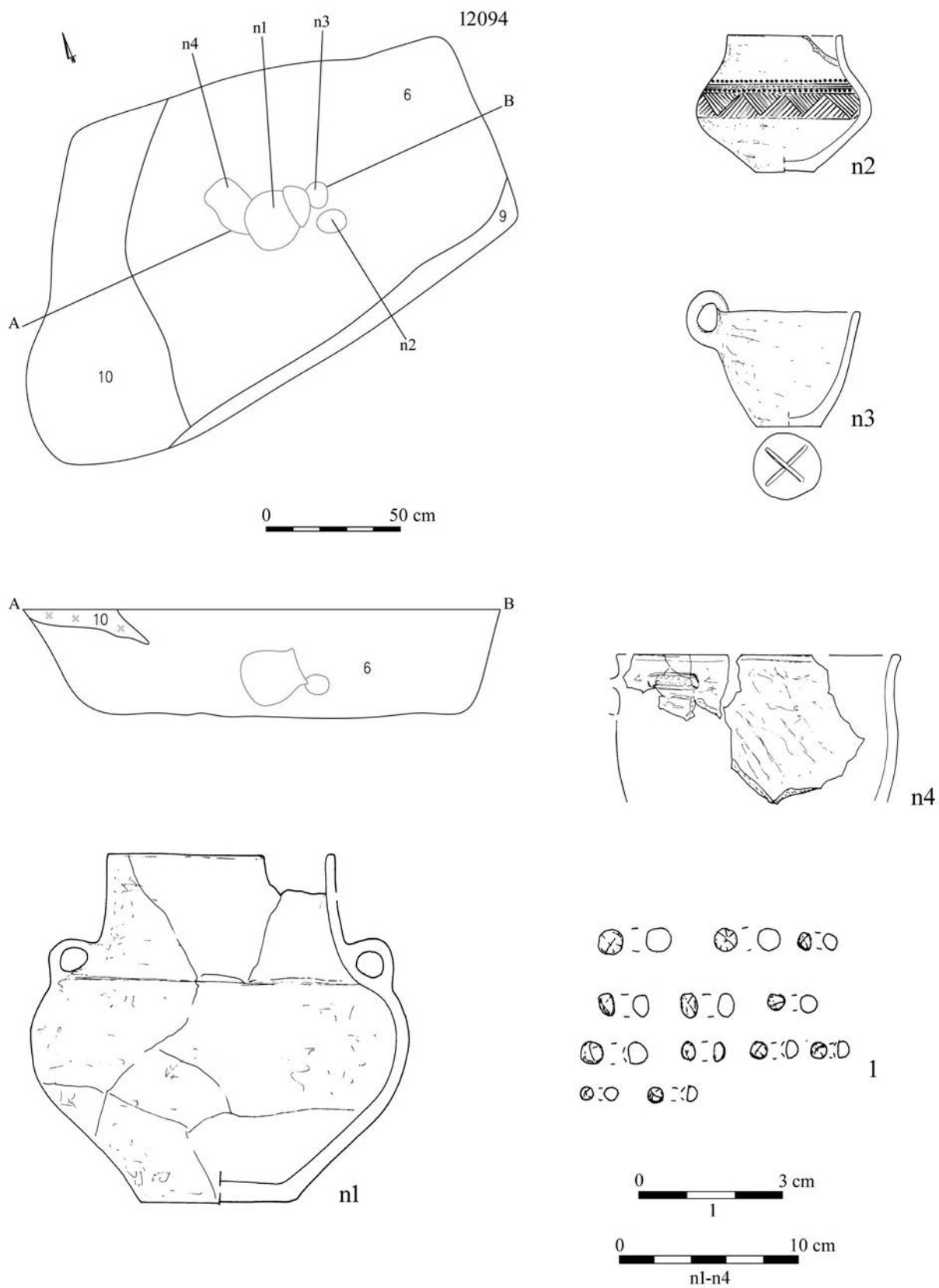
A: grób/grave 12090; B: grób/grave 12091



Tablica/Plate 385. Domaślaw stan. 10/11/12. Plany i inwentarze grobowe/grave plans and grave goods: grób/grave 12092

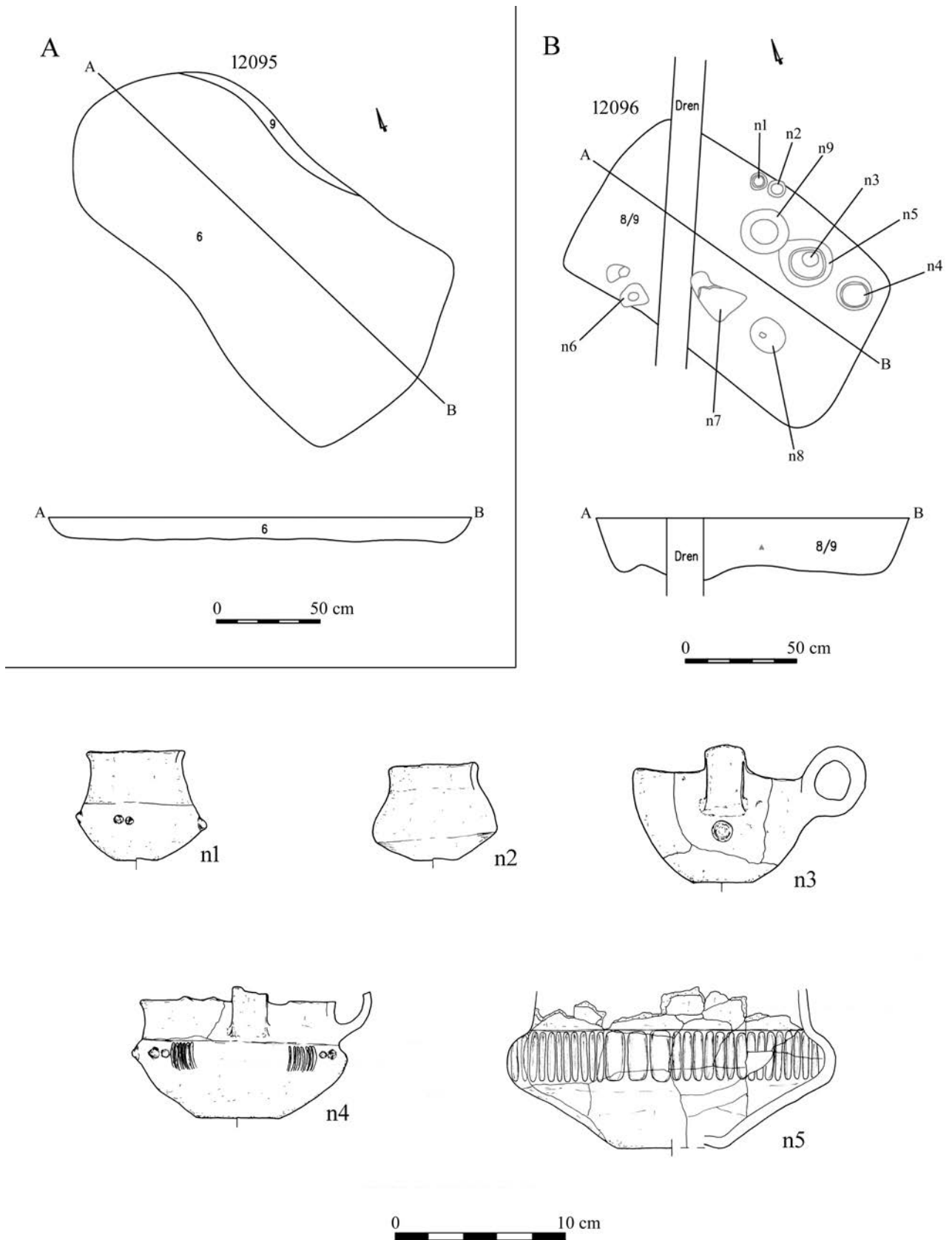


Tablica/Plate 386. Domasław stan. 10/11/12. Plany i inwentarze grobowe/grave plans and grave goods:  
grób/grave 12093



Tablica/Plate 387. Domasław stan. 10/11/12. Plany i inwentarze grobowe/grave plans and grave goods: grób/grave 12094: 1 – glina/clay

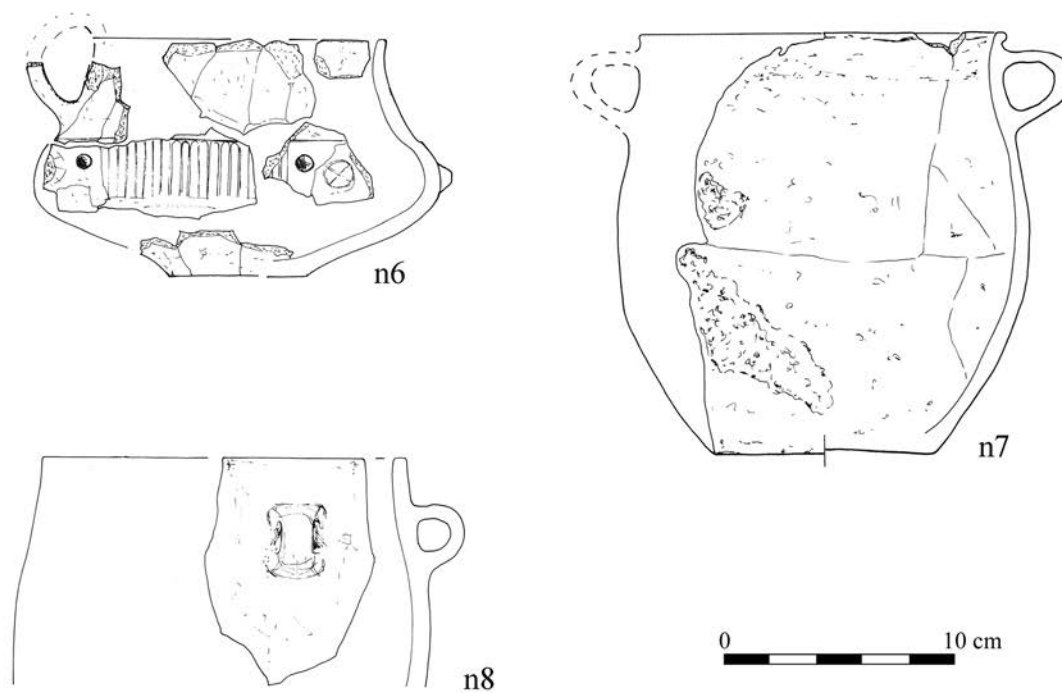




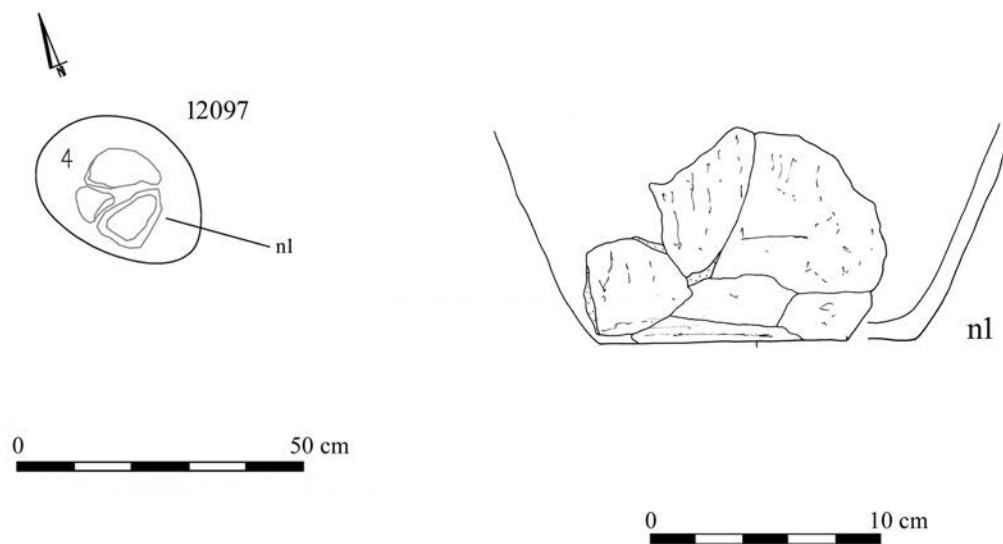
Tablica/Plate 388. Domasław stan. 10/11/12. Plany i inwentarze grobowe/grave plans and grave goods.

A: grób/grave 1295; B: grób/grave 12096

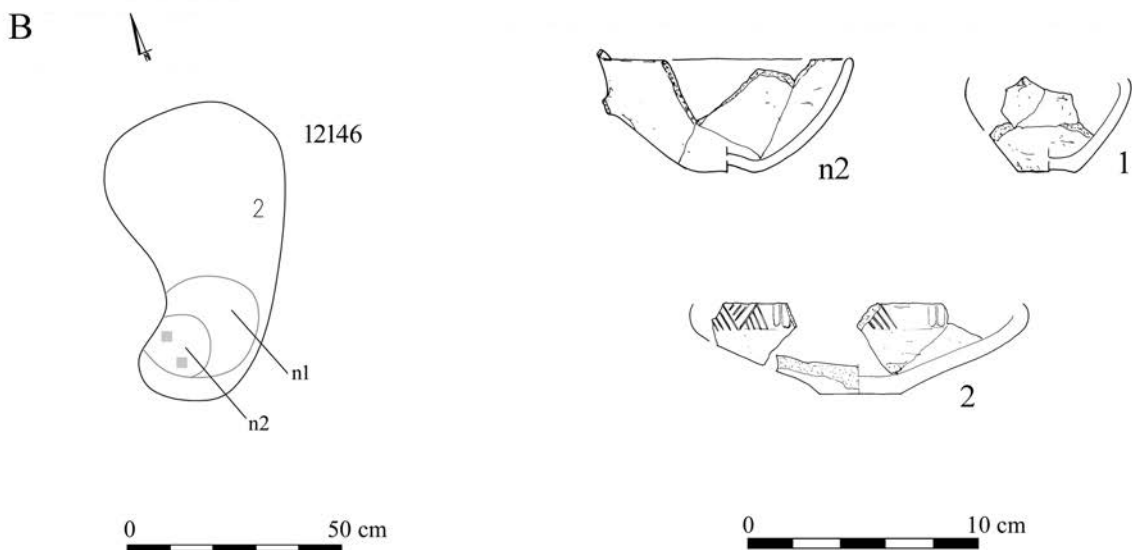
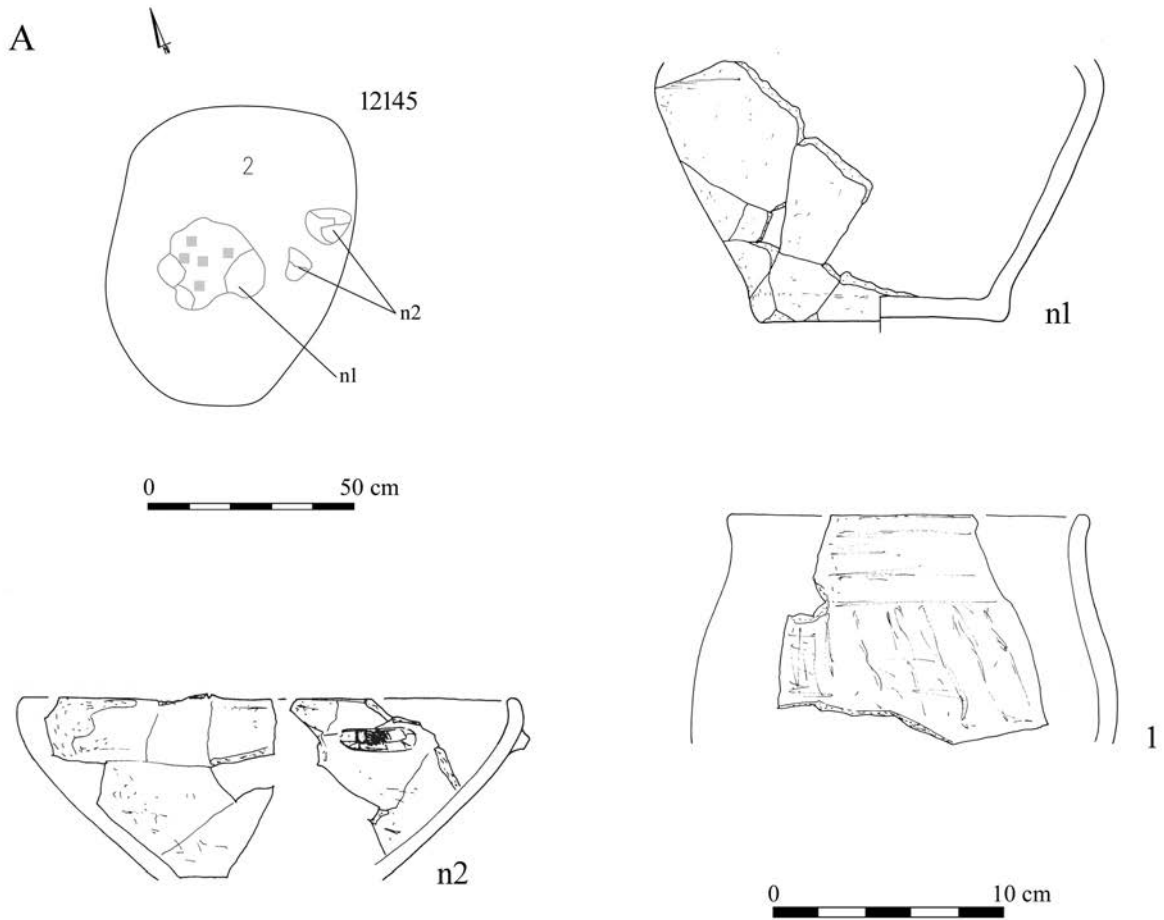
A



B

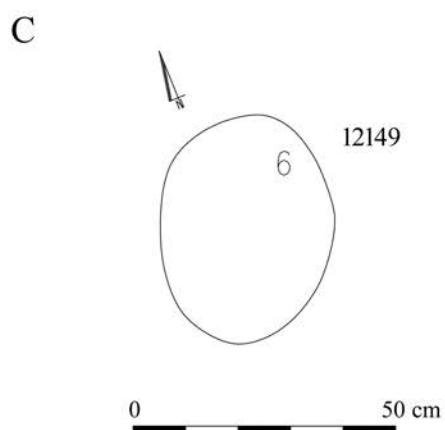
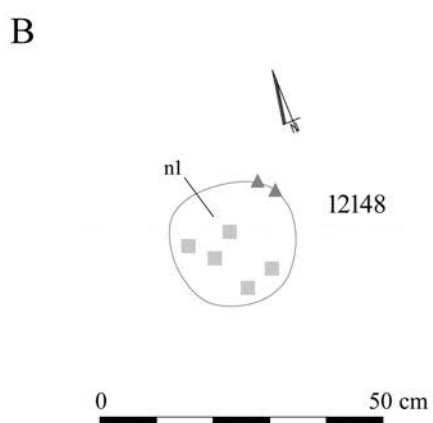
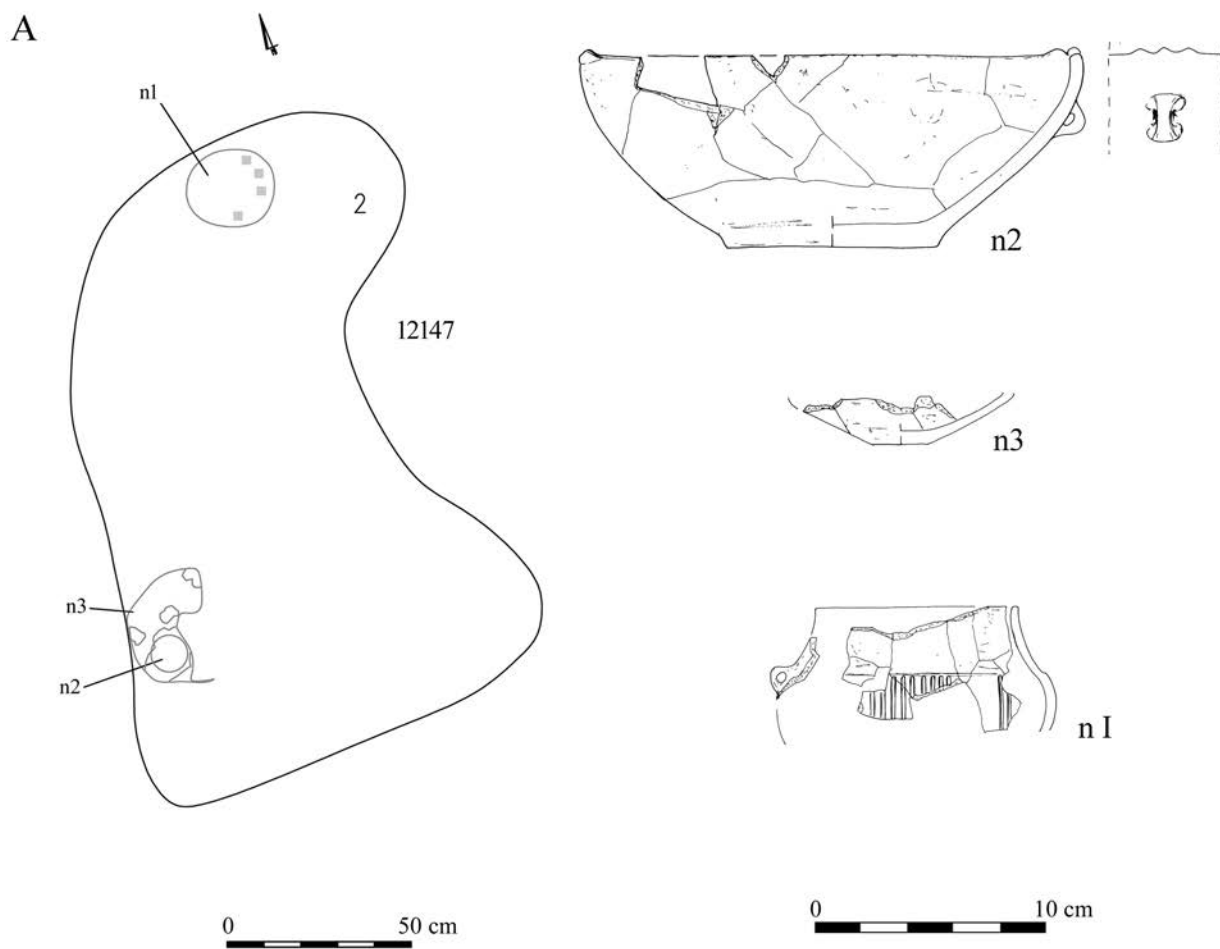


Tablica/Plate 389. Domasław stan. 10/11/12. Plany i inwentarze/plans and inventory. A: grób/grave 12096;  
B: obiekt/object 12097



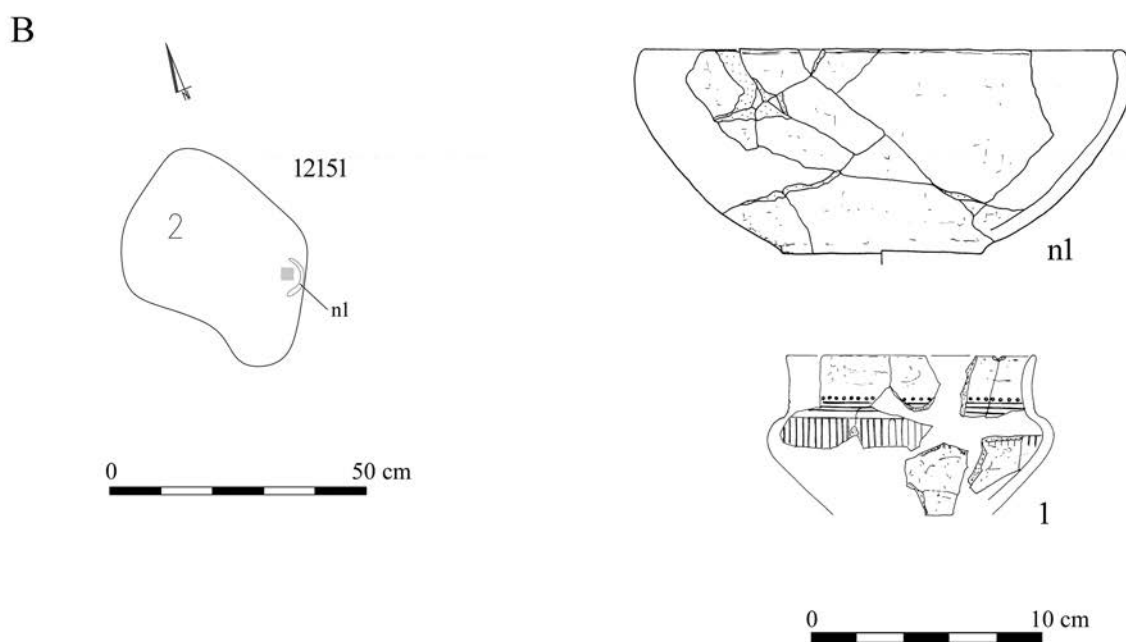
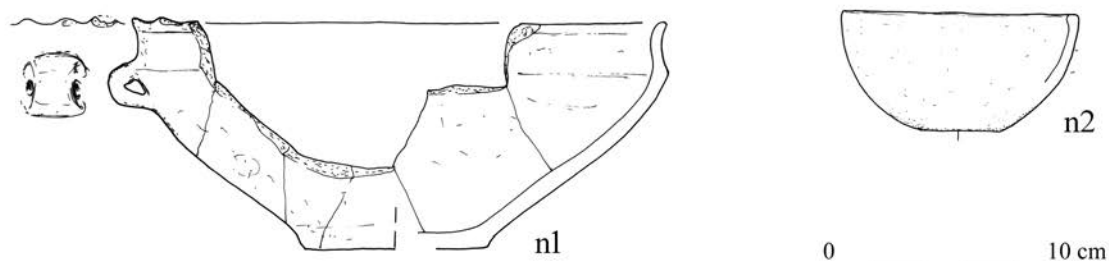
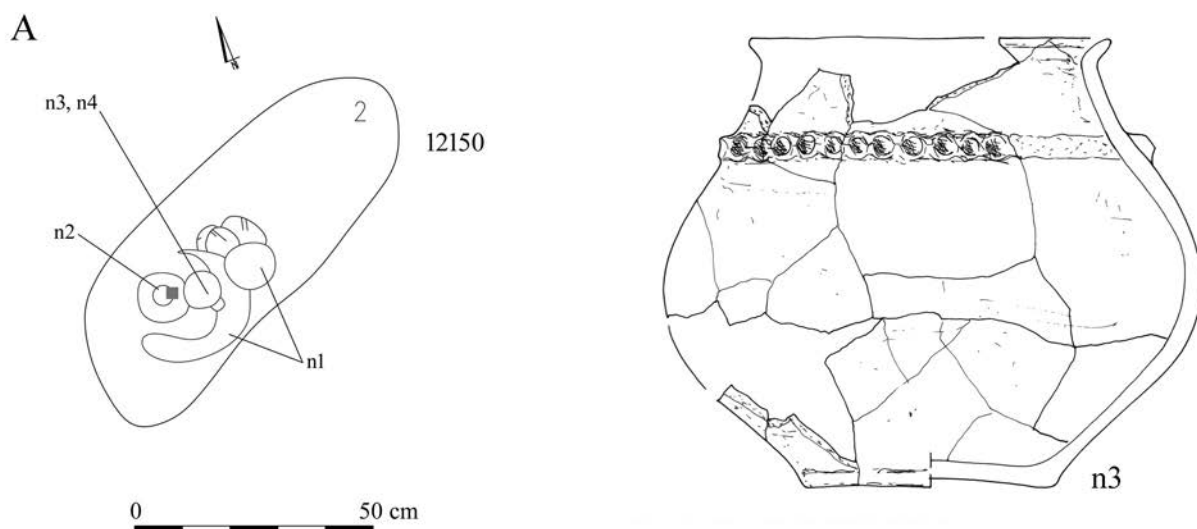
Tablica/Plate 390. Domasław stan. 10/11/12. Plany i inwentarze grobowe/grave plans and grave goods.

A: grób/grave 12145; B: grób/grave 12146



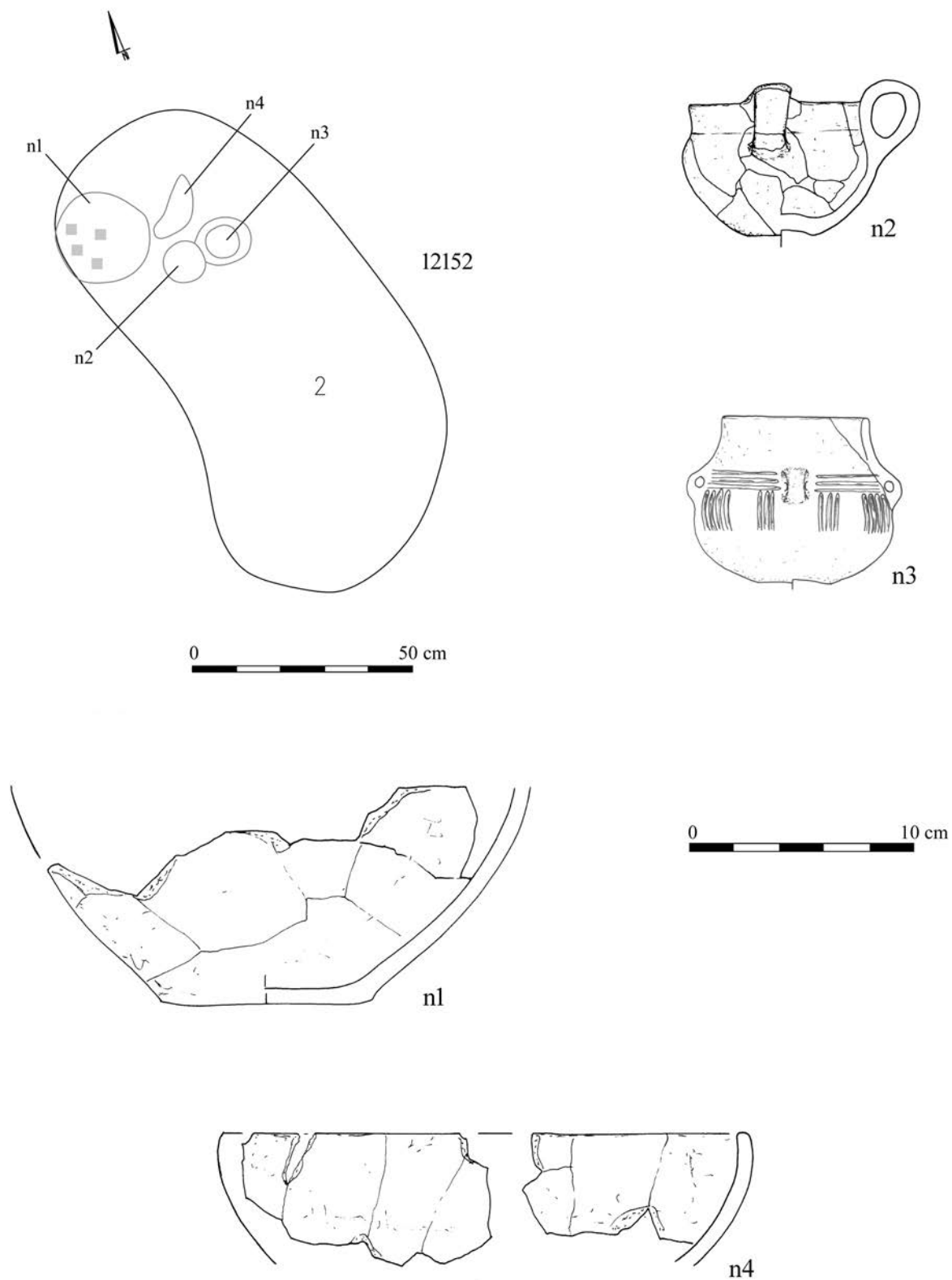
Tablica/Plate 391. Domaśław stan. 10/11/12. Plany i inwentarze/plans and inventory. A: grób/grave 12147;

B: grób/grave 12148; C: obiekt/object 12149



Tablica/Plate 392. Domasław stan. 10/11/12. Plany i inwentarze grobowe/grave plans and grave goods.

A: grób/grave 12150; B: grób/grave 12151



Tablica/Plate 393. Domaśław stan. 10/11/12. Plany i inwentarze grobowe/grave plans and grave goods: grób/grave 12152









Ministerstwo Kultury  
i Dziedzictwa Narodowego



**EP-IAE-PAN**

ISBN 978-83-66463-69-1  
DOI 10.23858/Wr/k/010